



LEISTUNGSERKLÄRUNG

gemäß Anhang III der Verordnung (EU) Nr. 305/2011 (Bauprodukteverordnung)

1. Eindeutiger Kenncode des Produkttyps:

Artikelnummer	Bezeichnung
339795	AM10x1000 4.8
339796	AM10x2000 4.8
216418	AM10x3000 4.8
339797	AM12x1000 4.8
216420	AM12x2000 4.8
216421	AM12x3000 4.8
216422	AM16x1000 4.8
216423	AM16x2000 4.8
216424	AM16x3000 4.8

2. Typen-, Chargen- oder Seriennummer oder ein anderes Kennzeichen zur Identifikation des Bauprodukts gemäß Artikel 11, Absatz 4: Typen- und Chargennummer sind auf der Verpackung angegeben.

3. Vom Hersteller vorgesehener Verwendungszweck oder vorgesehene Verwendungszwecke des Bauprodukts gemäß der anwendbaren harmonisierten technischen Spezifikation:

Stützende technische Einrichtungen für die Gebäudetechnik wie Rohre, Leerrohre, Kanäle und Kabel gemäß der harmonisierten europäischen Spezifikation EAD 280016-00-0602

4. Name, eingetragener Handelsname oder eingetragene Marke und Kontaktanschrift des Herstellers gemäß Artikel 11, Absatz 5:

Hilti Aktiengesellschaft, Feldkircherstrasse 100, 9494 Schaan, Liechtenstein

5. Gegebenenfalls Name und Kontaktanschrift des Bevollmächtigten, der mit den Aufgaben gemäß Artikel 12, Absatz 2, beauftragt ist: k. A.

6. System oder Systeme zur Bewertung und Überprüfung der Leistungsbeständigkeit des Bauprodukts gemäß Anhang V: System 3

7. Im Falle der Leistungserklärung, die ein Bauprodukt betrifft, das von einer harmonisierten Norm erfasst wird: k. A.

8. Im Falle der Leistungserklärung, die ein Bauprodukt betrifft, für das eine Europäische Technische Bewertung ausgestellt worden ist:

Das Deutsche Institut für Bautechnik (DIBt) hat die ETA 18/0131 auf der Grundlage von EAD Nr. 280016-00-0602 ausgestellt.

Die Materialforschung und Prüfungsanstalt für das Bauwesen Leipzig GmbH (MFPA) hat Drittaufgaben gemäß System 3 durchgeführt und den Auswertungsbericht G 6.1/17-044-1 erstellt.

9. Erklärte Leistung

Wesentliche Merkmale	Erklärte Leistung	Harmonisierte technische Spezifikation
Kennwerte bei Umgebungstemperatur	ETA-18/0131 C1-C4	EAD-Nr.: 280016-00-0602
Kennwerte bei erhöhten Temperaturen		
Brandverhalten	A1	



10. Die Leistung des Produkts gemäß den Nummern 1 und 2 entspricht der erklärten Leistung nach Nummer 9. Verantwortlich für die Erstellung dieser Leistungserklärung ist allein der Hersteller gemäß Nummer 4.

Unterzeichnet für den Hersteller und in dessen Namen von:

X 

Peter Rupp
Leiter des Geschäftsfelds Montage

X 

Maximilian Schubert
Leiter Qualitätssicherung des
Geschäftsfelds Montage

Hilti AG, Schaan, Juli 2018

Zulassungsstelle für Bauprodukte und Bauarten

Bautechnisches Prüfamt

Eine vom Bund und den Ländern
gemeinsam getragene Anstalt des öffentlichen Rechts



Europäische Technische Bewertung

ETA-18/0131
vom 9. Juli 2018

Allgemeiner Teil

Technische Bewertungsstelle, die die Europäische Technische Bewertung ausstellt

Deutsches Institut für Bautechnik

Handelsname des Bauprodukts

Hilti Gewindestangen AM10 x L 4.8, AM12 x L 4.8 und AM16 x L 4.8

Produktfamilie,
zu der das Bauprodukt gehört

Produkte für Installationssysteme für technische Gebäudeausstattung wie Rohre, Kanäle, Leitungen und Kabel

Hersteller

Hilti AG
Feldkircherstraße 100
9494 Schaan
FÜRSTENTUM LIECHTENSTEIN

Herstellungsbetrieb

L 1000405

Diese Europäische Technische Bewertung enthält

11 Seiten, davon 7 Anhänge, die fester Bestandteil dieser Bewertung sind.

Diese Europäische Technische Bewertung wird ausgestellt gemäß der Verordnung (EU) Nr. 305/2011, auf der Grundlage von

EAD 280016-00-0602

Die Europäische Technische Bewertung wird von der Technischen Bewertungsstelle in ihrer Amtssprache ausgestellt. Übersetzungen dieser Europäischen Technischen Bewertung in andere Sprachen müssen dem Original vollständig entsprechen und müssen als solche gekennzeichnet sein.

Diese Europäische Technische Bewertung darf, auch bei elektronischer Übermittlung, nur vollständig und ungekürzt wiedergegeben werden. Nur mit schriftlicher Zustimmung der ausstellenden Technischen Bewertungsstelle kann eine teilweise Wiedergabe erfolgen. Jede teilweise Wiedergabe ist als solche zu kennzeichnen.

Die ausstellende Technische Bewertungsstelle kann diese Europäische Technische Bewertung widerrufen, insbesondere nach Unterrichtung durch die Kommission gemäß Artikel 25 Absatz 3 der Verordnung (EU) Nr. 305/2011.

Besonderer Teil

1 Technische Beschreibung des Produkts

Inhalt dieser Europäischen Technischen Bewertung sind Hilti Gewindestangen AM10 x L 4.8, AM12 x L 4.8 und AM16 x L 4.8. Die Gewindestangen bestehen aus Stahl mit den metrischen Gewinden M10, M12 und M16. Sie werden in Längen von 1 m, 2 m und 3 m geliefert und nach Bedarf abgelängt.

Anhang A beschreibt die Abmessungen und Werkstoffe der Hilti Gewindestangen AM10 x L 4.8, AM12 x L 4.8 und AM16 x L 4.8.

2 Spezifizierung des Verwendungszwecks gemäß dem anwendbaren Europäischen Bewertungsdokument

Von den Leistungen in Abschnitt 3 kann nur ausgegangen werden, sofern die Hilti Gewindestangen AM10 x L 4.8, AM12 x L 4.8 und AM16 x L 4.8 entsprechend den Angaben und unter den Randbedingungen nach dem Anhang B verwendet werden. Die Prüf- und Bewertungsmethoden, die dieser Europäischen Technischen Bewertung zu Grunde liegen, führen zur Annahme einer Nutzungsdauer der Hilti Gewindestangen AM10 x L 4.8, AM12 x L 4.8 und AM16 x L 4.8 von mindestens 50 Jahren unter Endnutzungsbedingungen und normalen Temperaturen in Innenräumen. Die Angaben zur Nutzungsdauer können nicht als Garantie des Herstellers ausgelegt werden, sondern sind lediglich ein Hilfsmittel zur Auswahl der richtigen Produkte im Hinblick auf die erwartete wirtschaftlich angemessene Nutzungsdauer des Bauwerks.

Gemäß Europäischem Bewertungsdokument EAD 280016-00-0602 sind folgende Verwendungszwecke für das Produkt vorgesehen:

- a) Installation zur Halterung von Sprinkler-Bausätzen;
- b) Installation zur Halterung von technischer Gebäudeausstattung wie Rohre, Kanäle, Leitungen und Kabel.

3 Leistung des Produkts und Angaben der Methoden ihrer Bewertung

3.1 Brandschutz (BWR 2)

Wesentliches Merkmal	Leistung
Brandverhalten	Klasse A1

3.2 Sicherheit und Barrierefreiheit bei der Nutzung (BWR 4)

Wesentliches Merkmal	Leistung
Abmessungen	siehe Anhang A
Werkstoff	siehe Anhang A
Widerstand gegen kombinierte Zug- und Biegebeanspruchung bei erhöhten Temperaturen	siehe Anhang C
Widerstand gegen Zugbeanspruchung bei erhöhten Temperaturen	siehe Anhang C
Widerstand gegen Druckbeanspruchung bei erhöhten Temperaturen	siehe Anhang C

4 Angewandtes System zur Bewertung und Überprüfung der Leistungsbeständigkeit mit der Angabe der Rechtsgrundlage

Gemäß Europäischem Bewertungsdokument EAD 280016-00-0602 gelten die folgenden Rechtsgrundlagen:

- Im Fall des in Abschnitt 2 genannten Verwendungszwecks a):
Entscheidung der Kommission Nr. 1996/577/EC:
System 1 ist zur Bewertung und Überprüfung der Leistungsbeständigkeit anzuwenden.
- Im Fall des in Abschnitt 2 genannten Verwendungszwecks b):
Entscheidung der Kommission Nr. 1999/472/EC:
System 3 ist zur Bewertung und Überprüfung der Leistungsbeständigkeit anzuwenden.

5 Für die Durchführung des Systems zur Bewertung und Überprüfung der Leistungsbeständigkeit erforderliche technische Einzelheiten gemäß anwendbarem Europäischen Bewertungsdokument

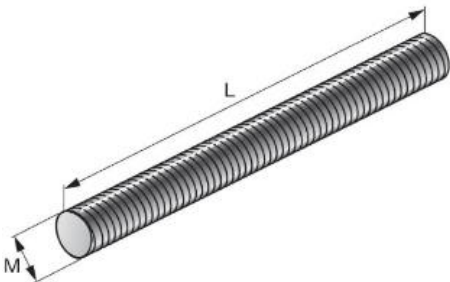
Technische Einzelheiten, die für die Durchführung des Systems zur Bewertung und Überprüfung der Leistungsbeständigkeit notwendig sind, sind im Prüfplan (vertraulicher Bestandteil dieser Europäischen Technischen Bewertung) angegeben, der beim Deutschen Institut für Bautechnik hinterlegt ist.

Ausgestellt in Berlin am 9. Juli 2018 vom Deutschen Institut für Bautechnik

BD Dipl.-Ing. Andreas Kummerow
Abteilungsleiter

Beglaubigt

Tabelle A1: Abmessungen und Werkstoffe der Gewindestangen

Abbildung	Artikel- nummer	Bezeichnung	Gewinde M	L [mm]	Werkstoff
	339795	AM10x1000 4.8	M10	1000	Festigkeits- klasse 4.8 gemäß DIN 976-1, verzinkt
	339796	AM10x2000 4.8	M10	2000	
	216418	AM10x3000 4.8	M10	3000	
	339797	AM12x1000 4.8	M12	1000	
	216420	AM12x2000 4.8	M12	2000	
	216421	AM12x3000 4.8	M12	3000	
	216422	AM16x1000 4.8	M16	1000	
	216423	AM16x2000 4.8	M16	2000	
	216424	AM16x3000 4.8	M16	3000	

Hilti Gewindestangen AM10 x L 4.8, AM12 x L 4.8 und AM16 x L 4.8

Produktbeschreibung
Abmessungen und Werkstoffe

Anhang A

- Hilti Gewindestangen AM10 x L 4.8, AM12 x L 4.8 und AM16 x L 4.8 dienen der Lastabtragung von Bauteilen der Technischen Gebäudeausrüstung wie Leitungen und Ausrüstungen für Sprinkler-, Wasser-, Heizungs-, Kühl-, Lüftungs-, Elektro- und sonstigen Installationen. Die für die Hilti Gewindestangen AM10 x L 4.8, AM12 x L 4.8 und AM16 x L 4.8 angegebenen Leistungen zur lasttragenden Funktion bei erhöhten Temperaturen gelten für die in Abschnitt 2 dieser Europäischen Technischen Bewertung beschriebenen Bedingungen.
- Hilti Gewindestangen AM10 x L 4.8, AM12 x L 4.8 und AM16 x L 4.8 werden eingesetzt als Verbindungselement in Installationssystemen. Typische Anwendungsbeispiele von Gewindestangen in Installationssystemen sind:
 - die Abhängung bzw. Aufständering von Rohrschellen in Verbindung mit Montageschienen;
 - die Abhängung von Montageschienen.
- Sind derartige Systeme erhöhten Temperaturen ausgesetzt, sind Gewindestangen aufgrund der Ausbildung eines Seilecks an den Aufhängepunkten zur Schiene einer kombinierten Zug- und Biegebeanspruchung ausgesetzt. Die Leistungen des kombinierten Zug- und Biegezugwiderstands bei erhöhten Temperaturen ergeben sich mit einer Gewindestab-Kragarmlänge ≤ 150 mm. Die horizontal eingebaute Gewindestange ist biegesteif mit einem vertikalen Montageschienenprofil verbunden und wird an ihrem äußeren Ende belastet (siehe Abbildung B1).
- Die Angaben zu den Widerständen bei erhöhten Temperaturen gelten für statische und zentrische Einwirkungen.
- Die Zeitangaben in Verbindung mit den Widerstandswerten bei erhöhten Temperaturen beziehen sich auf die Randbedingungen der Einheitstemperaturkurve (ETK) nach EN 1363-1.
- Die Befestigungselemente zur Verankerung im Untergrund müssen dafür geeignet sein und über einen brandschutztechnischen Nachweis verfügen.
- Vor dem Einbau muss sichergestellt sein, dass das aufzunehmende Bauteil, die Verankerungen der Gewindestange zum Untergrund sowie der Untergrund selbst geeignet sind zur Aufnahme der Widerstandswerte des Installationssystems sowie über einen brandschutztechnischen Nachweis verfügen.
- Der Einbau muss durch entsprechend geschultes Personal und unter Aufsicht des Bauleiters erfolgen.

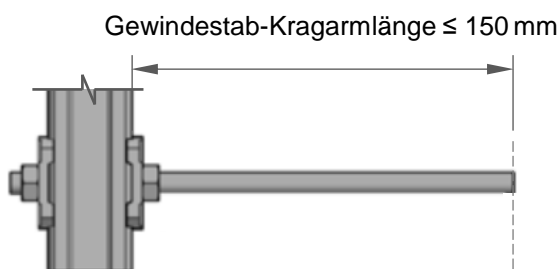


Abbildung B1: Eingebaute Gewindestange mit einem vertikalen Montageschienenprofil

Hilti Gewindestangen AM10 x L 4.8, AM12 x L 4.8 und AM16 x L 4.8

Voraussetzungen für die Leistungsbewertung

Anhang B

Tabelle C1.1: Widerstand gegen kombinierte Zug- und Biegebeanspruchung bei erhöhten Temperaturen: Parameter der Regressionskurve $F_{Rk}(t) = c_3 (c_1 + c_2 / t)$ [N]

Bezeichnung	c_1 [-]	c_2 [-]	c_3 [-]	t_{min} [Minuten]	t_{max} [Minuten]
Gewindestangen M10 ¹⁾	260.907	29615.482	0.927769	30	146
Gewindestangen M12	NPA ²⁾	NPA	NPA	NPA	NPA
Gewindestangen M16	NPA	NPA	NPA	NPA	NPA

Tabelle C1.2: Widerstand $F_{Rk,t}$ gegen kombinierte Zug- und Biegebeanspruchung bei erhöhten Temperaturen nach $t = 30, 60, 90$ und 120 Minuten

Bezeichnung	$F_{Rk,30}$ [N]	$F_{Rk,60}$ [N]	$F_{Rk,90}$ [N]	$F_{Rk,120}$ [N]
Gewindestangen M10 ¹⁾	1158	700	547	471
Gewindestangen M12	NPA ²⁾	NPA	NPA	NPA
Gewindestangen M16	NPA	NPA	NPA	NPA

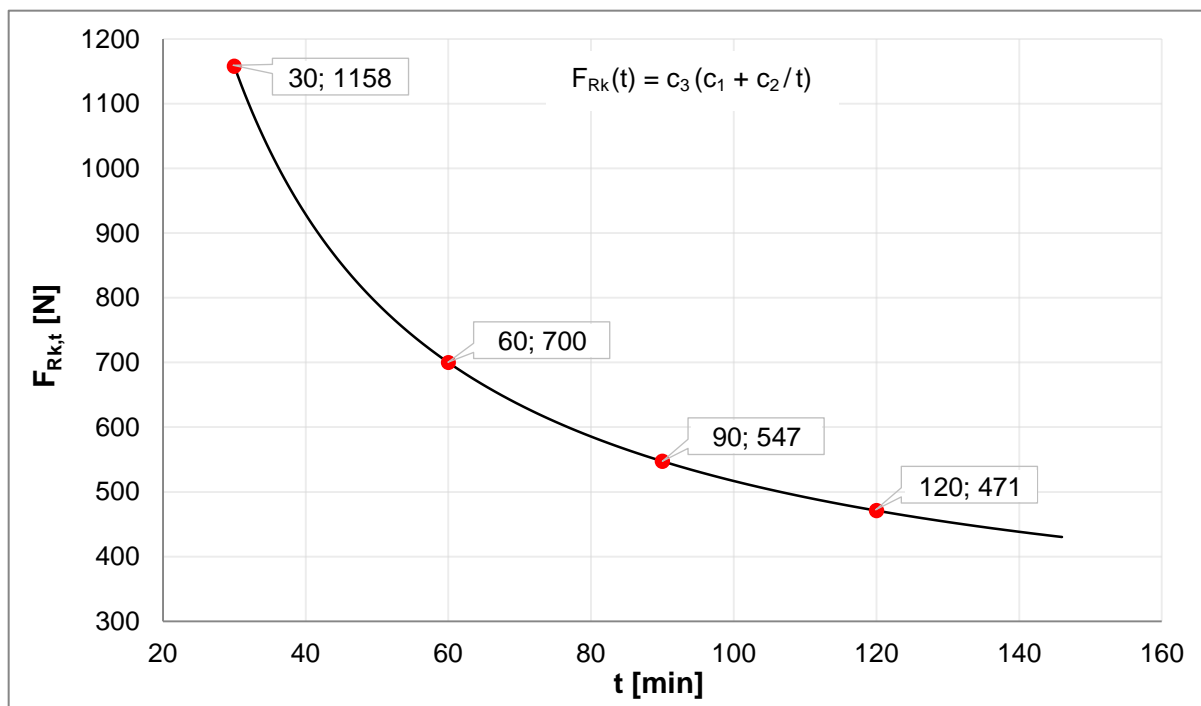


Abbildung C1: Widerstand gegen kombinierte Zug- und Biegebeanspruchung bei erhöhten Temperaturen für Gewindestangen M10

- ¹⁾ Gewindestab-Kragarmlänge ≤ 150 mm
²⁾ NPA: Leistung nicht bewertet

Hilti Gewindestangen AM10 x L 4.8, AM12 x L 4.8 und AM16 x L 4.8

Widerstand gegen kombinierte Zug- und Biegebeanspruchung bei erhöhten Temperaturen

Anhang C1

Tabelle C2.1: Rechnerisch ermittelter Widerstand $F_{Rk,t}$ gegen Zugbeanspruchung bei erhöhten Temperaturen nach $t = 30, 60, 90$ und 120 Minuten

Bezeichnung	$F_{Rk,30}$ [N]	$F_{Rk,60}$ [N]	$F_{Rk,90}$ [N]	$F_{Rk,120}$ [N]
Gewindestangen M10	1650	950	720	560
Gewindestangen M12	2400	1380	1050	810
Gewindestangen M16	4470	2560	1950	1520

Tabelle C2.2: Rechnerisch ermittelter Widerstand $F_{Rk,t}$ gegen Druckbeanspruchung bei erhöhten Temperaturen nach $t = 30, 60, 90$ und 120 Minuten für Gewindestangen M10

Einbaulänge L [mm]	$F_{Rk,30}$ [N]	$F_{Rk,60}$ [N]	$F_{Rk,90}$ [N]	$F_{Rk,120}$ [N]
40	1240	740	560	440
50	1140	680	520	400
60	1030	630	480	370
70	920	570	430	340
80	820	520	390	310
90	720	460	350	280
100	640	420	320	250
110	570	370	280	220
120	500	330	250	200
130	450	300	230	180
140	400	270	200	160
150	360	240	180	140
160	320	220	170	130
170	290	200	150	120
180	260	180	140	110
190	240	170	130	100
200	220	150	120	90
210	200	140	110	80
220	190	130	100	80
230	170	120	90	70
240	160	110	80	70
250	150	100	80	60
260	140	100	70	60
270	130	90	70	50
280	120	80	60	50
290	110	80	60	50
300	110	70	60	40
310	100	70	50	40

Hilti Gewindestangen AM10 x L 4.8, AM12 x L 4.8 und AM16 x L 4.8

Widerstand gegen Zugbeanspruchung bei erhöhten Temperaturen
Widerstand gegen Druckbeanspruchung bei erhöhten Temperaturen

Anhang C2

Tabelle C3: Rechnerisch ermittelter Widerstand $F_{Rk,t}$ gegen Druckbeanspruchung bei erhöhten Temperaturen nach $t = 30, 60, 90$ und 120 Minuten für Gewindestangen M12

Einbaulänge L [mm]	$F_{Rk,30}$ [N]	$F_{Rk,60}$ [N]	$F_{Rk,90}$ [N]	$F_{Rk,120}$ [N]
40	1910	1120	850	660
50	1780	1060	810	630
60	1650	990	760	590
70	1520	930	710	550
80	1390	860	650	510
90	1270	790	600	470
100	1150	730	550	430
110	1040	670	510	390
120	930	610	460	360
130	840	550	420	330
140	760	510	380	300
150	690	460	350	270
160	630	420	320	250
170	570	390	290	230
180	520	360	270	210
190	480	330	250	190
200	440	300	230	180
210	410	280	210	170
220	380	260	200	150
230	350	240	180	140
240	320	220	170	130
250	300	210	160	120
260	280	190	150	120
270	260	180	140	110
280	250	170	130	100
290	230	160	120	100
300	220	150	120	90
330	180	130	100	80
360	160	110	80	60
390	130	90	70	60
420	120	80	60	50
450	100	70	60	40

Hilti Gewindestangen AM12 x L 4.8

Widerstand gegen Druckbeanspruchung bei erhöhten Temperaturen

Anhang C3

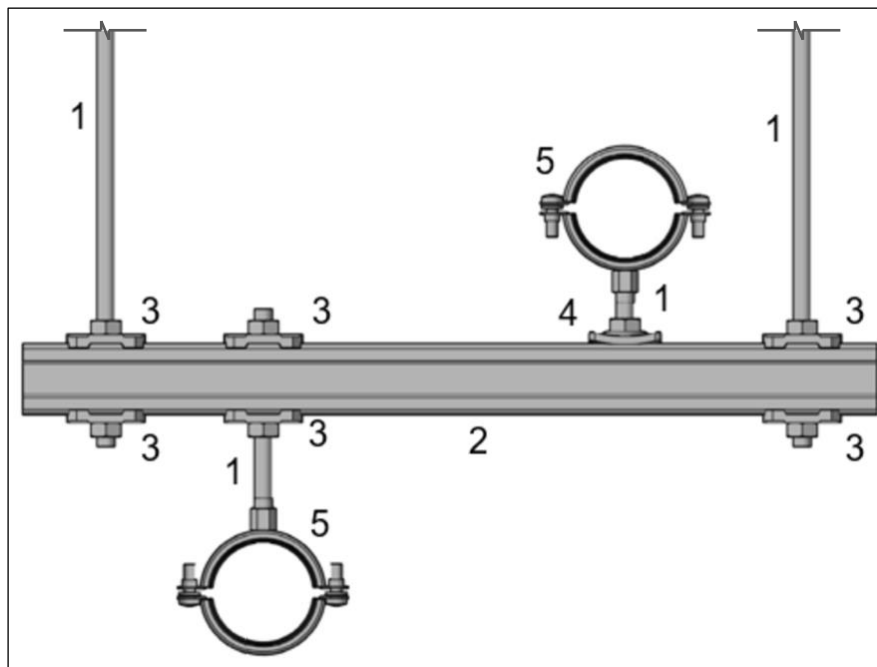
Tabelle C4: Rechnerisch ermittelter Widerstand $F_{Rk,t}$ gegen Druckbeanspruchung bei erhöhten Temperaturen nach $t = 30, 60, 90$ und 120 Minuten für Gewindestangen M16

Einbaulänge L [mm]	$F_{Rk,30}$ [N]	$F_{Rk,60}$ [N]	$F_{Rk,90}$ [N]	$F_{Rk,120}$ [N]
40	3800	2210	1680	1310
50	3630	2130	1620	1260
60	3460	2040	1560	1210
70	3290	1960	1490	1160
80	3120	1870	1420	1110
90	2940	1780	1350	1050
100	2760	1690	1280	1000
110	2580	1590	1210	940
120	2410	1500	1140	890
130	2240	1410	1080	840
140	2080	1330	1010	790
150	1930	1240	940	740
160	1790	1160	880	690
170	1660	1090	830	640
180	1540	1020	770	600
190	1430	950	720	560
200	1330	890	680	530
210	1240	830	630	490
220	1160	780	590	460
230	1080	730	560	430
240	1010	690	520	410
250	950	640	490	380
260	890	610	460	360
270	840	570	430	340
280	790	540	410	320
290	740	510	390	300
300	700	480	370	290
330	600	410	310	240
360	510	350	270	210
390	440	310	230	180
420	390	270	210	160
450	340	240	180	140

Hilti Gewindestangen AM16 x L 4.8

Widerstand gegen Druckbeanspruchung bei erhöhten Temperaturen

Anhang C4



Legende

- | | | |
|---|--|--------------------------------|
| 1 | Gewindestange | |
| | Die Verankerung der Gewindestangen zum Untergrund erfolgt unter Verwendung von dafür geeigneten Befestigungselementen. | |
| 2 | Montageschiene | (nicht Bestandteil dieser ETA) |
| 3 | Lochplatten mit Sechskantmuttern | (nicht Bestandteil dieser ETA) |
| 4 | Schellenanbindung | (nicht Bestandteil dieser ETA) |
| 5 | Rohrschelle | (nicht Bestandteil dieser ETA) |

Hilti Gewindestangen AM10 x L 4.8, AM12 x L 4.8 und AM16 x L 4.8

Gewindestangen bei abgehängten Schienen

Anhang D
(informativ)