



LEISTUNGSERKLÄRUNG

gemäß Anhang III der Verordnung (EU) Nr. 305/2011 (Bauprodukteverordnung)

1. Eindeutiger Kenncode des Produkttyps:

Artikelnummer	Bezeichnung
20843	MP-MI 3/8" G
20845	MP-MI 1/2" G
20847	MP-MI 3/4" G
20849	MP-MI 1" G
20851	MP-MI 1 1/4" G
20853	MP-MI 1 1/2" G
20855	MP-MI 54/57 G
20857	MP-MI 2" G
20860	MP-MI 68/72 G
20862	MP-MI 2 1/2" G
20865	MP-MI 78/84 G
20866	MP-MI 3" G
20869	MP-MI 101.6 G
20871	MP-MI 4" G
20874	MP-MI 117 G
20876	MP-MI 125 G
20879	MP-MI 133 G
20882	MP-MI 5" G
20885	MP-MI 159 G
20887	MP-MI 6" G
20872	MP-MI 4" C
20880	MP-MI 133 C
229087	MP-MI 159 C
20888	MP-MI 6" C
20890	MP-MI 177.8 C
20892	MP-MI 193.7 C
20894	MP-MI 212 C
20896	MP-MI 219.1 C
20898	MP-MI 244.5 C



2. Typen-, Chargen- oder Seriennummer oder ein anderes Kennzeichen zur Identifikation des Bauprodukts gemäß Artikel 11, Absatz 4: Typen- und Chargennummer sind auf der Verpackung angegeben.

3. Vom Hersteller vorgesehener Verwendungszweck oder vorgesehene Verwendungszwecke des Bauprodukts gemäß der anwendbaren harmonisierten technischen Spezifikation:

Stützende technische Einrichtungen für die Gebäudetechnik wie Rohre, Leerrohre, Kanäle und Kabel gemäß der harmonisierten europäischen Spezifikation EAD 280016-00-0602

4. Name, eingetragener Handelsname oder eingetragene Marke und Kontaktanschrift des Herstellers gemäß Artikel 11, Absatz 5:

Hilti Aktiengesellschaft, Feldkircherstrasse 100, 9494 Schaan, Liechtenstein

5. Gegebenenfalls Name und Kontaktanschrift des Bevollmächtigten, der mit den Aufgaben gemäß Artikel 12, Absatz 2, beauftragt ist: k. A.

6. System oder Systeme zur Bewertung und Überprüfung der Leistungsbeständigkeit des Bauprodukts gemäß Anhang V: System 3

7. Im Falle der Leistungserklärung, die ein Bauprodukt betrifft, das von einer harmonisierten Norm erfasst wird: k. A.

8. Im Falle der Leistungserklärung, die ein Bauprodukt betrifft, für das eine Europäische Technische Bewertung ausgestellt worden ist:

Das Deutsche Institut für Bautechnik (DIBt) hat die ETA 18/0130 auf der Grundlage von EAD Nr. 280016-00-0602 ausgestellt.

Die Materialforschung und Prüfungsanstalt für das Bauwesen Leipzig GmbH (MFPA) hat Drittaufgaben gemäß System 3 durchgeführt und den Auswertungsbericht G 6.1/17-044-1 erstellt.

9. Erklärte Leistung

Wesentliche Merkmale	Erklärte Leistung	Harmonisierte technische Spezifikation
Kennwerte bei Umgebungstemperatur	ETA-18/0130; C,D	EAD-Nr.: 280016-00-0602
Kennwerte bei erhöhten Temperaturen		
Brandverhalten: Stahlteile	A1	

10. Die Leistung des Produkts gemäß den Nummern 1 und 2 entspricht der erklärten Leistung nach Nummer 9. Verantwortlich für die Erstellung dieser Leistungserklärung ist allein der Hersteller gemäß Nummer 4.

Unterzeichnet für den Hersteller und in dessen Namen von:

X

Peter Rupp
Leiter des Geschäftsfelds Montage

X

Maximilian Schubert
Leiter Qualitätssicherung des
Geschäftsfelds Montage

Zulassungsstelle für Bauprodukte und Bauarten

Bautechnisches Prüfamt

Eine vom Bund und den Ländern
gemeinsam getragene Anstalt des öffentlichen Rechts



**Europäische
Technische Bewertung**

**ETA-18/0130
vom 1. Juni 2018**

Allgemeiner Teil

Technische Bewertungsstelle, die die Europäische Technische Bewertung ausstellt

Handelsname des Bauprodukts

Produktfamilie,
zu der das Bauprodukt gehört

Hersteller

Herstellungsbetrieb

Diese Europäische Technische Bewertung enthält

Diese Europäische Technische Bewertung wird ausgestellt gemäß der Verordnung (EU) Nr. 305/2011, auf der Grundlage von

Deutsches Institut für Bautechnik

Hilti Massivrohrschellen MP-MI M10/M12 und
Hilti Massivrohrschellen MP-MI M16

Produkte für Installationssysteme für technische
Gebäudeausstattung wie Rohre, Kanäle, Leitungen
und Kabel

Hilti AG
Feldkircherstraße 100
9494 Schaan
FÜRSTENTUM LIECHTENSTEIN

L 1000446

23 Seiten, davon 19 Anhänge, die fester Bestandteil
dieser Bewertung sind.

EAD 280016-00-0602

Die Europäische Technische Bewertung wird von der Technischen Bewertungsstelle in ihrer Amtssprache ausgestellt. Übersetzungen dieser Europäischen Technischen Bewertung in andere Sprachen müssen dem Original vollständig entsprechen und müssen als solche gekennzeichnet sein.

Diese Europäische Technische Bewertung darf, auch bei elektronischer Übermittlung, nur vollständig und ungekürzt wiedergegeben werden. Nur mit schriftlicher Zustimmung der ausstellenden Technischen Bewertungsstelle kann eine teilweise Wiedergabe erfolgen. Jede teilweise Wiedergabe ist als solche zu kennzeichnen.

Die ausstellende Technische Bewertungsstelle kann diese Europäische Technische Bewertung widerrufen, insbesondere nach Unterrichtung durch die Kommission gemäß Artikel 25 Absatz 3 der Verordnung (EU) Nr. 305/2011.

Besonderer Teil

1 Technische Beschreibung des Produkts

Inhalt dieser Europäischen Technischen Bewertung sind Hilti Massivrohrschellen MP-MI M10/M12 und MP-MI M16. Die Hilti Massivrohrschellen MP-MI M10/M12 und MP-MI M16 bestehen jeweils aus zwei profilierten Stahlbändern, die so ausgebildet sind, dass sie ein Rohr kreisförmig umschließen können. Die Schellenbänder sind durch Stahlschrauben miteinander verbunden, wobei durch das Anziehen der Schrauben die Schellenbänder an die Außenseite des zu befestigenden Rohrs gedrückt werden. Bei den oberen Schellenbändern der Rohrschellen MP-MI 3/8" G bis MP-MI 2" G ist in den Flanschen für das Anziehen der Verschlusschrauben ein Gewinde ausgebildet. Bei den oberen Schellenbändern der Rohrschellen MP-MI 68/72 G bis MP-MI 244.5 C ist hierfür eine Mutter M8 angeschweißt. Jede Rohrschelle hat einen ausgewiesenen Spannungsbereich. Das obere Schellenband hat einen aufgeschweißten Anschlusskopf mit Anschlussgewinde M10/M12 in der Ausführung als Kombigewinde oder mit Anschlussgewinde M16. Die Schellenbänder sind innenseitig zur Körperschallentkopplung, zum Ausgleich von Unebenheiten und zur Vermeidung von Kontaktkorrosion mit einem EPDM Profil versehen.

Anhang A beschreibt die Abmessungen und Werkstoffe der Hilti Massivrohrschellen MP-MI M10/M12 und MP-MI M16. Die Voraussetzungen für die Leistungsbewertung sind in Anhang B beschrieben.

2 Spezifizierung des Verwendungszwecks gemäß dem anwendbaren Europäischen Bewertungsdokument

Von den Leistungen in Abschnitt 3 kann nur ausgegangen werden, sofern die Hilti Massivrohrschellen MP-MI M10/M12 und MP-MI M16 entsprechend den Angaben und unter den Randbedingungen nach den Anhängen A bis D verwendet werden. Die Prüf- und Bewertungsmethoden, die dieser Europäischen Technischen Bewertung zu Grunde liegen, führen zur Annahme einer Nutzungsdauer der Hilti Massivrohrschellen MP-MI M10/M12 und MP-MI M16 von mindestens 50 Jahren unter Endnutzungsbedingungen und normalen Temperaturen in Innenräumen. Die Angaben zur Nutzungsdauer können nicht als Garantie des Herstellers ausgelegt werden, sondern sind lediglich ein Hilfsmittel zur Auswahl der richtigen Produkte im Hinblick auf die erwartete wirtschaftlich angemessene Nutzungsdauer des Bauwerks.

Gemäß Europäischem Bewertungsdokument EAD 280016-00-0602 sind folgende Verwendungszwecke für das Produkt vorgesehen:

- a) Installation zur Halterung von Sprinkler-Bausätzen;
- b) Installation zur Halterung von technischer Gebäudeausstattung wie Rohre, Kanäle, Leitungen und Kabel.

3 Leistung des Produkts und Angaben der Methoden ihrer Bewertung

3.1 Brandschutz (BWR 2)

Wesentliches Merkmal	Leistung
Brandverhalten Stahl	Klasse A1
Brandverhalten Kunststoffe	nicht relevant für die Brandausbreitung gemäß TR021 und daher ohne Klassifizierung

3.2 Sicherheit und Barrierefreiheit bei der Nutzung (BWR 4)

Wesentliches Merkmal	Leistung
Abmessungen und Werkstoffe Hilti Massivrohrschellen MP-MI M10/M12 und MP-MI M16	siehe Anhang A
Charakteristische Eigenschaften Hilti Massivrohrschellen MP-MI M10/M12 und MP-MI M16 bei Raumtemperatur	siehe Anhang C
Widerstände und Verformungen Hilti Massivrohrschellen MP-MI M10/M12 und MP-MI M16 bei erhöhten Temperaturen	siehe Anhang D

4 Angewandtes System zur Bewertung und Überprüfung der Leistungsbeständigkeit mit der Angabe der Rechtsgrundlage

Gemäß Europäischem Bewertungsdokument EAD 280016-00-0602 gelten die folgenden Rechtsgrundlagen:

- Im Fall des in Abschnitt 2 genannten Verwendungszwecks a):
Entscheidung der Kommission Nr. 1996/577/EC:
System 1 ist zur Bewertung und Überprüfung der Leistungsbeständigkeit anzuwenden.
- Im Fall des in Abschnitt 2 genannten Verwendungszwecks b):
Entscheidung der Kommission Nr. 1999/472/EC:
System 3 ist zur Bewertung und Überprüfung der Leistungsbeständigkeit anzuwenden.

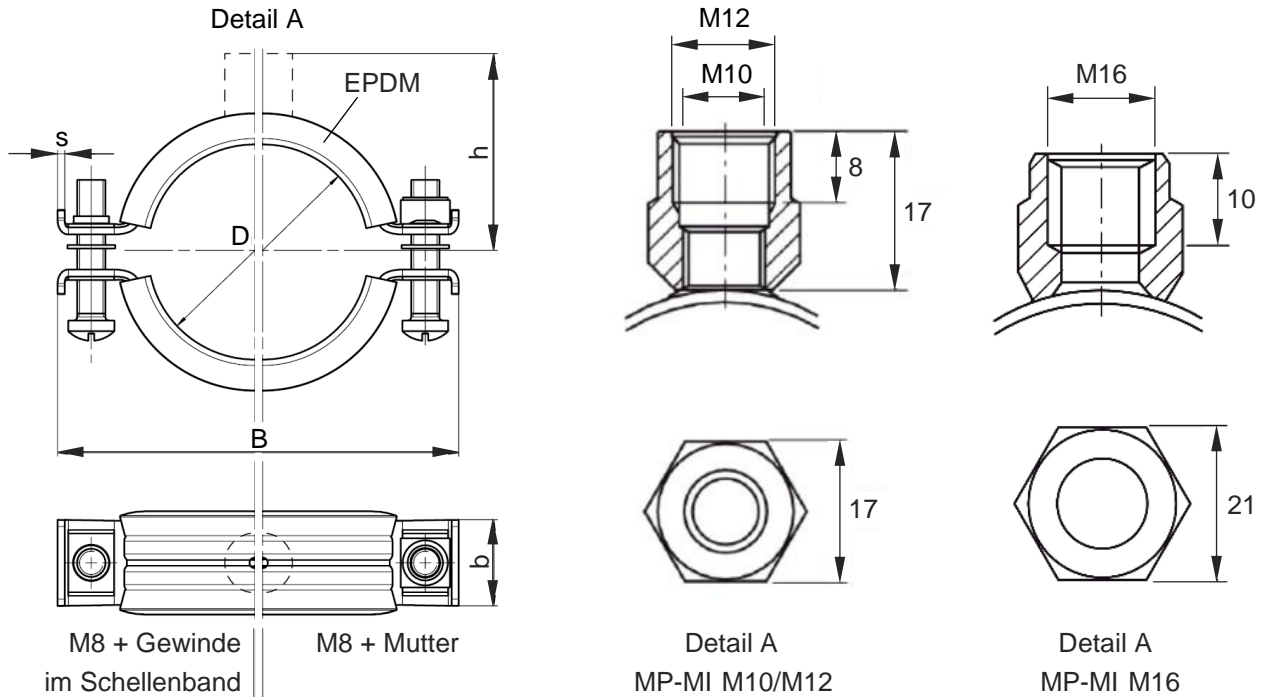
5 Für die Durchführung des Systems zur Bewertung und Überprüfung der Leistungsbeständigkeit erforderliche technische Einzelheiten gemäß anwendbarem Europäischem Bewertungsdokument

Technische Einzelheiten, die für die Durchführung des Systems zur Bewertung und Überprüfung der Leistungsbeständigkeit notwendig sind, sind im Prüfplan (vertraulicher Bestandteil dieser Europäischen Technischen Bewertung) angegeben, der beim Deutschen Institut für Bautechnik hinterlegt ist.

Ausgestellt in Berlin am 1. Juni 2018 vom Deutschen Institut für Bautechnik

BD Dipl.-Ing. Andreas Kummerow
Abteilungsleiter

Beglaubigt



Abmessungen in mm

Abbildung A1: Geometrie und Abmessungen der Massivrohrschellen MP-MI

Tabelle A1: Werkstoffe der Massivrohrschellen MP-MI

Komponenten der Rohrschellen	Werkstoffe
Schellenband	DD11 gemäß EN 10111 ¹⁾
Anschlusskopf	C10C+U+C gemäß EN 10263-2, verzinkt
Verschlussschrauben	MP-MI 3/8" G - MP-MI 78/84 G: Festigkeitsklasse 4.8 gemäß EN ISO 898-1, verzinkt MP-MI 3" G - MP-MI 244.5 C: Festigkeitsklasse 8.8 gemäß EN ISO 898-1, verzinkt
Mutter der Verschlussschraube	MP-MI 68/72 G - MP-MI 244.5 C: Vierkant-Schweißmutter gemäß DIN 928-M8-St, verzinkt
Kunststoffeinlage	EPDM

¹⁾ mit $235 \text{ N/mm}^2 \leq R_{eL} \leq 340 \text{ N/mm}^2$, Desoxidationsart: voll beruhigt

Hilti Massivrohrschellen MP-MI M10/M12 und Hilti Massivrohrschellen MP-MI M16

Produktbeschreibung
Abmessungen und Werkstoffe

Anhang A1

Tabelle A2.1: Abmessungen der Massivrohrschellen MP-MI M10/M12

Artikelnummer	Bezeichnung	D [mm]	B [mm]	b x s [mm]	h [mm]	Verschluss
20843	MP-MI 3/8" G	15-19	64	24 x 2.0	33	M8 + Gewinde im Schellenband
20845	MP-MI 1/2" G	20-25	69	24 x 2.0	36	
20847	MP-MI 3/4" G	25-30	75	24 x 2.0	39	
20849	MP-MI 1" G	32-38	83	24 x 2.0	42	
20851	MP-MI 1 1/4" G	40-45	92	24 x 2.0	47	
20853	MP-MI 1 1/2" G	48-54	101	24 x 2.0	50	
20855	MP-MI 54/57 G	54-57	107	24 x 2.0	53	
20857	MP-MI 2" G	57-64	111	24 x 2.0	55	
20860	MP-MI 68/72 G	68-72	123	24 x 2.0	60	M8 + Mutter
20862	MP-MI 2 1/2" G	70-77	130	24 x 2.0	64	
20865	MP-MI 78/84 G	80-84	139	24 x 2.0	68	
20866	MP-MI 3" G	82-90	144	24 x 2.0	71	
20869	MP-MI 101.6 G	97-103	163	30 x 2.5	78	
20871	MP-MI 4" G	108-114	174	30 x 2.5	84	
20874	MP-MI 117 G	114-119	179	30 x 2.5	86	
20876	MP-MI 125 G	122-127	187	30 x 2.5	90	
20879	MP-MI 133 G	132-137	198	30 x 2.5	95	
20882	MP-MI 5" G	137-142	203	30 x 2.5	98	
20885	MP-MI 159 G	156-162	223	30 x 2.5	107	
20887	MP-MI 6" G	162-168	229	30 x 2.5	110	

Tabelle A2.2: Abmessungen der Massivrohrschellen MP-MI M16

Artikelnummer	Bezeichnung	D [mm]	B [mm]	b x s [mm]	h [mm]	Verschluss
20872	MP-MI 4" C	108-114	174	30 x 2.5	84	M8 + Mutter
20880	MP-MI 133 C	132-137	198	30 x 2.5	96	
229087	MP-MI 159 C	156-162	223	30 x 2.5	107	
20888	MP-MI 6" C	162-168	229	30 x 2.5	111	
20890	MP-MI 177.8 C	175-180	244	30 x 3.0	117	
20892	MP-MI 193.7 C	190-200	263	30 x 3.0	127	
20894	MP-MI 212 C	210-219	283	30 x 3.0	136	
20896	MP-MI 219.1 C	217-224	288	30 x 3.0	139	
20898	MP-MI 244.5 C	242-250	314	30 x 3.0	152	

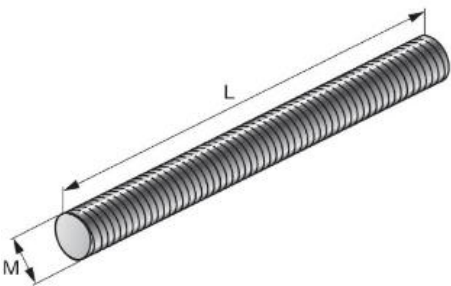
Hilti Massivrohrschellen MP-MI M10/M12 und Hilti Massivrohrschellen MP-MI M16

Produktbeschreibung
Abmessungen

Anhang A2

- Hilti Massivrohrschellen MP-MI M10/M12 und MP-MI M16 dienen der Lastabtragung von Bauteilen der Technischen Gebäudeausrüstung wie Leitungen und Ausrüstungen für Sprinkler-, Wasser-, Heizungs-, Kühl-, Lüftungs-, Elektro- und sonstigen Installationen. Die für die Hilti Massivrohrschellen MP-MI M10/M12 und MP-MI M16 angegebenen Leistungen zur lasttragenden Funktion gelten für die in Abschnitt 2 dieser Europäischen Technischen Bewertung beschriebenen Bedingungen.
- Die Angaben zu den Widerständen und Verformungen bei Raumtemperatur und bei erhöhten Temperaturen gelten für statische und zentrische Einwirkungen.
- Die Zeitangaben in Verbindung mit den Widerstands- und Verformungswerten bei erhöhten Temperaturen beziehen sich auf die Randbedingungen der Einheitstemperaturkurve (ETK) gemäß EN 1363-1.
- Die Verschlusschrauben der Massivrohrschellen sind gleichmäßig mit einem Drehmoment von 3 Nm anzuziehen.
- Die Leistungsangaben der Massivrohrschelle MP-MI ergeben sich in Verbindung mit den Gewindestangen gemäß Tabelle B1.
- Vor dem Einbau muss sichergestellt sein, dass das aufzunehmende Rohr, die Verankerungen der Gewindestange zum Untergrund sowie der Untergrund selbst geeignet sind zur Aufnahme der ausgewiesenen Widerstandswerte der Massivrohrschellen MP-MI sowie über einen brandschutztechnischen Nachweis verfügen.
- Der Einbau muss durch entsprechend geschultes Personal und unter Aufsicht des Bauleiters erfolgen.

Tabelle B1: Gewindestangen für die Verwendung mit den Massivrohrschellen MP-MI

Abbildung	Artikelnummer	Bezeichnung	Gewinde M	L [mm]	Werkstoff
	216418	AM10x3000 4.8	M10	3000	Festigkeitsklasse 4.8 gemäß DIN 976-1, verzinkt
	339796	AM10x2000 4.8	M10	2000	
	339795	AM10x1000 4.8	M10	1000	
	216421	AM12x3000 4.8	M12	3000	
	216420	AM12x2000 4.8	M12	2000	
	339797	AM12x1000 4.8	M12	1000	
	216424	AM16x3000 4.8	M16	3000	
	216423	AM16x2000 4.8	M16	2000	
	216422	AM16x1000 4.8	M16	1000	

Hilti Massivrohrschellen MP-MI M10/M12 und Hilti Massivrohrschellen MP-MI M16

Voraussetzungen für die Leistungsbewertung

Anhang B

Tabelle C1: Charakteristische Zugfestigkeit bei Raumtemperatur

Artikelnummer	Bezeichnung	Charakteristische Zugfestigkeit	Teilsicherheitsbeiwert ²⁾
		F_{RK} [kN]	γ_M
20843	MP-MI 3/8" G	8.38	3.33
20845	MP-MI 1/2" G		
20847	MP-MI 3/4" G		
20849	MP-MI 1" G		
20851	MP-MI 1 1/4" G		
20853	MP-MI 1 1/2" G		
20855	MP-MI 54/57 G		
20857	MP-MI 2" G		
20860	MP-MI 68/72 G	11.24	4.46
20862	MP-MI 2 1/2" G		
20865	MP-MI 78/84 G		
20866	MP-MI 3" G	10.07	3.99
20869	MP-MI 101.6 G	12.55	3.73
20871	MP-MI 4" G		
20874	MP-MI 117 G		
20876	MP-MI 125 G		
20879	MP-MI 133 G		
20882	MP-MI 5" G		
20885	MP-MI 159 G		
20887	MP-MI 6" G		
20872	MP-MI 4" C	13.92	4.14
20880	MP-MI 133 C		
229087	MP-MI 159 C		
20888	MP-MI 6" C		
20890	MP-MI 177.8 C	11.62	1.85
20892	MP-MI 193.7 C		
20894	MP-MI 212 C		
20896	MP-MI 219.1 C		
20898	MP-MI 244.5 C		

²⁾ sofern keine anderen nationalen Regelungen vorliegen

Hilti Massivrohrschellen MP-MI M10/M12 und Hilti Massivrohrschellen MP-MI M16

Charakteristische Zugfestigkeit bei Raumtemperatur

Anhang C1

Tabelle C2: Gebrauchslasten und Verformungen bei Raumtemperatur

Artikelnummer	Bezeichnung	Gebrauchslast F_{SLs} [kN]	Zugehörige Verformung [mm]
20843	MP-MI 3/8" G	2.67	1.5
20845	MP-MI 1/2" G		
20847	MP-MI 3/4" G		
20849	MP-MI 1" G		
20851	MP-MI 1 1/4" G		
20853	MP-MI 1 1/2" G		
20855	MP-MI 54/57 G		
20857	MP-MI 2" G		
20860	MP-MI 68/72 G	2.16	1.5
20862	MP-MI 2 1/2" G		
20865	MP-MI 78/84 G		
20866	MP-MI 3" G	2.22	1.8
20869	MP-MI 101.6 G	2.43	3.4
20871	MP-MI 4" G		
20874	MP-MI 117 G		
20876	MP-MI 125 G		
20879	MP-MI 133 G		
20882	MP-MI 5" G		
20885	MP-MI 159 G		
20887	MP-MI 6" G		
20872	MP-MI 4" C	2.40	3.4
20880	MP-MI 133 C		
229087	MP-MI 159 C		
20888	MP-MI 6" C		
20890	MP-MI 177.8 C	4.56	5.0
20892	MP-MI 193.7 C		
20894	MP-MI 212 C		
20896	MP-MI 219.1 C		
20898	MP-MI 244.5 C		

Hilti Massivrohrschellen MP-MI M10/M12 und Hilti Massivrohrschellen MP-MI M16

Gebrauchslasten und Verformungen bei Raumtemperatur

Anhang C2

Tabelle D1: Widerstand $F_{Rk,t}$ der Massivrohrschellen MP-MI 3/8" G - MP-MI 2" G bei erhöhten Temperaturen nach $t = 30, 60, 90$ und 120 Minuten

Artikelnummer	Bezeichnung	Parameter der Regressionskurve $F_{Rk}(t) = c_3 (c_1 + c_2/t)$	$F_{Rk,t}$ [N]			
			$F_{Rk,30}$	$F_{Rk,60}$	$F_{Rk,90}$	$F_{Rk,120}$
20843	MP-MI 3/8" G	$c_1 = 375.852$ $c_2 = 24736.410$ $c_3 = 0.60663$ $18 \text{ Min} \leq t \leq 143 \text{ Min}$	728	478	395	353
20845	MP-MI 1/2" G					
20847	MP-MI 3/4" G					
20849	MP-MI 1" G					
20851	MP-MI 1 1/4" G					
20853	MP-MI 1 1/2" G					
20855	MP-MI 54/57 G					
20857	MP-MI 2" G					

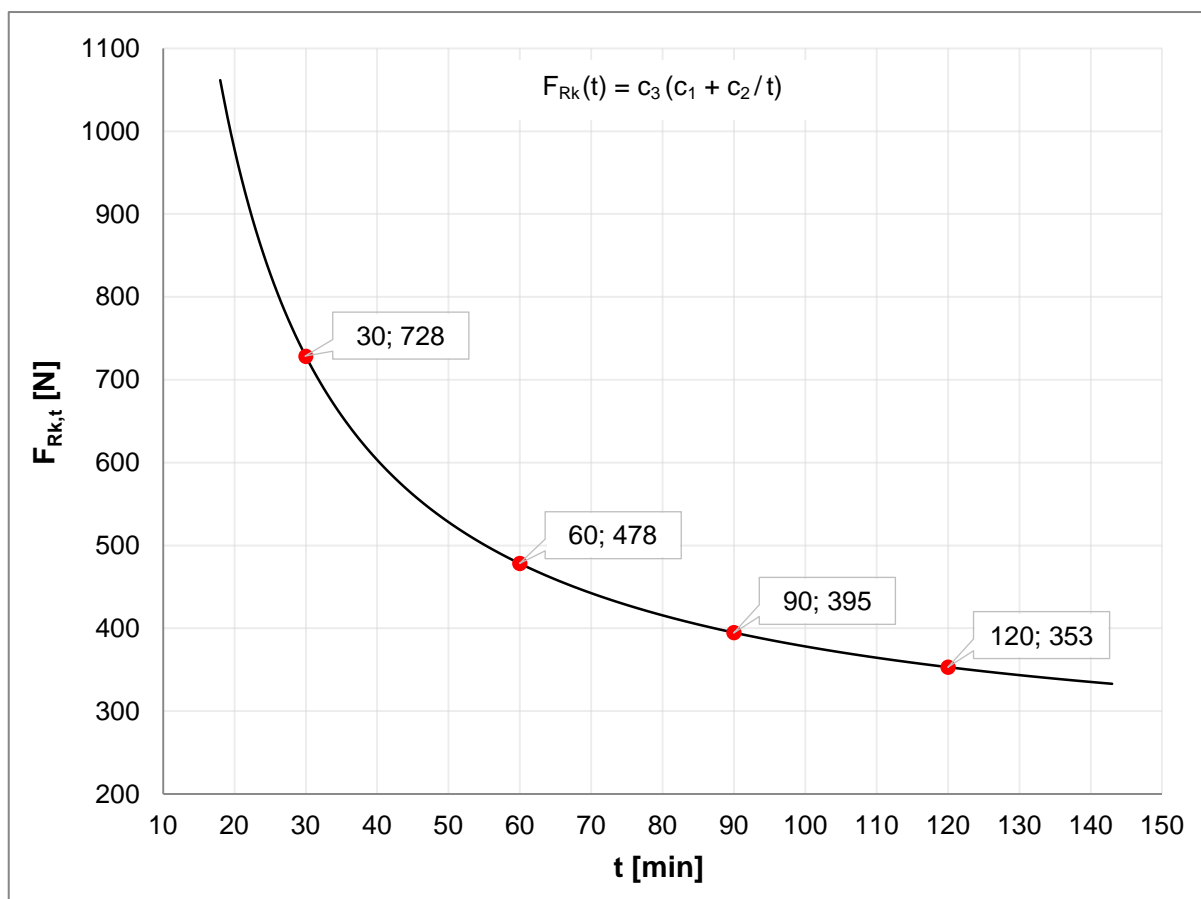


Abbildung D1: Regressionskurve gemäß Tabelle D1

Hilti Massivrohrschellen MP-MI M10/M12 und Hilti Massivrohrschellen MP-MI M16

Widerstand bei erhöhten Temperaturen der Massivrohrschellen
MP-MI 3/8" G - MP-MI 2" G

Anhang D1

Tabelle D2: Last-Verformungsfunktion und Verformungen der Massivrohrschellen MP-MI 3/8" G - MP-MI 2" G unter erhöhten Temperaturen

Artikelnummer	Bezeichnung	Parameter der Regressionskurve $F_{Rk,30}(\delta) = a_3 (a_1 * \delta^{a_2})$	$F_{Rk,30}(\delta)$ [N]				$\delta_{max,t}$ [mm]		
			$F_{Rk,30}(20)$	$F_{Rk,30}(30)$	$F_{Rk,30}(40)$	$F_{Rk,30}(50)$	$\delta_{max,60}$	$\delta_{max,90}$	$\delta_{max,120}$
20843	MP-MI 3/8" G	$a_1 = 7.0564$ $a_2 = 1.2896$ $a_3 = 0.65031$ $14 \text{ mm} \leq \delta \leq 61 \text{ mm}$	219	369	534	712	72	72	88
20845	MP-MI 1/2" G								
20847	MP-MI 3/4" G								
20849	MP-MI 1" G								
20851	MP-MI 1 1/4" G								
20853	MP-MI 1 1/2" G								
20855	MP-MI 54/57 G								
20857	MP-MI 2" G								

Bezeichnungen

- δ Verformung
- $\delta_{max,t}$ Maximale Verformung nach Einwirkung von erhöhten Temperaturen über eine Dauer $\leq t$ Minuten
- $F_{Rk,30}(\delta)$ Last-Verformungsfunktion bei einer Einwirkung von erhöhten Temperaturen bei $t = 30$ Minuten

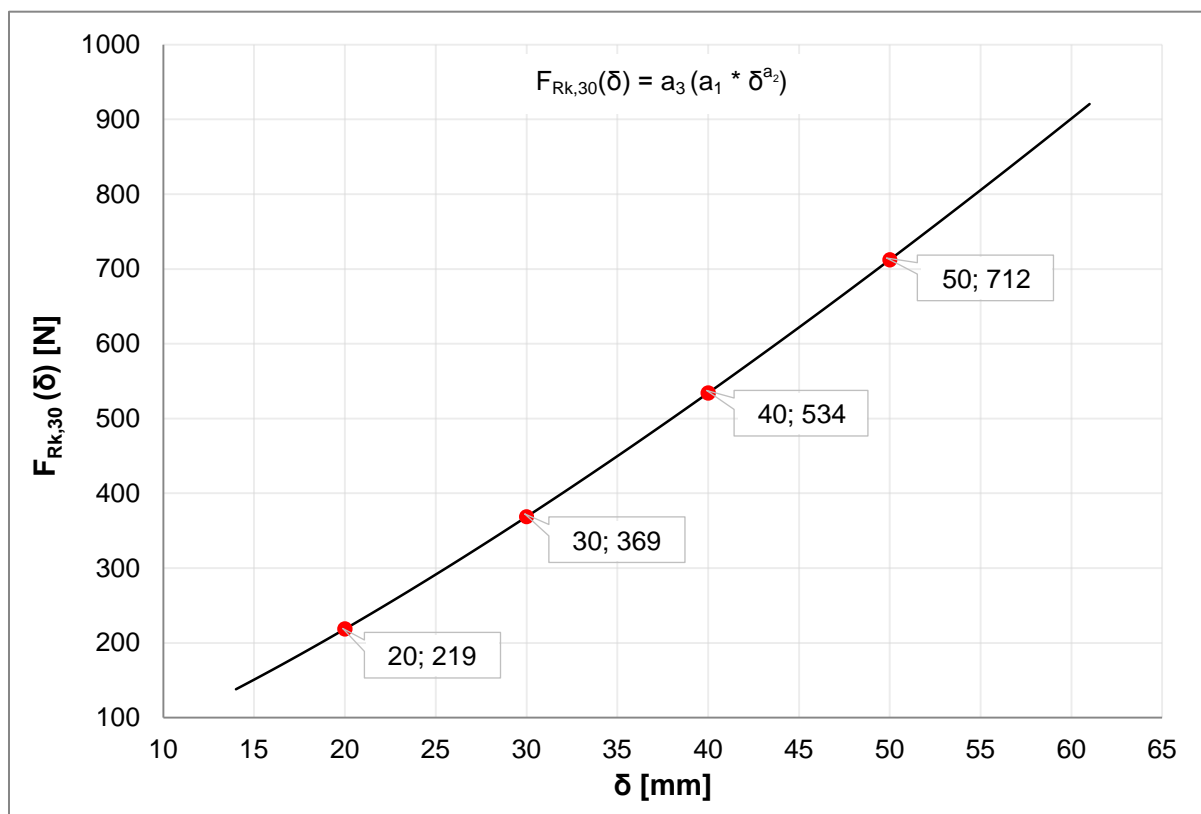


Abbildung D2: Regressionskurve gemäß Tabelle D2

Hilti Massivrohrschellen MP-MI M10/M12 und Hilti Massivrohrschellen MP-MI M16

Last-Verformungsfunktion und Verformungen bei erhöhten Temperaturen der Massivrohrschellen MP-MI 3/8" G - MP-MI 2" G

Anhang D2

Tabelle D3: Widerstand $F_{Rk,t}$ der Massivrohrschellen MP-MI 68/72 G - MP-MI 78/84 G bei erhöhten Temperaturen nach $t = 30, 60, 90$ und 120 Minuten

Artikelnummer	Bezeichnung	Parameter der Regressionskurve $F_{Rk}(t) = c_3 (c_1 + c_2/t)$	$F_{Rk,t}$ [N]			
			$F_{Rk,30}$	$F_{Rk,60}$	$F_{Rk,90}$	$F_{Rk,120}$
20860	MP-MI 68/72 G	$c_1 = 343.934$ $c_2 = 29526.426$ $c_3 = 0.675613$ $23 \text{ Min} \leq t \leq 142 \text{ Min}$	897	565	454	399
20862	MP-MI 2 1/2" G					
20865	MP-MI 78/84 G					

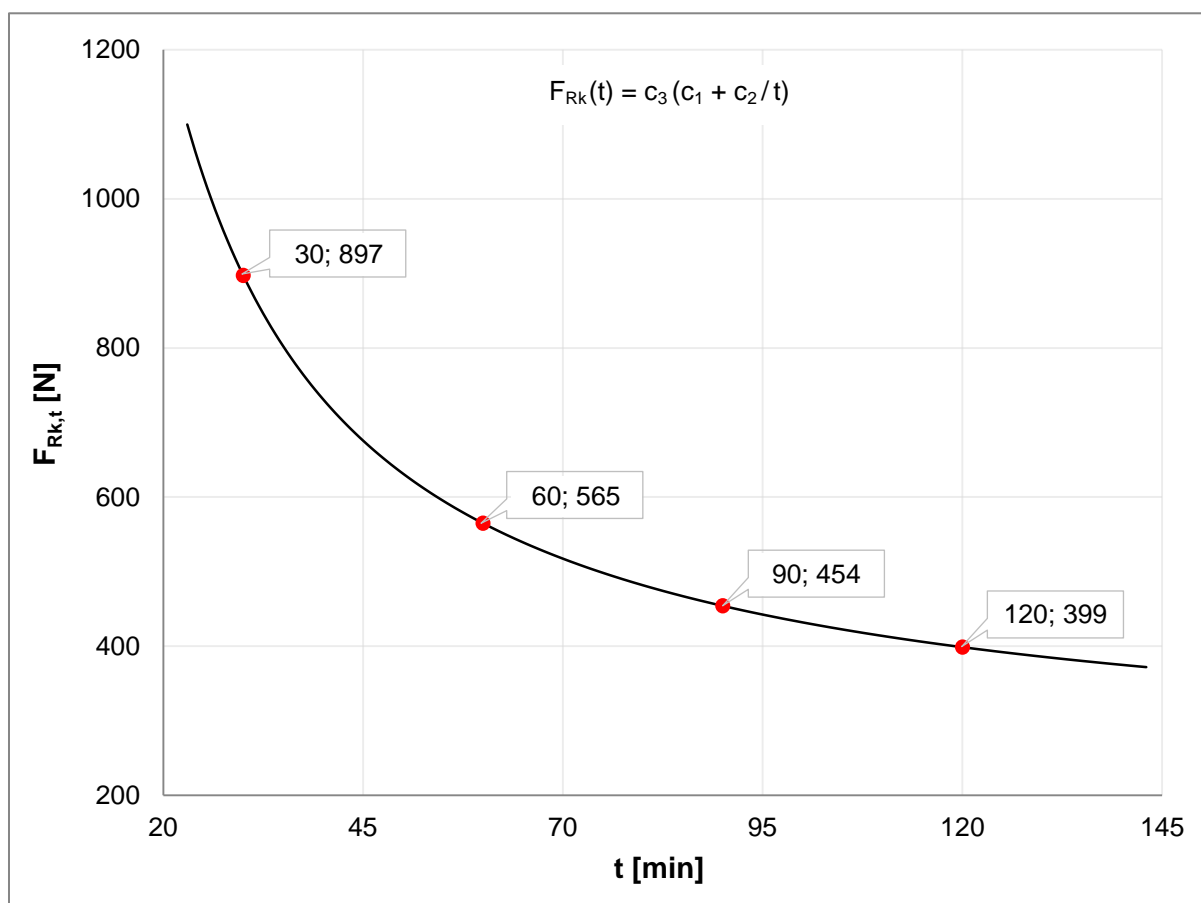


Abbildung D3: Regressionskurve gemäß Tabelle D3

Hilti Massivrohrschellen MP-MI M10/M12 und Hilti Massivrohrschellen MP-MI M16

Widerstand bei erhöhten Temperaturen der Massivrohrschellen
MP-MI 68/72 G - MP-MI 78/84 G

Anhang D3

Tabelle D4: Last-Verformungsfunktion und Verformungen der Massivrohrschellen MP-MI 68/72 G - MP-MI 78/84 G unter erhöhten Temperaturen

Artikelnummer	Bezeichnung	Parameter der Regressionskurve $F_{Rk,30}(\delta) = a_3 (a_1 * \delta^{a_2})$	$F_{Rk,30}(\delta)$ [N]				$\delta_{max,t}$ [mm]		
			$F_{Rk,30}(20)$	$F_{Rk,30}(30)$	$F_{Rk,30}(40)$	$F_{Rk,30}(50)$	$\delta_{max,60}$	$\delta_{max,90}$	$\delta_{max,120}$
20860	MP-MI 68/72 G	$a_1 = 20.860$ $a_2 = 0.9443$ $a_3 = 0.6584$ $20 \text{ mm} \leq \delta \leq 61 \text{ mm}$	232	341	447	552	88	88	88
20862	MP-MI 2 1/2" G								
20865	MP-MI 78/84 G								

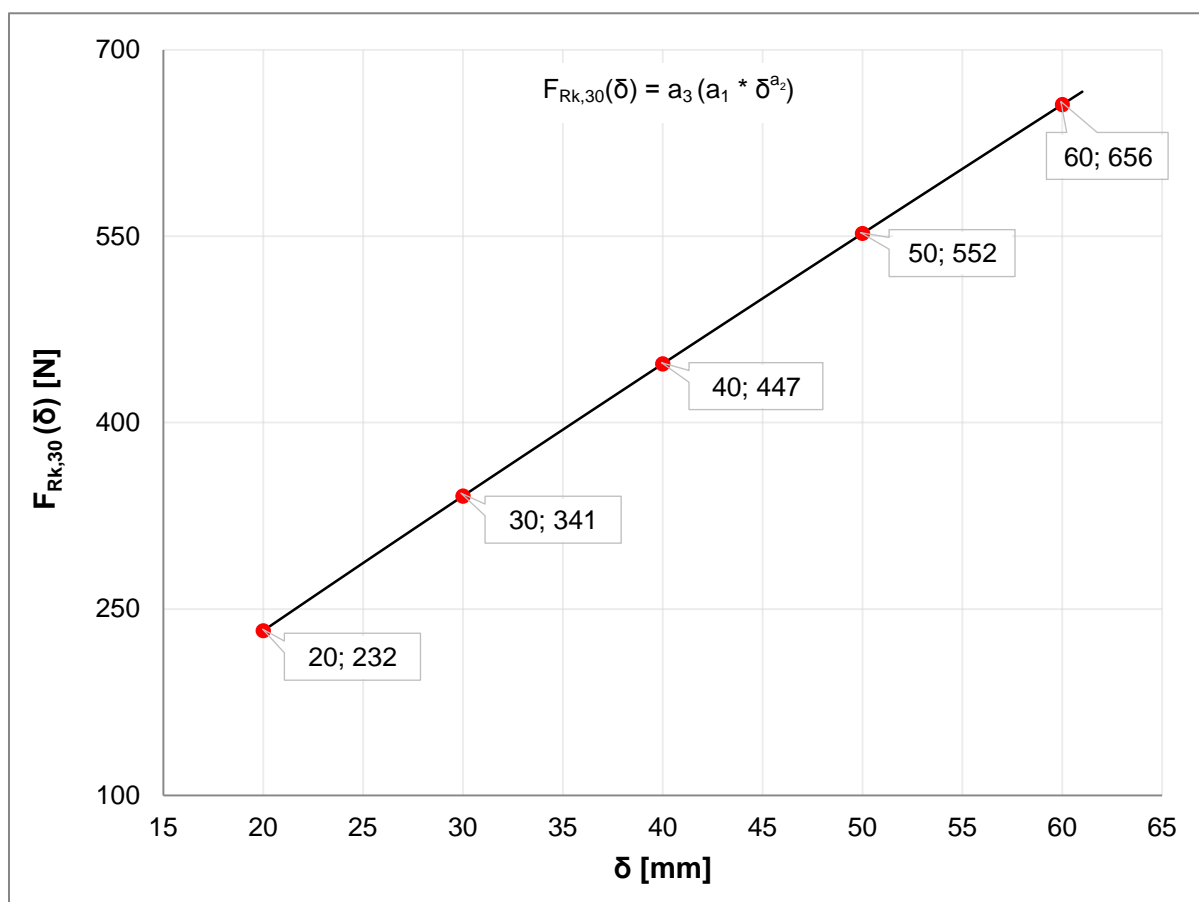


Abbildung D4: Regressionskurve gemäß Tabelle D4

Bezeichnungen siehe Anhang D2

Hilti Massivrohrschellen MP-MI M10/M12 und Hilti Massivrohrschellen MP-MI M16

Last-Verformungsfunktion und Verformungen bei erhöhten Temperaturen der Massivrohrschellen MP-MI 68/72 G - MP-MI 78/84 G

Anhang D4

Tabelle D5: Widerstand $F_{Rk,t}$ der Massivrohrschelle MP-MI 3" G bei erhöhten Temperaturen nach $t = 30, 60, 90$ und 120 Minuten

Artikelnummer	Bezeichnung	Parameter der Regressionskurve $F_{Rk}(t) = c_3 (c_1 + c_2/t)$	$F_{Rk,t}$ [N]			
			$F_{Rk,30}$	$F_{Rk,60}$	$F_{Rk,90}$	$F_{Rk,120}$
20866	MP-MI 3" G	$c_1 = 491.322$ $c_2 = 16847.386$ $c_3 = 0.7578$ $16 \text{ Min} \leq t \leq 131 \text{ Min}$	798	585	514	479

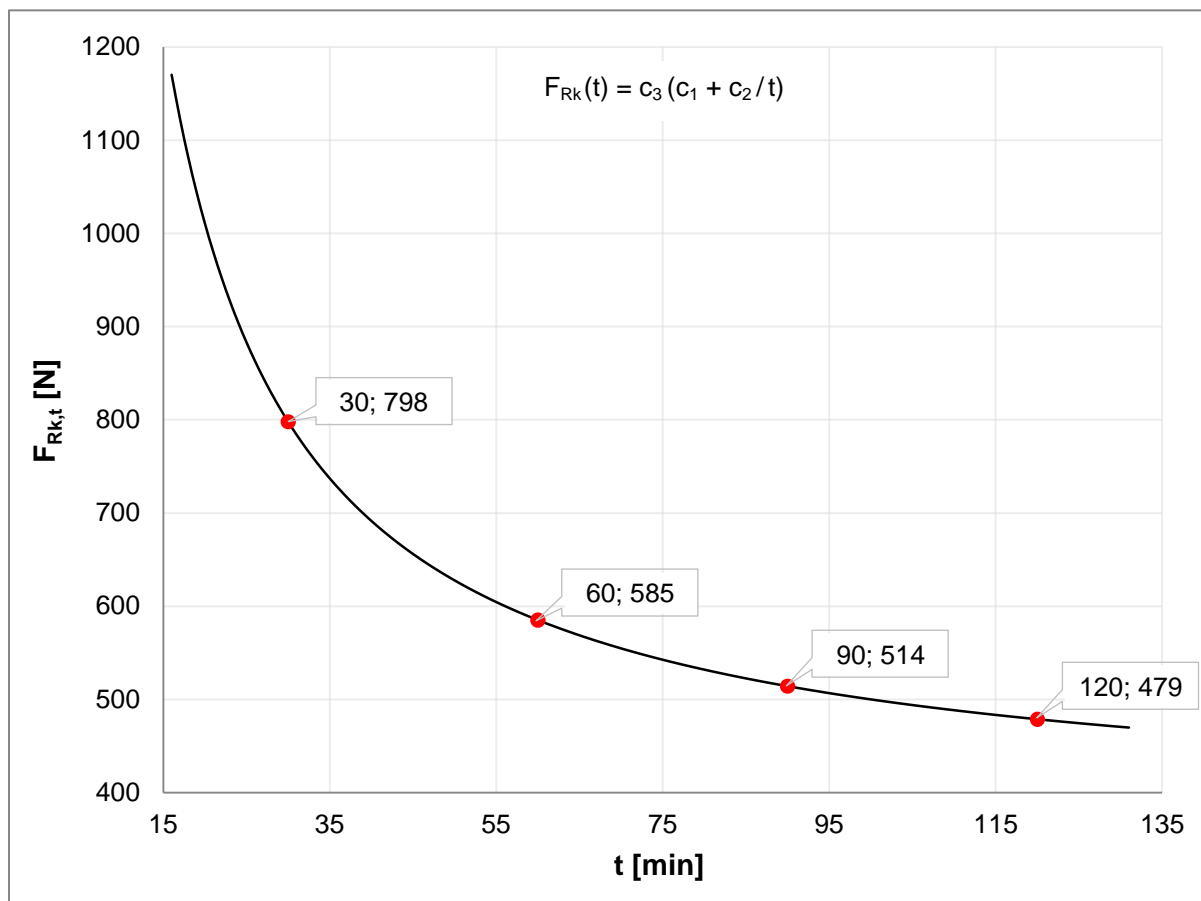


Abbildung D5: Regressionskurve gemäß Tabelle D5

Hilti Massivrohrschellen MP-MI M10/M12 und Hilti Massivrohrschellen MP-MI M16

Widerstand bei erhöhten Temperaturen der Massivrohrschelle MP-MI 3" G

Anhang D5

Tabelle D6: Last-Verformungsfunktion und Verformungen der Massivrohrschelle MP-MI 3" G unter erhöhten Temperaturen

Artikelnummer	Bezeichnung	Parameter der Regressionskurve $F_{Rk,30}(\delta) = a_3 (a_1 \cdot \delta^{a_2})$	$F_{Rk,30}(\delta)$ [N]			$\delta_{max,t}$ [mm]		
			$F_{Rk,30}(20)$	$F_{Rk,30}(30)$	$F_{Rk,30}(40)$	$\delta_{max,60}$	$\delta_{max,90}$	$\delta_{max,120}$
20866	MP-MI 3" G	$a_1 = 52.971$ $a_2 = 0.720$ $a_3 = 0.685$ $20 \text{ mm} \leq \delta \leq 46 \text{ mm}$	314	420	517	59	59	59

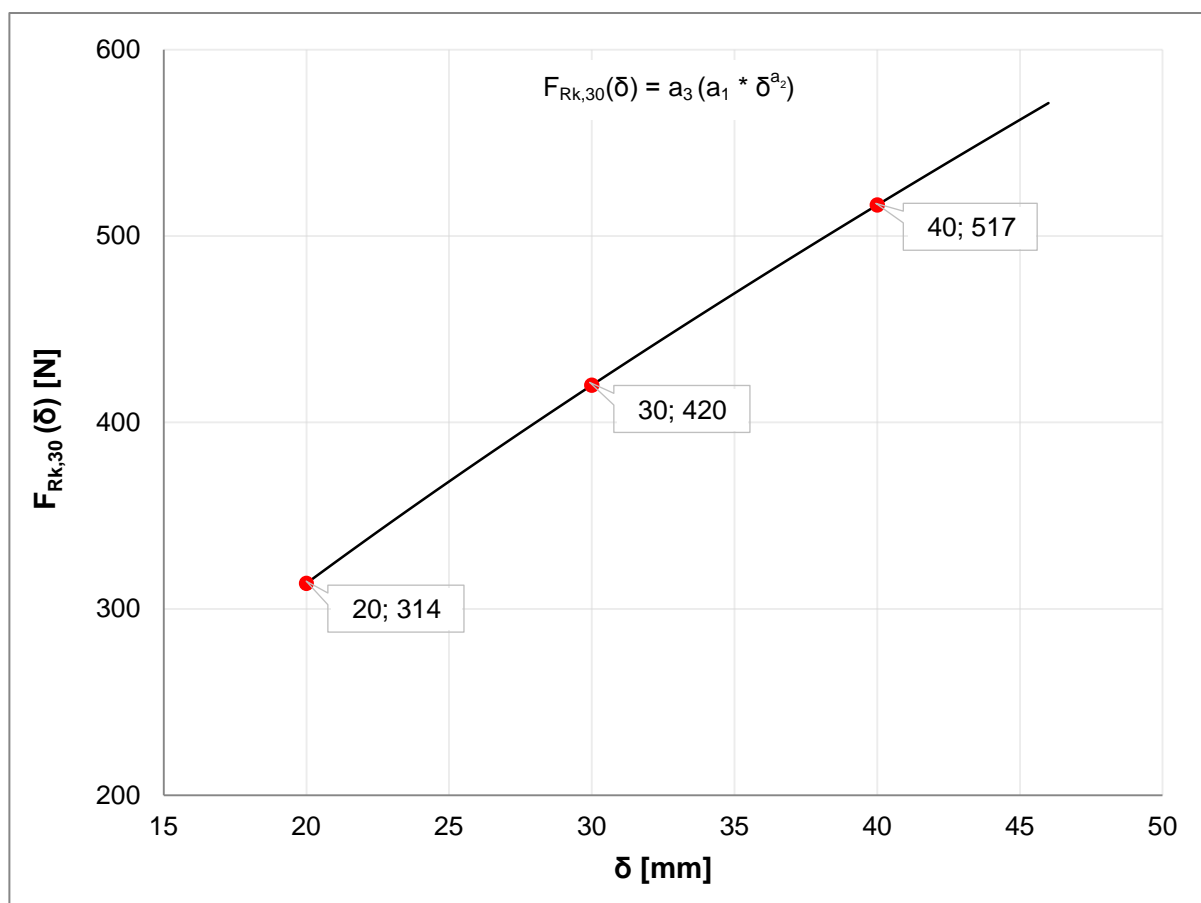


Abbildung D6: Regressionskurve gemäß Tabelle D6

Bezeichnungen siehe Anhang D2

Hilti Massivrohrschellen MP-MI M10/M12 und Hilti Massivrohrschellen MP-MI M16

Last-Verformungsfunktion und Verformungen bei erhöhten Temperaturen der Massivrohrschelle MP-MI 3" G

Anhang D6

Tabelle D7: Widerstand $F_{Rk,t}$ der Massivrohrschellen MP-MI 101.6 G - MP-MI 6" G bei erhöhten Temperaturen nach $t = 30, 60, 90$ und 120 Minuten

Artikelnummer	Bezeichnung	Parameter der Regressionskurve $F_{Rk}(t) = c_3 (c_1 + c_2/t)$	$F_{Rk,t}$ [N]			
			$F_{Rk,30}$	$F_{Rk,60}$	$F_{Rk,90}$	$F_{Rk,120}$
20869	MP-MI 101.6 G	$c_1 = 489.067$ $c_2 = 31566.912$ $c_3 = 0.8356$ $23 \text{ Min} \leq t \leq 147 \text{ Min}$	1288	848	702	628
20871	MP-MI 4" G					
20874	MP-MI 117 G					
20876	MP-MI 125 G					
20879	MP-MI 133 G					
20882	MP-MI 5" G					
20885	MP-MI 159 G					
20887	MP-MI 6" G					

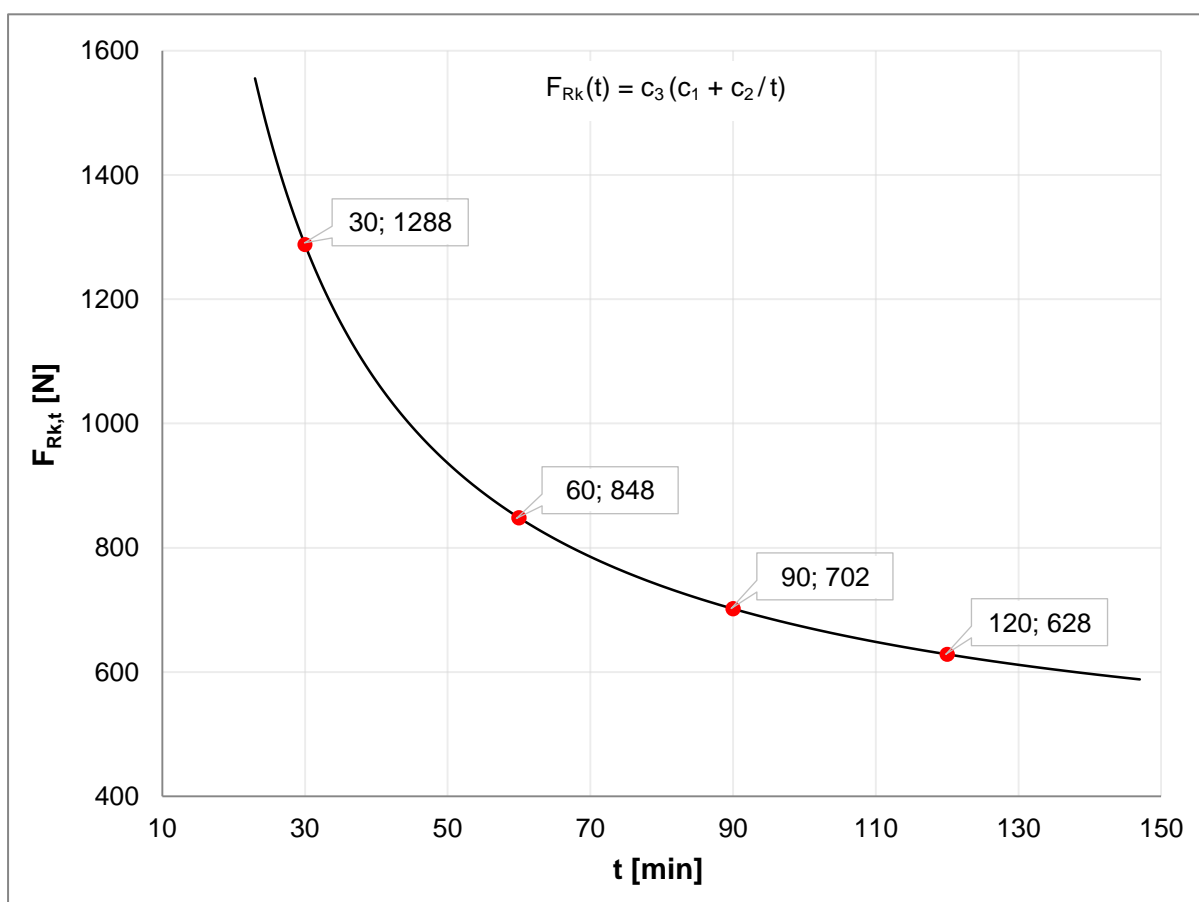


Abbildung D7: Regressionskurve gemäß Tabelle D7

Hilti Massivrohrschellen MP-MI M10/M12 und Hilti Massivrohrschellen MP-MI M16

Widerstand bei erhöhten Temperaturen der Massivrohrschellen
MP-MI 101.6 G - MP-MI 6" G

Anhang D7

Tabelle D8: Last-Verformungsfunktion und Verformungen der Massivrohrschellen MP-MI 101.6 G - MP-MI 6" G unter erhöhten Temperaturen

Artikelnummer	Bezeichnung	Parameter der Regressionskurve $F_{Rk,30}(\delta) = a_3 (a_1 * \delta^{a_2})$	$F_{Rk,30}(\delta)$ [N]				$\delta_{max,t}$ [mm]		
			$F_{Rk,30}(30)$	$F_{Rk,30}(40)$	$F_{Rk,30}(50)$	$F_{Rk,30}(60)$	$\delta_{max,60}$	$\delta_{max,90}$	$\delta_{max,120}$
20869	MP-MI 101.6 G	$a_1 = 6.060$ $a_2 = 1.2842$ $a_3 = 0.7250$ $30 \text{ mm} \leq \delta \leq 64 \text{ mm}$	347	501	668	844	94	109	111
20871	MP-MI 4" G								
20874	MP-MI 117 G								
20876	MP-MI 125 G								
20879	MP-MI 133 G								
20882	MP-MI 5" G								
20885	MP-MI 159 G								
20887	MP-MI 6" G								

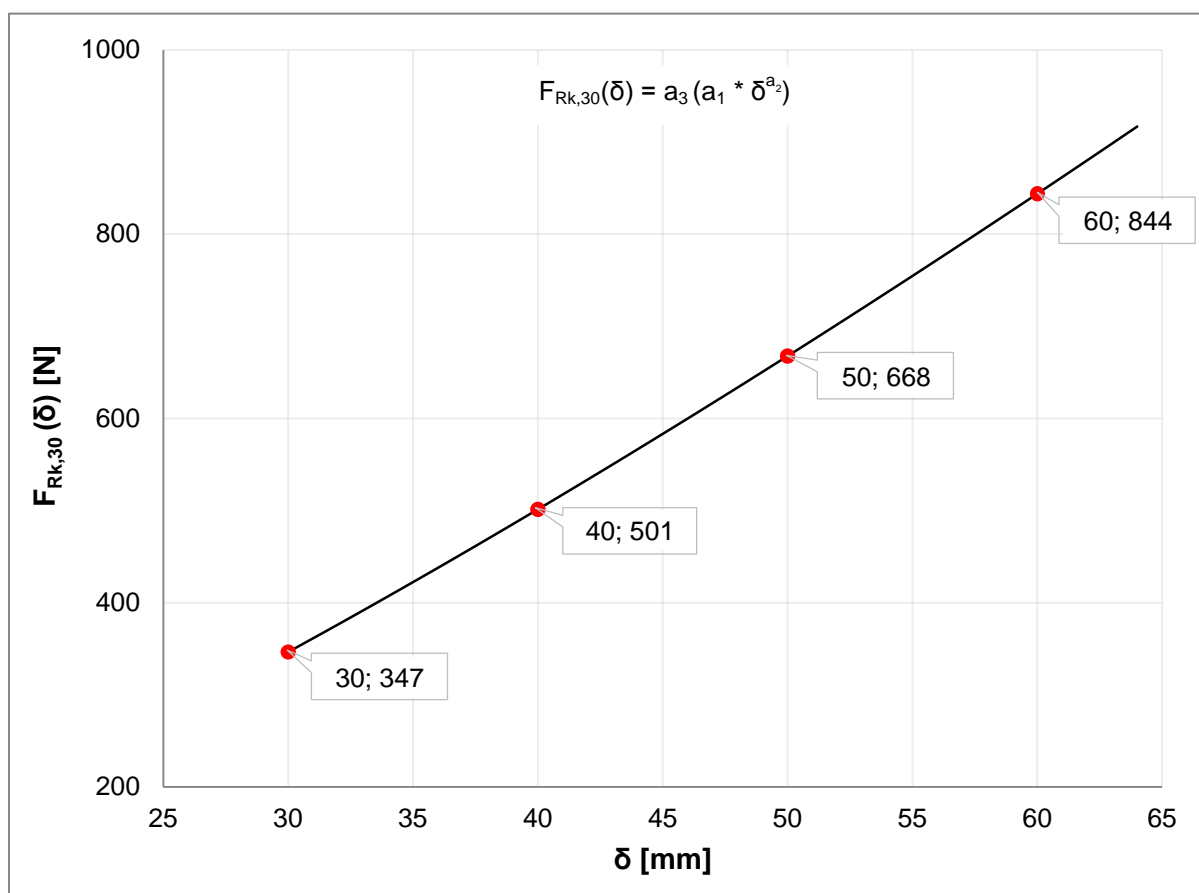


Abbildung D8: Regressionskurve gemäß Tabelle D8

Bezeichnungen siehe Anhang D2

Hilti Massivrohrschellen MP-MI M10/M12 und Hilti Massivrohrschellen MP-MI M16

Last-Verformungsfunktion und Verformungen bei erhöhten Temperaturen der Massivrohrschellen MP-MI 101.6 G - MP-MI 6" G

Anhang D8

Tabelle D9: Widerstand $F_{Rk,t}$ der Massivrohrschellen MP-MI 4" C - MP-MI 6" C bei erhöhten Temperaturen nach $t = 30, 60, 90$ und 120 Minuten

Artikelnummer	Bezeichnung	Parameter der Regressionskurve $F_{Rk}(t) = c_3 (c_1 + c_2/t)$	$F_{Rk,t}$ [N]			
			$F_{Rk,30}$	$F_{Rk,60}$	$F_{Rk,90}$	$F_{Rk,120}$
20872	MP-MI 4" C	$c_1 = 503.452$ $c_2 = 29045.631$ $c_3 = 0.65549$ $23 \text{ Min} \leq t \leq 131 \text{ Min}$	965	647	542	489
20880	MP-MI 133 C					
229087	MP-MI 159 C					
20888	MP-MI 6" C					

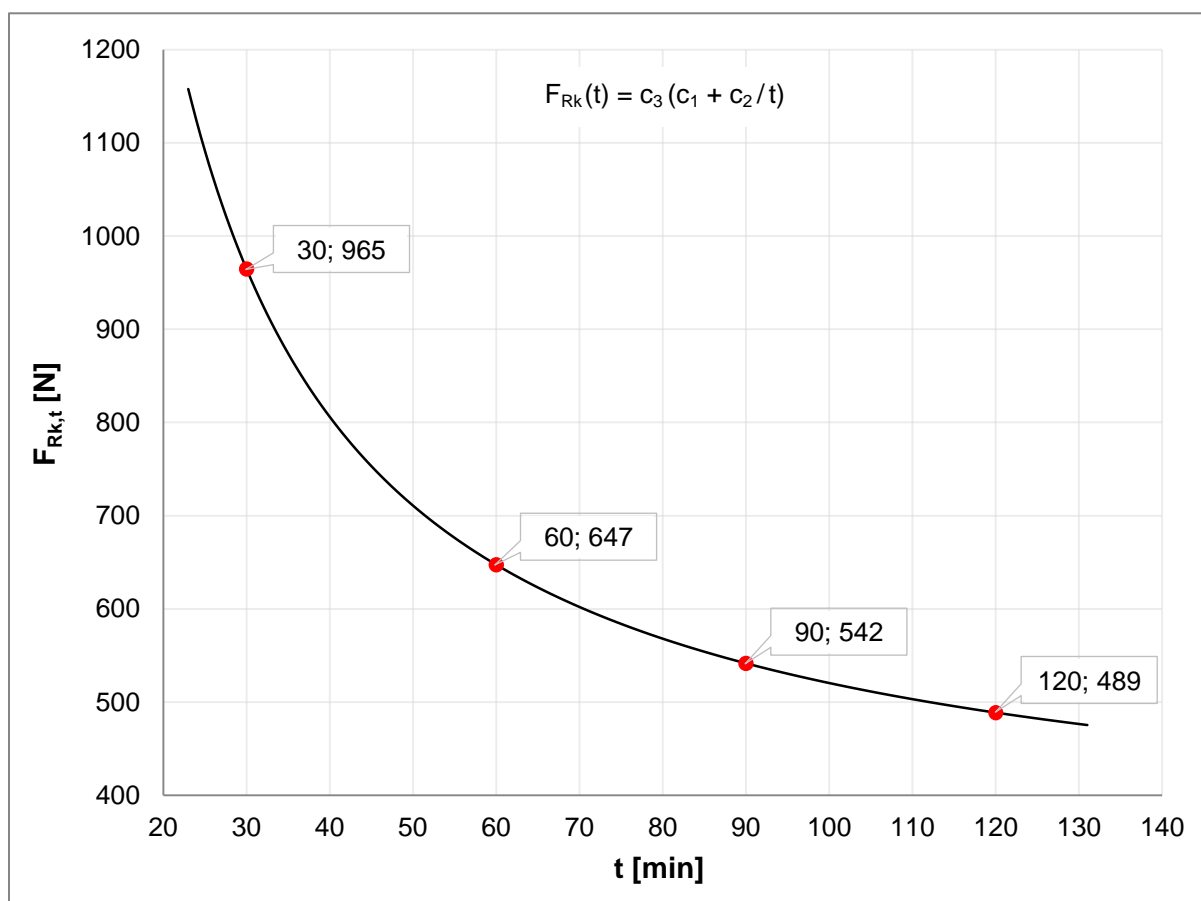


Abbildung D9: Regressionskurve gemäß Tabelle D9

Hilti Massivrohrschellen MP-MI M10/M12 und Hilti Massivrohrschellen MP-MI M16

Widerstand bei erhöhten Temperaturen der Massivrohrschellen
MP-MI 4" C - MP-MI 6" C

Anhang D9

Tabelle D10: Last-Verformungsfunktion und Verformungen der Massivrohrschellen MP-MI 4" C - MP-MI 6" C unter erhöhten Temperaturen

Artikelnummer	Bezeichnung	Parameter der Regressionskurve $F_{Rk,30}(\delta) = a_3 (a_1 * \delta^{a_2})$	$F_{Rk,30}(\delta)$ [N]				$\delta_{max,t}$ [mm]		
			$F_{Rk,30}(30)$	$F_{Rk,30}(40)$	$F_{Rk,30}(50)$	$F_{Rk,30}(60)$	$\delta_{max,60}$	$\delta_{max,90}$	$\delta_{max,120}$
20872	MP-MI 4" C	$a_1 = 142.265$ $a_2 = 0.4671$ $a_3 = 0.5502$ $22 \text{ mm} \leq \delta \leq 62 \text{ mm}$	383	438	487	530	84	92	92
20880	MP-MI 133 C								
229087	MP-MI 159 C								
20888	MP-MI 6" C								

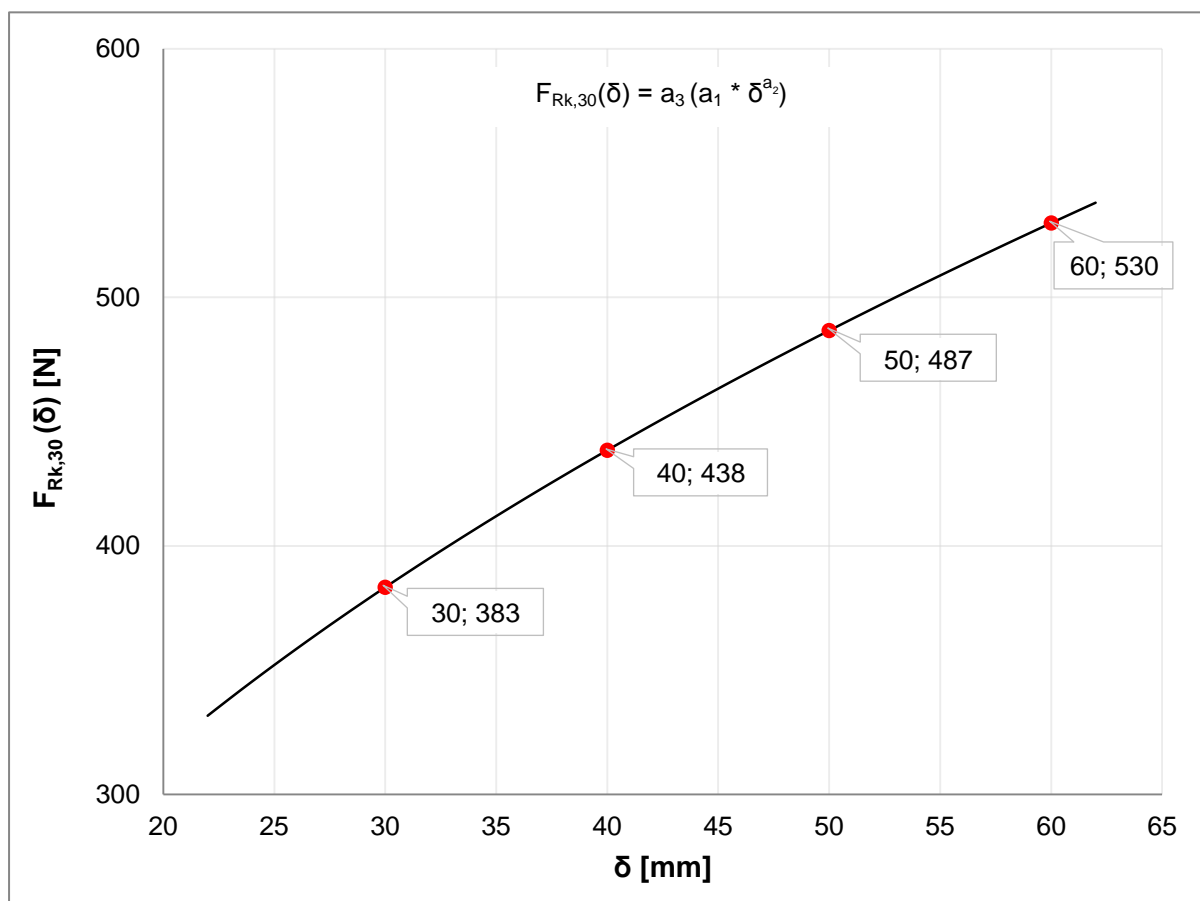


Abbildung D10: Regressionskurve gemäß Tabelle D10

Bezeichnungen siehe Anhang D2

Hilti Massivrohrschellen MP-MI M10/M12 und Hilti Massivrohrschellen MP-MI M16

Last-Verformungsfunktion und Verformungen bei erhöhten Temperaturen der Massivrohrschellen MP-MI 4" C - MP-MI 6" C

Anhang D10

Tabelle D11: Widerstand $F_{Rk,t}$ der Massivrohrschellen MP-MI 177.8 C - MP-MI 244.5 C bei erhöhten Temperaturen nach $t = 30, 60, 90$ und 120 Minuten

Artikelnummer	Bezeichnung	Parameter der Regressionskurve $F_{Rk}(t) = c_3 (c_1 + c_2/t)$	$F_{Rk,t}$ [N]			
			$F_{Rk,30}$	$F_{Rk,60}$	$F_{Rk,90}$	$F_{Rk,120}$
20890	MP-MI 177.8 C	$c_1 = 457.914$ $c_2 = 58689.667$ $c_3 = 0.7436$ $26 \text{ Min} \leq t \leq 150 \text{ Min}$	1795	1068	825	704
20892	MP-MI 193.7 C					
20894	MP-MI 212 C					
20896	MP-MI 219.1 C					
20898	MP-MI 244.5 C					

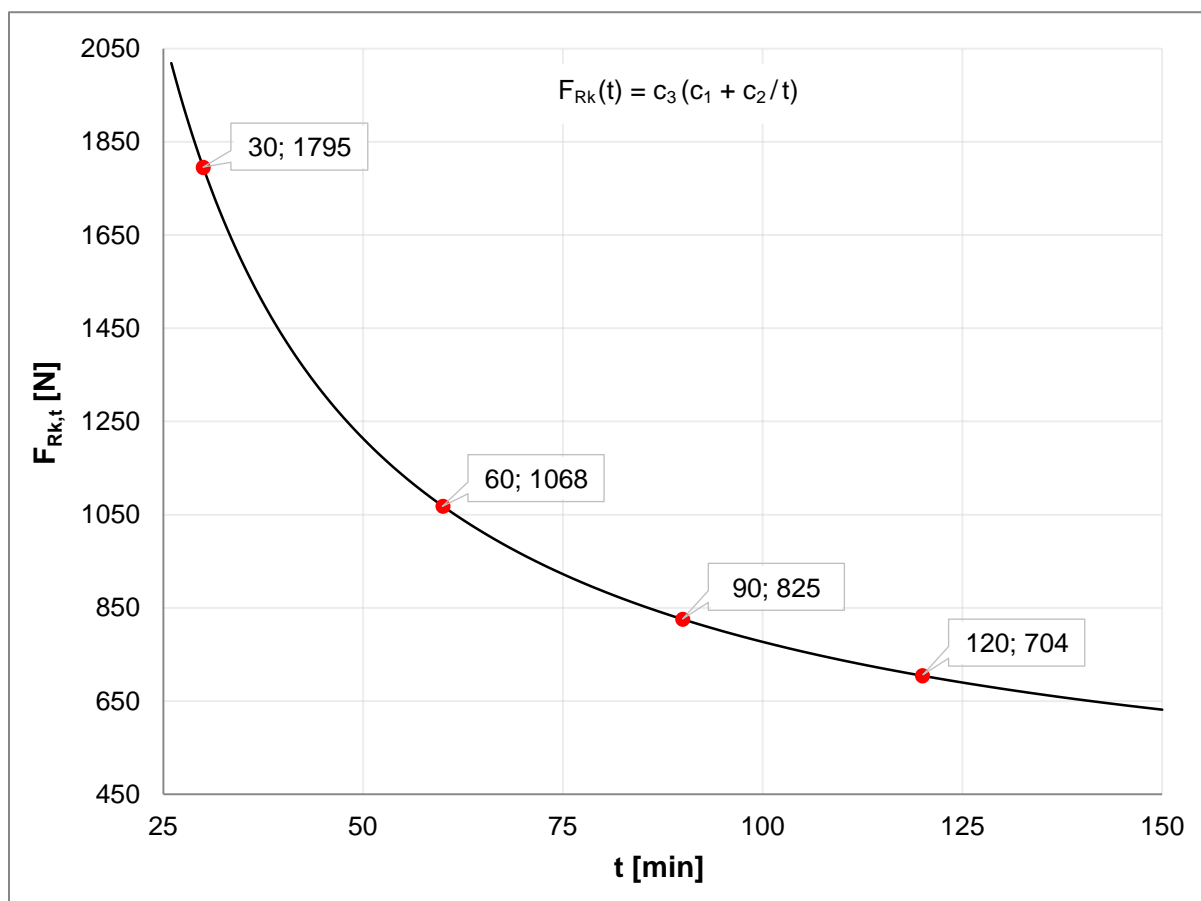


Abbildung D11: Regressionskurve gemäß Tabelle D11

Hilti Massivrohrschellen MP-MI M10/M12 und Hilti Massivrohrschellen MP-MI M16

Widerstand bei erhöhten Temperaturen der Massivrohrschellen
MP-MI 177.8 C - MP-MI 244.5 C

Anhang D11

Tabelle D12: Last-Verformungsfunktion und Verformungen der Massivrohrschellen MP-MI 177.8 C - MP-MI 244.5 C unter erhöhten Temperaturen

Artikelnummer	Bezeichnung	Parameter der Regressionskurve $F_{Rk,30}(\delta) = a_3 (a_1 * \delta^{a_2})$	$F_{Rk,30}(\delta)$ [N]				$\delta_{max,t}$ [mm]		
			$F_{Rk,30}(20)$	$F_{Rk,30}(30)$	$F_{Rk,30}(40)$	$F_{Rk,30}(50)$	$\delta_{max,60}$	$\delta_{max,90}$	$\delta_{max,120}$
20890	MP-MI 177.8 C	$a_1 = 18.197$ $a_2 = 1.0675$ $a_3 = 0.70999$ $16 \text{ mm} \leq \delta \leq 67 \text{ mm}$	316	488	663	841	118	118	118
20892	MP-MI 193.7 C								
20894	MP-MI 212 C								
20896	MP-MI 219.1 C								
20898	MP-MI 244.5 C								

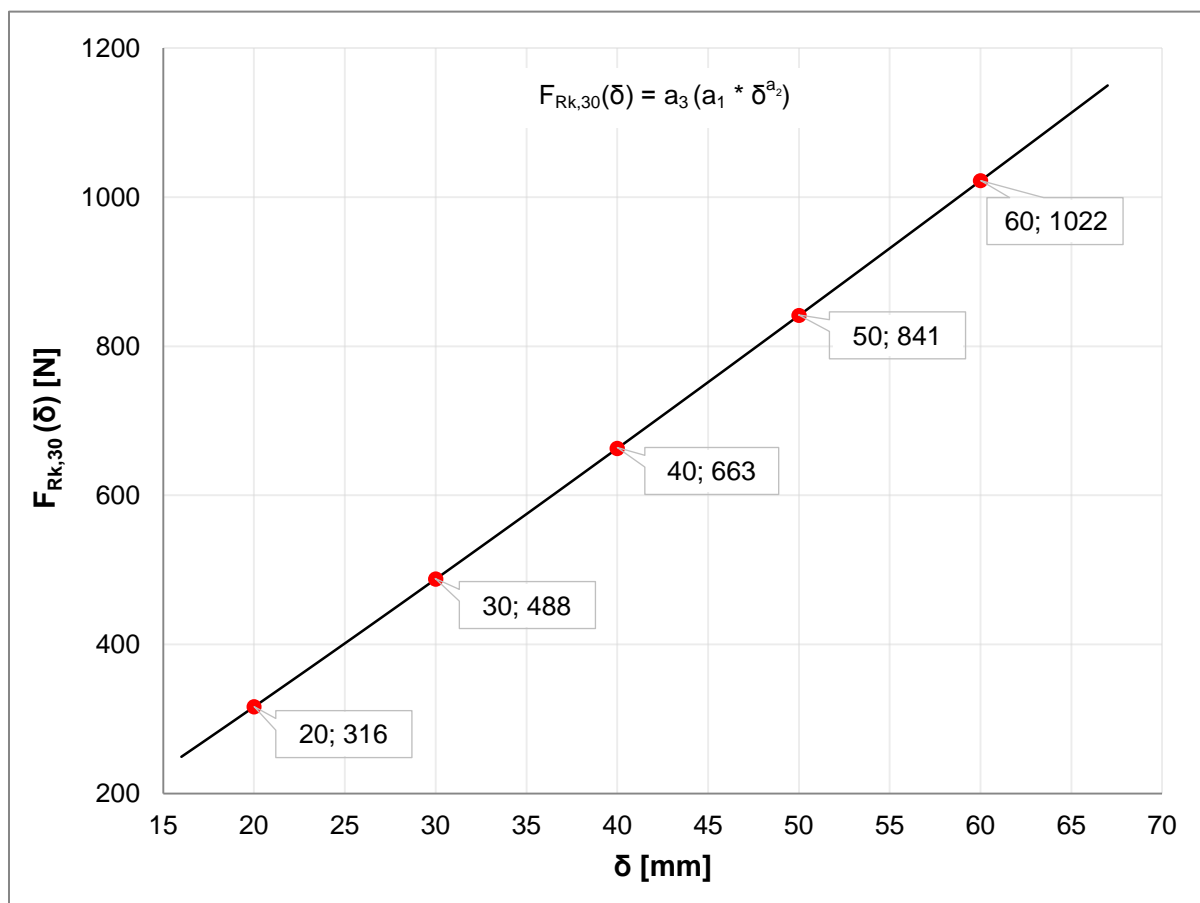


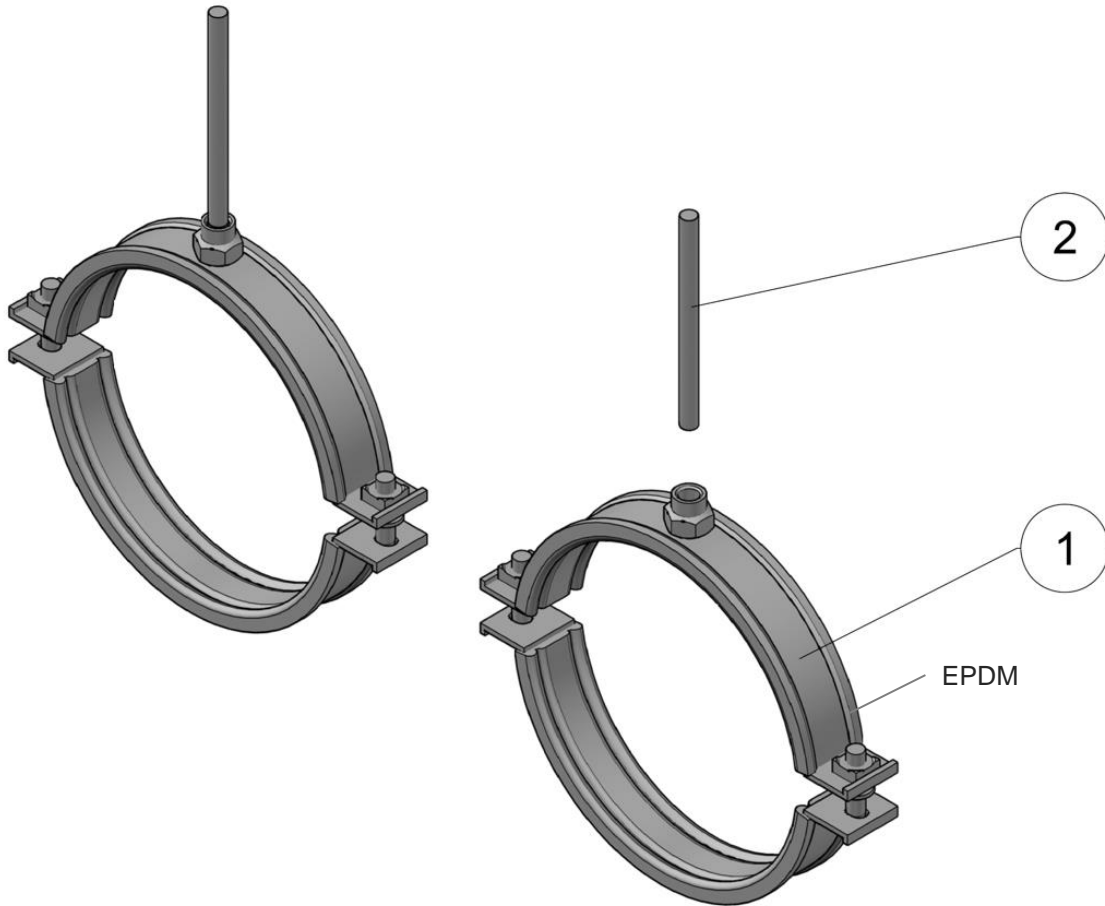
Abbildung D12: Regressionskurve gemäß Tabelle D12

Bezeichnungen siehe Anhang D2

Hilti Massivrohrschellen MP-MI M10/M12 und Hilti Massivrohrschellen MP-MI M16

Last-Verformungsfunktion und Verformungen bei erhöhten Temperaturen der Massivrohrschellen MP-MI 177.8 C - MP-MI 244.5 C

Anhang D12



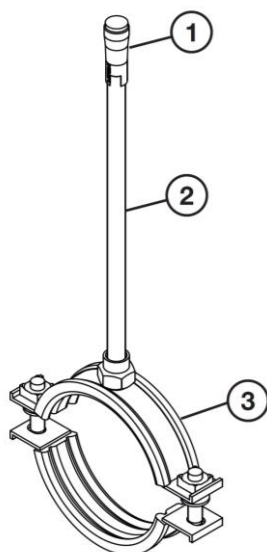
Legende

- 1 Massivrohrschelle MP-MI
- 2 Gewindestange M10, M12 oder M16 (nicht Bestandteil dieser ETA)

Hilti Massivrohrschellen MP-MI M10/M12 und Hilti Massivrohrschellen MP-MI M16

Einbauzustand Massivrohrschellen MP-MI mit Gewindestange
Beispieldarstellung des Verschlusses: M8 + Mutter

Anhang E1
(informativ)

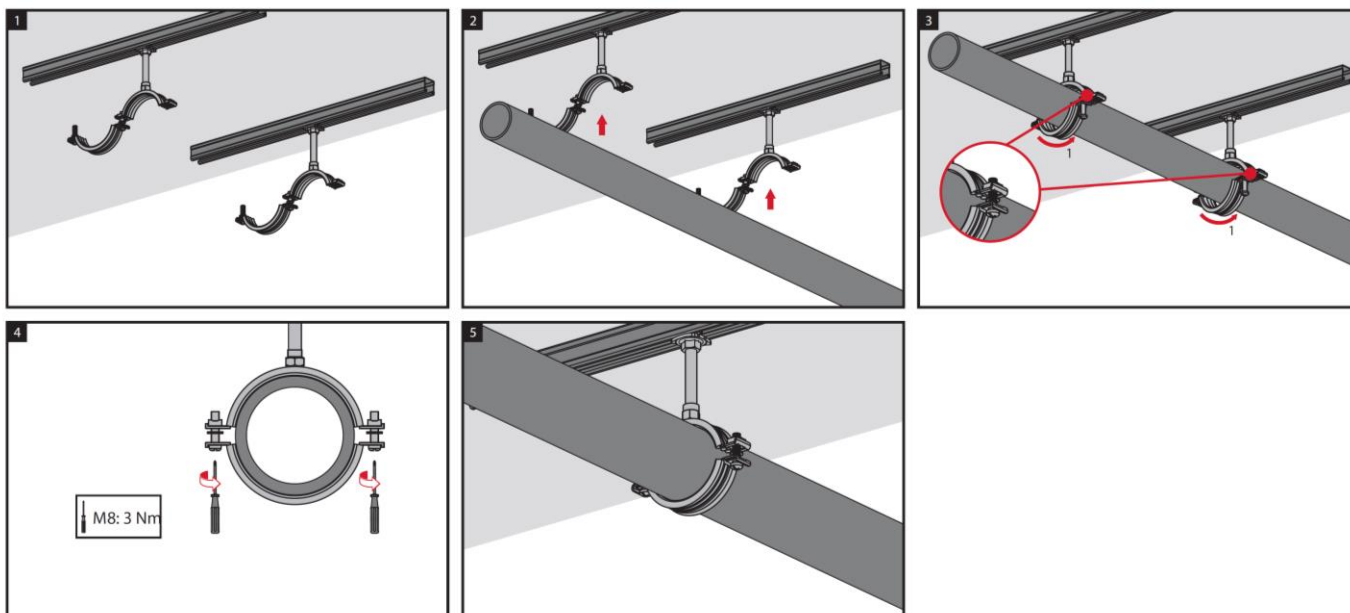


Bill of material / Stückliste					
Part of typical/ Applikationselement	Ref.	Opt.	Item no. / Artikel Nr.	Description / Bezeichnung	
Structure / Aufbau	Fixation / Befestigung	1	A	376967	HKD M10x40 drop-in anchor
		1	B	378544	HKD M12x50 drop-in anchor
		1	C	382941	HKD M16x65 drop-in anchor
	2	A	339795	AM10x1000 4.8 threaded rod*	
	2	B	339797	AM12x1000 4.8 threaded rod*	
	2	C	216422	AM16x1000 4.8 threaded rod*	
Pipe Ring / Rohrschelle	M10/ M12/ M16	3	20843 - 20898	MP-MI (from 3/8" to 244.5C", with M10, 12, 16)	

* Threaded rod available in 1,2 & 3 meters / Gewindestange erhältlich in 1,2 & 3 Meter

Assembly Instructions / Montagehinweise

3



Hilti Massivrohrschellen MP-MI M10/M12 und Hilti Massivrohrschellen MP-MI M16

Allgemeine Montagehinweise

Anhang E2
(informativ)