

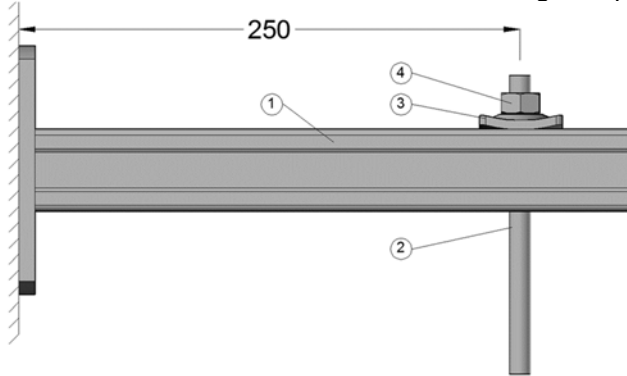


LEISTUNGSERKLÄRUNG

gemäß Anhang III der Verordnung (EU) Nr. 305/2011 (Bauprodukteverordnung)

1. Eindeutiger Kenncode des Produkttyps:

Hilti Konsole MQK-41/3/300 mit Lasteinleitungskomponenten



Position	Artikelnummer	Bezeichnung
1	370595	MQK-41/3/300
2	339797, 216420, 216421	Gewindestange M12
3	2199453	MQA-M12-B
4	216467	Sechskantmutter M12

2. Typen-, Chargen- oder Seriennummer oder ein anderes Kennzeichen zur Identifikation des Bauprodukts gemäß Artikel 11, Absatz 4: Typen- und Chargennummer sind auf der Verpackung angegeben.

3. Vom Hersteller vorgesehener Verwendungszweck oder vorgesehene Verwendungszwecke des Bauprodukts gemäß der anwendbaren harmonisierten technischen Spezifikation:

Stützende technische Einrichtungen für die Gebäudetechnik wie Rohre, Leerrohre, Kanäle und Kabel gemäß der harmonisierten europäischen Spezifikation EAD 280016-00-0602

4. Name, eingetragener Handelsname oder eingetragene Marke und Kontaktanschrift des Herstellers gemäß Artikel 11, Absatz 5:

Hilti Aktiengesellschaft, Feldkircherstrasse 100, 9494 Schaan, Liechtenstein

5. Gegebenenfalls Name und Kontaktanschrift des Bevollmächtigten, der mit den Aufgaben gemäß Artikel 12, Absatz 2, beauftragt ist: k. A.

6. System oder Systeme zur Bewertung und Überprüfung der Leistungsbeständigkeit des Bauprodukts gemäß Anhang V: System 3

7. Im Falle der Leistungserklärung, die ein Bauprodukt betrifft, das von einer harmonisierten Norm erfasst wird: k. A.

8. Im Falle der Leistungserklärung, die ein Bauprodukt betrifft, für das eine Europäische Technische Bewertung ausgestellt worden ist:

Das Deutsche Institut für Bautechnik (DIBt) hat die ETA 18/0177 auf der Grundlage von EAD Nr. 280016-00-0602 ausgestellt.



Die Materialforschung und Prüfungsanstalt für das Bauwesen Leipzig GmbH (MFPA) hat Drittaufgaben gemäß System 3 durchgeführt und den Auswertungsbericht G 6.1/17-044-1 erstellt.

9. Erklärte Leistung

Wesentliche Merkmale	Erklärte Leistung	Harmonisierte technische Spezifikation
Kennwerte bei erhöhter Temperatur	ETA-18/0177; C	EAD-Nr.: 280016-00-0602
Brandverhalten	A1	

10. Die Leistung des Produkts gemäß den Nummern 1 und 2 entspricht der erklärten Leistung nach Nummer 9. Verantwortlich für die Erstellung dieser Leistungserklärung ist allein der Hersteller gemäß Nummer 4.

Unterzeichnet für den Hersteller und in dessen Namen von:

X 

X 

Peter Rupp
Leiter des Geschäftsfelds Montage

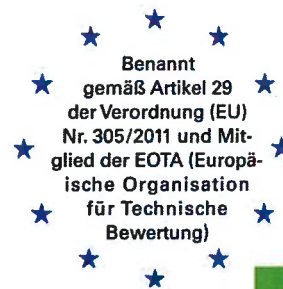
Maximilian Schubert
Leiter Qualitätssicherung des
Geschäftsfelds Montage

Hilti AG, Schaan, Juli 2018

Zulassungsstelle für Bauprodukte und Bauarten

Bautechnisches Prüfamt

Eine vom Bund und den Ländern
gemeinsam getragene Anstalt des öffentlichen Rechts



Europäische
Technische Bewertung

ETA-18/0177
vom 20. Juli 2018

Allgemeiner Teil

Technische Bewertungsstelle, die die Europäische Technische Bewertung ausstellt

Handelsname des Bauprodukts

Produktfamilie,
zu der das Bauprodukt gehört

Hersteller

Herstellungsbetrieb

Diese Europäische Technische Bewertung enthält

Diese Europäische Technische Bewertung wird ausgestellt gemäß der Verordnung (EU) Nr. 305/2011, auf der Grundlage von

Deutsches Institut für Bautechnik

Hilti Konsole MQK-41/3/300 mit
Lasteinleitungskomponenten

Produkte für Installationssysteme für technische
Gebäudeausstattung wie Rohre, Kanäle, Leitungen
und Kabel

HILTI Corporation
Feldkircherstraße 100
9494 SCHAAN
FÜRSTENTUM LIECHTENSTEIN

L 1000511
L 1000446
L 1000405
L 106663
L 1069983

11 Seiten, davon 7 Anhänge, die fester Bestandteil dieser
Bewertung sind.

EAD 280016-00-0602

Die Europäische Technische Bewertung wird von der Technischen Bewertungsstelle in ihrer Amtssprache ausgestellt. Übersetzungen dieser Europäischen Technischen Bewertung in andere Sprachen müssen dem Original vollständig entsprechen und müssen als solche gekennzeichnet sein.

Diese Europäische Technische Bewertung darf, auch bei elektronischer Übermittlung, nur vollständig und ungekürzt wiedergegeben werden. Nur mit schriftlicher Zustimmung der ausstellenden Technischen Bewertungsstelle kann eine teilweise Wiedergabe erfolgen. Jede teilweise Wiedergabe ist als solche zu kennzeichnen.

Die ausstellende Technische Bewertungsstelle kann diese Europäische Technische Bewertung widerrufen, insbesondere nach Unterrichtung durch die Kommission gemäß Artikel 25 Absatz 3 der Verordnung (EU) Nr. 305/2011.

Besonderer Teil

1 Technische Beschreibung des Produkts

Inhalt dieser Europäischen Technischen Bewertung ist die Hilti Konsole MQK-41/3/300 mit Lasteinleitungskomponenten. Die Konsole MQK-41/3/300 besteht aus einer Stahlplatte mit drei Langlöchern und einem angeschweißten Schienenprofil aus dünnwandigem Stahl mit parallelen Flanschen und einem verbindenden Steg. Die Langlöcher in der Stahlplatte sind auf deren Längsachse zentrisch angeordnet. Die Flansche der Schiene sind am Ende umgeschlagen. Die Flanschen sind mit einer Verzahnung ausgebildet, die es ermöglicht, auf das Schienenprofil abgestimmte Anbauteile kraftschlüssig mit der Schiene zu verbinden. Im Schienenrücken sind in regelmäßigen Abständen Langlöcher angeordnet. Die Lasteinleitung in das Schienenprofil der Konsole erfolgt mit der Schellenanbindung MQA-M12-B in Verbindung mit einer Gewindestange M12 und einer Sechskantmutter M12. Die Schellenanbindung MQA-M12-B besteht aus einer Mutter und einer Klemmplatte aus Stahl, die mit einem Federelement aus PET miteinander verbunden sind. Die Schellenanbindung hat eine zentrische Öffnung. Die Öffnung in der Mutter ist für die Aufnahme der Gewindestange vorgesehen.

Anhang A beschreibt die Abmessungen und Werkstoffe der Hilti Konsole MQK-41/3/300 mit Lasteinleitungskomponenten.

2 Spezifizierung des Verwendungszwecks gemäß dem anwendbaren Europäischen Bewertungsdokument

Von den Leistungen in Abschnitt 3 kann nur ausgegangen werden, sofern die Hilti Konsole MQK-41/3/300 mit Lasteinleitungskomponenten entsprechend den Angaben und unter den Randbedingungen nach dem Anhang B verwendet wird. Die Prüf- und Bewertungsmethoden, die dieser Europäischen Technischen Bewertung zu Grunde liegen, führen zur Annahme einer Nutzungsdauer der Hilti Konsole MQK-41/3/300 mit Lasteinleitungskomponenten von mindestens 50 Jahren unter Endnutzungsbedingungen und normalen Temperaturen in Innenräumen. Die Angaben zur Nutzungsdauer können nicht als Garantie des Herstellers ausgelegt werden, sondern sind lediglich ein Hilfsmittel zur Auswahl der richtigen Produkte im Hinblick auf die erwartete wirtschaftlich angemessene Nutzungsdauer des Bauwerks.

Gemäß Europäischem Bewertungsdokument EAD 280016-00-0602 sind folgende Verwendungszwecke für das Produkt vorgesehen:

- a) Installation zur Halterung von Sprinkler-Bausätzen;
- b) Installation zur Halterung von technischer Gebäudeausstattung wie Rohre, Kanäle, Leitungen und Kabel.

3 Leistung des Produkts und Angaben der Methoden ihrer Bewertung

3.1 Brandschutz (BWR 2)

Wesentliches Merkmal	Leistung
Brandverhalten Stahl	Klasse A1
Brandverhalten Kunststoffe	nicht relevant für die Brandausbreitung gemäß TR021 und daher ohne Klassifizierung

3.2 Sicherheit und Barrierefreiheit bei der Nutzung (BWR 4)

Wesentliches Merkmal	Leistung
Form	siehe Anhang A
Abmessungen	siehe Anhang A
Werkstoff	siehe Anhang A
Widerstand und Verformungen bei erhöhten Temperaturen bestimmt für nicht abgehängte Konsolen als Bausatz ohne Rohrschellen	siehe Anhang C

4 Angewandtes System zur Bewertung und Überprüfung der Leistungsbeständigkeit mit der Angabe der Rechtsgrundlage

Gemäß Europäischem Bewertungsdokument EAD 280016-00-0602 gelten die folgenden Rechtsgrundlagen:

- Im Fall des in Abschnitt 2 genannten Verwendungszwecks a):
Entscheidung der Kommission Nr. 1996/577/EC:
System 1 ist zur Bewertung und Überprüfung der Leistungsbeständigkeit anzuwenden.
- Im Fall des in Abschnitt 2 genannten Verwendungszwecks b):
Entscheidung der Kommission Nr. 1999/472/EC:
System 3 ist zur Bewertung und Überprüfung der Leistungsbeständigkeit anzuwenden.

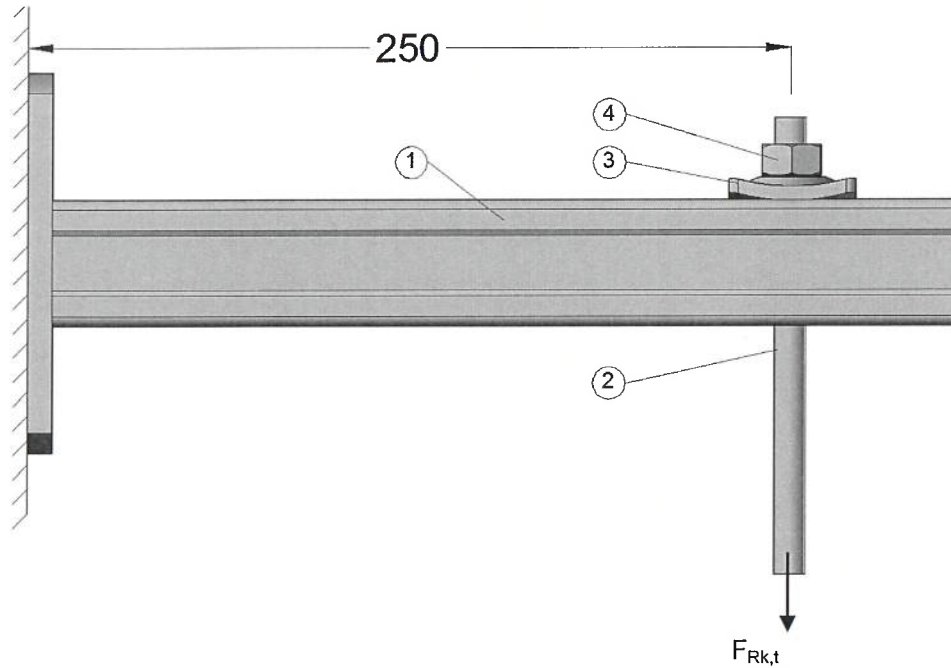
5 Für die Durchführung des Systems zur Bewertung und Überprüfung der Leistungsbeständigkeit erforderliche technische Einzelheiten gemäß anwendbarem Europäischen Bewertungsdokument

Technische Einzelheiten, die für die Durchführung des Systems zur Bewertung und Überprüfung der Leistungsbeständigkeit notwendig sind, sind im Prüfplan (vertraulicher Bestandteil dieser Europäischen Technischen Bewertung) angegeben, der beim Deutschen Institut für Bautechnik hinterlegt ist.

Ausgestellt am 20. Juli 2018 vom Deutschen Institut für Bautechnik

BD Dipl.-Ing. Andreas Kummerow
Abteilungsleiter





Legende

- 1 Konsole MQK-41/3/300
- 2 Gewindestange M12
- 3 Schellenanbindung MQA-M12-B
- 4 Sechskantmutter M12

Anhang

- A2
- A2
- A3
- A2

Abmessungen in mm

Abbildung A1: Konsole MQK-41/3/300 mit Lasteinleitungskomponenten

Hilti Konsole MQK-41/3/300 mit Lasteinleitungskomponenten

Beschreibung des Produkts (Bausatz)
Abmessungen und Werkstoffe

Anhang A1

Tabelle A2.1: Abmessungen und Werkstoffe der Konsole MQK-41/3/300¹⁾

Abbildung	Bezeichnung	Artikel- nummer	L [mm]	Werkstoff Schiene	Werkstoff Grundplatte
	MQK-41/3/300	370595	300	S235JR gemäß EN 10025-2, verzinkt	S235JR gemäß EN 10025-2, verzinkt

¹⁾ Konsole MQK-41/3/300 siehe ETA-18/0245

Tabelle A2.2: Abmessungen und Werkstoffe der Gewindestange

Abbildung	Bezeichnung	Artikel- nummer	Gewinde M	L [mm]	Werkstoff
	AM12x3000 4.8	216421	M12	3000	Festigkeitsklasse 4.8 gemäß DIN 976-1, verzinkt
	AM12x2000 4.8	216420	M12	2000	
	AM12x1000 4.8	339797	M12	1000	

Tabelle A2.3: Abmessungen und Werkstoffe der Sechskanmuttern

Abbildung	Bezeichnung	Artikel- nummer	Gewinde M	W [mm]	H [mm]	Werkstoff
	6kt-Mutter M12	216467	M12	19	10	Festigkeitsklasse 8 gemäß ISO 4032, verzinkt

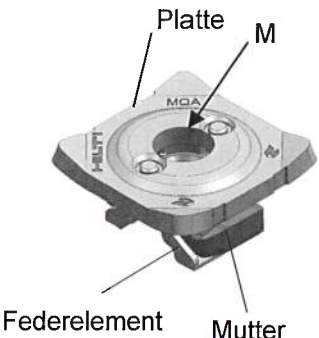
Abmessungen in mm

Hilti Konsole MQK-41/3/300 mit Lasteinleitungskomponenten

Beschreibung des Produkts (Bausatz)
Abmessungen und Werkstoffe der Komponenten des Bausatzes

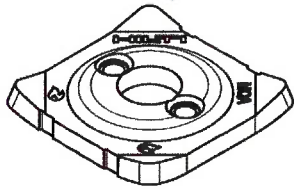
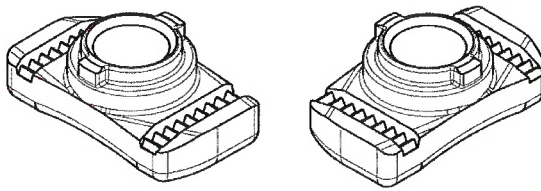
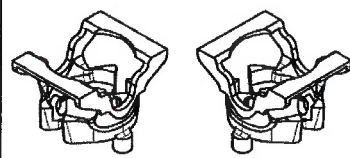
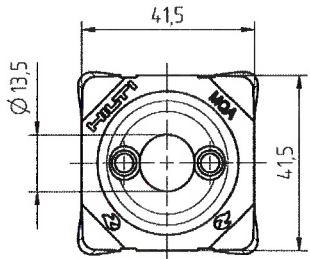
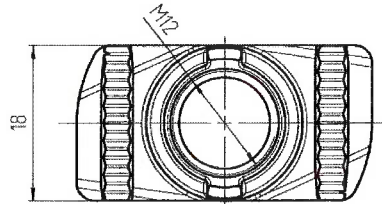
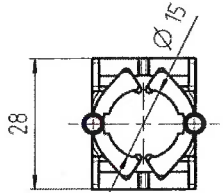
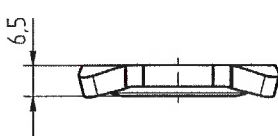
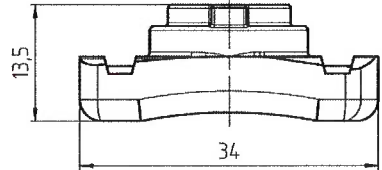
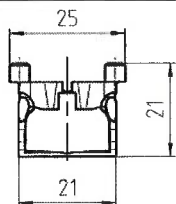
Anhang A2

Tabelle A3.1: Abmessungen und Werkstoffe der Schellenanbindung

Abbildung	Artikel- nummer	Bezeichnung	M [mm]	Werkstoffe
	2199453	MQA-M12-B	12	<p>Platte: DD11 gemäß EN 10111²⁾, verzinkt</p> <p>Mutter: C4C gemäß EN 10263-2, verzinkt</p> <p>Federelement: PET</p>

²⁾ mit $235 \text{ N/mm}^2 \leq R_{eL} \leq 340 \text{ N/mm}^2$, Desoxidationsart: voll beruhigt

Tabelle A3.2: Abmessungen der Komponenten der Schellenanbindung MQA-M12-B

Platte	Mutter	Federelement
		
		
		

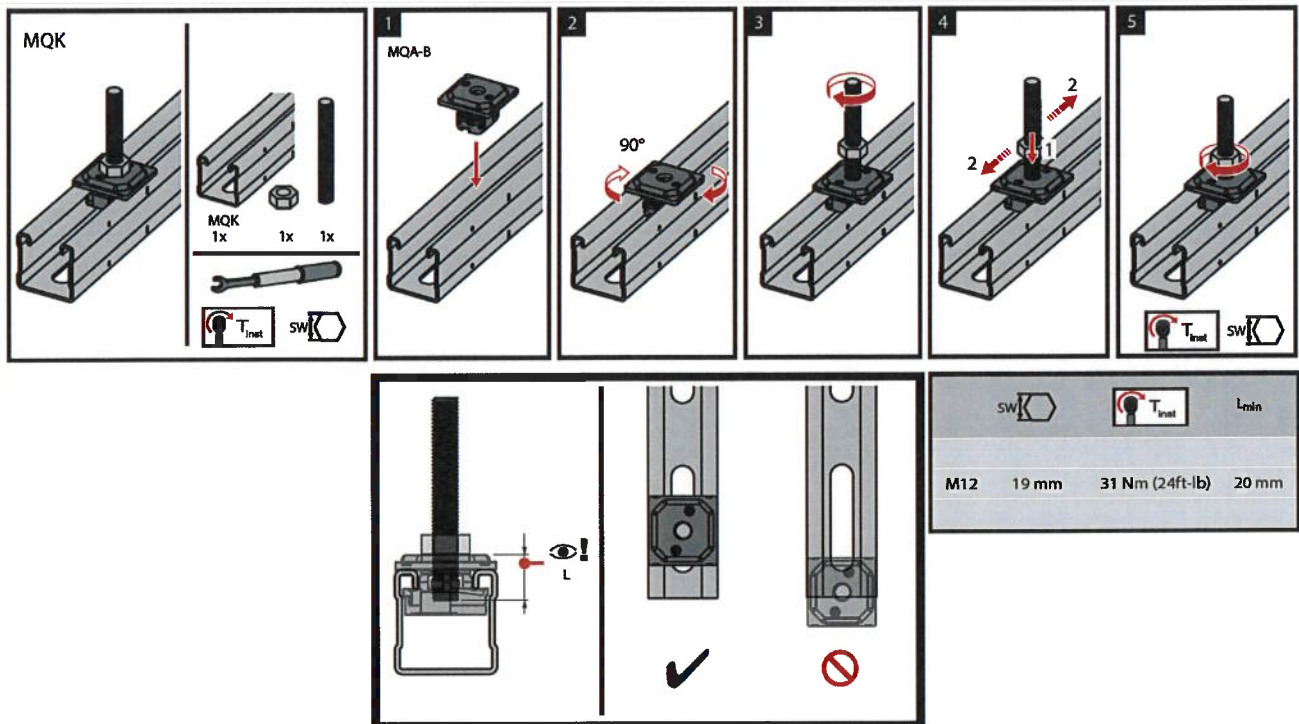
Abmessungen in mm

Hilti Konsole MQK-41/3/300 mit Lasteinleitungskomponenten

Beschreibung des Produkts (Bausatz)
Abmessungen und Werkstoffe der Komponenten des Bausatzes

Anhang A3

- Hilti Konsole MQK-41/3/300 mit Lasteinleitungskomponenten dient der Lastabtragung von Bauteilen der Technischen Gebäudeausrüstung wie Leitungen und Ausrüstungen für Sprinkler-, Wasser-, Heizungs-, Kühl-, Lüftungs-, Elektro- und sonstigen Installationen bei erhöhten Temperaturen. Die für die Hilti Konsole MQK-41/3/300 mit Lasteinleitungskomponenten angegebene Leistung zur lasttragenden Funktion unter erhöhten Temperaturen gilt für die in Kapitel 2 dieser Europäischen Technischen Bewertung beschriebenen Bedingungen.
- Die Angaben zum Widerstand bei erhöhten Temperaturen gelten für statische Einwirkungen, die zentrisch gemäß Anhang A1 auf die Gewindestange wirken.
- Die Konsole ist direkt am Untergrund mit nach oben orientiertem Schienenquerschnitt befestigt. Die Befestigungselemente zur Verankerung im Untergrund müssen dafür geeignet sein und über einen brandschutztechnischen Nachweis verfügen.
- Die Zeitangaben in Verbindung mit den Widerstandswerten bei erhöhten Temperaturen beziehen sich auf die Randbedingungen der Einheitstemperaturkurve nach EN 1363-1.
- Vor dem Einbau muss sichergestellt sein, dass das an der Konsole zu befestigende Bauteil, die Verankerungselemente zum Untergrund sowie der Untergrund selbst geeignet sind zur Aufnahme der ausgewiesenen Widerstandswerte der Konsolen sowie über einen brandschutztechnischen Nachweis verfügen.
- Der Einbau muss durch entsprechend geschultes Personal und unter Aufsicht des Bauleiters erfolgen. Die allgemeinen Montagehinweise des Herstellers sind zu beachten.
- Die Montage der Schellenanbindung und der Gewindestange erfolgt nach folgenden Grundsätzen:



Hilti Konsole MQK-41/3/300 mit Lasteinleitungskomponenten

Voraussetzungen für die Leistungsbewertung

Anhang B

Tabelle C1.1: Widerstand $F_{Rk,t}$ der Konsole MQK-41/3/300 mit Einzellast gemäß Anhang A1 bei erhöhten Temperaturen

$F_{Rk,30}$ [N]	$F_{Rk,60}$ [N]	$F_{Rk,90}$ [N]	$F_{Rk,120}$ [N]
284	NPA ³⁾	NPA	NPA

³⁾ NPA: Leistung nicht bewertet

Tabelle C1.2: Widerstand der Konsole MQK-41/3/300 mit Einzellast gemäß Anhang A1 bei erhöhten Temperaturen. Parameter der Regressionskurve $F_{Rk}(t) = c_3(c_1 + c_2/t)$ [N]

c_1 [-]	c_2 [-]	c_3 [-]	t_{min} [Minuten]	t_{max} [Minuten]
20.245	8503.067	0.936782	30	44

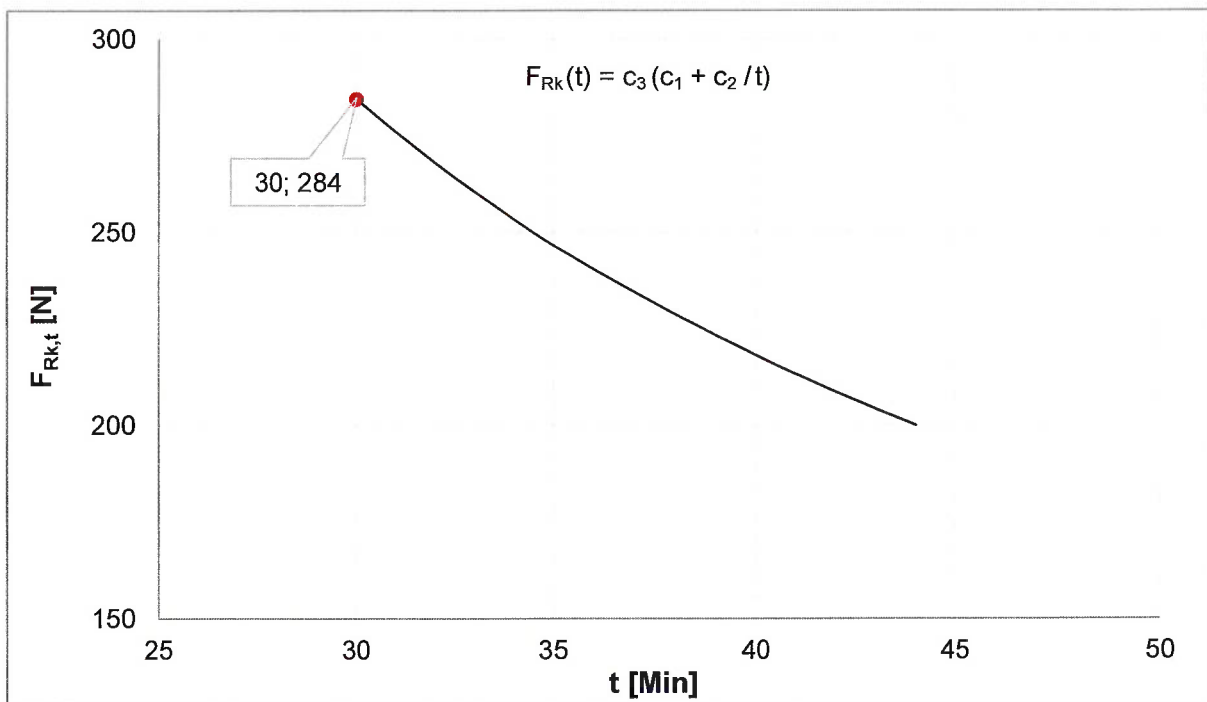


Abbildung C1: Regressionskurve gemäß Tabelle C1.2

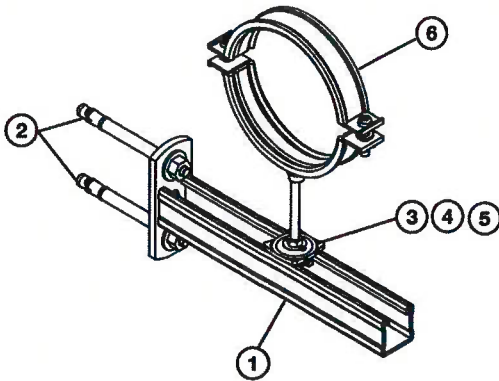
Bezeichnungen

- $F_{Rk,t}$ Widerstand nach t Minuten unter erhöhten Temperaturen
- $F_{Rk}(t)$ Widerstand-Zeitfunktion bei erhöhten Temperaturen

Hilti Konsole MQK-41/3/300 mit Lasteinleitungskomponenten

Widerstand bei erhöhten Temperaturen

Anhang C

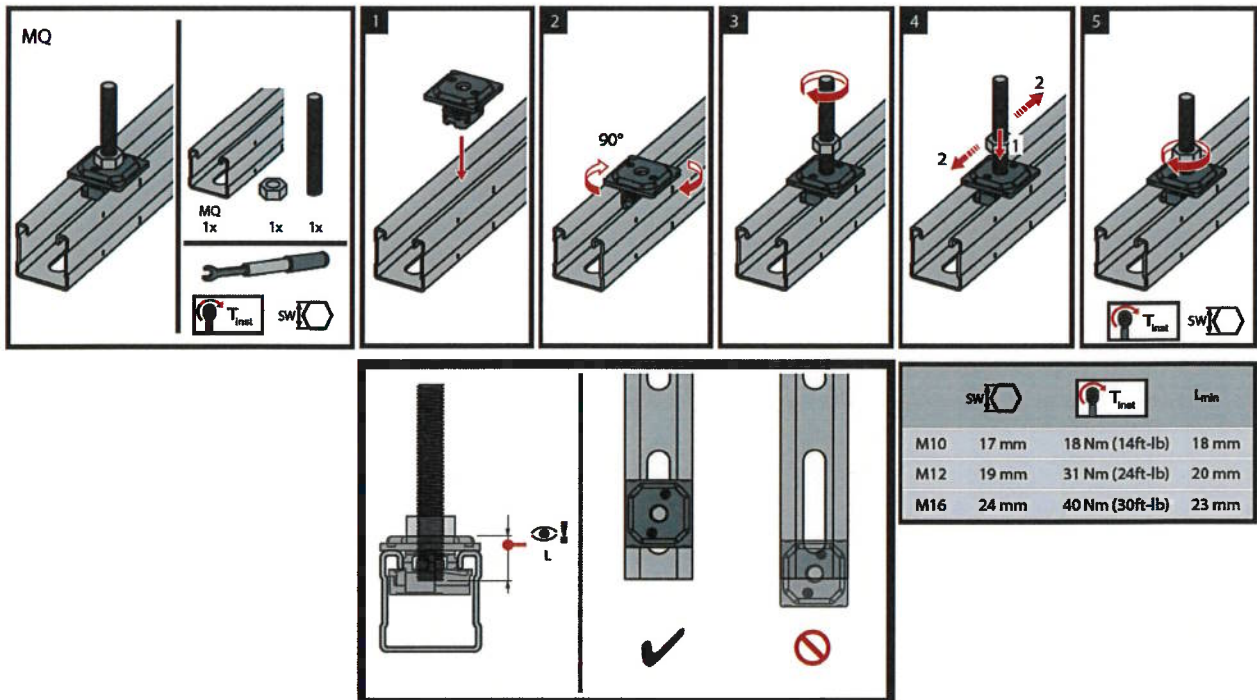


Bill of material / Stückliste				
Part of typical/ Applikationselement	Ref.	Opt.	Item no. / Artikel Nr.	Description / Bezeichnung
Structure / Aufbau	Bracket / Konsole		370595	MQK-41/3/300
	Fixation / Befestigung		2107848 2105718 2079912	HST2 M12x105 10 stud anchor HST3 M12x105 30/10 stud anchor HUS3-H 10x70 15/-
	Pipe Fixation / Rohr- fixierung		2199452 216466 339795	MQA-B M10 piping saddle M10 hexagon nut AM10x1000 4.8 threaded rod*
Pipe Ring / Rohrschelle	M10		20843 - 20896	MP-MI (from 3/8" to 6", with M10)
	M10		2172815 - 2172931	MP-L-I (10 to 170mm, with M10)

Ref. 2 bis 6 nicht Bestandteil dieser ETA / Ref. 2 to 6 not integral part of this ETA.
* Threaded rod available in 1,2 & 3 meters / Gewindestange erhältlich in 1,2 & 3 Meter

Assembly Instruction of the Application / Gebrauchsanweisung der Applikation

3 / 4 / 5

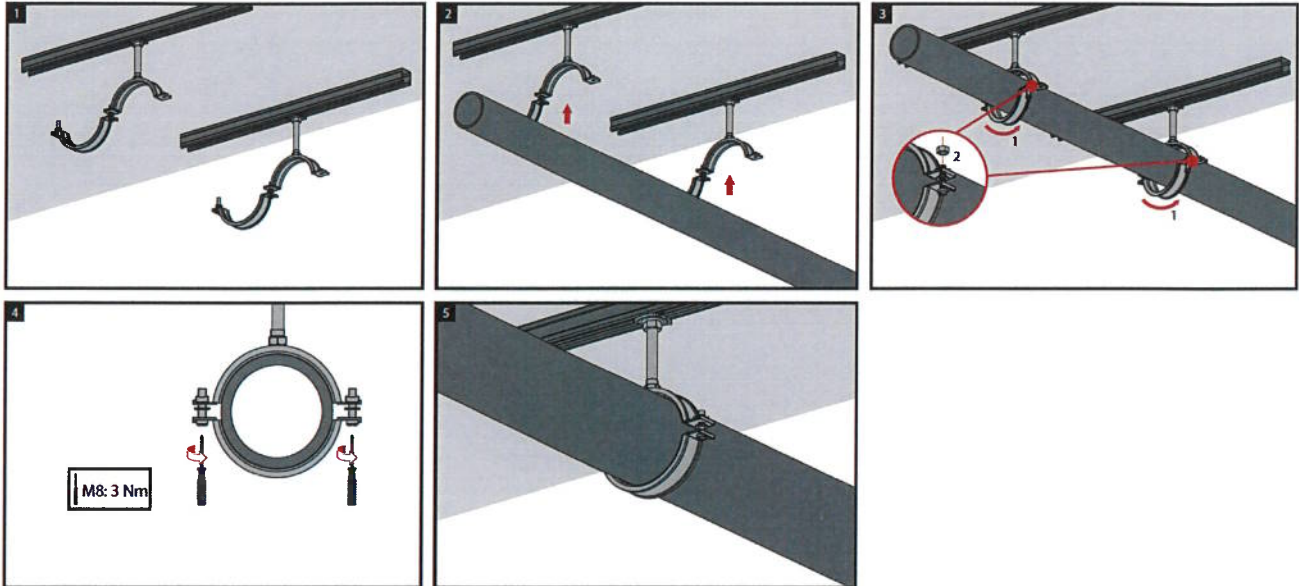


Hilti Konsole MQK-41/3/300 mit Lasteinleitungskomponenten

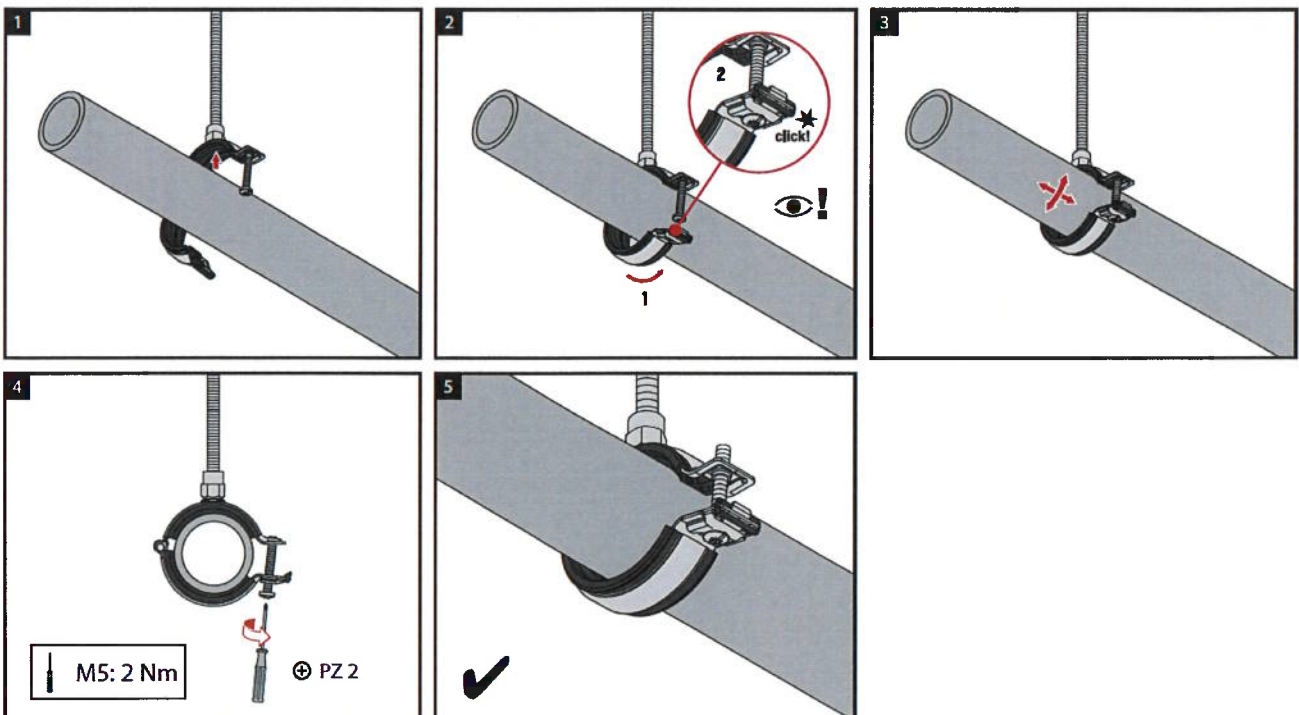
Allgemeine Montagehinweise

Anhang D1
(informativ)

6 Option A



6 Option B



Hilti Konsole MQK-41/3/300 mit Lasteinleitungskomponenten

Allgemeine Montagehinweise

Anhang D2
(informativ)