



DE

## LEISTUNGSERKLÄRUNG

gemäß Anhang III der Verordnung (EU) Nr. 305/2011 (Bauprodukteverordnung)

Hilti Gitterrostbefestiger X-FCM, X-FCM-F, X-FCM-F L, X-FCM-F HL, X-FCM-F NG  
X-FCM-R, X-FCM-R L, X-FCM-R HL, X-FCM-R NG  
Hilti Riffelblechbefestiger X-FCP-F, X-FCP-R  
Nr. Hilti-DX-DoP-013

**1. Eindeutiger Kenncode des Produkttyps:** Hilti Gitterrostbefestiger X-FCM, X-FCM-F, X-FCM-F L, X-FCM-F HL, X-FCM-F NG, X-FCM-R, X-FCM-R L, X-FCM-R HL, X-FCM-R NG. Hilti Riffelblechbefestiger X-FCP-F, X-FCP-R

**2. Typen-, Chargen- oder Seriennummer oder ein anderes Kennzeichen zur Identifikation des Bauprodukts gemäß Artikel 11, Absatz 4:** Typen- und Chargennummer auf der Verpackung angegeben

**3. Vom Hersteller vorgesehener Verwendungszweck oder vorgesehene Verwendungszwecke des Bauprodukts gemäß der anwendbaren harmonisierten technischen Spezifikation:**

Verwendungszweck	Lagesicherung von Gitterrosten mit rechteckigen oder quadratischen Maschen in Kombination mit Gewindebolzen mit Gewindegröße M8. Lagesicherung von Riffelblechen in Kombination mit Gewindebolzen mit Gewindegröße M8.
Anbauteil (Bauteil I)	Gitterroste mit rechteckigen oder quadratischen Maschen Riffelbleche
Untergrund (Bauteil II)	Unlegierter Baustahl - EN 1993-1-1, EN 1993-1-12, EN 10025, EN 10346, EN 10149 Aluminium - EN 1999-1-1 Das Untergrundmaterial aus Stahl darf beschichtet, feuerverzinkt oder duplex-beschichtet (duplex = Beschichtung über einer Verzinkung) sein.
Umweltbedingungen	X-FCM: Oberflächenschutz: galvanisch verzinkt (min. 10 µm) X-FCM-F, X-FCM-F L, X-FCM-F HL, X-FCM-F NG, X-FCP-F: Oberflächenschutz: galvanisch verzinkt mit zusätzlicher anorganischer Versiegelung (duplex beschichtet) X-FCM-R, X-FCM-R L, X-FCM-R HL, X-FCM-R NG, X-FCP-R: die Gitterrostbefestiger und Riffelblechbefestiger werden der Korrosionsbeständigkeitsklasse CRC III entsprechend EN 1993-1-4 zugeordnet Einsatz im Temperaturbereich von -40 °C bis +60 °C.
Belastung	Statische und quasi-statische Zuglasten.

**4. Name, eingetragener Handelsname oder eingetragene Marke und Kontaktanschrift des Herstellers gemäß Artikel 11, Absatz 5:** Hilti Aktiengesellschaft, Business Unit Direct Fastening, 9494 Schaan, Fürstentum Liechtenstein

**5. Gegebenenfalls Name und Kontaktanschrift des Bevollmächtigten, der mit den Aufgaben gemäß Artikel 12, Absatz 2, beauftragt ist:** n.a.

**6. System oder Systeme zur Bewertung und Überprüfung der Leistungsbeständigkeit des Bauprodukts gemäß Anhang V:** System 2+

**7. Im Falle der Leistungserklärung, die ein Bauprodukt betrifft, das von einer harmonisierten Norm erfasst wird:** n.a.

**8. Im Falle der Leistungserklärung, die ein Bauprodukt betrifft, für das eine Europäische Technische Bewertung ausgestellt worden ist:** DIBt, Deutsches Institut für Bautechnik hat ETA 24/0018 auf Grundlage von EAD 333037-00-0602, April 2020 ausgestellt. Die notifizierte Stelle MPA-Stuttgart 0672 hat die Aufgaben eines unabhängigen Dritten durchgeführt, die unter dem System 2+ definiert sind, und hat das Zertifikat der Konformität der werkseigenen Produktionskontrolle 0672-CPR-1057 ausgestellt.

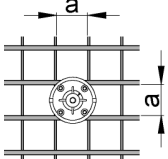
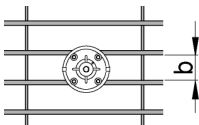


**9. Erklärte Leistung:**

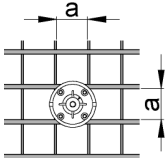
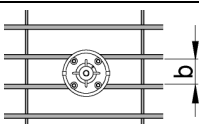
Wesentliches Merkmal	Leistung
Zugtragfähigkeit	Anhang C1 (Tabelle C1) für X-FCM, X-FCM-F Anhang C1 (Tabelle C2) für X-FCM-R Anhang C2 (Tabelle C3) für X-FCM-F L, X-FCM-R L Anhang C3 (Tabelle C4) für X-FCM-F HL Anhang C3 (Tabelle C5) für X-FCM-R HL Anhang C4 (Tabelle C6) für X-FCM-F NG Anhang C4 (Tabelle C7) für X-FCM-R NG Anhang C5 (Tabelle C8) für X-FCP-F, X-FCP-R aus ETA-24/0018 (Details siehe unten)
Brandverhalten	Klasse A1 – EN 13501-1
Feuerwiderstand	keine Leistungen bewertet

**Die folgende Zusammenfassung enthält Auszüge aus den referenzierten Anhängen von ETA-24/0018:**

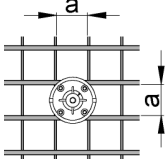
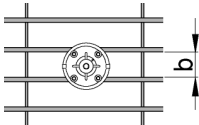
**Tabelle C1: Charakteristischer Wert der Zugtragfähigkeit für Hilti X-FCM, X-FCM-F Gitterrostbefestiger <sup>1)</sup>**

<b>Gitterrost mit quadratischen Maschen</b>			
Lichter Abstand der Tragstäbe a [mm]	18	$18 < a \leq 30$	$30 < a \leq 40$
Charakteristische Zugtragfähigkeit $N_{Rk,g}$ [kN]	4.50	1.50	1.15
<b>Gitterrost mit rechteckigen Maschen</b>			
Lichter Abstand der Tragstäbe b [mm]	18	$18 < b \leq 30$	$30 < b \leq 40$
Charakteristische Zugtragfähigkeit $N_{Rk,g}$ [kN]	1.50	1.50	0.95
Teilsicherheitsbeiwert <sup>2)</sup> $\gamma_M$ [-]	1.25		
<sup>1)</sup> Der charakteristische Wert der Zugtragfähigkeit $N_{Rk,g}$ gilt auch für die Kombination der Gitterrostbefestiger X-FCM oder X-FCM-F mit dem Hilti Verlängerungsadapter X-SEA-F 30 M8. <sup>2)</sup> Empfohlener Wert, sofern keine nationalen Vorschriften vorliegen.			

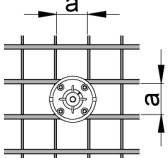
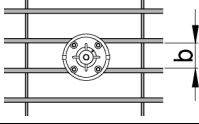
**Tabelle C2: Charakteristischer Wert der Zugtragfähigkeit für Hilti X-FCM-R Gitterrostbefestiger <sup>1)</sup>**

<b>Gitterrost mit quadratischen Maschen</b>			
Lichter Abstand der Tragstäbe a [mm]	18	$18 < a \leq 30$	$30 < a \leq 40$
Charakteristische Zugtragfähigkeit $N_{Rk,g}$ [kN]	3.40	1.90	1.50
<b>Gitterrost mit rechteckigen Maschen</b>			
Lichter Abstand der Tragstäbe b [mm]	18	$18 < b \leq 30$	$30 < b \leq 40$
Charakteristische Zugtragfähigkeit $N_{Rk,g}$ [kN]	2.65	1.90	1.15
Teilsicherheitsbeiwert <sup>2)</sup> $\gamma_M$ [-]	1.25		
<sup>1)</sup> Der charakteristische Wert der Zugtragfähigkeit $N_{Rk,g}$ gilt auch für die Kombination der Gitterrostbefestiger X-FCM-R mit dem Hilti Verlängerungsadapter X-SEA-R 30 M8. <sup>2)</sup> Empfohlener Wert, sofern keine nationalen Vorschriften vorliegen.			

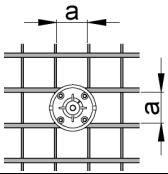
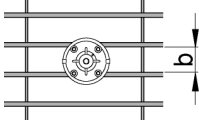
**Tabelle C3: Charakteristischer Wert der Zugtragfähigkeit für Hilti X-FCM-F L, X-FCM-R L Gitterrostbefestiger <sup>1)</sup>**

<b>Gitterrost mit quadratischen Maschen</b>			
Lichter Abstand der Tragstäbe a [mm]	30	30 < a ≤ 60	
Charakteristische Zugtragfähigkeit N <sub>Rk,g</sub> [kN]	3.40	1.50	
<b>Gitterrost mit rechteckigen Maschen</b>			
Lichter Abstand der Tragstäbe b [mm]	30	30 < b ≤ 57	
Charakteristische Zugtragfähigkeit N <sub>Rk,g</sub> [kN]	1.50	1.50	
Teilsicherheitsbeiwert <sup>2)</sup> γ <sub>M</sub> [-]	1.25		
<sup>1)</sup> Der charakteristische Wert der Zugtragfähigkeit N <sub>Rk,g</sub> gilt auch für die Kombination der Gitterrostbefestiger X-FCM-F L oder X-FCM-R L mit dem Hilti Verlängerungsadapter X-SEA-F 30 M8 oder X-SEA-R 30 M8. <sup>2)</sup> Empfohlener Wert, sofern keine nationalen Vorschriften vorliegen.			

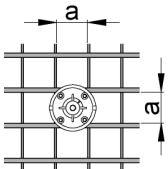
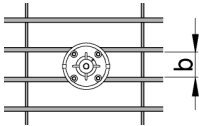
**Tabelle C4: Charakteristischer Wert der Zugtragfähigkeit für Hilti X-FCM-F HL Gitterrostbefestiger <sup>1)</sup>**

<b>Gitterrost mit quadratischen Maschen</b>			
Lichter Abstand der Tragstäbe a [mm]	20	20 < a ≤ 30	30 < a ≤ 38
Charakteristische Zugtragfähigkeit N <sub>Rk,g</sub> [kN]	6.80	6.80	2.25
<b>Gitterrost mit rechteckigen Maschen</b>			
Lichter Abstand der Tragstäbe b [mm]	24	24 < b ≤ 30	30 < b ≤ 35
Charakteristische Zugtragfähigkeit N <sub>Rk,g</sub> [kN]	5.30	4.00	2.65
Teilsicherheitsbeiwert <sup>2)</sup> γ <sub>M</sub> [-]	1.25		
<sup>1)</sup> Der charakteristische Wert der Zugtragfähigkeit N <sub>Rk,g</sub> gilt auch für die Kombination der Gitterrostbefestiger X-FCM-F HL mit dem Hilti Verlängerungsadapter X-SEA-F 30 M8. <sup>2)</sup> Empfohlener Wert, sofern keine nationalen Vorschriften vorliegen.			

**Tabelle C5: Charakteristischer Wert der Zugtragfähigkeit für Hilti X-FCM-R HL Gitterrostbefestiger <sup>1)</sup>**

<b>Gitterrost mit quadratischen Maschen</b>				
Lichter Abstand der Tragstäbe a [mm]	20	20 < a ≤ 38	38 < a ≤ 40	
Charakteristische Zugtragfähigkeit N <sub>Rk,g</sub> [kN]	6.80	6.80	2.30	
<b>Gitterrost mit rechteckigen Maschen</b>				
Lichter Abstand der Tragstäbe b [mm]	24	24 < b ≤ 30	30 < b ≤ 35	35 < b ≤ 40
Charakteristische Zugtragfähigkeit N <sub>Rk,g</sub> [kN]	5.30	4.00	2.70	1.35
Teilsicherheitsbeiwert <sup>2)</sup> γ <sub>M</sub> [-]	1.25			
<sup>1)</sup> Der charakteristische Wert der Zugtragfähigkeit N <sub>Rk,g</sub> gilt auch für die Kombination der Gitterrostbefestiger X-FCM-R HL mit dem Hilti Verlängerungsadapter X-SEA-R 30 M8. <sup>2)</sup> Empfohlener Wert, sofern keine nationalen Vorschriften vorliegen.				

**Tabelle C6: Charakteristischer Wert der Zugtragfähigkeit für Hilti X-FCM-F NG Gitterrostbefestiger <sup>1)</sup>**

<b>Gitterrost mit quadratischen Maschen</b>				
Lichter Abstand der Tragstäbe a [mm]	13	13 < a ≤ 18	18 < a ≤ 22	
Charakteristische Zugtragfähigkeit N <sub>Rk,g</sub> [kN]	7.50	4.70	3.20	
<b>Gitterrost mit rechteckigen Maschen</b>				
Lichter Abstand der Tragstäbe b [mm]	13	13 < b ≤ 18	18 < b ≤ 22	
Charakteristische Zugtragfähigkeit N <sub>Rk,g</sub> [kN]	7.50	4.00	2.25	
Teilsicherheitsbeiwert <sup>2)</sup> γ <sub>M</sub> [-]	1.25			
<sup>1)</sup> Der charakteristische Wert der Zugtragfähigkeit N <sub>Rk,g</sub> gilt auch für die Kombination der Gitterrostbefestiger X-FCM-F NG mit dem Hilti Verlängerungsadapter X-SEA-F 30 M8. <sup>2)</sup> Empfohlener Wert, sofern keine nationalen Vorschriften vorliegen.				

**Tabelle C7: Charakteristischer Wert der Zugtragfähigkeit für Hilti X-FCM-R NG Gitterrostbefestiger <sup>1)</sup>**

<b>Gitterrost mit quadratischen Maschen</b>			
Lichter Abstand der Tragstäbe a [mm]	13	13 < a ≤ 18	18 < a ≤ 22
Charakteristische Zugtragfähigkeit N <sub>Rk,g</sub> [kN]	6.80	6.80	5.10
<b>Gitterrost mit rechteckigen Maschen</b>			
Lichter Abstand der Tragstäbe b [mm]	13	13 < b ≤ 18	18 < b ≤ 22
Charakteristische Zugtragfähigkeit N <sub>Rk,g</sub> [kN]	6.80	6.80	4.00
Teilsicherheitsbeiwert <sup>2)</sup> γ <sub>M</sub> [-]	1.25		
<sup>1)</sup> Der charakteristische Wert der Zugtragfähigkeit N <sub>Rk,g</sub> gilt auch für die Kombination der Gitterrostbefestiger X-FCM-R NG mit dem Hilti Verlängerungsadapter X-SEA-R 30 M8. <sup>2)</sup> Empfohlener Wert, sofern keine nationalen Vorschriften vorliegen.			

**Tabelle C8: Charakteristischer Wert der Zugtragfähigkeit für Hilti X-FCP-F, X-FCP-R Riffelblechbefestiger <sup>1)</sup>**

<b>Riffelblechbefestiger</b>	
Charakteristische Zugtragfähigkeit N <sub>Rk,g</sub> [kN]	3.40
Teilsicherheitsbeiwert <sup>1)</sup> γ <sub>M</sub> [-]	1.25
<sup>1)</sup> Empfohlener Wert, sofern keine nationalen Vorschriften vorliegen.	

**10. Die Leistung des Produkts gemäß den Nummern 1 und 2 entspricht der erklärten Leistung nach Nummer 9. Verantwortlich für die Erstellung dieser Leistungserklärung ist allein der Hersteller gemäß Nummer 4.**

Unterzeichnet für den Hersteller und in dessen Namen von:

**Rafael Garcia**  
Head of Business Unit Direct Fastening

**Klaus Bertsch**  
Head of Quality Direct Fastening

Hilti Aktiengesellschaft, Schaan: 01.06.2024