

HILTI

HTE-M16/33

Operating instructions

en

Mode d'emploi

fr

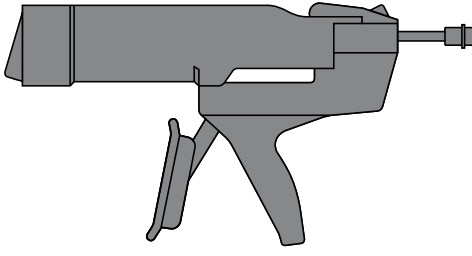
Manual de instrucciones

es

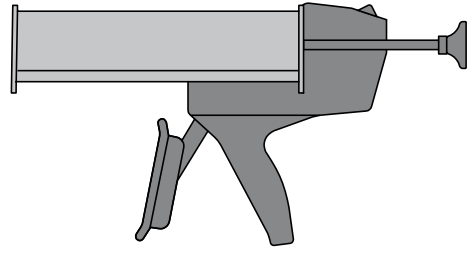
Manual de instruções

pt

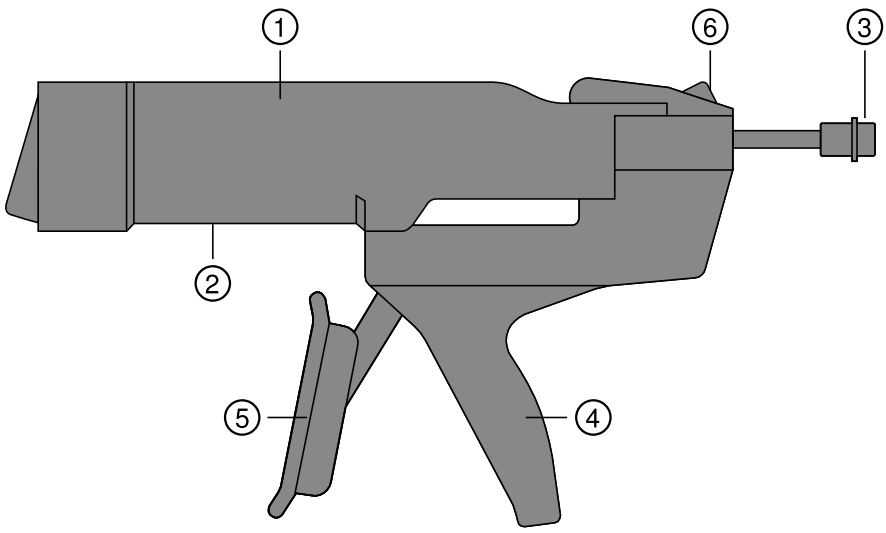
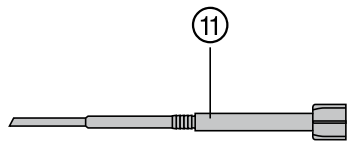
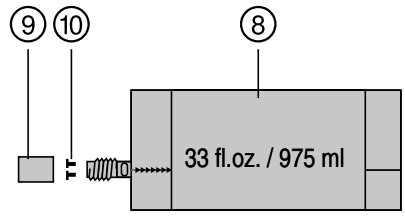
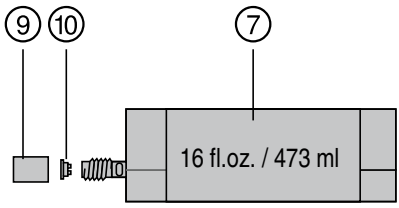
1



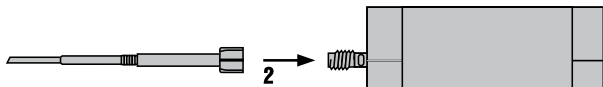
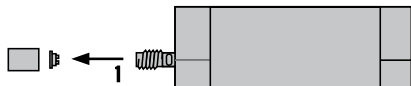
Hilti HTE-M 16



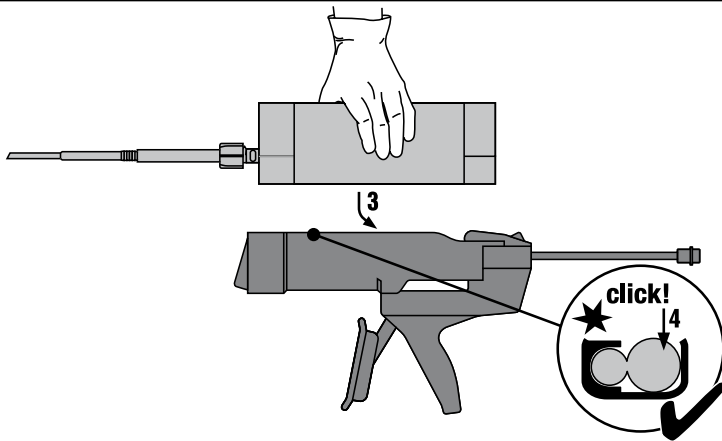
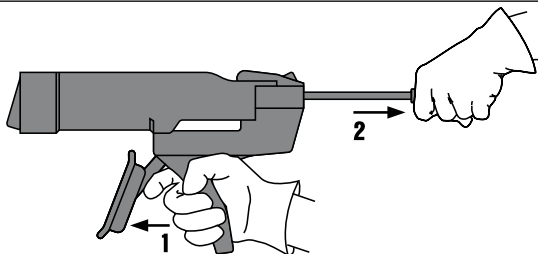
Hilti HTE-M 33



2



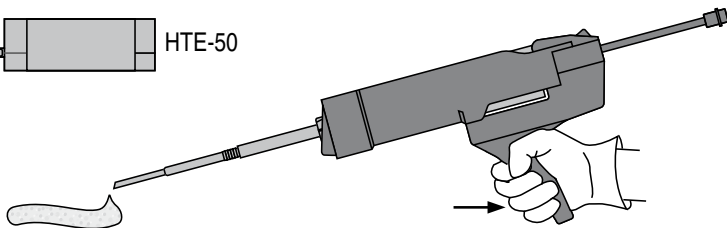
3



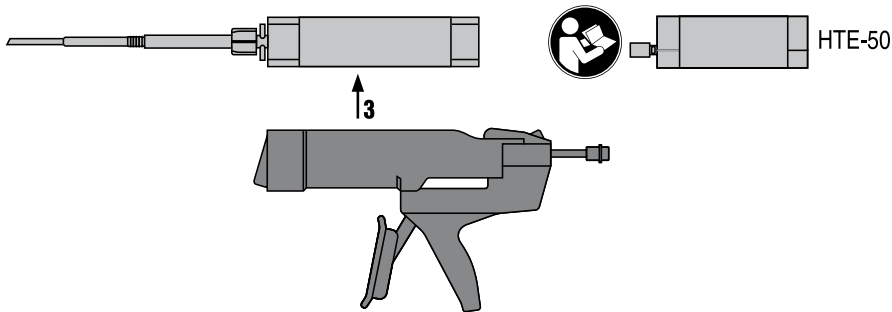
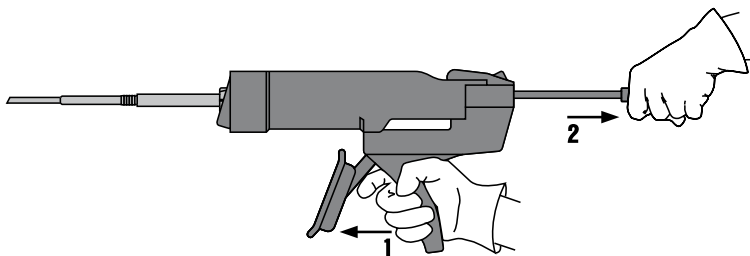
4



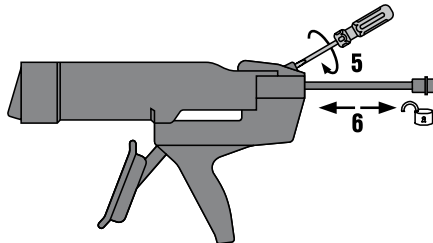
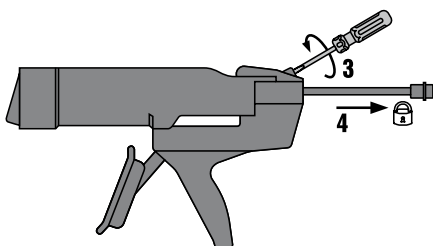
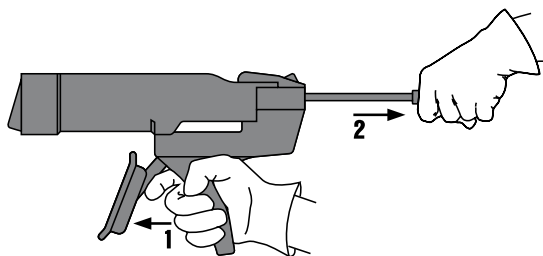
HTE-50



5



6



Aplicador neumático Hilti HTE-M 16/ Hilti HTE-M 33

Lea detenidamente el manual de instrucciones antes de la puesta en servicio.

Conserve el manual de instrucciones siempre cerca de la herramienta.

En caso de traspaso a terceros, la herramienta siempre se debe entregar junto con el manual de instrucciones.

Índice	Página
1 Indicaciones generales	11
2 Descripción	12
3 Indicaciones de seguridad	12
4 Manejo	13
5 Cuidado y mantenimiento	14
6 Localización de averías	14
7 Reciclaje	15
8 Garantía del fabricante de las herramientas	15

1 Los números hacen referencia a las ilustraciones del texto que pueden encontrarse en las páginas desplega-

bles correspondientes. Manténgalas desplegadas mientras estudia el manual de instrucciones.

En este manual de instrucciones, "la herramienta" se refiere siempre al aplicador neumático manual Hilti HTE-M 16 o Hilti HTE-M 33.

Elementos de manejo y componentes de la herramienta **1**

- ① Portacartuchos para alojar el cartucho
- ② Abertura para extraer el cartucho
- ③ Barras de avance paralelas con émbolos de presión y empuñadura de plástico para retraerlas
- ④ Empuñadura
- ⑤ Palanca de accionamiento para presionar, dosificar el producto y soltar el bloqueo de las barras
- ⑥ Tornillo de ajuste del avance

Material consumible

- ⑦ Hilti HTE-50, cartucho de 2 componentes, contenido: 473 ml /16 fl.oz.
- ⑧ Hilti HTE-50, cartucho de 2 componentes, contenido: 975 ml /33 fl.oz.
- ⑨ Capuchón
- ⑩ Tapón de cierre
- ⑪ Mezclador HTE-M para utilizar con el Hilti HTE-50

1 Indicaciones generales

1.1 Señales de peligro y significado

PELIGRO

Término utilizado para un peligro inminente que puede ocasionar lesiones graves o incluso la muerte.

ADVERTENCIA

Término utilizado para una posible situación peligrosa que puede ocasionar lesiones graves o la muerte.

PRECAUCIÓN

Término utilizado para una posible situación peligrosa que puede ocasionar lesiones o daños materiales leves.

INDICACIÓN

Término utilizado para indicaciones de uso y demás información de interés.

1.2 Explicación de los pictogramas y otras indicaciones

Símbolos de advertencia



Advertencia de peligro en general

Señales prescriptivas



Utilizar prendas protectoras



Utilizar protección para los ojos



Utilizar guantes de protección

Símbolos



Leer el manual de instrucciones antes del uso



Reciclar los materiales usados



Sistema nacional de reciclaje de residuos

ES

2 Descripción

2.1 Uso conforme a las prescripciones

El Hilti HTE-M 16 está diseñado para vaciar y dosificar el contenido de los cartuchos de dos componentes Hilti HTE-50 con volúmenes de 473 ml/16 fl.oz.

El Hilti HTE-M 33 está diseñado para vaciar y dosificar el contenido de los cartuchos de dos componentes Hilti HTE-50 con volúmenes de 975 ml/33 fl.oz.

Esta herramienta ha sido diseñada para el usuario profesional y solo debe ser manejada, conservada y reparada por personal autorizado y debidamente formado. Este

personal debe estar instruido especialmente en lo referente a los riesgos de uso.

No está permitido efectuar manipulaciones o modificaciones en la herramienta.

Siga las indicaciones relativas al manejo, cuidado y mantenimiento que se describen en el manual de instrucciones.

A fin de evitar el riesgo de lesiones, utilice exclusivamente accesorios y herramientas originales de Hilti.

No dirija la herramienta hacia usted u otras personas.

La herramienta y sus dispositivos auxiliares pueden conllevar riesgos para el usuario en caso de manejarse de forma inadecuada por personal no cualificado o utilizarse para usos diferentes a los que están destinados.

3 Indicaciones de seguridad

¡ATENCIÓN! Lea íntegramente estas instrucciones. Tenga en cuenta las presentes indicaciones de seguridad.

3.1 Lugar de trabajo

- Procure que haya una buena ventilación del lugar de trabajo.
- Procure que haya una buena iluminación en la zona de trabajo.
- Mantenga su área de trabajo limpia y bien iluminada. El desorden o una iluminación deficiente de las zonas de trabajo pueden provocar accidentes.
- Mantenga alejados a los niños y otras personas al emplear la herramienta. Una distracción le puede hacer perder el control sobre la herramienta.

3.2 Seguridad de personas

- Sujete siempre la herramienta con ambas manos por las empuñaduras previstas. Mantenga las empuñaduras secas, limpias y sin residuos de aceite o grasa.
- Utilice siempre un equipo de seguridad personal, gafas de protección, guantes de protección y ropa de trabajo.
- Evite una puesta en marcha fortuita de la herramienta.
- No dirija la herramienta hacia usted u otras personas.

- Mantenga la concentración en todo momento. Proceda con precaución y no utilice la herramienta si no es capaz de mantener la concentración.

3.3 Manipulación y utilización segura

- La herramienta solo se debe utilizar según su uso previsto y en un estado de funcionamiento óptimo.
- Utilice exclusivamente cartuchos homologados para la herramienta.
- No utilice cartuchos dañados.
- Al cambiar el cartucho o el mezclador, la herramienta no debe estar sometida a presión.
- El portacartuchos y el émbolo deben estar limpios.
- No se debe abrir la herramienta. Las reparaciones las debe realizar exclusivamente el servicio técnico de Hilti.

3.4 Equipo de seguridad personal

- Cuando emplee la herramienta, protéjase con el debido equipo de seguridad personal: gafas de protección herméticas/protección facial, guantes de protección y prendas protectoras. El uso del equipo de seguridad personal reduce el riesgo de sufrir lesiones.

- b) Las personas que se encuentren en las proximidades de la herramienta durante su uso deberán

utilizar los debidos equipos de seguridad personales.

4 Manejo

PRECAUCIÓN

Antes de utilizar la herramienta, tenga en cuenta la hoja de datos de seguridad del producto, las indicaciones que figuran en el embalaje y las instrucciones de uso del cartucho.

4.1 Preparación del cartucho 2

PRECAUCIÓN

Compruebe la fecha de caducidad que figura en la etiqueta del cartucho. El producto no debe utilizarse después de la fecha de caducidad.

PELIGRO

Compruebe si los cartuchos presentan daños. Nunca utilice cartuchos dañados.

PRECAUCIÓN

Al utilizar el cartucho, su temperatura no debe bajar de la temperatura mínima indicada en las instrucciones de uso del producto.

1. Retire el capuchón y el tapón del cartucho.
2. Enrosque el mezclador HTE-M completamente en la rosca del cartucho. Cada nuevo cartucho requiere utilizar un mezclador nuevo.

4.2 Montaje del cartucho en la herramienta 3

1. Deje de accionar la palanca de accionamiento y desplácela hacia delante para soltar el bloqueo.
2. Retraiga completamente las barras de avance.
3. Sujete el cartucho por el cilindro grande y colóquelo en el portacartuchos.
4. Empuje el cartucho hasta la posición correcta ajustándolo al émbolo de presión y bloquéelo ejerciendo una leve presión (clic).

4.3 Dosificación 4

PELIGRO

No dirija la herramienta hacia sí mismo u otras personas.

PRECAUCIÓN

Las resinas iniciales (que salen primero del mezclador) no son aptas para ser aplicadas. La cantidad desechable varía en función del producto y se indica en las instrucciones de uso correspondientes. Asimismo, la aplicación inicial debe desecharse tras cada cambio de mezclador.

ADVERTENCIA

No comience a dosificar hasta que no haya enroscado el mezclador.

PRECAUCIÓN

Al cambiar el mezclador, la herramienta/el cartucho no deben estar sometidos a presión.

INDICACIÓN

Si el trabajo se interrumpe durante un largo periodo de tiempo, la masa se endurece en el interior del mezclador. Para continuar trabajando con el mismo cartucho, enrosque un mezclador nuevo.

1. Para iniciar la dosificación de la resina, tire de la palanca de accionamiento repetidamente hasta la empuñadura.
2. Para interrumpir/terminar la dosificación, suelte la palanca de accionamiento y desplácela hacia delante. Al hacerlo, cesa la presión ejercida sobre el cartucho y se reduce a un mínimo la cantidad de resina que sigue saliendo.

INDICACIÓN Consulte los próximos pasos de trabajo para la aplicación de la resina en las instrucciones de uso del cartucho.

4.4 Extracción/cambio del cartucho de la herramienta 5

INDICACIÓN

Almacene los cartuchos empezados con el mezclador enroscado. Los cartuchos empezados solo se pueden guardar durante un tiempo limitado. Véanse las instrucciones de uso de los productos.

1. Deje de accionar la palanca de accionamiento y desplácela hacia delante para soltar el bloqueo.
2. Retraiga completamente las barras de avance.
3. Sujete el cartucho por el mezclador y levántelo de la herramienta.

4.5 Eliminación de los cartuchos

PRECAUCIÓN

Elimine los cartuchos vacíos conforme a las normativas legales nacionales.

Consulte la información relativa al reciclaje de cartuchos llenos, medio vacíos y completamente vacíos en las instrucciones de uso o en las hojas de datos de seguridad del producto.

es

5 Cuidado y mantenimiento

PRECAUCIÓN

Antes de empezar con las tareas de limpieza, extraiga el cartucho de la herramienta para impedir que la herramienta se ponga en marcha accidentalmente.

5.1 Cuidado de la herramienta

PRECAUCIÓN

Mantenga la herramienta seca, limpia y libre de aceite y grasa, en especial las superficies de la empuñadura.

Limpie regularmente el exterior de la herramienta con un paño ligeramente humedecido. No utilice pulverizadores, aparatos de chorro de vapor o agua corriente para la limpieza. Nunca sumerja la herramienta o partes de la misma en agentes disolventes.

Lubrique las barras de avance regularmente. Elimine con un paño cuanto antes los restos de producto en la herramienta antes de que endurezcan. La masa endurecida solo puede eliminarse de forma mecánica. Al hacerlo, tenga cuidado de no dañar la herramienta.

5.2 Ajuste del avance **6**

INDICACIÓN

El ajuste sirve para compensar un juego excesivo de la palanca de accionamiento a la hora de dosificar y para recuperar la carrera del émbolo. El ajuste se hace

necesario cuando, a causa del desgaste, se ha reducido la cantidad de resina dosificada por carrera de émbolo.

ADVERTENCIA

Antes del ajuste, extraiga el cartucho de la herramienta. El ajuste no se debe realizar si aún hay un cartucho en la herramienta.

1. Deje de accionar la palanca de accionamiento y desplácela hacia delante para soltar el bloqueo.
2. Tire de las barras de avance hasta una posición media.
3. Gire el tornillo de ajuste en el sentido contrario a las agujas del reloj, hasta que la barra del émbolo no se pueda retraer más.
4. A continuación gire el tornillo de ajuste en sentido horario hasta alcanzar una posición donde pueda tirar de la barra del émbolo tanto hacia delante como hacia detrás.

5.3 Control después de las tareas de cuidado y mantenimiento

Tras realizar tareas de cuidado y mantenimiento, compruebe que las piezas móviles de la herramienta funcionan correctamente y sin atascarse, que no existen piezas rotas o deterioradas y que la herramienta funciona con normalidad.

6 Localización de averías

Fallo	Posible causa	Solución
La embolada única no funciona.	Cartucho introducido incorrectamente.	Introduzca el cartucho correctamente. Véase el capítulo: 4.1 Preparación del cartucho 2 Véase el capítulo: 4.2 Montaje del cartucho en la herramienta 3
La palanca de accionamiento no se puede mover por todo su recorrido.	El cartucho no está colocado correctamente.	Coloque el cartucho correctamente. Véase el capítulo: 4.2 Montaje del cartucho en la herramienta 3
Tras haber interrumpido el trabajo, la palanca de accionamiento no se puede mover por todo su recorrido.	El producto se ha endurecido dentro del mezclador.	Desatornille los mezcladores que contengan productos endurecidos. Enrosque un mezclador nuevo.
La palanca de accionamiento se mueve con dificultad.	El producto está demasiado frío.	Tenga en cuenta la temperatura de uso.
	Al utilizar un prolongador de mezclador, la resistencia del flujo de salida es excesiva.	Acorte el prolongador del mezclador o utilice un diámetro mayor.
No sale la suficiente cantidad de producto del mezclador.	El producto está demasiado frío.	Tenga en cuenta la temperatura de uso.
	El cartucho está vacío.	Introducir un cartucho nuevo.
	Las barras de avance se deslizan con facilidad por todo el recorrido.	Utilice una herramienta nueva. Ajuste el avance. Véase el capítulo: 5.2 Ajuste del avance 6

Fallo	Posible causa	Solución
No es posible introducir el cartucho en la herramienta.	Las barras de avance no están completamente retraídas.	Retraiga las barras de avance completamente.

7 Reciclaje

PRECAUCIÓN

Una eliminación no reglamentaria del equipamiento puede tener las siguientes consecuencias: si se queman las piezas de plástico se generan gases tóxicos que pueden afectar a las personas. Si se realiza una evacuación imprudente, el equipo puede caer en manos de personas no autorizadas que hagan un uso inadecuado del mismo. Esto generaría el riesgo de provocar lesiones al usuario o a terceros, así como la contaminación del medio ambiente.



Gran parte de las herramientas Hilti están fabricadas con materiales reutilizables. La condición para dicha reutilización es una separación de materiales adecuada. En muchos países, Hilti ya dispone de un servicio de recogida de la herramienta usada. Póngase en contacto con el servicio de atención al cliente de Hilti o con su asesor de ventas.

8 Garantía del fabricante de las herramientas

Hilti garantiza la herramienta suministrada contra todo fallo de material y de fabricación. Esta garantía se otorga a condición de que la herramienta sea utilizada, manejada, limpiada y revisada en conformidad con el manual de instrucciones de Hilti, y de que el sistema técnico sea salvaguardado, es decir, que se utilicen en la herramienta exclusivamente consumibles, accesorios y piezas de recambio originales de Hilti.

Quedan excluidas otras condiciones que no sean las expuestas, siempre que esta condición no sea contraria a las prescripciones nacionales vigentes. Hilti no acepta la responsabilidad especialmente en relación con deterioros, pérdidas o gastos directos, indirectos, accidentales o consecutivos, en relación

con la utilización o a causa de la imposibilidad de utilización de la herramienta para cualquiera de sus finalidades. Quedan excluidas en particular todas las garantías tácitas relacionadas con la utilización y la idoneidad para una finalidad precisa.

Para toda reparación o recambio, le rogamos que envíe la herramienta o las piezas en cuestión a la dirección de su organización de venta Hilti más cercana inmediatamente después de la constatación del defecto.

Estas son las únicas obligaciones de Hilti en materia de garantía, las cuales anulan toda declaración anterior o contemporánea, del mismo modo que todos los acuerdos orales o escritos en relación con las garantías.



Hilti Corporation

LI-9494 Schaan

Tel.: +423/234 21 11

Fax: +423/234 29 65

www.hilti.com

Hilti = registered trademark of Hilti Corp., Schaan

W 4048 | 0913 | 00-Pos. 3 | 1

Printed in Germany © 2013

Right of technical and programme changes reserved S. E. & O.

428659 / A4



428659