

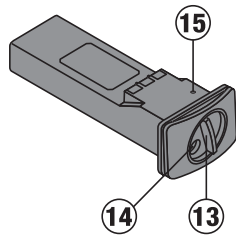
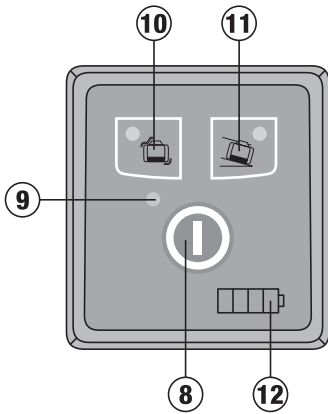
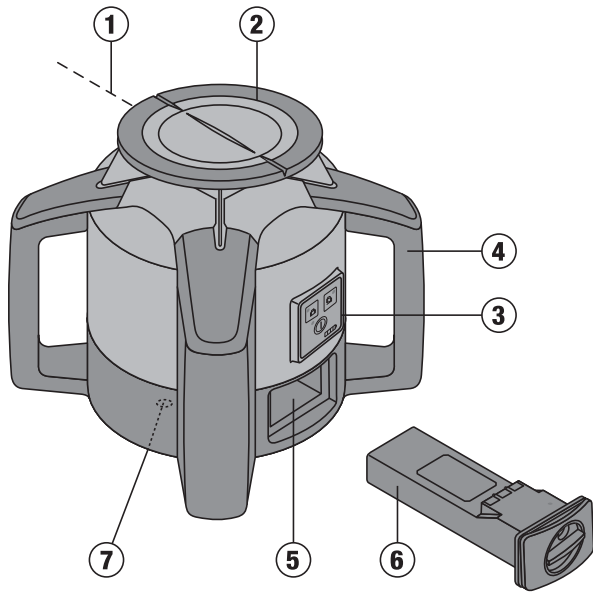
HILTI

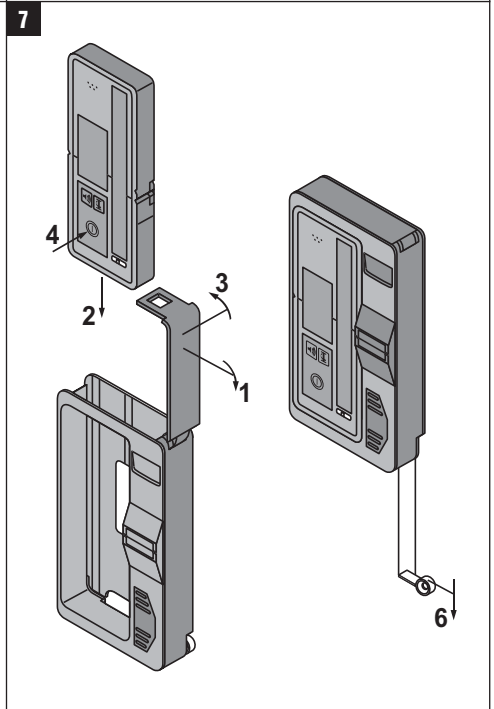
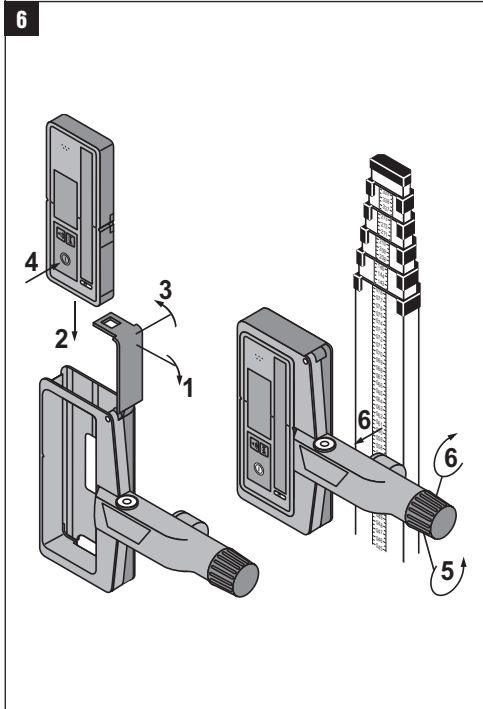
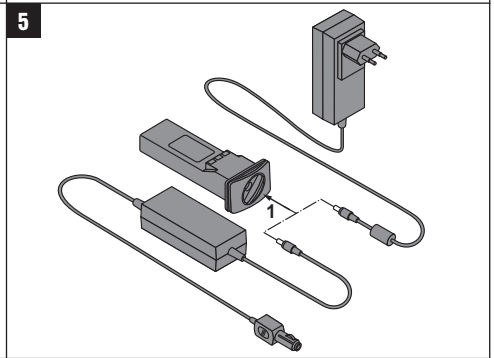
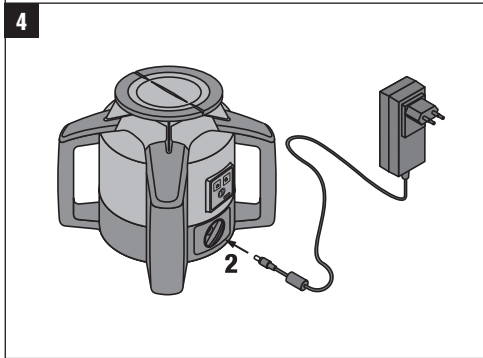
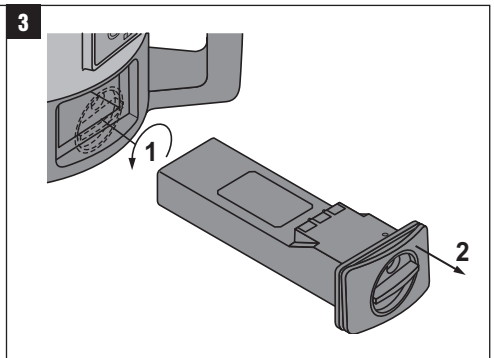
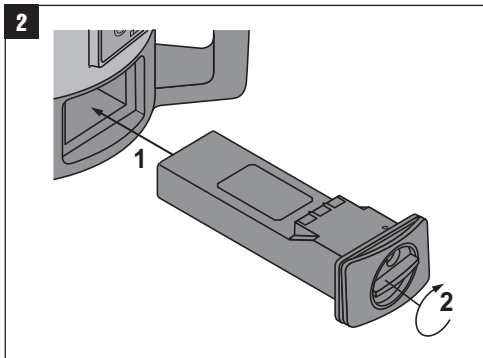
PRE 3



Bedienungsanleitung	de
Operating instructions	en
Mode d'emploi	fr
Istruzioni d'uso	it
Manual de instrucciones	es
Manual de instruções	pt
Gebraiksaanwijzing	nl
Brugsanvisning	da
Bruksanvisning	sv
Bruksanvisning	no
Käyttöohje	fi
Οδηγίες χρήσεως	el
Használati utasítás	hu
Instrukcja obsługi	pl
Инструкция по эксплуатации	ru
Návod k obsluze	cs
Návod na obsluhu	sk
Upute za uporabu	hr
Navodila za uporabo	sl
Ръководство за обслужване	bg
Instrucțiuni de utilizare	ro
Kullanma Talimatı	tr
دليل الاستعمال	ar
Lietošanas pamācība	lv
Instrukcija	lt
Kasutusjuhend	et
ІНСТРУКЦІЯ З ЕКСПЛУАТАЦІЇ	uk
取扱説明書	ja
사용설명서	ko
操作说明书	cn







Pöördlaser PRE 3

Enne seadme esmakordset kasutamist lugege tingimata läbi käesolev kasutusjuhend.

Kasutusjuhend peab olema alati seadme juures.

Juhend peab jääma seadme juurde ka siis, kui annate seadme edasi teistele isikutele.

Sisukord	Lk
1 Üldised juhised	278
2 Kirjeldus	279
3 Lisatarvikud	281
4 Tehnilised andmed	281
5 Ohutusnõuded	282
6 Kasutuselevõtt	283
7 Töötamine	284
8 Hooldus ja korrashoid	285
9 Utiliseerimine	286
10 Tootja garantiid seadmetele	287
11 FCC-märkus (kehtiv USA-s) / IC-märkus (kehtiv Kanadas)	287
12 EU-vastavusdeklaratsioon (originaal)	288

1 Numbrid viitavad vastavatele joonistele. Joonised leiata kasutusjuhendi lahtivolditavalt ümbriselt. Kasutusjuhendi lugemise ajal hoidke ümbris avatuna. Käesolevas kasutusjuhendis tähistab sõna »seade« alati pöördlaserit PRE 3.

Seadme osad, juhtelemendid ja näidukud 1

Pöördlaser PRE 3

- ① Laserkiir (pöörlemistasand)
- ② Pöörlev pea
- ③ Juhtpaneel, näidikuväli
- ④ Käepide
- ⑤ Patareisektsioon
- ⑥ Li-ioon-aku
- ⑦ Alusplaat 5/8" -keermega

PRE 3 juhtpaneel

- ⑧ Toitelüliti (sisse/välja)
- ⑨ Automaatse nivelleerumise LED-tuli
- ⑩ Hoiatuse deaktiveerimise LED-tuli
- ⑪ Kaldenurga LED-tuli
- ⑫ Patarei laetuse astme näit

PRA 84 aku

- ⑬ Lukustusnupp
- ⑭ Laadimispesa
- ⑮ Aku laetuse astme LED-tuli

1 Üldised juhised

1.1 Märksõnad ja nende tähendus

OHT

Viidatakse vahetult ähvardavatele ohtudele, millega kaasnevad rasked kehalised vigastused või inimeste hukkumine.

HOIATUS

Viidatakse võimalikele ohtlikele olukordadele, millega võivad kaasneda rasked kehalised vigastused või inimeste hukkumine.

ETTEVAATUST

Viidatakse võimalikele ohtlikele olukordadele, millega võivad kaasneda kergemad kehalised vigastused või varaline kahju.

JUHIS

Soovitusi seadme kasutamiseks ja muu kasulik teave.

1.2 Piltsümbolite selgitus ja täiendavad juhised

Sümbolid



Enne kasutamist lugege kasutusjuhendit



Üldine hoiatus

/min

pööret minutis



Jäätmed suunata ümbertöötlusse



Ärge vaadake laserkiire sisse

Laserklassi 2 sümbol



Laseri klass II,
CFR 21, § 1040 (FDA)
kohaselt



Laserklass 2
vastavalt
standardile
EN 60825-
3:2007

Identifitseerimisandmete koht seadmel

Seadme tüübitähis ja seerianumber on toodud seadme andmesildil. Märkige need andmed oma kasutusjuhendisse ning tehke teatavaks alati, kui pöörduate Hilti müügiasutusse või hooldekeskusesse.

Tüüp:

Generatsioon: 01

Seerianumber:

2 Kirjeldus

2.1 Nõuetekohane kasutamine

Hilti laser PRE 3 on pöörleva laserkiirega pöördlaser.

Seade on ette nähtud horisontaaltasandite kindlakstegemiseks, ülekandmiseks ja kontrollimiseks. Seadet saab kasutada näiteks kõrguspunktide ülekandmiseks.

Nähtavate vigastustega seadmete kasutamine on keelatud.

Välitingimustes ja niiskes keskkonnas töötades ei tohi seadet kasutada režiimil "Laadimine töötamise ajal".

Seadme optimaalseks kasutamiseks pakume Teile erinevaid lisatarvikuid.

Seade ja sellega ühendatavad abitööriistad võivad osutada ohtlikuks, kui neid ei kasutata nõuetekohaselt või kui nendega töötab vastava väljaõppeta isik.

Vigastuste vältimiseks kasutage ainult Hilti originaaltarvikuid.

Pidage kinni kasutusjuhendis toodud kasutus- ja hooldusjuhistest.

Arvestage ümbritseva keskkonna mõjudega. Ärge kasutage seadet tule- ja plahvatusohtlikus kohas.

Seadme modifitseerimine ja ümberkujundamine on keelatud.

2.2 Parameetrid

Seadmega on võimalik kiiresti ja täpselt välja loodida iga tasandit, kusjuures tööks läheb vaja vaid ühte inimest (koos laserkiire vastuvõtjaga PRA 30).

Eelseadistatud pöörlemiskiirus on 300 p/min. Pärast sisselülitamist nivelleerub seade automaatselt (automaatne nivelleerumine (10° ±5° ulatuses)).

LED-indikaatorituled näitavad igakordset töörežiimi.

Seadet PRE 3 iseloomustab lihtne käsitsemine, kerge kasutamine ja tugev korpus. Seade saab toite taaslaetavalt liitium-ioon-akult, mida saab laadida ka töötamise ajal.

2.3 Horisontaalne tasand

Pärast sisselülitamist nivelleerub seade väljalooditud tasandile kahe servomootori abil automaatselt.

2.4 Kaldtasand (manuaalne nivelleerimine soovitud kalde alla)

Kaldeid saab välja reguleerida kaldeadapteri PRA 78 abil. Lähem teave käsitsemise kohta sisaldub PRA 78 kasutusjuhendis.

2.5 Hoiatusfunktsioon

Integreeritud hoiatusfunktsioon (alles alates esimesest minutist pärast nivelleerumist) Kui seade läheb kasutamise ajal loodist välja (kõikumine/lööök), lülitub seade hoiatusrežiimile: kõik LED-tuled vilguvad; pea ei pöörle enam; laserkiir on välja lülitatud.

2.6 Automaatne väljalülitus

Kui seade on väljaspool isenivelleerumiskiirkonda või mehaaniliselt blokeerunud, ei lülitu laserkiir sisse ja LED-tuled vilguvad. Seadet saab paigaldada 5/8"-keermega statiivile või ühetasasele stabiilsele alusele (vibratsioonivaba!). Ühe või mõlema suuna automaatsel nivelleerumisel jälgib servosüsteem spetsifitseeritud täpsusest kinnipidamist. Seade lülitub välja, kui nivelleerumine ei ole võimalik (seade on väljaspool isenivelleerumiskiirkonda või mehaaniliselt blokeerunud) või kui seade läheb loodist välja (vt punkti "Hoiatusfunktsioon").

et

JUHIS

Kui nivelleerumine ei ole võimalik, lülitub laserkiir välja ja kõik LED-tuled vilguvad.

2.7 Tarnekomplekt

- 1 PRE 3 pöördlaser
- 1 PRA 30 laserkiire vastuvõtja
- 1 PRA 80 laserkiire vastuvõtja kinnitusrakis
- 1 PRE 3 kasutusjuhend
- 1 PRA 30 kasutusjuhend
- 1 PRA 84 aku
- 1 PRA 85 laadimisadapter
- 2 Patareid (AA-elementid)
- 2 Tootja sertifikaadid
- 1 Hilti kohver

2.8 Töörežiimi indikaatorituled

Seade on varustatud järgmiste töörežiimi indikaatorituledega: Automaatse nivelleerumise LED-tuli, kaldenurga LED-tuli ja hoiatuse LED-tuli

2.9 LED-indikaatorituled

Automaatse nivelleerumise LED-tuli	Roheline LED-tuli vilgub.	Seade nivelleerub.
	Roheline LED-tuli põleb	Seade on nivelleerunud / töötab nõuete kohaselt.
Hoiatuse LED-tuli	Hoiatuse LED-tuli põleb oranži tulega.	Pärast hoiatuse deaktiveerimist süttib LED-tuli oranži tulega.
Kaldenäit	Oranž LED-tuli põleb pidevalt.	Kaldenurga LED-tuli näitab, et manuaalne kaldefunktsioon on aktiivne.
Kõik LED-tuled	Kõik LED-tuled vilguvad.	Seade on saanud löögi või läinud loodist välja.

2.10 Li-ioon-aku laetuse aste töötamise ajal

LED-pidev tuli	LED-vilkuv tuli	Laetuse aste C
LED-tuli 1,2,3,4	-	$C \geq 75 \%$
LED-tuli 1,2,3	-	$50 \% \leq C < 75 \%$
LED-tuli 1,2	-	$25 \% \leq C < 50 \%$
LED-tuli 1	-	$10 \% \leq C < 25 \%$
-	LED-tuli 1	$C < 10 \%$

2.11 Li-ioon-aku laetuse aste seadmes laadimise ajal

Pidev LED-tuli	Vilkuv LED-tuli	Laetuse aste C
LED-tuli 1,2,3,4	-	= 100%
LED-tuli 1,2,3	LED-tuli 4	$75 \% \leq C < 100 \%$
LED-tuli 1,2	LED-tuli 3	$50 \% \leq C < 75 \%$
LED-tuli 1	LED-tuli 2	$25 \% \leq C < 50 \%$
-	LED-tuli 1	$C < 25 \%$

2.12 Li-ioon-aku laetuse aste väljaspool seadet laadimise ajal

Kui punane LED-tuli pidevalt põleb, siis akut laetakse.

Kui punane LED-tuli ei põle, on aku laetud.

3 Lisatarvikud

Tähistus	Tähis
Erinevad statiivid	PUA 20, PA 921, PUA 30 ja PA 931/2
Teleskooplatid	PA 950/960, PA 951/961, PA 962 ja PUA 50
Kaldeadapter	PRA 78
Auto-akupistik	PRA 86
Kõrguste ülekandmise seade	PRA 81

4 Tehnilised andmed

Tootja jätab endale õiguse tehniliste andmete muutmiseks!

PRE 3

Vastuvõtja tööpiirkond (läbimõõt)	Laserkiire vastuvõtjaga PRA 30: 2...400 m (6 kuni 1300 ft)
Täpsus	10 m ($\pm 0,5$ mm) horisontaalse vahemaa kohta 0,5 mm (0.02" in 32 ft, +75° F), temperatuur 24°C
Laserklass	Klass 2, nähtav, 635 nm, < 1 mW (EN 60825-3:2007 / IEC 60825 - 3:2007); Klass II (CFR 21 § 1040 (FDA))
Pöörlemiskiirus	300/min \pm 10%
Isenivelleerumisulatus	10° ($\pm 5^\circ$)
Toide	7,2V/ 4,5 Ah Li-ioon-aku
Tööaeg ühe akuga	Temperatuur +20 °C (+68°F), Li-ioon-aku: \geq 40 h
Töötemperatuur	-20... +50 °C (-4 °F kuni 122 °F)
Hoiutemperatuur (kuivas kohas)	-25... +60 °C (-13 °F kuni 140 °F)
Kaitseaste	IP 56 (vastavalt standardile IEC 60529) (mitte režiimil "Laadimine töötamise ajal")
Statiivi keere	5/8" X 18
Kaal (koos akuga)	2,4 kg (5,3 lbs)
Mõõtmed (p x l x k)	252 mm X 252 mm X 201 mm (10 " x 10 " x 8 ")

PRA 84 Li-ioon-aku

Nimipinge (tavarežiim)	7,2 V
Maksimaalpinge (töötamisel või laadimisel kasutamise ajal)	13 V
Nimivool	120 mAh
Laadimisaeg	2 h / +32 °C / Aku 80% laetud
Töötemperatuur	-20... +50 °C (-4 °F kuni 122 °F)
Hoiutemperatuur (kuivas kohas)	-25... +60 °C (-13 °F kuni 140 °F)
Laadimistemperatuur (ka töötamise ajal laadimisel)	+0... +40 °C (32° kuni +104°F)
Kaal	0,3 kg (0,67 lbs)
Mõõtmed (p x l x k)	160 mm X 45 mm X 36 mm (6,3 " x 1,8 " x 1,4 ")

et

PRA 85 laadimisadapter

Vooluvarustus	115...230 V
Võrgusagedus	47...63 Hz
Nimivõimsus	40 W
Nimipinge	12 V
Töötemperatuur	+0...+40 °C (32 °F kuni +104 °F)
Hoiutemperatuur (kuivas kohas)	-25...+60 °C (-13 °F kuni 140 °F)
Kaal	0,23 kg (0,51 lbs)
Mõõtmed (p x l x k)	110 mm X 50 mm X 32 mm (4.3 " x 2 " x 1.3 ")

5 Ohutusnõuded

5.1 Üldised ohutusnõuded

Lisaks käesoleva kasutusjuhendi üksikutes punktides esitatud ohutusalaatele juhiste tuleb alati rangelt järgida ka järgmisi nõudeid.

5.2 Üldised ohutusnõuded

- Ärge kõrvaldage ühtegi ohutusseadist ega eemaldage seadme küljest silte juhiste või hoiatustega.**
- Hoidke lapsed laserseadmetest eemal.**
- Seadme nõuetevastasel ülespanekul võib tekkida laserkiirgust, mis ületab laserklassi 2 ja/või 3 kiirguse. **Laske seadet parandada üksnes Hilti hooldekeskuses.**
- Arvestage ümbritseva keskkonna mõjudega. Põlengu- või plahvatusohtu korral on seadme kasutamine keelatud.**
- (Juhis FCC §15.21 alusel): Muudatused ja modifikatsioonid, mille suhtes puudub Hilti selgesõnaline nõusolek, võivad piirata kasutaja õigust seadme töölerakendamiseks.

5.3 Töökoha nõuetekohane sisseseadmine

- Piirake mõõtmiskoht ära ja seadme ülespanekul veenduge, et kiir ei ole suunatud teiste inimeste ega Teie enda poole.**
- Redelil töötades vältige ebatavalist kehaasendit. Veenduge oma asendi ohutuses ja säilitage alati tasakaal.**
- Läbi klaasi või teiste objektide teostatavate mõõtmiste tulemused võivad olla ebaõiged.
- Veenduge, et seade paikneb ühetasasel stabiilsel alusel (ilma vibratsioonita!).**
- Kasutage seadet üksnes ettenähtud otstarbel.**
- Töötades režiimil "Laadimine töötamise ajal" kinnitage laadimisadapter tugevasti näiteks statiivi külge.**
- Kasutage seadet, lisavarustust, tarvikuid jmt vastavalt siintoodud juhiste ning nii, nagu seadme konkreetse mudeli jaoks ette nähtud. Arvestage seejuures töötingimuste ja teostatava töö iseloomuga. Seadmete kasutamine otstarvetel, milleks need ei ole ette nähtud, võib põhjustada ohtlikke olukordi.**

- Möötelattide kasutamine kõrgepingejuhtmete läheduses ei ole lubatud.**

5.3.1 Elektromagnetiline ühilduvus

Kuigi seade vastab asjaomaste direktiivide rangetele nõuetele, ei saa Hilti välistada võimalust, et tugev kiirgus tekitab seadme töös häireid, mille tagajärjel muutuvad mõõtetulemused ebaõigeks. Sellisel juhul või muude mõõtemääramatuste korral tuleks läbi viia kontrollmõõtmised. Samuti ei saa Hilti välistada häireid teiste seadmete (nt lennukite navigeerimisseadmete) töös.

5.3.2 Laserklassi II kuuluvate seadmete klassifikatsioon

Sõltuvalt müügi-versioonist vastab seade laserklassile 2 vastavalt standardile IEC60825-3:2007 / EN60825-3:2007 ja klassile II vastavalt standardile CFR 21 § 1040 (FDA). Seadmeid tohib kasutada ilma täiendavate kaitsemeetmeteta. Juhusliku, lühiajalise vaatamise puhul laserkiire sisse kaitseb silmi silmade sulgemise refleks. Silmade sulgemise refleksi võivad aga mõjutada ravimid, alkohol ja narkootikumid. Siiski ei ole nagu ka päikese puhul soovivat vaadata otse valgusallikasse. Ärge suunake laserkiirt inimeste poole.

5.4 Üldised ohutusnõuded



- Enne kasutamist veenduge, et seade ei ole kahjustatud. Kahjustused laske parandada Hilti hooldekeskuses.**
- Pärast kukkumist või muid mehaanilisi mõjutusi tuleb kontrollida seadme täpsust.**
- Kui seade tuuakse väga külmast keskkonnast soojemasse keskkonda või vastupidi, tuleks seadmel enne töölerakendamist temperatuuriga kohaneda lasta.**
- Adapterite kasutamisel veenduge, et adapter on seadme külge kindlalt kinnitatud.**

- e) Ebaõigete mõtetulemuste vältimiseks tuleb la-serkiire väljumise ava hoida puhas.
- f) Kuigi seade on välja töötatud kasutamiseks ehi-tustöödel, tuleks seda nagu ka teisi optilisi ja elektrilisi seadmeid (prille, fotoaparaati) käsitseda ettevaatlikult.
- g) Kuigi seade on kaitstud niiskuse sissetungimise eest, tuleks seade enne pakendisse asetamist kuivaks pühkida.
- h) Enne olulisi mõõtmisi kontrollige seade üle.
- i) Kasutamise ajal kontrollige seadme täpsust mitu korda.
- j) Ühendage laadimisadapter alati vooluvõrku.
- k) Veenduge, et seade ja laadimisadapter ei ole takistus, mis põhjustab kukkumise ja vigastuste ohtu.
- l) Hoollitsege töökoha hea ventilatsiooni eest.
- m) Vältige kehalist kontakti maandatud pindadega, näiteks torude, radiaatorite, pliitide ja külmiku-tega. Kui Teie keha on maandatud, on elektrilöögi oht suurem.
- n) Kontrollige regulaarselt pikendusjuhtmeid, vigas-tuste korral vahetage need välja. Ärge puudutage laadimisadapterit ja toitejuhet, kui need on töö käigus vigastada saanud. Tõmmake seadme pistik pistikupesast välja. Vigastatud toite- ja piken-dusjuhtmed tekitavad tõsise elektrilöögi ohu.
- o) Kaitske toitejuhet kuumuse, õli ja teravate ser-vade eest.
- p) Ärge kasutage laadimisadapterit, kui see on määrdu-nud või märg. Laadimisadapteri pinnale kinnitunud tolm või niiskus võib ebasoodsatel tingimustel põhjustada elektrilöögi, seda just hea elektrijuhtivusega materjalide puhul. Seetõttu toimetage määrdu-nud seadmed kontrollimiseks regulaarselt Hilti

- teenindustöökotta, seda eelkõige juhul, kui töötlete tihti hea elektrijuhtivusega materjale.
- q) Ärge puudutage aku kontakte.

5.4.1 Akutööriistade hoolikas käsitsemine ja kasutamine

- a) Enne aku paigaldamist veenduge, et seade on välja lülitatud. Kasutage üksnes seadme jaoks ette nähtud Hilti akusid.
- b) Kaitske akusid kõrgete temperatuuride ja tule eest. Esineb plahvatusoht.
- c) Akusid ei tohi lahti võtta, muljuda, kuumutada üle 75°C aeg põletada. Vastasel korral tekib põlengu-, plahvatus- ja söövituseoht.
- d) Vältige niiskuse sissetungimist. Sissetunginud niiskus võib põhjustada lühist, keemilist reaktsiooni ning põletusi ja tulekahju.
- e) Ärge kasutage akusid, mis ei ole selle seadme jaoks ette nähtud. Muude akude kasutamisel ja akude kasutamisel teisteks otstarveteks tekib põlengu- ja plahvatusoht.
- f) Pidage kinni Li-ioon-akude transpordi, säilitamise ja kasutamise suhtes kehtivatest erijuhistest.
- g) Vältige aku lühistamist. Enne aku paigaldamist seadmesse veenduge, et aku ja seadme kontaktid on vabad võõrkehadest. Lühise tekitamisel aku kontaktide vahel tekib tulekahju, plahvatus ja söövituse oht.
- h) Kahjustatud akusid (nt pragudega, murdunud osadega, kõverdunud, sisselükatud või väljatõmmatud kontaktidega akusid) ei tohi ei laadida ega edasi kasutada.
- i) Seadmega töötamiseks ja aku laadimiseks kasu-tage üksnes laadimisadapterit PRA 85 või auto-akupistikut PRA 86. Vastasel korral tekib seadme vigastamise oht.

6 Kasutuselevõtt

JUHI

Seadet tohib kasutada üksnes Hilti PRA 84 akuga, mis on toodetud IEC 60285 kohaselt.

6.1 Seadme sisselülitamine

Vajutage toitelülitlit.

JUHI

Pärast sisselülitamist käivitub seadme automaatne nivel-leerumine.

6.2 LED-tuled

vt punkti 2 "Kirjeldus"

6.3 Aku nõuetekohane käsitsemine

Hoidke akut võimalikult jahedas ja kuivas kohas. Ärge jätke akut kunagi otsese päikese kätte, küttekehade või aknalaudade peale. Kasutusressursi ammendanud akud tuleb keskkonnasäästlikult ja ohutult utiliseerida.

6.4 Aku laadimine



OHT

Kasutage üksnes Hilti akusid ja Hilti laadimisadapte-reid, mis on loetletud punktis "Tarvikud".

6.4.1 Aku esmakordne laadimine

Laadige aku enne seadme esmakordset töölerakenda-mist täielikult täis.

JUHI

Seejuures veenduge laaditava seadme stabiilses asendis.

et

6.4.2 Kasutatud aku laadimine

Enne aku asetamist seadmesse veenduge, et aku välispind on puhas ja kuiv. Li-ioon-akud on töövalmis igal ajal, ka pooleldi laetuna. Laadimise kulgu näitavad seadme LED-tuled.

6.5 Aku paigaldamine 2

OHT

Kasutage üksnes Hilti akusid ja Hilti laadimisadaptereid, mis on loetletud punktis "Tarvikud".

ETTEVAATUST

Enne aku paigaldamist seadmesse veenduge, et aku ja seadme kontaktid on vabad võõrkehadest.

1. Lükake aku seadmesse.
2. Keerake lukustusnuppu kahe sälgu võrra päripäeva, kuni tuleb nähtavale luku sümbol.

6.6 Aku eemaldamine 3

1. Keerake lukustusnuppu kahe sälgu võrra vastupäeva, kuni tuleb nähtavale luku avamise sümbol.
2. Tõmmake aku seadmest välja.

6.7 Võimalused aku laadimiseks

OHT

Laadimisadapterit PRA 85 tohib kasutada üksnes sisetungimustes. Vältige niiskuse sissetungimist.

6.7.1 Aku laadimine seadmes 4

JUHIS

Veenduge, et laadimistemperatuur on soovitatud vahemikus (0 kuni 40°C/ 32 kuni 104°F).

1. Keerake katet, nii et aku laadimispesa jääb nähtavale.
2. Ühendage laadimisadapteri pistik või auto-akupistik akuga.
3. Laadimise ajal näitab seadme indikaatorituli aku laetuse astet (seade peab olema sisse lülitatud).

6.7.2 Aku laadimine väljaspool seadet 5

JUHIS

Veenduge, et laadimistemperatuur on soovitatud vahemikus (0 kuni 40°C/ 32 kuni 104°F).

1. Tõmmake aku seadmest välja ja ühendage laadimisadapteri pistik või auto-akupistik pistikupessa.
2. Laadimise ajal põleb aku punane LED-tuli.

6.7.3 Aku laadimine töötamise ajal

ETTEVAATUST

Vältige niiskuse sissetungimist.Sissetunginud niiskus võib põhjustada lühist, keemilist reaktsiooni ning põletusi ja tulekahju.

1. Keerake katet, nii et aku laadimispesa jääb nähtavale.
2. Ühendage laadimisadapter pistik akuga.
3. Laadimise ajal seade töötab.
4. Laadimise ajal näitavad seadme LED-tuled laetuse astet.

7 Töötamine

7.1 Horisontaalne töö

1. Sõltuvalt tööst kinnitage seade näiteks statiivile.
2. Vajutage toitelülitile. Automaatse nivelleerumise LED-tuli vilgub rohelise tulega.
3. Niipea kui seade on nivelleerunud, lülitub laserkiir sisse ja hakkab pöörlema. Automaatse nivelleerumise roheline LED-tuli põleb pidevalt.

7.2 Töötamine laserkiire vastuvõtjaga

PRA 30 laserkiire vastuvõtjat võib kasutada kuni 200 m (650 ft) vahemaade puhul. Laserkiirt signaalseeritakse optiliselt ja akustiliselt.

7.2.1 Töötamine laserkiire vastuvõtjaga kui manuaalse seadmega

1. Vajutage toitelülitile.
2. Hoidke seadet PRA 30 nii, et pöörlev laserkiiretasand jääks otse vaateaknasse. Laserkiirt signaalseerib optiline ja akustiline signaal.

7.2.2 Töötamine kinnitusrakises PRA 80 asuva laserkiire vastuvõtjaga 6

1. Avage PRA 80 kate.
2. Asetage laserkiire vastuvõtja PRA 30 kinnitusrakisesse PRA 80.
3. Sulgege PRA 80 kate.
4. Lülitage laserkiire vastuvõtja toitelülitist sisse.
5. Avage pöördhoob.
6. Kinnitage vastuvõtja kinnitusrakis PRA 80 tugevasti teleskooplati või nivelleerimislati külge ja sulgege pöördpide.
7. Hoidke seadet PRA 30 nii, et pöörlev laserkiiretasand jääks otse vaateaknasse. Laserkiirt signaalseerib optiline ja akustiline signaal.

7.2.3 Töötamine kõrguse ülekandmise seadmega PRA 81 7

1. Avage PRA 81 kate.
2. Asetage laserkiire vastuvõtja PRA 30 kõrguse ülekandmise seadmesse PRA 81.

- Sulgege PRA 81 kate.
- Lülitage laserkiire vastuvõtja toitelülitist sisse.
- Hoidke vastuvõtjat PRA 30 nii, et selle aken jääb otse pöörleva laserkiire suunas.
Laserkiirt näitab optiline ja akustiline signaal.
- Möõtkte soovitud vahemaa mõõdulindiga.

7.2.4 Menüü

Sisselülitamisel hoidke seadme toitelülitit kaks sekundit all.

Näidikule ilmub menüü.

Meetermõõdustiku ühikuid saate inglise mõõdustikule ümber lülitada ühikute nupuga.

Helitugevuse nupuga saate reguleerida kõrgema helisageduse ülemise või alumise piirkonna alla.

Seadistuste salvestamiseks lülitage PRA 30 välja.

7.2.5 Ühikute seadistamine

Ühikute nupuga saate välja reguleerida soovitud ühiku vastavalt kasutusriigis kehtivale mõõdustikule (mm / cm / off) või ($\frac{1}{16}$ in / $\frac{1}{8}$ in / off).

7.2.6 Helisignaali tugevuse reguleerimine

Vastuvõtja sisselülitamisel on helisignaali tugevus reguleeritud keskmiseks. Keskmise tugevusega helisignaali saab helisignaali nupule vajutamisega reguleerida valjuks, veelkordse vajutamisega helisignaali nupule välja lülitada ja taaskordse vajutamisega helisignaali nupule reguleerida vaikseks.

7.3 Hoiatusfunktsiooni deaktiveerimine

- Sisselülitamisel hoidke seadme toitelülitit vähemalt 4 sekundit all.
- Pidevalt põlev hoiatuse LED-tuli näitab, et funktsioon on deaktiveeritud.
- Vabastage toitelüliti.
- Standardrežiimi tagasipöördumiseks peate seadme välja lülitada ja uuesti sisse lülitada.

7.4 Manuaalse režiimi sisselülitamine

- Sisselülitamisel vajutage toitelülitile 8 sekundit, et aktiveerida kaldefunktsiooni.
- 8 sekundi pärast põleb kaldefunktsiooni LED-tuli pideva tulega ja kaldefunktsioon on aktiveeritud.
- Vabastage nupp.
- Horisontaaltasandi üle ei teostata enam järelevalvet.
- Standardrežiimi tagasipöördumiseks peate seadme välja lülitada ja uuesti sisse lülitada.

8 Hooldus ja korrashoid

8.1 Puhastamine ja kuivatamine

- Pühkige laserkiire väljumisava klaas tolmust puhtaks.
- Ärge puudutage laserkiire väljumisavasid ja filtreid sõrmedega.
- Puhastage seadet ainult puhta ja pehme lapiga; vajaduse korral niisutage lappi piirituse või vähese veega.

JUHIS Ärge kasutage teisi vedelikke, sest need võivad seadme plastdetailidele kahjustada.

- Seadme hoidmisel pidage kinni temperatuuripiirangutest, iseäranis talvel/suvel, kui hoiate seadet sõiduki pagasiruumis (-25 °C kuni +60 °C).

8.2 Li-ioon-akude hooldus

Vältige niiskuse sissetungimist akusse.

Laadige aku enne seadme esmakordset töölerakendamist täielikult täis.

Aku tööea pikendamiseks lõpetage töö seadmega kohe, kui seadme jõudlus tunduvalt väheneb.

JUHIS

Seadme edasisel kasutamisel katkeb aku tühjenemine automaatselt enne, kui akuelemendid kahjustuvad. Seade lülitub välja.

Laadige akusid Li-ioon-akude jaoks ette nähtud Hilti aku-laadijatega.

JUHIS

- Akude värskenduslaadimine nagu NiCd- või NiMH-akude puhul ei ole vajalik.
- Laadimisprotsessi katkestamine ei mõjuta aku tööiga.
- Laadimist võib igal ajal uuesti alustada, ilma et see avaldaks mõju aku tööeale. Mäluefekt nagu NiCd- või NiMH-akude puhul ei esine.
- Akusid tuleks hoida täis laetuna võimalikult jahedas ja kuivas kohas. Akude hoidmine kõrgetel temperatuuridel (aknalaudadel) on ebasoodne, lühendab aku tööiga ja suurendab akuelementide iseeneslikku tühjenemist.
- Kui akut ei saa enam täiesti täis laadida, on aku mahtuvus ülekoormuse või vananemise tõttu vähenenud. Akuga saab veel töötada, kuid see tuleks peatselt uue vastu välja vahetada.

8.3 Hoidmine

Märjaks saanud seade pakkige lahti. Kuivatage seade, pakend ja lisatarvikud (temperatuuril kuni 40° C / 104 °F) ning puhastage. Pakkige seade uuesti kokku alles siis, kui see on täiesti kuiv.

Pärast pikemaajalist seismist või transportimist tehke seadmega enne kasutamist kontrollmõõtmine.

et

8.4 Transport

Seadme transportimiseks või posti teel saatmiseks kasutage kas Hilti kohvrit või mõnda teist samaväärset pakendit.

ETTEVAATUST

Seadme saatmisel posti teel peavad patareid/aku olema seadmest eemaldatud.

8.5 Hilti kalibreerimisteenindus

Soovitame lasta seade Hilti kalibreerimisteeninduses regulaarselt üle kontrollida, et tagada vastavust normidele ja õigusaktide eeskirjadele.

Hilti kalibreerimisteenindusse võite pöörduda igal ajal, soovitatavalt aga vähemalt üks kord aastas.

Hilti kalibreerimisteenindus tõendab, et kontrollimise päeval vastavad kontrollitud seadme spetsifikatsioonid kasutusjuhendis esitatud tehnilistele andmetele.

Kõrvalekallete korral tootja andmetest kalibreeritakse kasutatud mõõteseadmed uuesti. Pärast reguleerimist ja kontrollimist kinnitatakse seadmele kalibreerimismärgis ja väljastatakse kirjalik kalibreerimissertifikaat, mis tõendab, et seade töötab vastavuses tootja andmetega.

Kalibreerimissertifikaate vajavad alati ettevõtted, kes on sertifitseeritud ISO 900X järgi.

Lisateavet saate Hilti müügiesindusest.

8.5.1 Täpsuse kontrollimine

Selleks et seadme tehnilised spetsifikatsioonid püsiksid muutmata, tuleb seadet regulaarselt (vähemalt enne iga suuremat/olulisemat tööd) üle kontrollida!

8.5.1.1 Horisontaalse pöörlemise kontrollimine

1. Asetage seade horisontaaltasandile, 20 m (65 ft) kaugusele seinast (seade võib olla paigaldatud statiivile).
2. Vastuvõtja abil märkige seinale punkt või joon.
3. Pöörake seadet 180° ümber seadme telje (kasutage sama telge). Seejuures ei tohi seadme kõrgust muuta.
4. Laserkiire vastuvõtja abil märkige seinale punkt või joon.

JUHIS Hoolikalt teostamisel peaks mõlema maha-märkitud punkti või joone vaheline vertikaalne vahekaugus olema väiksem kui 2 mm (0,15 in) (20 m puhul). Suurema kõrvalekalde puhul: Toimetage seade kalibreerimiseks Hilti hooldekeskusesse.

9 Utiliseerimine

HOIATUS

Seadme nõuetevastane utiliseerimine võib kaasa tuua järgmist:

Plastdetailide põletamisel tekivad toksilised gaasid, mis võivad põhjustada tervisehäireid.

Vigastamise või kuumutamise tagajärjel võib aku hakata lekkima, akuvedelik võib põhjustada mürgitust, põletust, söövitust ja keskkonnakahjustusi.

Hooletu käitlemine võimaldab kõrvalistel isikutel kasutada seadme osi mittesihipäraselt. Sellega võivad nad tõsiselt vigastada ennast ja teisi inimesi ning reostada keskkonda.



Enamik Hilti seadmete valmistamisel kasutatud materjalidest on taaskasutatavad. Materjalid tuleb enne taaskasutust korralikult sorteerida. Paljudes riikides võetakse Hilti esindustes vanu seadmeid utiliseerimiseks vastu. Lisainfot saate Hilti klienditeenindusest või müügiesindusest.



Üksnes ELI liikmesriikidele

Ärge visake elektroonilisi mõõteseadmeid olmejäätmete hulka!

Vastavalt Euroopa Parlamendi ja nõukogu direktiivile elektri- ja elektroonikaseadmete jäätmete kohta ning direktiivi nõudeid ülevõtivatele siseriiklikele õigusaktidele tuleb kasutusressursi ammendanud elektrilised tööriistad ja akud eraldi kokku koguda ja keskkonnasäästlikult ringlusse võtta.

Utiliseerige patareid vastavalt kohalikele nõuetele. Palun aidake kaitsta keskkonda.



et

10 Tootja garantii seadmetele

Hilti garanteerib, et tarnitud seadmel ei esine materjali- ega tootmisvigu. Garantii kehtib tingimusel, et seadet kasutatakse, käsitsetakse, hooldatakse ja puhastatakse vastavalt Hilti kasutusjuhendis esitatud nõuetele ja et säilinud on seadme tehniline terviklikkus, s.t. et seadmes on kasutatud üksnes Hilti originaalvarvikuid, -varuosid ja -materjale.

Käesoleva garantii alusel parandatakse või asendatakse defektsed osad tasuta seadme kogu kasutusea jooksul. Detailide normaalne kulumine ei kuulu garantii alla.

Kõik teistsugused nõuded on välistatud, välja arvatud juhul, kui see on vastuolus kasutusriigis kehtivate

seadustega. Eelkõige ei vastuta Hilti otseste, kaudsete, juhuslike ega järgnevate kahjustuste, kahjude või kulutuste eest, mille põhjuseks on seadme kasutamine või kasutamise võimatus. Välistatud on kaudsed kasutatavuse või teatud otstarbeks sobivuse garantiid.

Parandamiseks või asendamiseks tuleb seade ja/või asjaomased osad saata kohe pärast puuduse avastamist Hilti müügiesinduse poolt näidatud aadressile.

Käesolev garantii hõlmab kõiki Hilti garanteerimise kohustusi ning asendab kõiki varasemaid või samal ajal tehtud garantiikohustusi käsitlevaid avaldusi ning kirjalikke ja suulisi kokkuleppeid.

11 FCC-märkus (kehtiv USA-s) / IC-märkus (kehtiv Kanadas)

ETTEVAATUST

Antud seade ei ületanud testimisel FCC-eeskirjade 15. peatükis B-klassi digitaalsete jaoks sätestatud piirnorme. Nimetatud piirnormidega on elamupiirkondades ette nähtud piisav kaitse häiriva kiirguse eest. Antud tüüpi seadmed tekitavad ja kasutavad kõrgsagedust ning võivad seda ka välja kiirata. Seetõttu võivad nõuetevastasel paigaldatud ja käsitsetud seadmed tekitada häireid televisiooni- ja raadiolevisignaalide vastuvõtus.

Ei anta aga garantiid, et häireid teatud paigaldiste puhul siiski tekkida ei või. Kui käesolev seade põhjustab häireid raadio- ja televisioonisignaalide vastuvõtus, mida saab kindlaks teha seadme välja- ja sisselülitamise teel,

soovitame seadme kasutajal rakendada häirete kõrvaldamiseks järgmisi meetmeid:

Vastuvõtuantenn uuesti välja reguleerida või muuta antenni asendit.

Suurendada vahemaad seadme ja vastuvõtja vahel.

Pöörduda abi saamiseks müügiesindusse või kogenud raadio- ja televisioonitehnika poole.

JUHIS

Muudatused ja modifikatsioonid, mille suhtes puudub Hilti selgesõnaline nõusolek, võivad piirata kasutaja õigust seadme töölerakendamiseks.

12 EÜ-vastavusdeklaratsioon (originaal)

Nimetus:	Pöördlaser
Tüübitähis:	PRE 3
Generatsioon:	01
Valmistusaasta:	2008

Kinnitame ainuvastutajana, et käesolev toode vastab järgmiste direktiivide ja normide nõuetele: 2011/65/EL, 2006/95/EÜ, 2004/108/EÜ, EN ISO 12100.

**Hilti Corporation, Feldkircherstrasse 100,
FL-9494 Schaan**



Paolo Luccini

Head of BA Quality and Process Management
Business Area Electric Tools & Accessories
01/2012



Matthias Gillner

Executive Vice President
Business Area Electric Tools & Accessories
01/2012

Tehnilised dokumendid saadaval:

Hilti Entwicklungsgesellschaft mbH
Zulassung Elektrowerkzeuge
Hiltistrasse 6
86916 Kaufering
Deutschland



Hilti Corporation

LI-9494 Schaan

Tel.: +423 / 234 21 11

Fax: +423 / 234 29 65

www.hilti.com

Hilti = registered trademark of Hilti Corp., Schaan

W 3602 | 0313 | 00-Pos. 1 | 1

Printed in Germany © 2013

Right of technical and programme changes reserved S. E. & O.

368228 / A2



368228