

HILTI

TE 30

TE 30-AVR

TE 30-C-AVR

TE 30-M-AVR

Български



1 Дани за документацията

1.1 Към настоящата документация

- Преди въвеждане в експлоатация прочетете настоящата документация. Това е предпоставка за безопасна работа и безаварийна употреба.
- Съблюдавайте указанията за безопасност и предупреждение в настоящата документация и върху продукта.
- Съхранявайте Ръководството за експлоатация винаги заедно с продукта и предавайте продукта на други лица само заедно с настоящото ръководство.

1.2 Условни обозначения

1.2.1 Предупредителни указания

Предупредителните указания предупреждават за опасност в зоната около продукта. В комбинация с даден символ се използват следните сигнални думи:



ОПАСНОСТ! Отнася се за непосредствена опасност от заплахата, която може да доведе до тежки телесни наранявания или смърт.



ПРЕДУПРЕЖДЕНИЕ! Отнася се за възможна опасност от заплахата, която може да доведе до тежки телесни наранявания или смърт.



ВНИМАНИЕ! Отнася се за възможна опасна ситуация, която може да доведе до леки телесни наранявания или материални щети

1.2.2 Символи в документацията

В настоящата документация се използват следните символи:



Преди употреба прочетете Ръководството за експлоатация



Препоръки при употреба и друга полезна информация

1.2.3 Символи във фигурите

Във фигурите се използват следните символи:



Тези числа препращат към съответната фигура в началото на настоящото ръководство

3

Номерацията възпроизвежда последователното изпълнение на работните стъпки в изображението и може да се различава от работните стъпки в текста



Позиционните номера се използват във фигурата **Преглед** и препращат към номерата на легендата в Раздел **Преглед на продукта**



Този знак трябва да предизвика Вашето специално внимание при работа с продукта.

1.3 Символи в зависимост от продукта

1.3.1 Символи върху продукта

Върху продукта се използват следните символи:



Безударно пробиване

1

Безударно пробиване 1-ва скорост

2

Безударно пробиване 2-ра скорост



Ударно пробиване (пробиване с удар)



Къртене



Позициониране на секач



Клас на защита II (двойна изолация)

∅	Диаметър
n ₀	Обороти на празен ход при измерване
/min	Обороти в минута
RPM	Обороти в минута

1.4 Информация за продукта

Hilti Продуктите са предназначени за професионални потребители и могат да бъдат обслужвани, поддържани в изправност и ремонтирани само от оторизиран компетентен персонал. Този персонал трябва да бъде специално инструктиран за възможните опасности. Продуктът и неговите приспособления могат да бъдат опасни, ако бъдат експлоатирани неправомерно от неквалифициран персонал или ако бъдат използвани не по предназначение.

Обозначението на типа и серийният номер са отбелязани върху типовата табелка.

- ▶ Пренесете серийния номер в представената по-долу таблица. Вие се нуждаете от данните за продукта, когато се обръщате с въпроси към наше представителство или сервизен отдел.

Данни за продукта

Комбинирана ударно-пробивна машина	TE 30 TE 30-AVR TE 30-C-AVR TE 30-M-AVR
Поколение	01
Серийн №	

1.5 Декларация за съответствие

Ние декларираме на собствена отговорност, че описаният тук продукт отговаря на действащите директиви и стандарти. Копие на Декларацията за съответствие ще намерите в края на настоящата документация.

Тук се съхранява Техническата документация:

Hilti Entwicklungsgesellschaft mbH | Zulassung Geräte | Hiltistraße 6 | 86916 Kaufering, DE

2 Безопасност

2.1 Общи указания за безопасност при електроинструменти

⚠ ПРЕДУПРЕЖДЕНИЕ Прочетете всички указания за безопасност, инструкции, илюстрации и технически характеристики, с които е снабден този електроинструмент. Пропуски при спазване на приведените по-долу инструкции могат да предизвикат електрически удар, пожар и/или тежки наранявания.

Съхранявайте всички указания за безопасност и инструкции за бъдещи справки.

Използването в указанията за безопасност понятие "електроинструмент" се отнася до захранвани от електрическата мрежа електроинструменти (със захранващ кабел) или до захранвани от акумулатор електроинструменти (без захранващ кабел).

Безопасност на работното място

- ▶ **Поддържайте работното си място чисто и добре осветено.** Безпорядъкът или недостатъчното осветление в работната зона могат да доведат до злополуки.
- ▶ **Не работете с електроинструмента във взривоопасна среда, където има горими течности, газове или прах.** В електроинструментите се отделят искри, които могат да възпламенят прахообразни вещества или пари.
- ▶ **Дръжте деца и странични лица на безопасно разстояние, докато работите с електроинструмента.** Ако вниманието Ви бъде отклонено, може да загубите контрол върху уреда.

Безопасност при работа с електроинструменти

- ▶ **Съединителният щепсел на електроинструмента трябва да бъде подходящ за контакта. В никакъв случай не се допуска изменение на конструкцията на щепсела. Когато работите със заземени електроинструменти, не използвайте адаптери за щепсела.** Използването на оригинални щепсели и подходящи контакти намалява риска от електрически удар.

- ▶ **Избягвайте допира на тялото Ви до заземени повърхности, като тръби, отоплителни уреди, печки и хладилници.** Рискът от възникване на електрически удар се увеличава, когато тялото Ви е заземено.
- ▶ **Предпазвайте електроинструментите от дъжд или влага.** Проникването на вода в електроинструмента повишава опасността от възникване на токов удар.
- ▶ **Не използвайте съединителния проводник за цели, за които не е предназначен, напр. за носене на електроинструмента, за окачване или за изваждане на щепсела от контакта.** Предпазвайте съединителния проводник от нагриване, масла, остри ръбове или движещи се части. Повредени или усукани съединителни проводници увеличават риска от електрически удар.
- ▶ **Когато работите с електроинструмент на открито, използвайте само удължителни кабели, които са подходящи и за работа навън.** Използването на удължителен кабел, предназначен за работа на открито, намалява риска от електрически удар.
- ▶ **Ако не можете да избегнете работа с електроинструмента във влажна среда, използвайте ключ с вградена дефектнотокова защита.** Използването на ключ с вградена дефектнотокова защита намалява риска от електрически удар.

Безопасен начин на работа

- ▶ **Бъдете концентрирани, следете внимателно действията си и постъпвайте разумно при работа с електроинструменти. Не използвайте електроинструмент, ако сте уморени или се намирате под въздействие на наркотици, алкохол или медикаменти.** Само един момент на невнимание при използването на електроинструмента може да доведе до сериозни наранявания.
- ▶ **Носете лични предпазни средства и работете винаги със защитни очила.** Носенето на лични предпазни средства, като прахозащитна маска, обезопасени обувки със стабилен грайфер, защитна каска или антифони, според вида и употребата на електроинструмента, намалява риска от наранявания.
- ▶ **Избягвайте неволно включване на електроинструмента. Уверете се, че електроинструментът е изключен, преди да го свържете към електрозахранването и/или акумулатора, преди да го вземате или пренасяте.** Ако при носене на електроинструмента държите пръста си върху пусковия прекъсвач или ако свържете включения уред към електрозахранването, съществува опасност от злополука.
- ▶ **Преди да включите електроинструмента, се уверете, че сте отстранили от него всички инструменти за настройка или гаечни ключове.** Инструмент или ключ, който се намира на въртящо се звено, може да доведе до наранявания.
- ▶ **Избягвайте неудобните положения на тялото. Работете при стабилно положение на тялото и пазете равновесие във всеки един момент.** Така ще можете да контролирате електроинструмента по-добре, ако възникнат неочаквани ситуации.
- ▶ **Работете с подходящо облекло. Не работете с широки и дълги дрехи или украшения. Дръжте косата си, дрехите си и ръкавиците си на безопасно разстояние от въртящи се части.** Свободните дрехи, украшенията или дългите коси могат да бъдат захванати и увлечени от въртящи се части.
- ▶ **Ако е възможно монтирането на съоръжения за събиране и изсмукване на прах, се уверете, че те са включени и се използват правилно.** Използването на прахоуловител може да намали породените от прахове опасности.
- ▶ **Не се поддавайте на измамното усещане за сигурност и не пренебрегвайте правилата за безопасност за електроинструменти дори и след като много добре сте опознали електроинструмента и сте го използвали многократно.** Нехайното действие може да доведе за части от секундата до тежки наранявания.

Използване и обслужване на електроинструмента

- ▶ **Не претоварвайте уреда.** Използвайте електроинструмента само съобразно неговото предназначение. Ще работите по-добре и по-безопасно, ако използвате подходящия електроинструмент в посочения диапазон на мощност.
- ▶ **Не използвайте електроинструмент, чийто прекъсвач е повреден.** Електроинструмент, който не може повече да бъде включван или изключван, е опасен и трябва да бъде ремонтиран.
- ▶ **Издадете щепсела от контакта и/или отстранете разглобяемия акумулатор, преди да предприемете действия по настройките на уреда, смяната на принадлежности или прибирането на уреда.** Тази предпазна мярка предотвратява опасността от задействане на електроинструмента по невнимание.
- ▶ **Съхранявайте неизползвани в момента електроинструменти далеч от достъпа на деца. Не допускайте използването на уреда от лица, които не са запознати с него или не са прочели настоящите инструкции.** В ръцете на неопитни потребители електроинструментите могат да бъдат опасни.

- ▶ **Отнасяйте се грижливо към електроинструменти и принадлежности.** Проверявайте дали подвижните елементи функционират безупречно и не заклинват, дали има счупени или повредени части, които нарушават функциите на електроинструмента. Преди да използвате уреда, дайте повредените части за ремонт. Много злополуки се дължат на лошо поддържани електроинструменти.
- ▶ **Поддържайте режещите инструменти винаги добре заточени и чисти.** Добре поддържаните режещи инструменти с остри ръбове заклинват по-рядко и се водят по-лесно.
- ▶ **Използвайте електроинструменти, принадлежности, сменяеми инструменти и т.н. съгласно настоящите инструкции.** Съобразявайте се и с конкретните работни условия и с дейностите, които трябва да бъдат извършвани. Употребата на електроинструменти за цели, различни от предвидените от производителя, може да доведе до опасни ситуации.
- ▶ **Поддържайте ръкохватките и повърхностите за хващане сухи, чисти и незамазани от масла и смазки.** Хлъзгави ръкохватки и повърхности за хващане не позволяват безопасно обслужване и контрол на електроинструмента в непредвидени ситуации.

Сервизиране

- ▶ **Ремонтът на електроинструмента трябва да се извършва само от квалифицирани специалисти и само с оригинални резервни части.** По този начин се гарантира съхранение на безопасността на електроинструмента.

2.2 Указания за безопасна работа с бормащини

Указания за безопасност за всички дейности

- ▶ **Носете антифони по време на ударното пробиване.** Въздействието на шума може да доведе до загуба на слуха.
- ▶ **Използвайте допълнителната ръкохватка.** Загубата на контрол може да доведе до наранявания.
- ▶ **Създайте добра опора на електроинструмента преди употреба.** Този електроинструмент генерира голям въртящ момент. Ако електроинструментът няма сигурна опора по време на работа, може да се стигне до загуба на контрол и наранявания.
- ▶ **Дръжте електроинструмента за изолираните повърхности за хващане, когато извършвате дейности, при които сменяемият инструмент или винтовете могат да попаднат на скрити тоководещи проводници или на собствения си съединителен проводник.** Контактът с тоководещи проводници може да постави под напрежение също и метални части на уреда и да доведе до възникване на електрически удар.

Указания за безопасност при използване на дълги свредла

- ▶ **В никакъв случай не работете с по-високи обороти от определените за свредлото максимално допустими обороти.** При по-високи обороти свредлото може леко да се огъне, когато може да се върти свободно без контакт с детайла, и да причини наранявания.
- ▶ **Започвайте процеса на пробиване винаги с малък брой обороти, а също и когато свредлото е в контакт с детайла.** При по-високи обороти свредлото може леко да се огъне, когато може да се върти свободно без контакт с детайла, и да причини наранявания.
- ▶ **Не прилагайте прекомерен натиск и пробивайте само в надлъжна посока.** Свредлата могат да се огънат и затова да се счупят или да причинят загуба на контрол и наранявания.

Указания за безопасност при използване на разбъркващи глави и бъркалки

- ▶ **Включвайте и изключвайте електроинструмента само ако разбъркващата глава се намира в материала, който ще се смесва.** В противен случай може да се стигне до загуба на контрол и поради това до опасност от нараняване.

2.3 Допълнителни указания за безопасност

Безопасен начин на работа

- ▶ **Използвайте уреда само в технически изправно състояние.**
- ▶ **Никога не извършвайте манипулации или промени по уреда.**
- ▶ **Уверете се, че страничната ръкохватка е монтирана правилно и е закрепена надлежно.**
- ▶ **Винаги дръжте уреда здраво с две ръце за предвидените за целта ръкохватки.** Поддържайте ръкохватките сухи, чисти и почистени от масла и смазки.
- ▶ **Правете работни паузи и упражнения за отмора и гимнастика на пръстите за подобряване на кръвообращението в тях.**
- ▶ **Избягвайте допира до въртящи се части.** Включвайте уреда едва на работното място. Допирът до въртящи се части, и по-специално до въртящи се сменяеми инструменти, може да доведе до наранявания.
- ▶ **Уредът не е предназначен за хора с крехка физика без да им е проведен инструктаж.**

- ▶ **Дръжте деца и странични лица на безопасно разстояние, докато работите с електроинструмента.**
- ▶ Прахове от материали, като съдържаща олово боя, някои видове дървесина, бетон/зидария/скала, които съдържат кварц и минерали, както и метали, могат да бъдат вредни за здравето. При допир или вдишване на прах могат да възникнат алергични реакции и/или заболявания на дихателните пътища на работещия или на намиращите се в близост лица. Някои прахове, като прах от дъб или бук, се считат за канцерогенни, особено в комбинация с добавки за дървообработка (хромат, средства за защита на дървесина). Азбестосъдържащият материал трябва да се обработва само от специалисти. **По възможност използвайте прахоуловител. За да постигнете по-висока степен на прахоулавяне, използвайте подходящ мобилен прахоуловител. При нужда носете маска за дихателна защита, която е подходяща за съответния вид прах. Осигурете добро проветряване на работното място. Спазвайте валидните във Вашата страна разпоредби за материалите за обработване.**
- ▶ **Преди началото на работния процес се осведомете за степента на опасност на отделящия се при работа прах. Използвайте промишлен прахоуловител с официално разрешен клас на защита, който отговаря на регионалните разпоредби за защита от прах.**
- ▶ **Съблюдавайте националните изисквания за охрана на труда.**

Безопасност при работа с електроинструменти

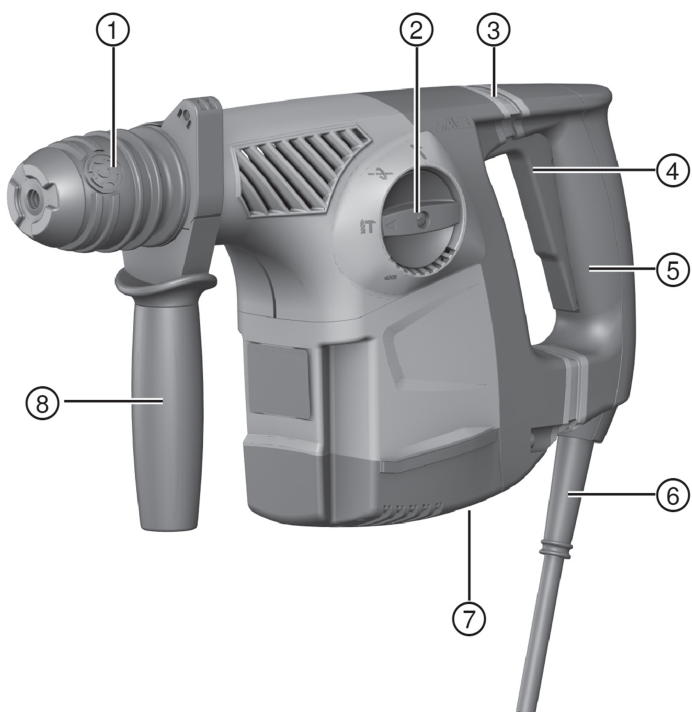
- ▶ **Преди началото на работния процес проверете работната зона за скрити електрически проводници, газо- и водопроводи. Външно лежащите метални елементи на уреда могат да причинят електрически удар, ако по невнимание повредите токопроводник.**
- ▶ **Проверявайте редовно съединителния проводник за уреда и при повреда се обърнете към оторизиран специалист за подмяна. Ако е повреден съединителният проводник на електроинструмента, той трябва да се подмени със специално пригоден и разрешен съединителен проводник, който може да намерите в центровете за обслужване на клиенти. Проверявайте редовно удължителните кабели и подменяйте същите, ако са повредени. Ако при работа мрежовият или удължителният кабел се повреди, не можете да допирате кабела. Извадете мрежовия щепсел от контакта. Повредени съединителни проводници и удължителни кабели пораждат опасност от възникване на електрически удар.**
- ▶ **При прекъсване на електрозахранването изключете електроинструмента и извадете мрежовия щепсел, за да предотвратите неволно пускане в експлоатация при възстановяване на напрежението.**
- ▶ **При честа обработка на проводящи материали предавайте замърсените уреди през регулярни интервали в сервиз на Hilti за проверка. Прахта по повърхността на уреда, най-вече от проводящи материали, или влагата могат при неблагоприятни условия да предизвикат електрически удар.**

Грижливо отношение към електроинструменти и внимателно боравене с тях

- ▶ **Обезопасете детайла. Ако детайлът е закрепен със затегателни механизми или менгеме, той е по-здраво фиксиран, отколкото ако е закрепен само с ръка.**
- ▶ **Изключете електроинструмента незабавно, ако инструментът блокира. Уредът може да се отклони настрани.**
- ▶ **Преди да свалите електроинструмента, изчакайте, докато престане да работи.**
- ▶ **Уверете се, че инструментите притежават подходяща система за захващане към уреда и че са фиксирани надеждно в патронника.**
- ▶ **При смяна на инструментите използвайте защитни ръкавици, защото при употреба инструментите се нагряват.**

Работно място

- ▶ **При пробиване на проходни отвори обезопасете областта на срещуположната страна на извършваните работи. Възможно е да се отдели и/или да паднат отломки и да наранят намиращи се в близост хора.**



- | | |
|-------------------------------------|---------------------------------------|
| ① Патронник | ⑤ Ръкохватка |
| ② Превключвател за избор на функции | ⑥ Мрежов кабел |
| ③ Active Vibration Reduction (AVR) | ⑦ Превключвател за дясно/ляво въртене |
| ④ Команден ключ | ⑧ Странична ръкохватка с дълбокомер |

3.2 Употреба по предназначение

Описаният продукт представлява електрическа комбинирана ударно-пробивна машина. Тя е предназначена за извършване на пробивни работи в бетон, зидария, дърво и метал. Продуктът може да бъде използван допълнително за леки до средни по обем къртачни работи в зидария и дооформяне на бетон. При определени условия продуктът е предназначен също и за разбъркване.

- ▶ Експлоатацията е разрешена само при посочените върху типовата табелка мрежово напрежение и мрежова честота.

3.3 Описание на уредите

3.3.1 Active Vibration Reduction

Продуктът е оборудван с Active Vibration Reduction (AVR) система, която осезаемо намалява вибрациите.

3.4 Обем на доставката

ударно-пробивна машина, странична ръкохватка, дълбокомер, Ръководство за експлоатация. Други системни продукти, разрешени за Вашия продукт, ще намерите във Вашия **Hilti Store** или на: www.hilti.group | CALL: www.hilti.com

4 Технически данни



Указание

Моля, потърсете на специфичната за Вашата страна типова табелка номиналното напрежение, номиналния ток, честотата и/или номиналната консумация.

При работа с генератор или трансформатор мощността им на отдаване трябва да бъде най-малко двойно по-висока от номиналната консумация, посочена на типовата табелка на уреда. Работното напрежение на трансформатора или генератора по всяко време трябва да бъде в рамките на +5 % и -15 % от номиналното напрежение на уреда.

	TE 30	TE 30-AVR
Тегло в съответствие с EPTA-Procedure 01	4,0 кг	4,2 кг
Ø Ударно свредло	5 мм ...28 мм	5 мм ...28 мм
Ø Свредло за дърво	5 мм ...20 мм	5 мм ...20 мм
Ø Свредло за метал	3 мм ...13 мм	3 мм ...13 мм
Ø Бъркачен механизъм с цилиндрична дръжка (за разбъркване на негорими вещества)	•/•	•/•

	TE 30-C-AVR	TE 30-M-AVR
Тегло в съответствие с EPTA-Procedure 01	4,2 кг	4,4 кг
Ø Ударно свредло	5 мм ...28 мм	5 мм ...28 мм
Ø Свредло за дърво	5 мм ...20 мм	5 мм ...20 мм
Ø Свредло за метал	3 мм ...13 мм	3 мм ...13 мм
Ø Бъркачен механизъм с цилиндрична дръжка (за разбъркване на негорими вещества)	•/•	80 мм ...150 мм

4.1 Информация за шума и стойности на вибрациите съгласно EN 60745

Посочените в настоящите инструкции стойности на звуковото налягане и на вибрациите са били измерени в съответствие със стандартизиран метод на измерване и могат да бъдат използвани при сравняването на електроинструменти. Те са подходящи и за предварителна оценка на натоварването от трептения. Посочените данни представят основните приложения на електроинструмента. Ако обаче

електроинструментът се използва за други приложения, с различни сменяеми инструменти или при недостатъчна поддръжка, в данните може да има отклонения. Това може значително да повиши натоварването от трептения през целия период на експлоатация. За точна преценка на натоварването от трептения трябва да се вземат предвид и периодите, в които уредът е изключен или работи, но не е в реална експлоатация. Това може значително да намали натоварването от трептения през целия период на експлоатация. Определете допълнителни мерки за безопасност с цел защита на работещия срещу въздействието на звука и/или вибрациите, като например: поддръжка на електроинструмент и сменяеми инструменти, поддръжане на топли ръце, организация на работните процеси.

Стойности на шумовите емисии

	TE 30	TE 30-AVR
Ниво на звукова мощност (L_{WA})	101 дБ(A)	101 дБ(A)
Отклонение при ниво на звукова мощност (K_{WA})	3 дБ(A)	3 дБ(A)
Ниво на звуково налягане (L_{pA})	90 дБ(A)	90 дБ(A)
Отклонение при ниво на звуково налягане (K_{pA})	3 дБ(A)	3 дБ(A)

	TE 30-C-AVR	TE 30-M-AVR
Ниво на звукова мощност (L_{WA})	101 дБ(A)	101 дБ(A)
Отклонение при ниво на звукова мощност (K_{WA})	3 дБ(A)	3 дБ(A)
Ниво на звуково налягане (L_{pA})	90 дБ(A)	90 дБ(A)
Отклонение при ниво на звуково налягане (K_{pA})	3 дБ(A)	3 дБ(A)

Общи стойности на вибрациите

	TE 30	TE 30-AVR
Ударно пробиване в бетон ($a_{h, HD}$)	16,5 м/с ²	12 м/с ²
Къртене ($a_{h, Cheq}$)	•/•	•/•
Отклонение (K)	1,5 м/с ²	1,5 м/с ²

	TE 30-C-AVR	TE 30-M-AVR
Ударно пробиване в бетон ($a_{h, HD}$)	12 м/с ²	12 м/с ²
Къртене ($a_{h, Cheq}$)	11 м/с ²	11 м/с ²
Отклонение (K)	1,5 м/с ²	1,5 м/с ²

5 Експлоатация

5.1 Подготовка на работата



ВНИМАНИЕ

Опасност от нараняване! Неволно включване на продукта.

- ▶ Извадете мрежовия щепсел, преди да предприемете действия по настройките на уреда или смяна на принадлежностите.

Съблюдавайте указанията за безопасност и предупреждение в настоящата документация и върху продукта.

5.1.1 Монтиране на странична ръкохватка



ВНИМАНИЕ

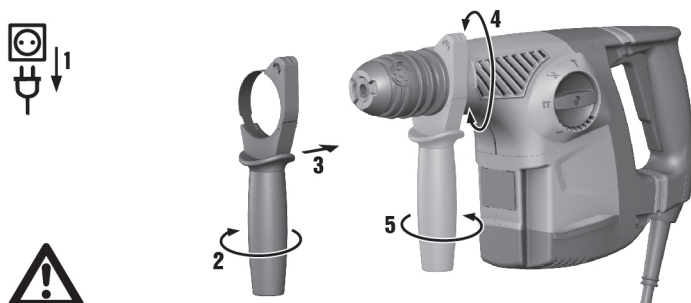
Опасност от нараняване! Възпрепятстване на потребителя чрез монтиран, но неизползван дълбокомер.

- ▶ Отстранете дълбокомера от продукта.

ВНИМАНИЕ

Опасност от нараняване Загуба на контрол върху комбинираната ударно-пробивна машина.

- ▶ Уверете се, че страничната ръкохватка е монтирана правилно и е закрепена надлежно. Внимавайте обтягащата лента да се намира в предвидения за нея жлеб на уреда.



- ▶ Монтирайте страничната ръкохватка.

5.1.2 Монтиране/демонтиране на патронник

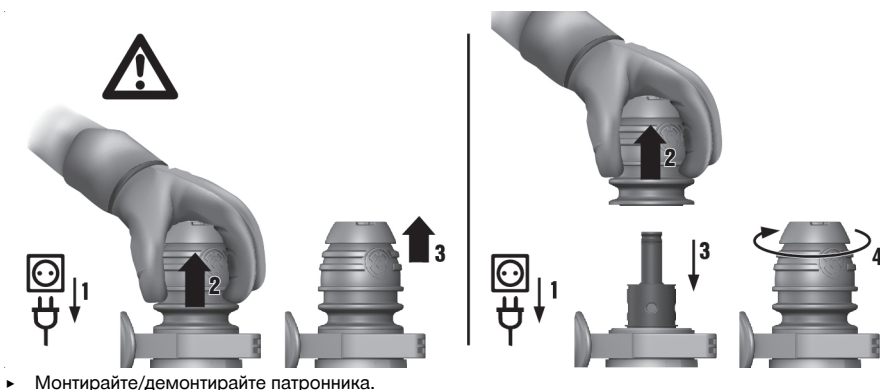
ВНИМАНИЕ

Опасност от нараняване! Възпрепятване на потребителя чрез монтиран, но неизползван дълбокомер.

- ▶ Отстранете дълбокомера от продукта.

Указание

С превключвателя за избор на функции при подмяна на инструмента изберете позицията "Къртене" **T**.

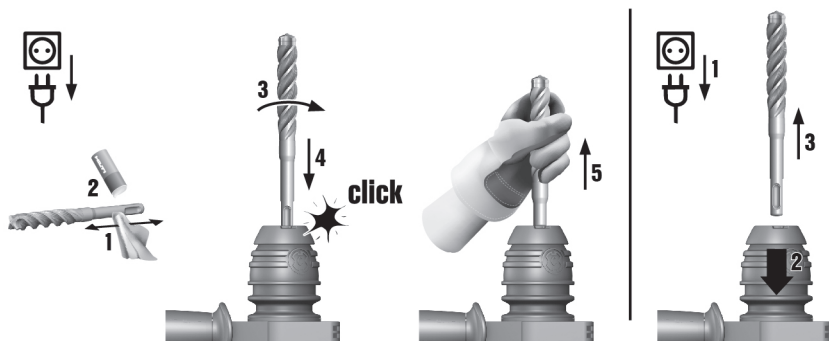


- ▶ Монтирайте/демонтирайте патронника.

5.1.3 Поставяне/изваждане на сменяем инструмент

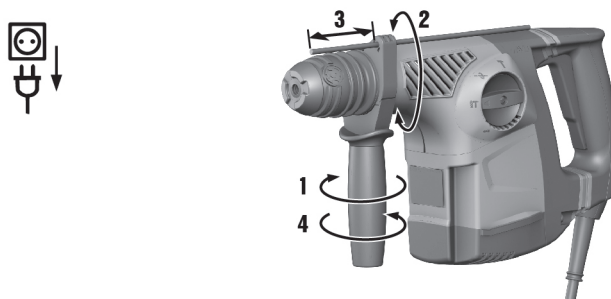
Указание

Използването на неподходяща смазка може да причини повреди по продукта. **Използвайте само оригинална смазка на Hilti.**



- ▶ Поставете инструмента /извадете инструмента.

5.1.4 Настройка на дълбокомер



- ▶ Настройте дълбокомера.

5.2 Работа



ПРЕДУПРЕЖДЕНИЕ

Опасност от електрически удар! Липсващите заземяващи проводници и прекъсвачи с дефектнотокова защита могат да доведат до тежки наранявания и изгаряния.

- ▶ Уверете се, че в електрическия проводник за строителни обекти, захранван от мрежа или генератор, винаги са налични и свързани заземяващ проводник и прекъсвач с дефектнотокова защита.
- ▶ Не работете с какъвто и да е продукт без тези мерки за безопасност.



ПРЕДУПРЕЖДЕНИЕ

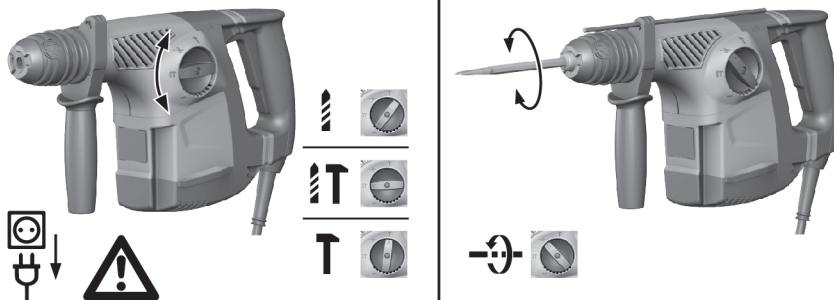
Опасност поради повредени кабели! Ако по време на работа се повреди мрежовият или удължителният кабел, не трябва да допирате кабела. Извадете мрежовия щепсел от контакта.


- ▶ Проверявайте редовно захранващия кабел на уреда и при повреда се обърнете към оторизиран специалист за подмяна.

Изисквайте разрешение от ръководството на обекта за извършване на работите!

5.2.1 Безударно пробиване

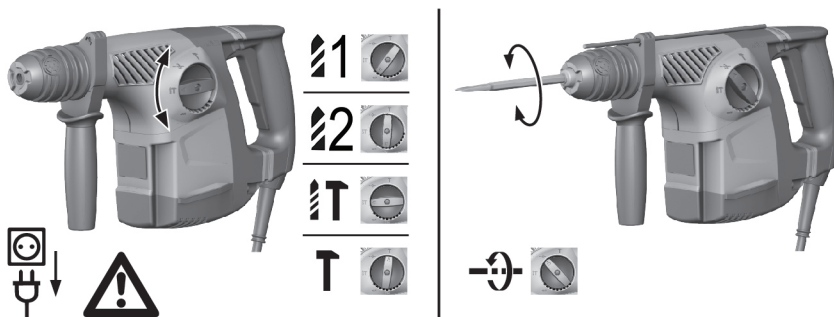
TE 30
TE 30-AVR
TE 30-C-AVR




- ▶ Поставете превключателя за избор на функции в положение "Безударно пробиване" .

5.2.2 Безударно пробиване (1-ва скорост)

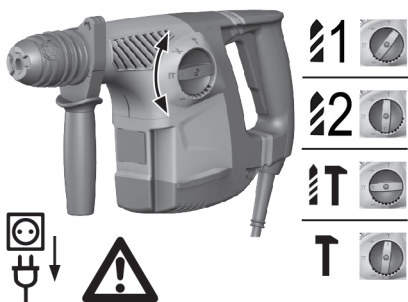
TE 30-M-AVR



- ▶ Поставете превключателя за избор на функции в положение "Безударно пробиване" .

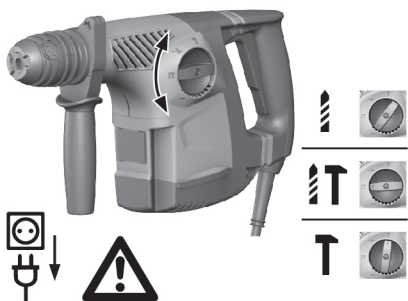
5.2.3 Безударно пробиване (2-ра скорост)

TE 30-M-AVR



- ▶ Поставете превключателя за избор на функции в положение "Безударно пробиване" 2.

5.2.4 Ударно пробиване (пробиване с удар)



- ▶ Поставете превключателя за избор на функции в положение "Ударно пробиване" 3.

5.2.5 Позициониране на секач

TE 30-C-AVR
TE 30-M-AVR



ВНИМАНИЕ

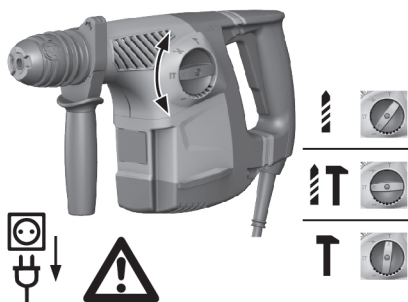
Опасност от нараняване! Загуба на контрол върху посоката на къртене.


- ▶ Не работете в положение "Позициониране на секача". Поставете превключателя за избор на функции в положение "Къртене", докато се застопори.



Указание

Секачът може да бъде позициониран в 12 различни позиции (на стъпки през 30°). По този начин с помощта на плоски и фасонни секачи може винаги да се работи в съответната оптимална работна позиция.

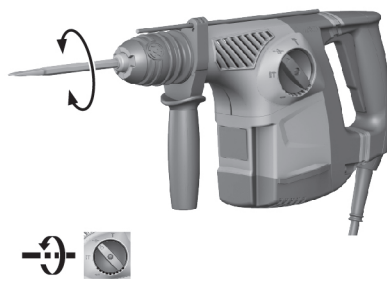
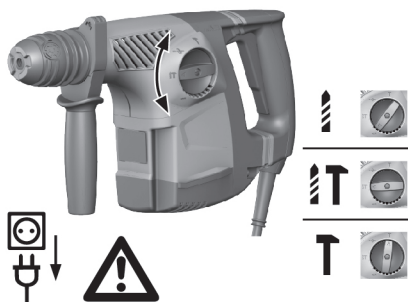


- ▶ Поставете превключвателя за избор на функции в положение "Позициониране на секача" .

5.2.6 Къртене

TE 30-C-AVR

TE 30-M-AVR



- ▶ Поставете превключвателя за избор на функции в положение "Къртене" .

5.2.7 Дясно/ляво въртене



Указание

Задействайте превключвателя за дясно/ляво въртене само в покой.



- ▶ Поставете превключвателя за дясно/ляво въртене на позиция дясно или ляво въртене.

6 Обслужване и поддръжка



ПРЕДУПРЕЖДЕНИЕ

Опасност от електрически удар! Обслужването и поддръжката с поставен мрежов щепсел могат да причинят тежки наранявания и изгаряния.

- ▶ Преди всяка дейност по обслужването и поддръжката винаги изваждайте мрежовия щепсел!

Обслужване

- Отстранявайте внимателно напластените замърсявания.
- Почиствайте внимателно вентилационните отвори със суха четка.
- Почиствайте корпуса само с леко навлажнена кърпа. Не използвайте препарати за почистване със силикон, тъй като те могат да увредят пластмасовите части.

Поддръжка



ПРЕДУПРЕЖДЕНИЕ

Опасност от електрически удар! Неправомерните ремонти по електрическата част могат да доведат до тежки наранявания и да причинят изгаряния.

- ▶ Ремонти по електрическата част могат да се извършват само от правоспособни електроспециалисти.

- Редовно проверявайте всички видими части за наличие на повреди, а елементите за управление - за изправно функциониране.
- Не работете с електроуреда при наличие на повреди и/или смущения във функциите. Предавайте уреда незабавно в сервис на **Hilti** за ремонт.
- След извършване на дейности по обслужване и поддръжка монтирайте всички защитни устройства и проверете функциите.







7 Транспорт и съхранение

- Не транспортирайте електроуреда с поставен инструмент.
- Съхранявайте електроуреда винаги с изваден мрежов щепсел.
- Съхранявайте уреда на сухо място, далеч от достъпа на деца и неоторизирани лица.
- След продължително транспортиране или съхранение преди употреба проверявайте електроуреда за повреди.


8 Помощ при наличие на смущения

При наличие на смущения, които не са посочени в таблицата или които Вие сами не можете да отстраните, моля, обърнете се към нашия сервис на **Hilti**.

8.1 Локализиране на повреди

Смущение	Възможна причина	Решение
Уредът не се включва.	Мрежовото електрозахранване е прекъснато	▶ Включете друг електроуред и проверете дали функционира.
	Износени графитни четки.	▶ Предайте уреда за проверка от електроспециалист и при нужда подменете графитите.
Уредът се изключва по време на експлоатация.	Твърде дълго пробиване при малък брой обороти.	▶ Освободете командния ключ и отново го задействайте.
Няма удар.	Уредът е прекалено студен.	▶ Поставете ударно-пробивната машина на пода и я оставете да работи на празен ход. При нужда повторете действието, докато ударният механизъм сработи.
	Превключвателят за избор на функции е на позиция "Безударно пробиване"  .	▶ Поставете превключвателя за избор на функции на позиция "Ударно пробиване"  .
Комбинираната ударно-пробивна машина не работи на пълна мощност.	Удължителният кабел има твърде малко напречно сечение.	▶ Използвайте удължителен кабел с достатъчно напречно сечение.
	Командният ключ не е натиснат докрай.	▶ Натиснете командния ключ докрай до ограничителя.
Свредлото не се върти.	Превключвателят за избор на функции не е застопорен или е на позиция "Къртене"  , или "Позициониране на секача"  .	▶ Поставете превключвателя за избор на функции на позиция "Безударно пробиване"  или "Ударно пробиване"  .
Свредлото не може да се извади от фиксатора.	Патронникът не е издърпан докрай назад.	▶ Издърпайте блокировката на инструмента докрай до ограничителя и извадете инструмента.
Свредлото не пробива.	Уредът е поставен в положение въртене наляво.	▶ Превключете уреда в положение въртене надясно.

9 Третиране на отпадъци

Уредите на  Hilti са произведени в по-голямата си част от материали за многократна употреба. Предпоставка за многократното им използване е тяхното правилно разделяне. В много страни фирмата Hilti изкупува обратно Вашите употребявани уреди. Попитайте отдела на Hilti за обслужване на клиенти или Вашия търговски представител.



- ▶ Не изхвърляйте електроинструменти заедно с битови отпадъци!

10 RoHS (Директива за ограничаване на употребата на опасни вещества)

Таблица на опасни вещества ще намерите на следния линк: qr.hilti.com/r4236 (TE 30), qr.hilti.com/r1833752 (TE 30-AVR), qr.hilti.com/r4235 (TE 30-C-AVR) и qr.hilti.com/r4253 (TE 30-M-AVR).
Линк към RoHS таблица ще намерите в края на настоящата документация като QR код.

11 Гаранция на производителя

- ▶ При въпроси относно гаранционните условия, моля, обърнете се към Вашия партньор на Hilti по места.



Hilti Aktiengesellschaft
Feldkircherstraße 100
9494 Schaan | Liechtenstein

TE 30 (01)	[2008]
TE 30-AVR (01)	[2008]
TE 30-C-AVR (01)	[2008]
TE 30-M-AVR (01)	[2008]

2006/42/EG

EN ISO 12100

2011/65/EU

EN 60745-1

2014/30/EU

EN 60745-2-6

Schaan, 05/2015

Paolo Luccini

Head of BA Quality and
Process-Management
BA Electric Tools & Accessories

Tassilo Deinzer

Executive Vice President
BU Electric Tools & Accessories

TE 30



TE 30-AVR



TE 30-C-AVR



TE 30-M-AVR





Hilti Corporation

LI-9494 Schaan

Tel.: +423/234 21 11

Fax: +423/234 29 65

www.hilti.group

Hilti = registered trademark of Hilti Corp., Schaan

