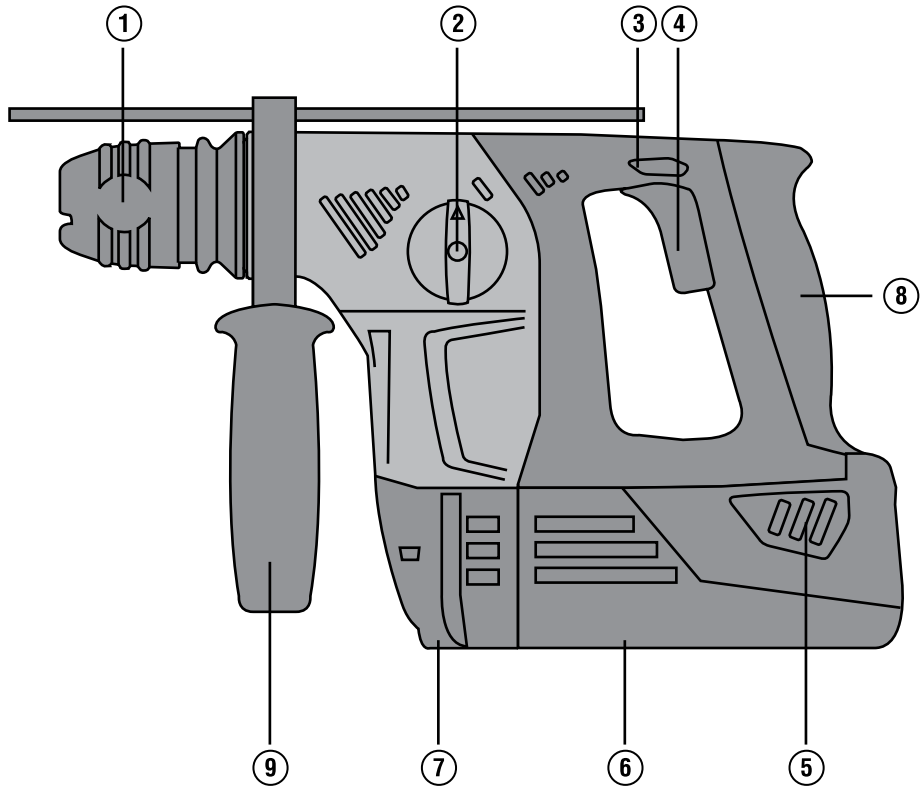
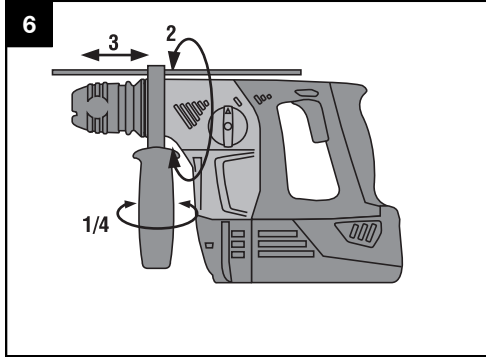
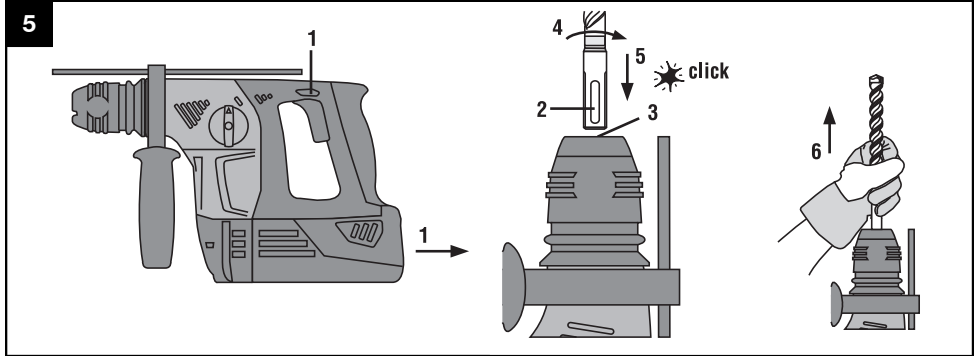
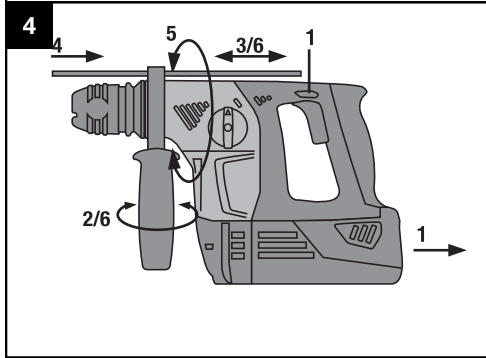
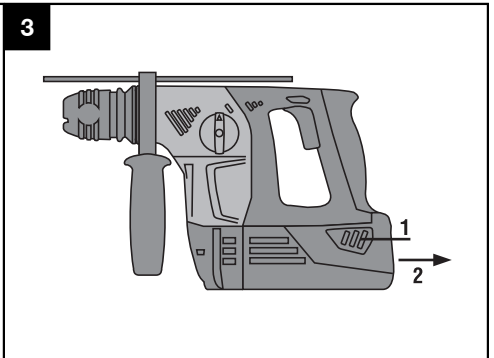
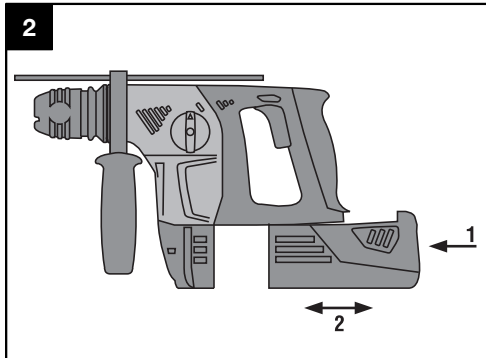


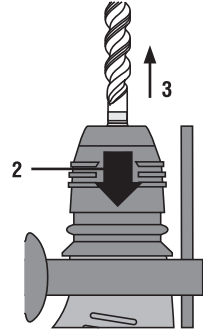
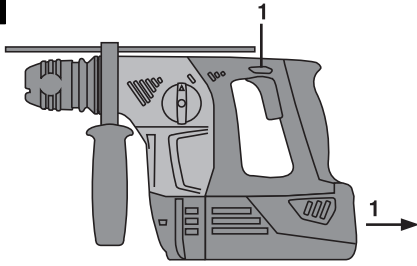
<b>Bedienungsanleitung</b>	<b>de</b>
<b>Operating instructions</b>	<b>en</b>
<b>Mode d'emploi</b>	<b>fr</b>
<b>Istruzioni d'uso</b>	<b>it</b>
<b>Manual de instrucciones</b>	<b>es</b>
<b>Manual de instruções</b>	<b>pt</b>
<b>Gebruiksaanwijzing</b>	<b>nl</b>
<b>Brugsanvisning</b>	<b>da</b>
<b>Bruksanvisning</b>	<b>sv</b>
<b>Bruksanvisning</b>	<b>no</b>
<b>Käyttöohje</b>	<b>fi</b>
<b>Οδηγίες χρήσεως</b>	<b>el</b>
<b>Instrukcja obsługi</b>	<b>pl</b>
<b>Lietošanas pamācība</b>	<b>lv</b>
<b>Instrukcija</b>	<b>lt</b>
<b>Kasutusjuhend</b>	<b>et</b>



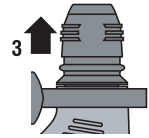
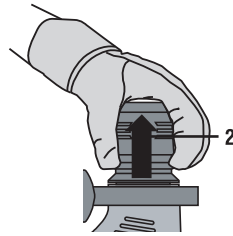
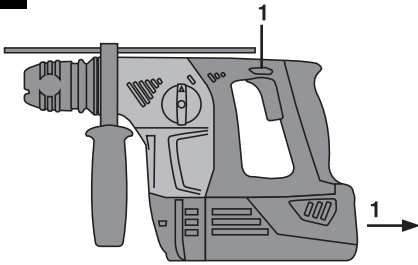




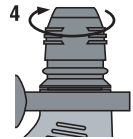
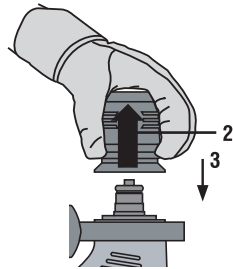
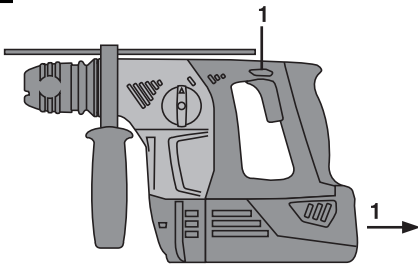
7



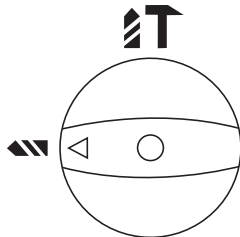
8



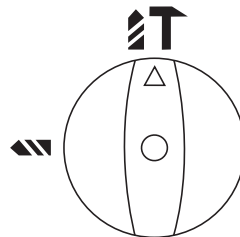
9

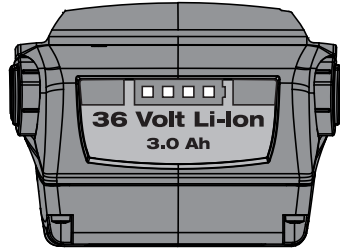
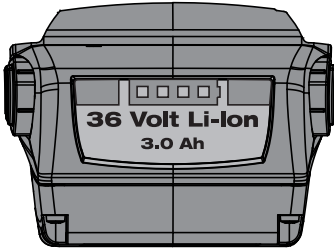


10



11





# Akkuporavasara TE 6-A36-AVR

**Lue ehdottomasti tämä käyttöohje ennen koneen käyttämistä.**

**Säilytä käyttöohje aina koneen mukana.**

**Varmista, että käyttöohje on koneen mukana, kun luovutat koneen toiselle henkilölle.**

Sisällysluettelo	Sivu
1 Yleisiä ohjeita	130
2 Kuvaus	131
3 Työkalut	132
4 Tekniset tiedot	133
5 Turvallisuusohjeet	133
6 Käyttöönotto	136
7 Käyttö	137
8 Huolto ja kunnossapito	138
9 Vianmääritys	139
10 Hävittäminen	140
11 Valmistajan myöntämä takuu	140
12 EU-vaatimustenmukaisuusvakuutus (originaali)	141

**1** Numerot viittaavat kuviin. Kuvat löydät käyttöohjeen alusta.

Tässä käyttöohjeessa sana »kone« tarkoittaa aina akkuporavasaraa TE 6-A36-AVR(03).

## Koneen osat, käyttö- ja näyttöelementit **1**

- ① Istukka
- ② Toimintatavan valintakytkin
- ③ Suunnanvaihtokytkin vasemmalle/oikealle
- ④ Käyttökytkin
- ⑤ Akun vapautuspainike (2 kpl)
- ⑥ Akku
- ⑦ Liitäntä pölynpoistovarustukselle TE DRS-6-A(01)
- ⑧ Käsikahva
- ⑨ Sivukahva ja syvyysrajoitin

## 1 Yleisiä ohjeita

### 1.1 Varoitustekstit ja niiden merkitys

#### VAKAVA VAARA

Varoittaa vaaratilanteesta, josta voi seurauksena olla vakava loukkaantuminen tai jopa kuolema.

#### VAARA

Varoittaa vaaratilanteesta, josta voi seurauksena olla vakava loukkaantuminen tai kuolema.

#### VAROITUS

Varoittaa vaaratilanteesta, josta voi seurauksena olla loukkaantuminen, vaurioituminen tai aineellinen vahinko.

#### HUOMAUTUS

Antaa toimintaohjeita tai muuta hyödyllistä tietoa.

### 1.2 Symboleiden ja muiden huomautusten merkitys

#### Varoitussymbolit



Yleinen vaara



Vaara: vaarallisen korkeaa sähköjännite



Vaara: syövyttäviä aineita

#### Ohjesymbolit



Käytä suojalaseja



Käytä suojakypärää



Käytä kuulosuojaimia



Käytä suojakäsineitä



Käytä hengityssuojainta



Lue käyttöohje ennen käyttämistä

## Symbolit



Materiaalit  
ohjattava  
uusiokäyt-  
töön



Poraus ilman  
iskua



Poraus  
iskulla



Voittia



Tasavirta



Nimellisjouto-  
käyntikierrös-  
luku



Kierrosta  
minuutissa



Halkaisija



Pyörimis-  
suunta  
oikealle /  
vasemmalle

## Koneen tunnistetietojen sijainti

Tyyppimerkintä on sijoitettu tyyppikilpeen. Sarjanumero on sijoitettu moottorikotelon sivulle. Merkitse nämä tiedot myös koneesi käyttöohjeeseen ja ilmoita nämä tiedot aina kun otat yhteyttä Hilti-myyntiedustajaan tai Hilti-asiakaspalveluun.

Tyyppi:

Sukupolvi: 03

Sarjanumero:

## 2 Kuvaus

### 2.1 Määräystenmukainen käyttö

TE 6-A36-AVR(03) on käsiohjattava akkukäyttöinen poravasara, jolla voidaan kiertää ruuveja ja porata teräkseen, puuhun sekä tiileen ja porata iskulla betoniin ja tiileen.

Käytä tämän tuotteen yhteydessä vain B 36 -sarjan **Hilti**-litiumioniakkuja.

Käytä näiden akkujen lataamiseen vain C436-sarjan **Hilti**-latureita.

Konetta saa käyttää vain kuivassa ympäristössä.

Älä käytä konetta paikoissa, joissa on tulipalo- tai räjähdysvaara.

Terveydelle vaarallisia materiaaleja (esimerkiksi asbesti) ei saa työstää.

Kone on tarkoitettu ammattikäyttöön. Konetta saa käyttää, huoltaa tai korjata vain valtuutettu, koulutettu henkilö.

Käyttäjän pitää olla hyvin perillä koneen käyttöön liittyvistä vaaroista. Kone ja sen varusteet saattavat aiheuttaa vaaratilanteita, jos kokemattomat henkilöt käyttävät konetta ohjeiden vastaisesti tai muutoin asiattomasti.

Käyttökohteita voivat olla: rakennustyömaa, verstaasaneeraus, muutosten tekeminen ja uuden rakentaminen.

Koneeseen ei saa tehdä minkäänlaisia muutoksia.

Älä käytä akkuja muiden määrittelemättömien koneiden ja laitteiden virtalähteenä.

Loukkaantumista välttämiseksi käytä koneessa vain alkuperäisiä Hilti-lisävarusteita ja -lisälaitteita.

Noudata käyttöohjeessa annettuja käyttöä, huoltoa ja kunnossapittoa koskevia ohjeita.

Noudata kansallisia työturvallisuus- ja työsuojelumääräyksiä.

### 2.2 Istukka

Istukka TE-C CLICK

### 2.3 Kytkin

Säädettävä käyttökytkin, jonka avulla poraamisen voi aloittaa pehmeästi

Toimintatavan valintakytkin

Suunnanvaihtokytkin vasemmalle/oikealle

### 2.4 Kahvat

Tärinävaimennettu kääntyvä sivukahva ja syvyysrajoitin

Tärinävaimennettu käsikahva

## 2.5 Suojavarustus

Mekaaninen kitkakytkin

## 2.6 Koneen elektroniikan lisätoiminnot

Koneessa on elektroninen ylikuormitusuoja. Ylikuormitettaessa kone kytkeytyy automaattisesti pois päältä. Kun vapautat käyttökytkimen ja painat sitä uudelleen, koneen teho on heti jälleen täysi.

Lisäksi koneen elektroniikan lämpötilaa valvotaan koneen käyttöiän pidentämiseksi. Vaikka painaisit käyttökytkimen pohjaan saakka elektroniikan ylikuumentuttua, koneen kara ei pyöri. Heti kun lämpötila jälleen on sallituissa rajoissa, voit taas käyttää konetta.

## 2.7 Voitelu

Rasvakestovoitelu

## 2.8 Mukana toimitettava vakiovarustus

- 1 Kone
- 1 Istukka TE-C CLICK
- 1 Sivukahva ja syvyyssrajoitin
- 1 Käyttöohje
- 1 Hilti-lauku (lisävaruste)
- 1 Puhdistusliinat (lisävaruste)
- 1 Rasva (lisävaruste)

fi

## 2.9 Litiumioniakun lataustila

LED palaa jatkuvasti	LED vilkkuu	Lataustila C
LED 1, 2, 3, 4	-	$C \geq 75 \%$
LED 1, 2, 3	-	$50 \% \leq C < 75 \%$
LED 1, 2	-	$25 \% \leq C < 50 \%$
LED 1	-	$10 \% \leq C < 25 \%$
-	LED 1	$C < 10 \%$

### HUOMAUTUS

Lataustilan tarkastaminen koneen käyttämisen aikana tai välittömästi käyttämisen jälkeen ei ole mahdollista. Jos akun lataustilan LED-merkkivalot vilkkuvat, ota ohjeet kappaleessa 9 huomioon. Vianetsintä.

## 3 Työkalut

Nimi	Kuvaus
Iskupanterä	Ø 5...16 mm
Upotustyökalut	C Kiinnityspää
Pikaistukka puu- ja metallipanterälle	jossa lieriövarsi tai kuusiokanta
Hammaskehäporaistukka	jossa lieriövarsi tai kuusiokanta
Puupanterät	Ø 3...20 mm
Puupanterät	Ø Max. 14 mm
Metallipanterät (teräkseen)	Ø 3...10 mm



## 4 Tekniset tiedot

Oikeudet teknisiin muutoksiin pidätetään!

Kone	TE 6-A36-AVR(03)
Nimellisjännite (tasavirtajännite)	36 V
Paino EPTA 01/2003 mukaisesti	4,0 kg
Mitat (P x L x K)	344 mm x 94 mm x 215 mm
Kierrosluvu ilman iskua porattaessa	1010/min
Kierrosluvu porattaessa iskulla	940/min
Tyhjäkäyntikierrosluvu iskuporaustilassa	1040/min
Yhden iskun energia EPTA 05/2009 mukaan	2,0 J

### HUOMAUTUS

Tässä käyttöohjeessa ilmoitettu värinäärovo on mitattu normin EN 60745 mukaista mittausmenetelmää käyttäen, ja tätä arvoa voidaan käyttää sähkötyökalujen vertailussa. Se soveltuu myös värinärasituksen tilapäiseen arviointiin. Ilmoitettu värinäärovo koskee sähkötyökalun pääasiallisia käyttötarkoituksia. Jos sähkötyökalua kuitenkin käytetään muihin tarkoituksiin, poikkeavia työkaluja tai teriä käyttäen tai puutteellisesti huollettuna, värinäärovo voi poiketa tässä ilmoitetusta. Tämä saattaa merkittävästi lisätä värinärasitusta koko työskentelyajan aikana. Värinärasitusta tarkasti arvioitaessa on otettava huomioon myös ne ajat, jolloin kone on kytketty pois päältä tai jolloin kone on päällä, mutta sillä ei tehdä varsinaista työtä. Tämä saattaa merkittävästi vähentää värinärasitusta koko työskentelyajan aikana. Käyttäjän suojaamiseksi värinän vaikutukselta ryhdy tarpeellisiin turvatoimenpiteisiin kuten: Sähkötyökalun ja siihen kiinnitettävien työkalujen huolto, käsien lämpimänä pitäminen, työtehtävien organisointi.

### Melu- ja värinäärvot (mittausnormina EN 60745-2-6):

Tyypillinen A-painotettu äänenpainetaso	99 dB (A)
Tyypillinen A-painotettu melutaso	88 dB (A)
Mainitun äänenpainetaso epävarmuus	3 dB (A)
Kolmen akselin suuntaiset värinäärvot (värinävektoreiden summa)	mittausnormina EN 60745-2-6
Iskuporaaminen betoniin, $a_{h, HD}$	9 m/s <sup>2</sup>
Poraaminen metalliin, $a_{h, D}$	< 2,5 m/s <sup>2</sup>
Kolmisuuntaisten värinäärvöjen epävarmuus (K)	1,5 m/s <sup>2</sup>

### Kone ja käyttöinformaatio

Istukka	TE-C CLICK
---------	------------

## 5 Turvallisuusohjeet

### HUOMAUTUS

Turvallisuusohjeet kappaleessa 5.1 sisältävät kaikki sähkötyökaluja koskevat yleiset turvallisuusohjeet, jotka sovellettavien normien mukaan on esitettävä käyttöohjeessa. Tämän vuoksi teksti saattaa sisältää ohjeita, jotka eivät koske tätä konetta.

#### 5.1 Sähkötyökaluja koskevat yleiset turvallisuusohjeet

##### a) VAARA

Lue kaikki turvallisuus- ja käyttöohjeet. Turvallisuus- ja käyttöohjeiden noudattamatta jättäminen saattaa johtaa sähköiskuun, tulipaloon ja/tai vakavaan loukkaantumiseen. **Säilytä kaikki**

**turvallisuus- ja käyttöohjeet huolellisesti vastaisen varalle.** Turvallisuusohjeissa käytetty käsite "sähkötyökalu" tarkoittaa verkkokäyttöisiä sähkötyökaluja (joissa verkkojohto) ja akkukäyttöisiä sähkötyökaluja (joissa ei verkkojohtoa).

#### 5.1.1 Työpaikan turvallisuus

- Pidä työskentelyalue siistinä ja hyvin valaistuna.** Työpaikan epäjärjestys ja valaisemattomat työalueet voivat johtaa tapaturmiin.
- Älä käytä sähkötyökalua räjähdysalttiissa ympäristössä, jossa on palavaa nestettä, kaasua tai pölyä.** Sähkötyökalu synnyttää kipinöitä, jotka saattavat sytyttää pölyn tai höyryt.

- c) **Pidä lapset ja päivälliset loitolla sähkötyökalua käyttäessäsi.** Voit menettää sähkötyökalun hallinnan huomiosi suuntautuessa muualle.

### 5.1.2 Sähköturvallisuus

- a) **Sähkötyökalun liitäntäpistokkeen pitää sopia pistorasiaan.** Pistoketta ei saa muuttaa millään tavalla. Älä käytä pistorasia-adaptereita suojamaadotettujen sähkötyökalujen yhteydessä. Alkuperäisessä kunnossa olevat pistokkeet ja sopivat pistorasiat vähentävät sähköiskun vaaraa.
- b) **Vältä koskettamasta sähköä johtaviin pintoihin kuten putkiin, pattereihin, liesiin ja jääkaappeihin.** Sähköiskun vaara kasvaa, jos kehosi on maadotettu.
- c) **Älä aseta sähkötyökalua alttiiksi sateelle tai kosteudelle.** Veden tunkeutuminen sähkötyökalun sisään lisää sähköiskun vaaraa.
- d) **Älä kannata tai ripusta sähkötyökalua verkkojohdostaan äläkä vedä pistoketta irti pistorasiasta johdosta vetämällä.** Pidä johto loitolla kuumuudesta, öljystä, terävistä reunoista ja liikkuvista osista. Vahingoittuneet tai toisiinsa kiitoutuneet johdot lisäävät sähköiskun vaaraa.
- e) **Kun käytät sähkötyökalua ulkona, käytä ainoastaan ulkokäyttöön hyväksytyä jatkojohtoa.** Ulkokäyttöön soveltuvan jatkojohdon käyttö pienentää sähköiskun vaaraa.
- f) **Jos sähkötyökalua on välttämätöntä käyttää kosteassa ympäristössä, käytä vikavirtasuojakytkintä.** Vikavirtasuojakytkimen käyttäminen vähentää sähköiskun vaaraa.

### 5.1.3 Henkilöturvallisuus

- a) **Ole valpas, kiinnitä huomiota työskentelyysi ja noudata tervettä järkeä sähkötyökalua käyttäessäsi.** Älä käytä sähkötyökalua, jos olet väsynyt tai huumeiden, alkoholin tai lääkkeiden vaikutuksen alaisena. Sähkötyökalua käytettäessä hetkellinenkin varomattomuus saattaa aiheuttaa vakavia vammoja.
- b) **Käytä suojavarusteita.** Käytä aina suojalaseja. Suojavarusteet, kuten hengityssuojain, luistamatomat turvajalkineet, kypärä ja kuulosuojaimet pienentävät sähkötyökalun käyttötilanteesta riippuen oikein käytettyinä loukkaantumisriskiä.
- c) **Vältä tahatonta käynnistämistä.** Varmista, että sähkötyökalu on kytketty pois päältä, ennen kuin liität sen verkkovirtaan ja/tai liität siihen akun, otat sen käteesi tai kannat sitä. Jos kannat sähkötyökalua sormi käynnistyskytkimellä tai liität pistokkeen pistorasiaan käynnistyskytkimen ollessa käyntiasennossa, altistat itsesi onnettomuuksille.
- d) **Poista kaikki säätötyökalut ja ruuvitaltat, ennen kuin käynnistät sähkötyökalun.** Työkalu tai avain, joka sijaitsee koneen pyörivässä osassa, saattaa aiheuttaa loukkaantumisen.
- e) **Vältä vaikeita työskentelyasentoja.** Varmista aina tukeva seisoma-asento ja tasapaino. Siten voit paremmin hallita sähkötyökalua odottamattomissa tilanteissa.
- f) **Käytä työhösi soveltuvia vaatteita.** Älä käytä löysiä työvaatteita tai koruja. Pidä hiukset, vaatteet ja

- käsiineet loitolla liikkuvista osista. Väljät vaatteet, korut ja pitkät hiukset voivat takertua liikkuviin osiin.
- g) **Jos pölynimu- ja keräilylaitteita voidaan asentaa, sinun on tarkastettava, että ne on liitetty ja että niitä käytetään oikealla tavalla.** Pölynpoistovarusituksen käyttö vähentää pölyn aiheuttamia vaaroja.

### 5.1.4 Sähkötyökalun käyttö ja käsittely

- a) **Älä ylikuormita konetta.** Käytä kyseiseen työhön tarkoitettua sähkötyökalua. Sopivaa sähkötyökalua käyttäen työskentelet paremmin ja varmemmin tehoalueella, jolle sähkötyökalu on tarkoitettu.
- b) **Älä käytä sähkötyökalua, jota ei voi käynnistää ja pysäyttää käynnistyskytkimellä.** Sähkötyökalu, jota ei enää voi käynnistää ja pysäyttää käynnistyskytkimellä, on vaarallinen ja se täytyy korjata.
- c) **Irrota pistoke pistorasiasta ja/tai irrota akku ennen kuin muutat säätöjä, vaihdat terää tai lisävarusteita ja kun lopetat työkalun käyttämisen.** Tämä turvatoimenpide estää sähkötyökalun käynnistymisen vahingossa.
- d) **Säilytä sähkötyökalut poissa lasten ulottuvilta, kun niitä ei käytetä.** Älä anna sellaisten henkilöiden käyttää sähkötyökalua, jotka eivät tunne sitä tai jotka eivät ole lukeneet tätä käyttöohjetta. Sähkötyökalut ovat vaarallisia, jos niitä käyttävät kokemattomat henkilöt.
- e) **Hoida sähkötyökalujasi huolella.** Tarkasta, että liikkuvat osat toimivat moitteettomasti eivätkä ole puristuksissa, ja tarkasta myös, ettei sähkötyökalussa ole murtuneita tai vaurioituneita osia, jotka saattaisivat haitata sen toimintaa. Korjauta vaurioituneet osat ennen työkalun käyttämistä. Usein loukkaantumisten ja tapaturmien syynä on sähkötyökalujen laiminlyöty huolto.
- f) **Pidä terät terävinä ja puhtaina.** Huolella hoidetut terät, joiden leikkausreunat ovat teräviä, eivät jumitu herkästi, ja niillä työnteko on kevyempää.
- g) **Käytä sähkötyökalua, lisävarusteita ja tarvikkeita, teriä jne. niiden käyttöohjeiden mukaisesti.** Ota tällöin työolosuhteet ja suoritettava työtehtävä huomioon. Sähkötyökalun käyttö muuhun kuin sille tarkoitettuun käyttöön saattaa johtaa vaarallisiin tilanteisiin.

### 5.1.5 Akkukäyttöisen työkalun käyttö ja käsittely

- a) **Lataa akku vain valmistajan suositamalla laturilla.** Jos laturi on tarkoitettu vain tietyn akkumallin lataamiseen, palovaara on olemassa, jos laturia käytetään muiden akkujen lataamiseen.
- b) **Käytä ainoastaan juuri kyseiseen sähkötyökaluun tarkoitettua akkua.** Jonkin muun akun käyttö saattaa johtaa loukkaantumiseen ja tulipaloon.
- c) **Pidä irrallinen akku loitolla metalliesineistä, kuten paperinliittimistä, kolikoista, avaimista, nau-loista, ruuveista tai muista pienistä metalliesineistä, jotka voivat oikosulkea akun liittimet.** Akun liittimien välinen oikosulku saattaa aiheuttaa palovammoja tai johtaa tulipaloon.
- d) **Väärästä käytöstä johtuen saattaa akusta vuotaa nestettä, jota ei saa koskettaa.** Jos nestettä va-

hingossa joutuu iholle, huuhtelee kosketuskohta vedellä. Jos nestettä pääsee silmiin, tarvitaan lääkäriin apua. Akusta vuotava neste saattaa aiheuttaa ärsytystä ja palovammoja.

### 5.1.6 Huolto

- a) Anna koulutettujen ammattihenkilöiden korjata sähkötyökaluja ja hyväksy korjauksiin vain alkuperäisiä varaosia. Siten varmistat, että sähkötyökalu säilyy turvallisena.

### 5.2 Poravaroita koskevat turvallisuusohjeet

- a) **Käytä kuulosuojaimia.** Muutoin melu saattaa heikentää kuuloasi.
- b) **Käytä koneen mukana toimitettuja lisäkäsikahvoja.** Koneen hallinnan menettäminen saattaa aiheuttaa loukkaantumisia.
- c) **Pidä koneesta kiinni vain sen eristetyistä kahvapinnoista, jos teet työtä, jossa terä saattaa osua rakenteen sisällä olevaan virtajohtoon.** Jos terä osuu jännitteeseen virtajohtoon, koneen metalliosiin saattaa johtua virta, jolloin saatat saada sähköiskun.

### 5.3 Muut turvallisuusohjeet

#### 5.3.1 Henkilöturvallisuus

- a) **Pidä aina molemmin käsin kiinni koneen käsikahvoista. Pidä käsikahvat kuivina, puhtaina, öljytöminä ja rasvattomina.**
- b) **Jos käytät konetta ilman pölynpoistovarustusta, käytä pölyvässä työssä hengityssuojainta.**
- c) **Pidä työssäsi rentouttavia taukoja, joiden aikana tee sormivoimisteluliikkeitä varmistaaksesi sormiesi hyvän verenkierron.**
- d) **Vältä pyörievien osien koskettamista. Kytke kone päälle vasta, kun olet juuri aloittamassa työv. Pyörievien osien koskettaminen, etenkin pyörievien työkaluterien, saattaa aiheuttaa loukkaantumisia.**
- e) **Kytke päälle kytkemisen salpa päälle (suunnanvaihtokytkin keskiasentoon) aina, kun varastoit koneen tai kuljetat sitä.**
- f) **Jos elektronien ylikuormitussuoja on kytketty koneen pois päältä, varmista, että pidät koneen uudelleen käynnistämisen yhteydessä koneen käsikahvoista kiinni molemmin käsin.**
- g) **Lapsille on opetettava, että tällä koneella ei saa leikkiä.**
- h) **Kone ei ole tarkoitettu lasten tai vajaakykyisten henkilöiden käyttöön ilman opastusta ja valvontaa.**
- i) **Tiettyjen materiaalien kuten lyijypitoisen maalin, joidenkin puulajien, mineraalien ja metallien pölyt voivat olla terveydelle vaarallisia. Pölyjen ihokosketus tai hengittäminen saattaa aiheuttaa allergisia reaktioita ja/tai hengitystiesairauksia koneen käyttäjälle tai lähellä oleville henkilöille. Tietyt pölyt kuten tammen tai pyökin pöly on luokiteltu syöpää aiheuttaviksi, erityisesti jos niihin liittyy puunkäsittelyn lisäaineita (kromaatti, puunsuoja-aineet). Asbestia sisältäviä materiaaleja saavat työstää vain erikoiskoulutetut henkilöt. Käytä mahdollisuuksien mukaan hengitys-**

suojainta. Jotta pölynpoisto on mahdollisimman tehokas, käytä soveltuvaa, Hiltin suosittelemaa liikuteltavaa pölynpoistovarustusta, joka on tarkoitettu puu- ja/tai mineraaliainespölyille ja tälle sähkötyökaluille. Varmista työpisteesi hyvä ilmanvaihto. Suositamme suodatusluokan P2 hengityssuojaimen käyttämistä. Noudata maakohtaisia eri materiaalien työstöstä annettuja ohjeita ja määräyksiä.

#### 5.3.2 Sähkötyökaluja käyttö ja hoito

- a) **Kiinnitä irrallinen työkalupale. Käytä työkalupaleen kiinnittämiseen sopivia kiinnittimiä tai ruuvipenkkiä.** Näin varmistat, että työkalupale pysyy turvallisemmin paikallaan kuin käsin pidettäessä, ja lisäksi molemmat kätesi ovat vapaat koneen käyttämiseen.
- b) **Varmista, että terä sopii koneen istukkaan ja että terä on kunnolla kiinni istukassa.**

#### 5.3.3 Akkukäyttöisten sähkötyökaluja käyttö ja hoito

- a) **Varmista, että laite on kytketty pois päältä ennen kuin kiinnität akun.** Akun asennus sähkötyökaluun, jonka käynnistyskytkin on käyntiasennossa, altistaa onnettomuuksille.
- b) **Ota litiumioniakkujen kuljettamisesta, varastoinnista ja käyttämisestä annetut erityisohjeet huomioon.**
- c) **Pidä akut suojassa korkeita lämpötiloita ja avotuleita.** Räjähdyysvaara on olemassa.
- d) **Akkuja ei saa avata, puristaa, kuumentaa yli 80 °C:n lämpötilaan tai polttaa.** Muutoin on olemassa tulipalo-, räjähdys- ja syöpymisvaara.
- e) **Käytä vain juuri kyseiseen koneeseen hyväksytyjä akkuja.** Ei-hyväksytyjen akkujen tai käyttötarkoitukseen hyväksymättömien akkujen käyttäminen aiheuttaa tulipalo- ja räjähdysvaaran.
- f) **Vaurioitunutta akkua (esimerkiksi akkua, jossa on murtumia tai josta on irronnut palasia tai jonka liittimet ovat painuneet sisään tai vääntyneet ulos), ei saa ladata eikä käyttää.**
- g) **Älä oikosulje akkua. Varmista aina ennen akun paikalleen laittamista, ettei akun liittimissä akussa ja koneessa ole vieraita esineitä.** Jos akun liittimiin tulee oikosulku, tulipalo-, räjähdys- ja syöpymisvaara on olemassa.
- h) **Varo, ettei kosteutta pääse tunkeutumaan kotelon sisään.** Sisään päässeet kosteus voi aiheuttaa oikosulun, minkä seurauksena saattaa aiheutua palovammoja tai syttyä tulipalo.
- i) **Jos akku on liian kuumaa koskea, se saattaa olla vaurioitunut. Aseta laite riittävän etäälle syttyistä materiaaleista palovaarattomaan paikkaan, jossa voit valvoa laitetta, ja anna sen jäähtyä. Akun jäähtyttyä ota yhteys Hilti-huoltoon.**

#### 5.3.4 Sähköturvallisuus

Tarkasta ennen työn aloittamista esimerkiksi metallinilmaisimella, onko työskentelyalueella rakenteiden sisälle asennettuja sähkö-, kaasu- tai vesijohtoja. Koneen ulkopinnan metalliosiin saattaa johtua jännite, jos

fi

vaurioitavahingossa virtajohtoa. Tästä aiheutuu vakava sähköiskun vaara.

### 5.3.5 Työpaikka

- Varmista työpaikan hyvä valaistus.**
- Varmista työpaikan hyvä tuuletus.** Huonosti tuuletetuissa työpaikoissa esiintyvä pölykuormitus saattaa vahingoittaa terveyttä.
- Kun teet reikiä, varmista työstettävän kohdan taustapuoli.** Putoamaan tai sinkoutumaan pääsevät palaset voivat aiheuttaa muille vammoja.

### 5.3.6 Henkilökohtainen suojavarustus



Koneen käyttämisen aikana koneen käyttäjän ja välitömmässä läheisyydessä olevien henkilöiden on käytettävä suojalaseja, suojakypärää, kuulosuojaimia, suojakäsineitä ja kevyitä hengityssuojaimia.

## 6 Käyttöönotto



### 6.1 Akun oikea käsittely

#### HUOMAUTUS

Kylmyys laskee akun tehoa. Älä käytä akkua niin pitkään, että kone pysähtyy. Vaihda ajoissa käyttöön toinen akku. Lataa akku välittömästi, jotta se on käyttövalmis akun seuraavaa vaihtoa varten.

Varastoi akku viileässä ja kuivassa paikassa. Älä koskaan varastoi akkua auringonpaisteessa, lämmittimen päällä tai ikkunan vieressä. Käytetyt akut on hävitettävä ympäristönsuojelumääräysten mukaisesti.

### 6.2 Akun lataaminen



#### VAKAVA VAARA

**Käytä vain Hilti-akkuja ja Hilti-latureita, jotka on nimetty kohdassa "Lisävarusteet".**

#### 6.2.1 Uuden akun ensimmäinen lataaminen

Lataa akku täyteen ennen ensimmäistä käyttämistä.

#### 6.2.2 Jo käytetyn akun lataaminen

Varmista, että akun ulkopinnat ovat puhtaat ja kuivat ennen kuin lataamista varten laitat akun akulle tarkoitettuun laturiin.

Lue latausta varten laturin käyttöohje sekä tämän käyttöohjeen kappale 2.10 Li-ioniakun lataustila.

Litiumioniakku on aina käyttövalmis, myös osittain ladattuna. LED-merkkivalot ilmaisevat latauksen edistymistä (ks. laturin käyttöohje).

### 6.3 Akun kiinnittäminen 2

#### VAROITUS

**Varmista ennen akun kiinnittämistä, että kone on kytketty pois päältä ja että käynnistymisen esto on kytketty päälle (suunnanvaihtokytkin keskiasennossa).**

- Työnnä akku takaapäin koneeseen siten, että se kuultavasti kaksi kertaa naksauttaen lukittuu paikalleen.
- VAROITUS Laitteesta putoamaan pääsevä akku saattaa vahingoittaa sinua tai muita.** Tarkasta, että akku on kunnolla kiinni koneessa.

### 6.4 Akun irrottaminen 3

- Paina kumpaakin vapautuspainiketta.
- Vedä akku taaksepäin irti koneesta.

### 6.5 Akkujen kuljetus ja varastointi

Vedä akku lukitusasennostaan (käyttöasento) ensimmäiseen lukitusasentoonsa (kuljetusasento). Kun lähetät akkuja (maantie-, juna-, laiva- tai lentorahtikuljetuksessa), ota kuljetusten kansainväliset ja kansalliset turvallisuusmääräykset huomioon.

### 6.6 Sivukahvan kiinnitys 4

- Kytke suunnanvaihtokytkin keskiasentoon tai irrota akku koneesta.
- Avaa sivukahvan lukitus kiertämällä sivukahvaa.
- Loukkaantumisten välttämiseksi irrota syvyyssrajoitin sivukahvasta.
- Pujota sivukahva (kirstyspanta) istukan yli kotelon päälle.
- Käännä sivukahva haluamaasi asentoon.
- Kiinnitä syvyyssrajoitin ja kiristä sivukahva kiinni kahvaa kiertämällä.

## 7 Käyttö



### VAROITUS

Jos terä tarttuu kiinni, kone pyörittää sivusuunnassa. **Pidä koneesta aina kiinni myös sivukahvasta ja pidä koneesta kunnolla kiinni molemmin käsin, jotta pystyt vastustamaan tätä pyörähdysliikettä ja jotta koneen ktkkakytkin pystyy toimimaan terän tarttuessa kiinni. Kiinnität irralliset työkalupaleet puristimilla tai kiinnität ne ruuvipenkkiin.**

#### 7.1 Valmistelutyöt

##### 7.1.1 Työkaluterän kiinnitys 5

### VAROITUS

Käytä suojakäsineitä, kun vaihdat työkalua.

1. Kytke suunnanvaihtokytkin keskiasentoon tai irrota akku koneesta.
2. Tarkasta, että työkalun kiinnityspää on puhdas ja kevyesti rasvattu. Tarvittaessa puhdistista ja rasvaa kiinnityspää.
3. Tarkasta pölysuojuksen tiivistehuulen puhtaus ja kunto. Tarvittaessa puhdistista pölysuojus, tai jos sen tiivistehuuli on vaurioitunut, vaihda pölysuojus (ks. Kappale "Huolto ja kunnossapito").
4. Ohjaa työkalu istukkaan ja kierrä työkalua hiukan painaen, kunnes työkalu lukittuu ohjainuriin.
5. Paina työkalua istukkaan, kunnes työkalu kuultavasti lukittuu kiinni.
6. Tarkasta työkaluterän kunnollinen lukittuminen vetämällä työkaluterästä.

##### 7.1.2 Syvyysrajoittimen / sivukahvan säätäminen 6

1. Avaa sivukahvan lukitus kiertämällä sivukahvaa.
2. Käännä sivukahva haluamaasi asentoon.
3. Säädä syvyysrajoitin haluamaasi poraussyvyteen.
4. Kiristä sivukahva kahvaa kiertämällä kiinni, jolloin kiinnität myös syvyysrajoittimen.

##### 7.1.3 Työkaluterän irrotus 7

### VAROITUS

Terää vaihtaessasi käytä suojakäsineitä, koska käytön myötä terä kuumenee.

1. Kytke suunnanvaihtokytkin keskiasentoon tai irrota akku koneesta.
2. Avaa istukka vetämällä työkaluterän lukitsinta.
3. Vedä terä irti istukasta.

##### 7.1.4 Istukan irrotus 8

### VAROITUS

Loukkaantumisten välttämiseksi irrota syvyysrajoitin sivukahvasta ja työkalu istukasta.

1. Kytke suunnanvaihtokytkin keskiasentoon tai irrota akku koneesta.
2. Vedä istukka holkkia eteenpäin ja pidä siitä kiinni.
3. Irrota istukka eteenpäin.

##### 7.1.5 Istukan kiinnitys 9

### VAROITUS

Loukkaantumisten välttämiseksi irrota syvyysrajoitin sivukahvasta ja työkalu istukasta.

1. Kytke suunnanvaihtokytkin keskiasentoon tai irrota akku koneesta.
2. Tartu kiinni istukan holkista, vedä sitä eteenpäin ja pidä tässä asennossa.
3. Työnnä istukka edestäpäin ohjainputkeen ja vapauta istukan holkki.
4. Kierrä istukkaa, kunnes se kuultavasti lukittuu paikalleen.

#### 7.2 Käyttö



### VAROITUS

Materiaalista saattaa sinkoilla sirpaleita sen käsittelyn aikana. **Käytä suojalaseja ja suojakäsineitä sekä kevyttä hengityssuojainta, jos käytössä ei ole pölynpoistolaitetta.** Sirpaleet saattavat aiheuttaa vammoja ja vahingoittaa silmiä.

### VAROITUS

Työn aikana syntyy melua. **Käytä kuulosuojaimia.** Liian voimakas melu voi vaurioittaa kuuloasi.

##### 7.2.1 Koneen käyttö alhaisissa lämpötiloissa

### HUOMAUTUS

Koneen iskumeکانismi vaatii toimiakseen tietyn minimilämpötilan.

Jotta tämä minimilämpötila saavutetaan, laske kone hetkeksi alustalle ja anna koneen käydä hetki tyhjäkäyntiä. Tarvittaessa toista tämä, kunnes iskumeکانismi toimii.

##### 7.2.2 Suunnanvaihto

### HUOMAUTUS

Suunnanvaihtokytkimellä voit valita istukan pyörimissuunnan. Salpa estää suunnan vaihtamisen moottorin käydessä. Keskiassenossa käyttökytkin on lukittu.

Jos haluat terän pyörivän oikealle, paina koneen sivulla olevaa suunnanvaihtokytkintä istukkaan osoittavan nuolen suuntaan.

Jos haluat terän pyöivän vasemmalle, paina koneen sivulla olevaa suunnanvaihtokytkintä käsikahvaan osoittavan nuolen suuntaan.

Työnnä suunnanvaihtokytkin haluamasi pyörimissuunnan asentoon.

### 7.2.3 Poraus ilman iskua 10

1. Aseta suunnanvaihtokytkin oikealle pyörimisen asentoon.
2. Kierrä toimintatapavalitsin ilman iskua poraamisen asentoon siten, että valitsin lukittuu tähän asentoon. Toimintatapavalitsinta ei saa käyttää koneen käytössä.
3. Säädä sivukahva haluamaasi asentoon ja varmista, että sivukahva on oikein asennettu ja kunnolla kiinni.
4. Kiinnitä akku paikalleen.
5. Aseta koneen terä kohtaan, johon haluat porata.
6. Paina hitaasti käyttökytkintä (käytä konetta pienellä kierrosluvulla, kunnes terä on keskittynyt reikään).
7. Paina käyttökytkin täysin pohjaan, kun haluat porata täydellä teholla.
8. Paina konetta työstettävään pintaan sopivalla painamisvoimalla, sillä siten pidät poraamisen edistymisen ihanteellisena.

### 7.2.4 Poraus iskulla 11

1. Aseta suunnanvaihtokytkin oikealle pyörimisen asentoon.

2. Kierrä toimintatapavalitsin iskulla poraamisen asentoon siten, että valitsin lukittuu tähän asentoon. Toimintatapavalitsinta ei saa käyttää koneen käytössä.
3. Säädä sivukahva haluamaasi asentoon ja varmista, että sivukahva on oikein asennettu ja kunnolla kiinni.
4. Kiinnitä akku paikalleen.
5. Aseta koneen terä kohtaan, johon haluat porata.
6. Paina hitaasti käyttökytkintä (käytä konetta pienellä kierrosluvulla, kunnes terä on keskittynyt reikään).
7. Paina käyttökytkin täysin pohjaan, kun haluat porata täydellä teholla.
8. Paina konetta työstettävään pintaan sopivalla painamisvoimalla, sillä siten pidät poraamisen edistymisen ihanteellisena.
9. Jotta vältät reiän reunojen repeämisen, pienennä koneen kierroslukua juuri ennen kuin terä puhkaisee reiän.

### 7.2.5 Litiumioniakun lataustilan tarkastaminen 12

#### HUOMAUTUS

Lataustilaa ei voi tarkastaa työskentelemisen aikana. LED-merkkivalon 1 vilkkuminen ilmaisee, että akku on joko täysin tyhjä tai liian kuuma. Tällöin akku on ladattava laturilla. Kaikkiin 4 LED-merkkivalon vilkkuminen ilmaisee, että kone on ylikuormitettu tai ylikuumentunut.

Litiumioniakussa on lataustilan näyttö. Lataamisen aikana akussa olevat merkkivalot ilmaisevat lataustilaa (ks. laturin käyttöohje). Lepotilassa akun lataustila näytetään akun kiinnityksen lukituspainikkeen painamisen tai akun koneeseen kiinnittämisen jälkeen neljällä LED-merkkivalolla kolmen sekunnin ajan.

Ks. kappale: 2.9 Litiumioniakun lataustila

## 8 Huolto ja kunnossapito

### VAROITUS

**Irrota akku ennen kuin ryhdyt puhdistustöihin, jotta kone ei vahingossa käynnisty!**

### 8.1 Työkalujen hoito

Tarkasta, että työkalun kiinnityspää on puhdas ja kevyesti rasvattu. Tarvittaessa puhdista ja rasvaa kiinnityspää.

### 8.2 Koneen hoito

#### VAROITUS

**Pidä kone ja etenkin sen kahvapinnat kuivina, puhdaina, ölyttöminä ja rasvattomina. Älä käytä silikonia sisältäviä hoitainia.**

Älä koskaan käytä konetta, jos sen tuuletusraot ovat tukkeutuneet! Puhdista tuuletusraot varovasti kuivalla harjalla. Varo, ettei koneen sisään pääse tunkeutumaan vieraita esineitä. Puhdista koneen ulkopinnat kostealla liinalla säännöllisin välein. Älä käytä puhdistamiseen vesisuihkua, paine- tai höyrypesuria äläkä juoksevaa vettä! Muutoin koneen sähköturvallisuus vaarantuu.

### 8.3 Pölysuojuksen puhdistus ja vaihto

Puhdista istukan pölysuojus säännöllisin välein puhtaalla, kuivalla kankaalla. Pyyhi tiivistehuuli varovasti puhtaaksi ja rasvaa se kevyesti Hilti-rasvalla. Pölysuojus on ehdottomasti vaihdettava, jos sen tiivistehuuli on vaurioitunut. Ohjaa ruuvitalta sivulta pölysuojuksen alle ja paina pölysuojus eteenpäin irti. Puhdista pölysuojuksen kiinnityspinnat ja kiinnitä uusi pölysuojus paikalleen. Paina sitä voimakkaasti, kunnes se lukittuu kiinni.

### 8.4 Litiumioniakkujen hoito

Varo, ettei kosteutta pääse tunkeutumaan kotelon sisään. Lataa akku täyteen ennen ensimmäistä käyttökertaa. Jotta akku kestäisi mahdollisimman pitkään, lopeta akun purkaminen, kun akun teho selvästi heikentyy.

#### HUOMAUTUS

Jos jatkat käyttämistä, akun purkaminen päättyy autoomaattisesti ennen kuin akun kennoihin syntyy vaurioita.

Lataa akku aina vain litiumioniakkuille tarkoitetuilla Hilti-latureilla.

#### HUOMAUTUS

- Akun virkistyslataaminen NiCd- tai NiMH-akkujen tapaan ei ole tarpeen.
- Lataamisen keskeyttäminen ei vaikuta akun kestoikään.
- Voit myös aloittaa lataamisen milloin vain ilman että akun kestoikä siitä kärsii. NiCd- tai NiMH-akuista tuttua lataustason muistamisilmiötä ei esiinny.
- Akut on parasta varastoida täyteen ladattuina viileässä ja kuivassa paikassa. Akun varastoiminen korkeissa lämpötiloissa (esimerkiksi ikkunalasin takana) ei ole suositeltavaa, sillä muutoin akun kestoikä lyhenee ja kennojen itsepurkautumistaso nousee.
- Jos akkua ei enää saa ladattua täyteen, akun kapasiteetti on laskenut vanhentumisen tai ylikuormituksen

seurauksena. Tällaista akkua voidaan vielä käyttää. Akku on kuitenkin syytä vaihtaa pian uuteen.

#### 8.5 Kunnossapito

##### VAARA

**Sähköosien korjaustyöt saa tehdä ainoastaan ammattitaitoinen erikoiskorjaamo.**

Tarkasta säännöllisin välein koneen ulkoisten osien sekä kaikkien käyttö- ja hallintalaitteiden kunto ja toiminta. Älä käytä konetta, jos sen osissa on vaurioita tai jos käyttö- ja hallintalaitteet eivät toimi moitteettomasti. Korjauta kone Hilti-huollossa.

#### 8.6 Tarkastus huolto- ja kunnossapitotöiden jälkeen

Koneen huolto- ja kunnossapitotöiden jälkeen on tarkastettava, että kaikki suojavarusteet on asennettu oikein ja että ne toimivat moitteettomasti.

## 9 Vianmääritys

Vika	Mahdollinen syy	Korjaus
Kone ei toimi.	Akkua ei ole kunnolla paikallaan tai akku on tyhjä.	Akkua pitää lukittua paikalleen kuultavasti kaksi kertaa naksauttaen, tai akku on ladattava.
	Sähköinen vika.	Irrota akku koneesta ja hakeudu Hilti-huoltoon.
Kone ei toimi ja LED-merkkivalo 1 vilkkuu.	Akkua liian kuuma tai liian kylmä.	Anna akun jäähtyä tai lämmitä suositeltuu käyttölämpötilaan.
	Akkua tyhjentynyt.	Vaihda akku ja lataa tyhjentynyt akku.
Kone ei toimi ja kaikki 4 LED-merkkivaloa vilkkuvat.	Akkua liian kuuma tai liian kylmä.	Anna akun jäähtyä tai lämmitä suositeltuu käyttölämpötilaan.
	Kone hetkellisesti ylikuormitettu.	Vapauta käyttökytkin ja paina uudelleen.
Ei iskua.	Kone on liian kylmä.	Anna koneen lämmitä käyttölämpötilaansa laskemalla kone hetkeksi sopivalle pinnalle ja antamalla sen käydä joutokäyntiä.
	Toimintapavalitsin ilman iskua poraamisen asennossa.	Käännä toimintapavalitsin iskulla poraamisen asentoon.
	Kone on kytketty pyörimään vasemmalle.	Kytke kone pyörimään oikealle.
Käyttökytkintä ei saa painettua tai se on lukittunut.	Suunnanvaihtokytkin keskiasennossa (kuljetusasento)	Paina suunnanvaihtokytkin vasemmalle tai oikealle.
Kara ei pyöri	Koneen elektroniikan sallittu käyttölämpötila ylittynyt.	Anna koneen jäähtyä.
	Akun sallittu käyttölämpötila ylittynyt.	Anna akun jäähtyä tai lämmitä suositeltuu käyttölämpötilaan.
	Akkua tyhjentynyt.	Vaihda akku ja lataa tyhjentynyt akku.
Kone kytkeytyy automaattisesti pois päältä.	Ylikuormitussuoja laukeaa.	Vapauta käyttökytkin ja paina sitä uudelleen, kevennä koneen kuormitusta.
Akkua tyhjenee tavallista nopeammin.	Erittäin alhainen ympäristön lämpötila.	Anna akun hitaasti lämmitä huoneenlämpötilaan.

Vika	Mahdollinen syy	Korjaus
Akku ei lukitu paikalleen selvästi kaksi kertaa naksauten.	Akun korvakkeet liikaantuneet.	Puhdista korvakkeet ja lukitse akku paikalleen. Jos ongelma ei poistunut, hakeudu Hilti-huoltoon.
Kone tai akku kuumenee voimakkaasti.	Sähköinen vika.	Kytke kone heti pois päältä, irrota akku koneesta, valvo akkua, anna sen jäähtyä ja hakeudu Hilti-huoltoon.
	Kone on ylikuormittunut (käyttökuorimitusraja ylittynyt).	Valitse työtehtävään sopiva kone.
Työkaluterää ei saa vapautettua lukituksesta.	Istukkaa ei ole vedetty kunnolla taakse.	Vedä työkalun lukitsin vasteeseen saakka takaisinpäin ja irrota työkalu.
Työkaluterä ei poraa.	Kone on kytketty pyörimään vasemmalle.	Kytke kone pyörimään oikealle.

## 10 Hävittäminen

### VAROITUS

Koneen virheellinen hävittäminen saattaa aiheuttaa seuraavaa: Muoviosien polttamisessa syntyy myrkyllisiä kaasuja, jotka voivat johtaa sairastumisiin. Paristot ja akut saattavat vaurioituaessaan tai kuumentuessaan räjähtää, jolloin ne saattavat aiheuttaa myrkytyksen, palovammoja, syöpymisvammoja ja ympäristön saastumisen. Huolimattomasti hävitetty kone saattaa joutua asiattomien henkilöiden käyttöön, jotka voivat käyttää konetta väärin. He saattavat aiheuttaa vammoja itselleen tai toisille ja saastuttaa ympäristöä.

### VAROITUS

Hävitä vialliset akut viipymättä. Pidä ne poissa lasten ulottuvilta. Älä pura akkuja äläkä polta niitä.

### VAROITUS

Hävitä vanhat akut maakohtaisten ympäristönsuojelumääräysten mukaisesti tai toimita vanhat akut Hiltille hävitettäväksi.



Hilti-koneet ja -laitteet on pääosin valmistettu kierrätyskelpoisista materiaaleista. Kierrätyksen edellytys on materiaalien asianmukainen erottelu. Hilti (Suomi) Oy ottaa vanhat työkalut kierrätettäväksi. Lisätietoja saat Hilti-asiakaspalvelusta tai Hilti-myyntiedustajalta.



Koskee vain EU-maita

Älä hävitä sähkötyökaluja tavallisen kotitalousjätteen mukana!

Sähkö- ja elektroniikkalaiteromua koskevan EU-direktiivin ja sen maakohtaisten sovellusten mukaisesti käytetyt sähkötyökalut on toimitettava erilliskeräyspisteeseen ja ohjattava ympäristöystävälliseen kierrätykseen.

## 11 Valmistajan myöntämä takuu

Jos sinulla on takuehtoihin liittyviä kysymyksiä, ota yhteys paikalliseen Hilti-edustajaan.



## 12 EU-vaatimustenmukaisuusvakuutus (originaali)

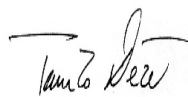
Nimi:	Akkuporavasara
Tyypimerkintä:	TE 6-A36-AVR
Sukupolvi:	03
Suunnitteluvuosi:	2009

Vakuutamme, että tämä tuote täyttää seuraavien direktiivien ja normien vaatimukset: 2006/42/EY, 2006/66/EY, 19. huhtikuuta 2016 saakka: 2004/108/EY, alkaen 20. huhtikuuta 2016: 2014/30/EU, 2011/65/EY, EN 60745-1, EN 60745-2-6, EN ISO 12100.

Hilti Corporation, Feldkircherstrasse 100,  
FL-9494 Schaan



**Paolo Luccini**  
Head of BA Quality and Process Management  
Business Area Electric Tools & Accessories  
05/2015



**Tassilo Deinzer**  
Executive Vice President

Business Unit Power  
Tools & Accessories  
05/2015

### Tekninen dokumentaatio:

Hilti Entwicklungsgesellschaft mbH  
Zulassung Elektrowerkzeuge  
Hiltistrasse 6  
86916 Kaufering  
Deutschland



Hilti Corporation

LI-9494 Schaan

Tel.: +423/234 21 11

Fax: +423/234 29 65

[www.hilti.com](http://www.hilti.com)

Hilti = registered trademark of Hilti Corp., Schaan  
Pos. 1 | 20160121

