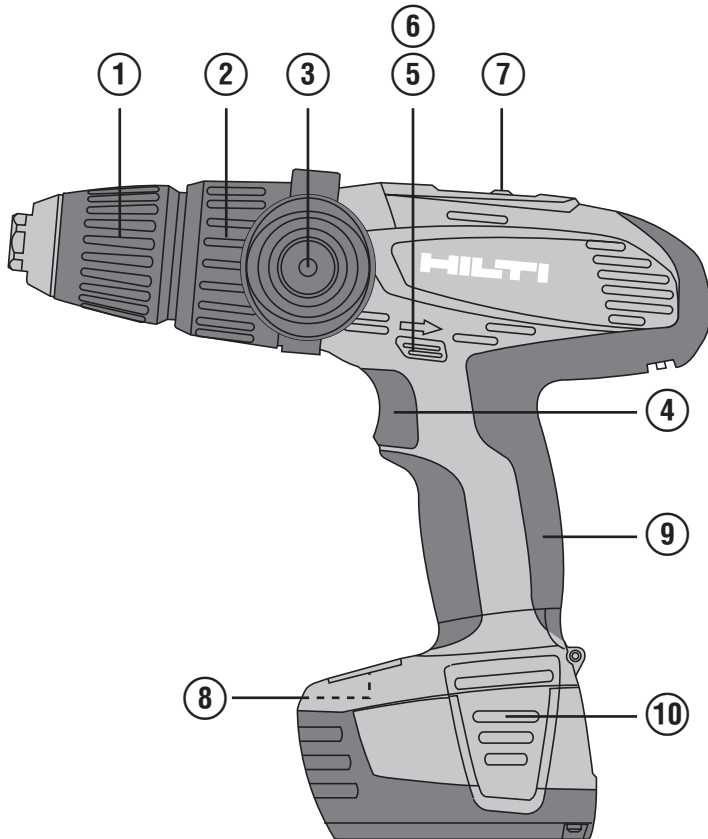


HILTI

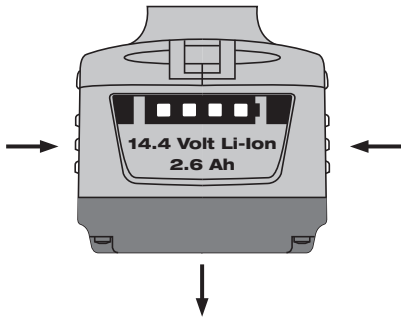
SF 144-A / SFH 144-A

Bedienungsanleitung	de
Operating instructions	en
Használati utasítás	hu
Návod k obsluze	cs
Návod na obsluhu	sk
Instrukcja obsługi	pl
Upute za uporabu	hr
Navodila za uporabo	sl
Ръководство за обслужване	bg
Инструкция по експлуатации	ru
Instrucțiuni de utilizare	ro
Kullanma Talimatı	tr
取扱説明書	ja
사용설명서	ko
操作說明書	zh
操作说明书	cn

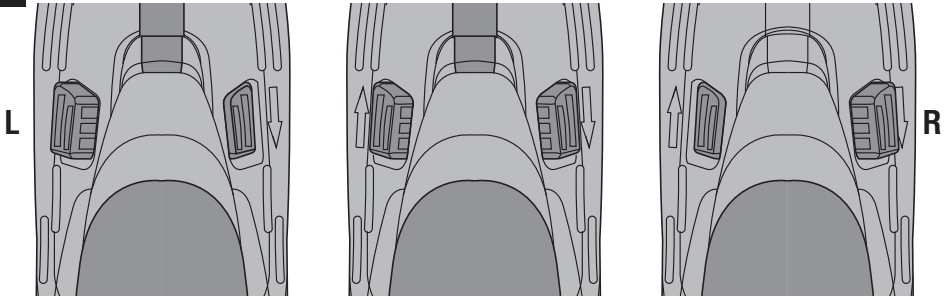




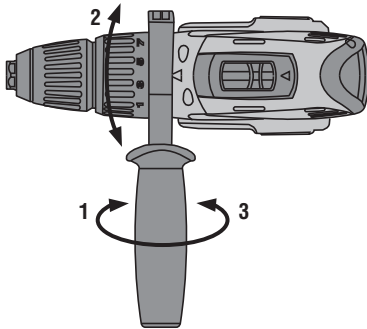
2



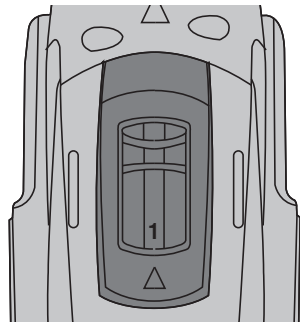
3



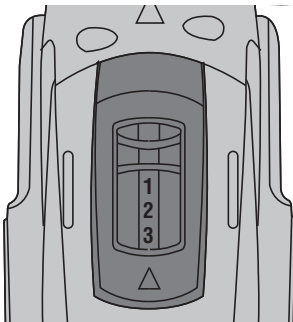
4



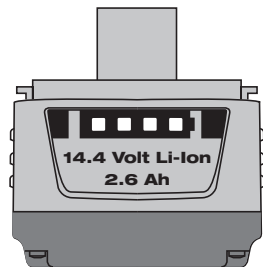
5



6



7



Akumulatorski vrtni vijačnik SF 144-A / SFH 144-A

Pred začetkom uporabe obvezno preberite navodila za uporabo.

Navodila za uporabo vedno hranite skupaj z orodjem.

Orodje predajte drugim osebam samo skupaj z navodili za uporabo.

Vsebina	Stran
1 Splošna opozorila	88
2 Opis	89
3 Orodja, pribor	90
4 Tehnični podatki	91
5 Varnostna opozorila	92
6 Pred začetkom uporabe	95
7 Uporaba	95
8 Nega in vzdrževanje	97
9 Motnje pri delovanju	98
10 Recikliranje	98
11 Garancija proizvajalca orodja	99
12 Izjava ES o skladnosti (izvirnik)	99

1 Številke označujejo slike. Slike se nahajajo na notranjih straneh zložljivih platnic. Slednje naj bodo pri prebiranju navodil odprte.

V besedilu teh navodil za uporabo označuje beseda »orodje« vedno akumulatorski vrtni vijačnik SF 144-A ali akumulatorski udarni vrtni vijačnik SFH 144-A z vstavljeno akumulatorsko baterijo.

Elementi za upravljanje in sestavni deli orodja 1

- ① Hitrovpenjalna glava
- ② Prstan za nastavitev vrtilnega momenta in funkcije
- ③ Stranski ročaj
- ④ Krmilno stikalo (z elektronskim krmiljenjem števila vrtljajev)
- ⑤ Stikalo za preklon vrtenja v levo/desno
- ⑥ Ustavitel motorja
- ⑦ Dvo- ali tropoložajno stikalo
- ⑧ Tipska ploščica
- ⑨ Ročaj
- ⑩ Gumb za sprostitve akumulatorske baterije (po eden na vsaki strani)

1 Splošna opozorila

1.1 Opozorila in njihov pomen

NEVARNOST

Za neposredno grozečo nevarnost, ki lahko pripelje do težjih telesnih poškodb ali do smrti.

OPOZORILO

Za možno nevarnost, ki lahko pripelje do težkih telesnih poškodb ali smrti.

PREVIDNO

Za možno nevarnost, ki lahko pripelje do lažjih telesnih poškodb ali materialne škode.

NASVET

Za navodila za uporabo in druge uporabne informacije.

1.2 Pojasnila slikovnih oznak in dodatna opozorila

Opozorilni znaki



Opozorilo na splošno nevarnost



Opozorilo na nevarno električno napetost



Opozorilo na jedke snovi

Znaki za obveznost



Uporabljajte zaščito za oči.



Uporabljajte zaščitno čelado.



Uporabljajte zaščito za sluh.



Uporabljajte zaščitne rokavice.



Uporabljajte lahko zaščito za dihala.

Simbol



Pred začetkom dela preberite navodila za uporabo.



Odpadni material oddajte v recikliranje



Volt



Enosmerni tok

n_0

Število obratov v prostem teku

/min

obratov na minuto



Udarno vrtnje



Vrtanje brez udarcev

Mesto identifikacijskih podatkov na orodju

Tipska oznaka se nahaja na tipski ploščici, serijska oznaka pa ob strani na ohišju motorja. Te podatke prepisite v navodila za uporabo in jih vedno navedite v primeru morebitnih vprašanj za našega zastopnika ali servis.

Tip: _____

Serijska št.: _____

sl

2 Opis

2.1 Uporaba v skladu z namembnostjo

SF 144-A je ročno vodeni akumulatorski vrtni vijačnik, ki se uporablja za privijanje in odvijanje vijakov ter za vrtnje v jeklo, les in zid.

SFH 144-A je ročno vodeni akumulatorski udarni vrtni vijačnik, ki se uporablja za privijanje in odvijanje vijakov, za vrtnje v jeklo, les in zid ter za udarno vrtnje v lahki beton in zid.

Obdelovanje zdravju škodljivih materialov (npr. azbesta) ni dovoljeno.

Akumulatorskih baterij ne uporabljajte za napajanje drugih električnih porabnikov, za katere niso namenjene.

Orodja na noben način ne smete spreminjati.

Da preprečite nevarnost poškodb, uporabljajte le originalen Hiltijev pribor in dodatno opremo.

Upoštevajte navodila za delo, nego in vzdrževanje, ki so podana v teh navodilih za uporabo.

Upoštevajte tudi nacionalne predpise za zaščito pri delu.

Orodje je namenjeno profesionalnim uporabnikom; uporablja, vzdržuje in servisira ga lahko le pooblaščen in izšolan osebje. To osebje je treba dodatno poučiti o nevarnostih, ki lahko nastopijo pri delu. Orodje in njegovi pripomočki so lahko nevarni, če jih nepravilno uporablja neusposobljeno osebje in če se uporabljajo v nasprotju z namembnostjo.

Delovno okolje je lahko: gradbišče, delavnica, objekt prenove, objekt rekonstrukcije in novogradnja.

2.2 Vpenjalna glava

Hitrovpenjalna glava

2.3 Stikalo

Nastavljivo krmilno stikalo

Dvo- ali tropoložajno stikalo

Stikalo za preklop vrtenja v levo/desno

2.4 Ročaj

Vrtljiv stranski ročaj

Ročaj, ki duši tresljaje

2.5 Mazanje

Mazanje z mastjo

2.6 V obseg dobave v kovčku sodijo:

- 1 Orodje
- 1 Stranski ročaj

- 1 Navodila za uporabo
- 1 Kovček Hilti

2.7 V obseg dobave v kartonski embalaži sodijo:

- 1 Orodje
- 1 Stranski ročaj
- 1 Navodila za uporabo

2.8 Napolnjenost Li-ionskih akumulatorskih baterij

LED-dioda trajno sveti	LED-dioda utripa	Stanje napolnjenosti C
LED 1, 2, 3, 4	-	$C \geq 75 \%$
LED 1, 2, 3	-	$50 \% \leq C < 75 \%$
LED 1, 2	-	$25 \% \leq C < 50 \%$
LED 1	-	$10 \% \leq C < 25 \%$
-	LED 1	$C < 10 \%$

sl

3 Orodja, pribor

Naziv	Kratka oznaka	Številka izdelka
Adapter za nastavek	S-BH 50	257257
Polnilec za litij-ionsko akumulatorsko baterijo	C 4/36	
Polnilec za litij-ionsko akumulatorsko baterijo	C 4/36-ACS	
Polnilec za litij-ionsko akumulatorsko baterijo	C 4/36-ACS TPS	
Akumulatorska baterija	B 144/2.6 Li-Ion	273114

Naziv	Kataloška številka, opis
Vpenjalna glava SF 144-A	202477, Hitrovpenjalna glava
Vpenjalna glava SFH 144-A	202489, Hitrovpenjalna glava
Vpenjalno območje hitrovpenjalne glave	$\varnothing 1,5 \dots 13 \text{ mm}$
Območje vrtnanja v les (mehki)	$\varnothing 1,5 \dots 26 \text{ mm}$
Območje vrtnanja v les (trdi)	$\varnothing 1,5 \dots 20 \text{ mm}$
Območje vrtnanja v kovino	$\varnothing 1,5 \dots 13 \text{ mm}$
Lesni vijaki (maks. dolžina 120 mm)	$\varnothing 1,5 \dots 8 \text{ mm}$
Zidni vložek HUD (maks. dolžina 50 mm)	$\varnothing 6 \dots 10 \text{ mm}$
Zidni vložek HRD-U (maks. dolžina 120 mm)	$\varnothing \text{ Maks. } 10 \text{ mm}$

4 Tehnični podatki

Pridružujemo si pravico do tehničnih sprememb!

Orodje	SF 144-A	SFH 144-A
Nazivna napetost (enosmerna napetost)	14,4 V	14,4 V
Teža skladno s postopkom EPTA 01/2003	2,2 kg	2,4 kg
Dimenzije (D x Š x V)	237 mm x 85 mm x 237 mm	262 mm x 85 mm x 238 mm
Število vrtljajev 1. stopnja	0...380/min	0...350/min
Število vrtljajev 2. stopnja	0...1.440/min	0...1.360/min
Število vrtljajev 3. stopnja		0...1.900/min
Vrtljni moment (mehko privijanje) nastavev na simbol za vrтанje	Maks. 33 Nm	Maks. 33 Nm
Nastavev vrtilnega momenta (15 stopenj)	2...12 Nm	2...12 Nm
Število udarcev		34.200 udarcev/min
Udarno vrтанje v opeko in zid (maks. dolžina 80 mm)		∅ 3...6 mm

NASVET

Nivo vibracij, naveden v teh navodilih, je izmerjen v merilnem postopku in ustreza normi EN 60745 ter se lahko uporabi za medsebojno primerjavo električnega orodja. Primeren je tudi za predhodno oceno obremenitve z vibracijami. Navedeni nivo vibracij velja za dejansko uporabo električnega orodja. Če električno orodje uporabljate za druge namene, z neustreznimi nastavki ali ga ne vzdržujete pravilno, lahko raven vibracij odstopa. To lahko znatno poveča obremenitev v celotnem delovnem časovnem obdobju. Za točno oceno obremenitve z vibracijami je treba upoštevati tudi čas, ko je orodje izključeno ali pa deluje, a ni dejansko v uporabi. To lahko znatno zmanjša obremenitev v celotnem delovnem časovnem obdobju. Zagotovite dodatne varnostne ukrepe za zaščito uporabnika pred vibracijami, kot so na primer: vzdrževanje električnega orodja in nastavkov, zaščita rok pred mrazom in organizacija poteka dela.

Podatki o hrpu SFH 144-A (meritve so opravljene v skladu z EN 60745):

Tipična A-vrednotena raven zvočne jakosti za SFH 144-A	102 dB (A)
Tipična A-vrednotena raven emisije zvočnega tlaka za SFH 144-A	91 dB (A)
Negotovost za navedene ravni zvoka	3 dB (A)

Podatki o hrpu SF 144-A (meritve so opravljene v skladu z EN 60745):

Tipična A-vrednotena raven zvočne jakosti za SF 144-A	84 dB (A)
Tipična A-vrednotena raven emisije zvočnega tlaka za SF 144-A	73 dB (A)
Negotovost za navedene ravni zvoka	3 dB (A)

Podatki o vibracijah SFH 144-A po EN 60745

Triaksialna vrednost vibracij (vektorska vsota vibracij)	meritve so opravljene v skladu z EN 60745-2-1
Udarno vrтанje v beton, $a_{h,D}$	12,0 m/s ²
Negotovost (K) za triaksialne vrednosti vibracij	1,5 m/s ²

Podatki o vibracijah SFH 144-A in SF 144-A po EN 60745

Triaksialna vrednost vibracij (vektorska vsota vibracij)	meritve so opravljene v skladu z EN 60745-2-1
Vrтанje v kovino, $a_{h,D}$	< 2,5 m/s ²
Negotovost (K) za triaksialne vrednosti vibracij	1,5 m/s ²

sl

Podatki o vibracijah SFH 144-A in SF 144-A po EN 60745

Triaksialna vrednost vibracij (vektorska vsota vibracij)	meritve so opravljene v skladu z EN 60745-2-2
Vijačenje brez udarcev, a_h	< 2,5 m/s ²
Negotovost (K)	1,5 m/s ²

Akumulatorska baterija	B 144/2.6 Li-Ion
Nazivna napetost	14,4 V
Zmogljivost	2,6 Ah
Vsebnost energije	37,44 Wh
Teža	0,55 kg
Nadzor temperature	da
Vrsta celic	Litij-ionske
Številno celic	4 kom.

sl

5 Varnostna opozorila

NASVET

Varnostna opozorila v poglavju 5.1 vključujejo vsa splošna varnostna opozorila za električna orodja, ki morajo biti vključena v navodilih za uporabo skladno z zahtevami zadevnih standardov. Zato lahko vsebujejo tudi opozorila, ki se ne nanašajo na vaše orodje.

5.1 Splošna varnostna opozorila za električna orodja

a)  **OPOZORILO**

Preberite vsa varnostna opozorila in navodila. Posledice neupoštevanja navodil so lahko električni udar, požar in/ali hude telesne poškodbe. **Vse varnostne predpise in navodila shranite za v prihodnje.** Pojem "električno orodje", ki smo ga uporabili v varnostnih predpisih, se nanaša na električno orodje za priklop na električno omrežje (s priključnim kablom) in na električno orodje na baterijski pogon (brez priključnega kabla).

5.1.1 Varnost na delovnem mestu

- Poskrbite, da bo vaše delovno mesto vedno čisto in dobro osvetljeno.** Nered ali neosvetljena delovna področja lahko povzročijo nezgode.
- Prosimo, da električnega orodja ne uporabljate v okolju, kjer je nevarnost eksplozije in v katerem se nahajajo gorljive tekočine, plini in prah.** Električna orodja povzročajo iskenje, zato se gorljivi prah ali pare lahko vnamejo.
- Ne dovolite otrokom in drugim osebam, da bi se med delom približale električnemu orodju.** Druge osebe lahko odvrnejo vašo pozornost in izgubili boste nadzor nad orodjem.

5.1.2 Električna varnost

- Priključni vtič električnega orodja mora ustrezati vtičnici. Vtiča pod nobenim pogojem ne smete spreminjati. Uporaba adapterskih vtičev v kombi-**

naciji z zaščitno ozemljenim električnim orodjem ni dovoljena. Nespremenjen vtič in ustrezná vtičnica zmanjšujeta nevarnost električnega udara.

- Izogibajte se telesnemu stiku z ozemljenimi površinami, na primer s cevmi, grelci, štedilniki in hladilniki.** Če je ozemljeno tudi vaše telo, obstaja povečano tveganje električnega udara.
- Zavarujte električno orodje pred dežjem in vlago.** Vstop vode v električno orodje povečuje nevarnost električnega udara.
- Električnega kabla ne uporabljajte za prenašanje ali obežanje električnega orodja in ne vlecite vtiča iz vtičnice tako, da vlečete za kabel. Kabel zavarujte pred vročino, oljem, ostrimi robovi in premikajočimi se deli orodja.** Poškodovan ali zavozlan kabel povečuje nevarnost električnega udara.
- Če električno orodje uporabljate na prostem, uporabljajte samo podaljšek, ki je primeren tudi za delo na prostem.** Uporaba podaljševalnega kabla, ki je primeren za uporabo na prostem, zmanjšuje nevarnost električnega udara.
- Če se ne morete izogniti uporabi električnega orodja v vlažnem okolju, uporabite zaščitno stikalo okvarnega toka.** Uporaba zaščitnega stikala okvarnega toka zmanjša tveganje električnega udara.

5.1.3 Varnost oseb

- Bodite zbrani in pazite, kaj delate. Dela z električnim orodjem se lotite razumno. Nikoli ne uporabljajte električnega orodja, če ste utrujeni ali če ste pod vplivom mamil, alkohola ali zdravil.** En sam trenutek nepazljivosti pri uporabi električnega orodja ima lahko za posledico resne telesne poškodbe.
- Uporabljajte osebno zaščitno opremo in vedno nosite zaščitna očala.** Uporaba osebne zaščitne opreme, na primer protiprašne maske, nestrsečih zaščitnih čevljev, zaščitne čelade in slušnikov, odvisno od vrste in načina uporabe električnega orodja, zmanjšuje tveganje telesnih poškodb.

- c) **Izogibajte se nenamernemu vklopu orodja. Preden električno orodje priključite na električno omrežje in/ali akumulatorsko baterijo, ga dvignete ali nosite, se prepričajte, da je izključeno.** Če se med nošenjem električnega orodja vaš prst nahaja na stikalu oziroma če na električno omrežje priključite vklopljeno električno orodje, lahko pride do nezgode.
- d) **Pred vklopom z električnega orodja odstranite nastavitvena orodja ali vijačni ključ.** Orodje ali ključ, ki se nahajata na vrtečem se delu orodja, lahko povzročita nezgodo.
- e) **Izogibajte se neobičajni telesni drži. Poskrbite za varno stojišče in ohranite ravnotežje.** Tako boste lahko v nepričakovani situaciji bolje obvladali električno orodje.
- f) **Uporabljajte primerno obleko. Ne nosite širokih oblačil ali nakita. Lasje, oblačila in rokavice naj se ne približujejo premikajočim se delom orodja.** Premikajoči se deli orodja lahko zagrabijo ohlapno obleko, nakit ali dolge lase.
- g) **Če je na orodje možno namestiti priprave za odsesavanje in prestrzevanje prahu, se prepričajte, ali so le-te priključene in ali jih uporabljate na praviilen način.** Uporaba priprav za odsesavanje prahu zmanjšuje ogroženost zaradi prahu.

5.1.4 Uporaba in ravnanje z električnim orodjem

- a) **Ne preobremenjujete orodja. Uporabljajte samo električno orodje, ki je predvideno za opravljanje določenega dela.** Z ustreznim električnim orodjem boste delali bolje in varneje v predvidenem območju zmogljivosti.
- b) **Ne uporabljajte električnega orodja, ki ima pokvarjeno stikalo.** Električno orodje, ki ga ni možno vklopiti ali izklopiti, je nevarno in ga je treba popraviti.
- c) **Pred nastavljanjem orodja, menjavo delov pribora in odlaganjem orodja izvlecite vtič iz vtičnice in/ali odstranite akumulatorsko baterijo iz orodja.** Ta previdnostni ukrep onemogoča nepredvideni zagon električnega orodja.
- d) **Električna orodja, ki jih ne uporabljate, shranjujte izven dosega otrok. Osebam, ki orodja ne poznajo ali niso prebrale teh navodil, ne dovolite uporabljati orodja.** Električna orodja so nevarna, če jih uporabljajo neizkušene osebe.
- e) **Skrbno vzdržujte električna orodja. Preverite, ali premikajoči se deli delujejo brezhibno in se ne zatikajo, oziroma ali kakšen del orodja ni zlomljen ali poškodovan do te mere, da bi oviral delovanje električnega orodja. Pred ponovno uporabo je treba poškodovani del orodja popraviti.** Vzrok za številne nezgode so prav slabo vzdrževana električna orodja.
- f) **Rezalna orodja naj bodo ostra in čista.** Skrbno negovana rezalna orodja z ostrimi robovi se manj zatikajo in so boljše vodljiva.
- g) **Električno orodje, pribor, nastavke itd. uporabljajte v skladu s temi navodili. Pri tem upoštevajte delovne pogoje in vrsto dela, ki ga nameravate opravljati.** Zaradi uporabe električnega orodja

v druge, nepredvidene namene, lahko nastanejo nevarne situacije.

5.1.5 Uporaba in ravnanje z akumulatorskim orodjem

- a) **Akumulatorske baterije polnite samo v polnilnicah, ki jih priporoča proizvajalec.** Na polnilcu, predvidenem za polnjenje določene vrste akumulatorskih baterij, lahko pride do požara, če ga uporabite za polnjenje drugih vrst akumulatorskih baterij.
- b) **Za pogon električnih orodij uporabljajte samo zanje predvidene akumulatorske baterije.** Uporaba drugačnih akumulatorskih baterij lahko povzroči telesne poškodbe in požar.
- c) **Akumulatorska baterija, ki ni v uporabi, ne sme priti v stik s pisarniškiimi sponkami, kovanci, ključi, želblji, vijaki ali z drugimi kovinskimi predmeti, ki bi lahko povzročili premostitev kontaktov.** Kratek stik med kontakti akumulatorske baterije lahko povzroči opekline ali požar.
- d) **Pri napačni uporabi lahko iz akumulatorske baterije izteče tekočina. Izogibajte se kontaktu z njo. Če vseeno pride do stika, prizadeto mesto spirajte z vodo. Če pride tekočina v oči, po spiranju poiščite zdravniško pomoč.** Iztekajoča tekočina lahko povzroči draženje kože in opekline.

5.1.6 Servis

- a) **Električno orodje lahko popravlja samo usposobljen strokovnjak, in to izključno z originalnimi nadomestnimi deli.** Le tako bo tudi vnaprej zagotovljena varna raba električnega orodja.

5.2 Varnostna navodila za vrtnalnice

- a) **Pri udarnem vrtnanju uporabljajte zaščito za sluh.** Hrup lahko povzroči izgubo sluha.
- b) **Uporabljajte dodatne ročaje, ki so bili dobavljeni skupaj z orodjem.** Izguba kontrole nad orodjem lahko pripelje do poškodb.
- c) **Pri izvajanju del, pri katerih lahko pride do stika električnega orodja s skritimi električnimi vodi, orodje prijemajte samo za izolirane prijemalne površine.** Pri stiku z vodnikom pod napetostjo lahko napetost preide tudi na kovinske dele orodja in povzroči električni udar.

5.3 Dodatna varnostna opozorila

5.3.1 Varnost oseb

- a) **Pri izvajanju del, pri katerih lahko pride do stika vijaka s skritimi električnimi vodi, orodje prijemajte samo za izolirane prijemalne površine.** Pri stiku vijaka z vodnikom pod napetostjo lahko napetost preide tudi na kovinske dele orodja in povzroči električni udar.
- b) **Orodje vedno držite z obema rokama za predvidene ročaje. Ročaji morajo biti suhi in čisti ter ne smejo biti onesnaženi z oljem ali mastjo.**

sl

- c) Med delom si privoščite odmor. Za boljše prekrvavitve prstov delajte sprostivene in razgibalne vaje.
- d) Ne dotikajte se vrtečih se delov. Orodje vključite šele v območju dela. Dotikanje vrtečih se delov, še posebej vrtečih se nastavkov, lahko privede do poškodb.
- e) Pri skladiščenju in transportu orodja aktivirajte varnostno zaporo vklopa (stikalo za vrtenje v levo/desno postavite v srednji položaj).
- f) Orodje ni namenjeno otrokom ali šibkim osebam, ki o uporabi niso bile poučene.
- g) Razložite otrokom, da orodje ni igrača.
- h) Prah nekaterih materialov, kot npr. premazi, ki vsebujejo svinec, nekatere vrste lesa, mineralov in kovin, je lahko zdravju škodljiv. Stik ali vdihavanje prahu lahko pri uporabniku ali osebah, ki so v bližini, povzroči alergične reakcije ali bolezni dihal. Prah določenih materialov, kot npr. hrast ali bukev, velja za kancerogen, še posebej v povezavi z dodatnimi snovmi za obdelavo lesa (kromati, sredstvo za zaščito lesa). Z materialom, ki vsebuje azbest, lahko delajo le strokovnjaki. Če je le mogoče, uporabljajte odsesavanje prahu. Za čim bolj učinkovito odsesavanje prahu uporabljajte za to električno orodje namenjen mobilni sesalnik za prah lesa in/ali mineralov, ki ga priporoča Hilti. Poskrbite za dobro prezračevanje delovnega mesta. Priporočljivo je, da nosite dihalno masko s filtrom razreda P2. Upošteвайте lokalne predpise, ki veljajo za obdelovane materiale.

5.3.2 Skrbno ravnanje z električnimi orodji in njihova uporaba

- a) Obdelovanec pritrdite. Obdelovanec pritrdite s pomočjo vpenjalnih priprav ali primeža, da se ne bo premikal. Obdelovanec bo tako pritrjen varneje, kot če bi ga držali z roko. Vi pa boste lahko orodje upravljali z obema rokama.
- b) Prepričajte se, da se držalo nastavka prilaga vpenjalnemu sistemu orodja in da ste nastavek pravilno vpeli.

5.3.3 Skrbno ravnanje z akumulatorskimi orodji in njihova uporaba

- a) Akumulatorskih baterij ne izpostavljajte visokim temperaturam in ognju. Obstaja nevarnost eksplozije.
- b) Akumulatorskih baterij ni dovoljeno razstavljati, stiskati, segrevati na temperaturo preko 80 °C ali sežigati. V nasprotnem primeru obstaja nevarnost požara, eksplozije in poškodb.
- c) Uporabljajte samo akumulatorske baterije, ki so predvidene za vaše orodje. Pri uporabi drugih akumulatorskih baterij oziroma pri uporabi baterij v druge namene obstaja nevarnost požara in eksplozije.

- d) Upošteвайте posebne smernice za transport, skladiščenje in uporabo Litij-ionskih akumulatorskih baterij.
- e) Pazite, da na akumulatorski bateriji ne povzročite kratkega stika. Preden vstavite akumulatorsko baterijo v orodje, preverite, da na stikih akumulatorske baterije orodja ni tujkov. Če pride na kontaktih ene akumulatorske baterije do kratkega stika, obstaja nevarnost požara, eksplozije in poškodb.
- f) Prepovedano je polnjenje in uporaba poškodovanih akumulatorskih baterij (na primer počenih, polomljenih in zvitih baterij z udarjenimi in/ali zvitimi kontakti).
- g) Če obstaja nevarnost, da orodje poškoduje skrite električne vodnike ali priključni kabel, držite orodje za izolirane prijemalne površine. Nezaščiteni kovinski deli orodja lahko ob stiku z aktivnimi električnimi vodniki pridejo pod električno napetost, uporabnik pa je izpostavljen tveganju električnega udara.

5.3.4 Električna varnost



Preden začnete z delom, preverite, ali so v delovnem območju skriti električni vodi, plinske in vodovodne cevi, npr. z detektorjem kovin. Zunanji kovinski deli na orodju lahko prevajajo tok, če npr. nehote poškodujete električni vod pod napetostjo. To predstavlja resno nevarnost električnega udara.

5.3.5 Delovno mesto

- a) Poskrbite za dobro osvetlitev delovnega območja.
- b) Poskrbite za dobro prezračevanje delovnega mesta. Slabo prezračevana delovna mesta lahko zaradi preveč prahu škodujejo zdravju.

5.3.6 Osebna oprema za zaščito pri delu



Uporabnik in v bližini nahajajoče se osebe morajo med uporabo orodja uporabljati primerna zaščitna očala, zaščitno čelado, zaščito za sluh, zaščitne rokavice in lahko zaščito za dihala.

6 Pred začetkom uporabe



6.1 Skrbno ravnanje z akumulatorskimi baterijami

NASVET

Moč akumulatorske baterije pri nizkih temperaturah pade. Ne posegajte v akumulatorsko baterijo, dokler se orodje ne ustavi. Drugo akumulatorsko baterijo namestite pravočasno. Prazno akumulatorsko baterijo dajte takoj polniti za naslednjo menjavo.

Akumulatorske baterije skladiščite na hladnem in suhem mestu. Akumulatorskih baterij ne puščajte na soncu, na ogrevalnih telesih ali za steklenimi šipami. Ob koncu njihove življenjske dobe morate akumulatorske baterije odstraniti na okolju prijazen in varen način.

6.2 Polnjenje akumulatorske baterije



NEVARNOST

Uporabljajte le Hiltijeve akumulatorske baterije in polnilce, ki so naštetih v poglavju „Pribor“.

6.2.1 Prvo polnjenje nove akumulatorske baterije

Novo akumulatorsko baterijo je treba pred prvo uporabo pravilno napolniti, da se lahko celice pravilno formirajo. Nepravilno prvo polnjenje lahko trajno zmanjša kapaciteto akumulatorske baterije. Postopek prvega polnjenja je opisan v navodilih za uporabo pripadajočega polnilca.

6.2.2 Polnjenje rabljene akumulatorske baterije

Preden akumulatorsko baterijo vstavite v pripadajoči polnilce, se prepričajte, ali so zunanje površine akumulatorske baterije čiste in suhe.

Postopek prvega polnjenja je opisan v navodilih za uporabo pripadajočega polnilca.

Li-ionske baterije so vedno pripravljene na uporabo, tudi kadar so samo delno napolnjene. Napredovanje polnjenja kažejo svetleče diode (glejte navodila za uporabo polnilca).

6.3 Vstavljanje akumulatorske baterije

PREVIDNO

Pred vstavljanjem akumulatorske baterije se prepričajte, da je orodje izključeno in da je aktivirana zapora vklopa (stikalo za vrtenje v levo/desno v srednjem položaju). Uporabljajte samo akumulatorske baterije Hilti, ki so predvidene za vaše orodje.

PREVIDNO

Preden vstavite akumulatorsko baterijo v orodje, preverite, da na stikih akumulatorske baterije orodja ni tujkov.

1. Akumulatorsko baterijo potisnite od spodaj v orodje, da se slišno zaskoči na prislonu.
2. **PREVIDNO Če pade akumulatorska baterija z orodja, je to lahko nevarno za uporabnika in/ali druge.**
Preverite, ali je akumulatorska baterija pravilno in varno nameščena v orodju.

6.4 Odstranjevanje akumulatorske baterije 2

1. Pritisnite oba gumba za sprostitve akumulatorske baterije.
2. Akumulatorsko baterijo izvalcite iz orodja v smeri navzdol.

7 Uporaba



PREVIDNO

Orodje se lahko med uporabo segreje. **Uporabljajte zaščitne rokavice.**

PREVIDNO

Pri vrtnanju, udarnem vrtnanju in vijačenju lahko orodje obrnete na stran. Vedno uporabljajte tudi stranski ročaj in držite orodje trdno z obema rokama.

PREVIDNO

Med menjavo orodja uporabljajte zaščitne rokavice, da se ne bi poškodovali - porezali.

7.1 Nastavitev vrtenja v desno ali levo 3

NASVET

S stikalom za preklon vrtenja v levo/desno lahko izbirate smer vrtenja vretena orodja. Zapora preprečuje preklon med delovanjem motorja. V srednjem položaju je krmilno stikalo blokirano. Pritisnite stikalo za preklon vrtenja v levo/desno v desno (gledano v smeri uporabe orodja), da aktivirate vrtenje v desno. Pritisnite stikalo za preklon vrtenja v levo/desno v levo (gledano v smeri uporabe orodja), da aktivirate vrtenje v levo.

7.2 Nastavitev stranskega ročaja 4

1. Odprite držalo stranskega ročaja, tako da ročaj zavrtite.
2. Stranski ročaj zavrtite v zeleni položaj.
3. Pritrdite stranski ročaj s privitjem ročaja.

4. Preverite, ali je zanesljivo pritrjeno.

7.3 Izbira števila vrtljajev

7.3.1 Število vrtljajev izberite prek dvopoložajnega stikala (SF 144-A)

NASVET

Mehansko dvopoložajno stikalo omogoča izbiro števila vrtljajev. Število vrtljajev pri povsem polni akumulatorski bateriji. 1. prestava: 0-380 vrt/min ali 2. prestava: 0-1440 vrt/min.

7.3.2 Število vrtljajev izberite prek tropoložajnega stikala (SFH 144-A)

NASVET

Mehansko tropoložajno stikalo omogoča izbiro števila vrtljajev. Število vrtljajev pri povsem polni akumulatorski bateriji. 1. prestava: 0-350 vrt/min, 2. prestava: 0-1360 vrt/min ali 3. prestava: 0-1900 vrt/min.

7.4 Vklon in izklop

PREVIDNO

Če se motor zaradi blokade ustavi za več kot 2 do 3 sekunde, morate orodje izklopiti, da ne pride do škode. Po blokadi pustite orodje 2 minuti delovati brez obremenitve.

S počasnim pritiskanjem na krmilno stikalo lahko brez-stopenjsko izberite število vrtljajev v območju od 0 do največjega števila vrtljajev.

7.5 Vrtnje

PREVIDNO

Obdelovanec pritrдите s pomočjo vpenjalnih priprav ali primeža, da se ne more premikati. Obdelovanec bo tako pritrjen varneje, kot če bi ga držali z roko. Vi pa boste lahko orodje upravljali z obema rokama.

7.5.1 Vstavljanje svedra

1. Nastavite stikalo za preklon vrtenja v levo/desno v srednji položaj ali odstranite akumulatorsko baterijo z orodja.
2. Preverite, ali je vtični del nastavka čist. Po potrebi vtični del očistite.
3. Vtaknite nastavek v vpenjalno glavo in hitrovpenjalno glavo zategnite.
4. Povlecite za nastavek, da se prepričate, ali je dobro vpet.

7.5.2 Vrtnje

1. Namestite stikalo za preklon vrtenja v desno/levo na vrtnje v desno.
2. Prstan za nastavek vrtilnega momenta in funkcije zavrtite na simbol za vrtnje.

7.5.3 Odstranjevanje svedra

1. Nastavite stikalo za preklon vrtenja v levo/desno v srednji položaj ali odstranite akumulatorsko baterijo z orodja.
2. Odprite hitrovpenjalno vrtno glavo.

3. Nastavek izvlecite iz vpenjalne glave.

7.6 Udarno vrtnje (SFH 144-A)

7.6.1 Vstavljanje svedra

1. Nastavite stikalo za preklon vrtenja v levo/desno v srednji položaj ali odstranite akumulatorsko baterijo z orodja.
2. Preverite, ali je vtični del nastavka čist. Po potrebi vtični del očistite.
3. Vtaknite nastavek v vpenjalno glavo in hitrovpenjalno glavo zategnite.
4. Povlecite za nastavek, da se prepričate, ali je dobro vpet.

7.6.2 Udarno vrtnje

1. Namestite stikalo za preklon vrtenja v desno/levo na vrtnje v desno.
2. Prstan za nastavek vrtilnega momenta in funkcije zavrtite na simbol za udarno vrtnje.

7.6.3 Odstranjevanje svedra

1. Nastavite stikalo za preklon vrtenja v levo/desno v srednji položaj ali odstranite akumulatorsko baterijo z orodja.
2. Odprite hitrovpenjalno vrtno glavo.
3. Nastavek izvlecite iz vpenjalne glave.

7.7 Vijačenje

7.7.1 Vstavljanje nastavka/adapterja za nastavek

1. Nastavite stikalo za preklon vrtenja v levo/desno v srednji položaj ali odstranite akumulatorsko baterijo z orodja.
2. Vtaknite adapter za sveder v vpenjalno glavo in hitrovpenjalno glavo zategnite.
3. Povlecite za adapter za sveder, da se prepričate, ali je dobro vpet.
4. Vstavite vijačni nastavek v adapter.

7.7.2 Vijačenje

1. S stikalom za preklon vrtenja v levo/desno izberite želeno smer vrtenja.
2. Na prstanu za nastavek vrtilnega momenta in funkcije izberite vrtilni moment.

7.7.3 Odstranjevanje nastavka/adapterja za nastavek

1. Nastavite stikalo za preklon vrtenja v levo/desno v srednji položaj ali odstranite akumulatorsko baterijo z orodja.
2. Odstranite vijačni nastavek iz adapterja.
3. Odprite hitrovpenjalno vrtno glavo.
4. Odstranite adapter za nastavek iz vpenjalne glave.

7.8 Odčitavanje indikatorja napolnjenosti Li-ionskih akumulatorskih baterij **7**

NASVET

Odčitavanje napolnjenosti med delom ni možno. Utripanje svetleče diode 1 javlja samo popolnoma izpraznjeno ali prevročo akumulatorsko baterijo (temperatura > 80°).

Li-ionske akumulatorske baterije imajo indikator napolnjenosti. Med polnjenjem kaže napolnjenost indikator na akumulatorski bateriji (glejte navodila za uporabo polnilca). Med mirovanjem lahko prikaz napolnjenosti sprožite s pritiskom na enega od gumbov za pritrditev na akumulatorski bateriji. Stanje pokažejo štiri svetleče diode za tri sekunde.

8 Nega in vzdrževanje

PREVIDNO

Pred začetkom čiščenja orodja odstranite akumulatorsko baterijo, da preprečite nenamerni vklop orodja!

8.1 Nega orodja

Odstranite sprieto umazanijo in zaščitite površino vašega orodja pred korozijo tako, da ga občasno obrišete z naoljeno krpo za čiščenje.

8.2 Nega orodja

PREVIDNO

Orodje, še posebej pa prijemalne površine morajo biti suhe in čiste ter ne smejo biti onesnažene z oljem ali mastjo. Ne uporabljajte sredstev za nego, ki vsebujejo silikon.

Zunanje ohišje orodja je izdelano iz plastike, ki je odporna proti udarcem. Ročaj je izdelan iz elastomernega materiala.

Nikoli ne uporabljajte orodja z zamašenimi prezračevalnimi režami! Prezračevalne reže previdno očistite s suho krtačo. Izogibajte se vdoru tujkov v notranjost orodja. Zunanost orodja redno čistite z rahlo navlaženo krpo za čiščenje. Za čiščenje ne uporabljajte pršilnika, naprave za čiščenje s paro ali tekoče vode! S tem lahko ogrozite električno varnost orodja.

8.3 Nega litij-ionskih akumulatorskih baterij

Izogibajte se vdoru vlage.

Akumulatorske baterije pred prvo uporabo napolnite do konca.

Za doseganje maksimalne življenjske dobe akumulatorske baterije jo nehaite prazniti takoj, ko zmogljivost orodja znatno pade.

NASVET

Če nadaljujete z uporabo, se praznjenje avtomatsko prekine, še preden bi lahko prišlo do poškodb celic baterije.

Akumulatorske baterije polnite s predpisanimi polnilci Hilti za litij-ionske akumulatorske baterije.

NASVET

- Osveževanje akumulatorskih baterij, kot ga poznamo pri NiCd in NiMH baterijah, ni potrebno.
- Prekinitev postopka polnjenja ne vpliva na življenjsko dobo akumulatorske baterije.
- Baterije lahko polnite kadarkoli brez škodljivega vpliva na življenjsko dobo. Te baterije nimajo spominskega efekta, kot ga poznamo pri NiCd in NiMH baterijah.
- Akumulatorske baterije po možnosti skladiščite v napolnjenem stanju, na suhem in hladnem mestu. Skladiščenje akumulatorskih baterij pri visokih temperaturah (za okenskimi stekli) ni primerno, saj zmanjšuje življenjsko dobo akumulatorskih baterij in povečuje hitrost samopraznjenja celic.
- Če se akumulatorska baterija ne napolni več do konca, to pomeni, da je zaradi staranja ali preobremenitve izgubila kapaciteto. Delo s tako akumulatorsko baterijo je sicer še mogoče, vendar jo boste morali kmalu zamenjati za novo.

8.4 Vzdrževanje

OPOZORILO

Električne komponente smejo popravljati samo strokovnjaki električarji.

Redno kontrolirajte vse zunanje dele orodja glede morebitnih poškodb in upravljalne elemente glede brezhibne funkcije. Orodja ne uporabljajte, če so deli poškodovani ali če elementi za upravljanje ne delujejo brezhibno. Orodje naj popravi Hiltijev servis.

8.5 Kontrola po negi in vzdrževanju

Po končani negi in vzdrževanju preverite, ali so nameščene vse varnostne naprave in ali delujejo brezhibno.

sl

9 Motnje pri delovanju

Napaka	Možni vzrok	Odprava napake
Orodje ne deluje.	Akumulatorska baterija ni pravilno vstavljena ali pa je prazna.	Akumulatorska baterija se mora pri namestitvi slišno zaskočiti; akumulatorsko baterijo je treba napolniti.
	Električna napaka.	Akumulatorsko baterijo odstranite iz orodja; oboje naj preverijo v Hiltijevem servisu.
Ni udarcev.	Prstan za nastavitev vrtilnega momenta in funkcije naj ne bo nastavljen na "simbol za udarno vrтанje".	Prstan za nastavitev vrtilnega momenta in funkcije zavrtite na simbol za udarno vrтанje.
Stikala za vklop/izklop ni mogoče pritisniti oz. je blokirano.	Stikalo za preklon vrtenja v levo/desno je v srednjem položaju (transportni položaj).	Stikalo za preklon vrtenja v levo/desno aktivirajte v levo ali v desno.
Vrtljaji se nenadoma močno zmanjšajo.	Akumulatorska baterija je izpraznjena.	Zamenjajte akumulatorsko baterijo; prazno akumulatorsko baterijo napolnite.
Akumulatorska baterija se izprazni hitreje kot običajno.	Stanje akumulatorske baterije ni optimalno.	Diagnozo akumulatorske baterije naj opravi Hiltijev servis ali pa akumulatorsko baterijo zamenjajte.
Akumulatorska baterija se ne zaskoči s slišnim klikom.	Zaskočni mehanizem na akumulatorski bateriji je umazan.	Očistite zaskočni mehanizem in ponovno namestite akumulatorsko baterijo. V kolikor problema ne morete odpraviti, poiščite pomoč v Hiltijevem servisu.
Močno segrevanje orodja ali akumulatorske baterije.	Električna napaka.	Orodje takoj izklopite, akumulatorsko baterijo odstranite iz orodja in oboje oddajte v pregled Hiltijevemu servisu.
	Orodje je preobremenjeno (prekoračeno področje uporabe).	Izberite orodje, ki je primerno za določeno delo.

10 Recikliranje

PREVIDNO

Nepravilno odstranjevanje dotrajanih orodij lahko privede do naslednjega: pri sežigu plastičnih delov nastajajo strupeni plini, ki lahko škodujejo zdravju. Če se baterije poškodujejo ali segrejejo do visokih temperatur, lahko eksplodirajo in pri tem povzročijo zastrupitve, opekline, razjede in onesnaženje okolja. Oprema, ki jo odstranite na lahkomišeln način, lahko pride v roke nepooblaščenim osebam, ki jo bodo uporabile na nestrokovnen način. Pri tem se lahko resno poškodujete vi ali tretje osebe in pride do onesnaženja okolja.

PREVIDNO

Pokvarjene akumulatorske baterije nemudoma odstranite. Pazite, da ne pridejo v otroške roke. Akumulatorskih baterij ne razstavljajte in ne sežigajte.

PREVIDNO

Odslužene akumulatorske baterije odstranite v skladu z nacionalnimi predpisi ali jih oddajte Hiltiju.



Orodja Hilti so pretežno narejena iz materialov, ki jih je mogoče znova uporabiti. Predpogoj za recikliranje je strokovno razvrščanje materialov. Hilti v mnogih državah že omogoča prevzem odsluženega orodja v reciklažo. Posvetujte se s servisno službo Hilti ali s svojim prodajnim svetovalcem.



Samo za države EU

Električnega orodja ne odstranjujte s hišnimi odpadki!

V skladu z evropsko Direktivo o odpadni električni in elektronski opremi in z njenim izvajanjem v nacionalni zakonodaji je treba električne naprave ob koncu njihove življenjske dobe ločeno zbirati in jih predati v postopek okolju prijaznega recikliranja.

11 Garancija proizvajalca orodja

Hilti garantira, da je dobavljeno orodje brez napak v materialu ali izdelavi. Ta garancija velja pod pogojem, da se z orodjem ravna in se ga uporablja, neguje in čisti na pravilen način v skladu z navodili za uporabo Hilti; ter da je zagotovljena tehnična enotnost, kar pomeni, da se z orodjem uporabljajo samo originalni Hiltijev potrošni material, pribor in nadomestni deli.

Ta garancija obsega brezplačno popravilo ali brezplačno zamenjavo pokvarjenih delov med celotno življenjsko dobo orodja. Ta garancija ne obsega delov, ki se normalno obrabljajo.

Ostali zahtevki so izključeni, kolikor to ni v nasprotju z veljavnimi nacionalnimi predpisi. Hilti ne jamči za neposredno ali posredno škodo zaradi napak, za izgube ali stroške, povezane z uporabo ali nezmožnostjo uporabe orodja za kakršenkoli namen. Molče dana zagotovila glede uporabe ali primernosti za določen namen so izrecno izključena.

Orodje oziroma prizadete dele je treba takoj po ugotovitvi napake poslati pristojni prodajni organizaciji Hilti v popravilo oziroma zamenjavo.

Ta garancija vključuje vse garancijske obveznosti s strani Hiltija in zamenjuje vsa prejšnja ali istočasna pojasnila oziroma pisne ali ustne dogovore v zvezi z garancijo.

sl

12 Izjava ES o skladnosti (izvirnik)

Oznaka:	Akumulatorski vrtni vijaknik
Tipška oznaka:	SF 144-A / SFH 144-A
Leto konstrukcije:	2006

S polno odgovornostjo izjavljamo, da ta izdelek ustreza naslednjim direktivam in standardom: 2006/42/ES, 2004/108/ES, 2006/66/ES, 2011/65/EU, EN 60745-1, EN 60745-2-1, EN 60745-2-2, EN ISO 12100.

Tehnična dokumentacija pri:

Hilti Entwicklungsgesellschaft mbH
Zulassung Elektrowerkzeuge
Hiltistrasse 6
86916 Kaufering
Deutschland

Hilti Corporation, Feldkircherstrasse 100,
FL-9494 Schaan

Paolo Luccini
Head of BA Quality and Process Management
Business Area Electric Tools & Accessories
12/2011

Jan Doongaji
Executive Vice President
Business Unit Power Tools & Accessories
12/2011



Hilti Corporation

LI-9494 Schaan

Tel.: +423 / 234 21 11

Fax: +423 / 234 29 65

www.hilti.com

Hilti = registered trademark of Hilti Corp., Schaan

W 3251 | 1212 | 00-Pos. 8 | 1

Printed in Liechtenstein © 2012

Right of technical and programme changes reserved S. E. & O.

244272 / A2



244272