

HILTI

TE MD20

Bedienungsanleitung **de**

Operating instructions **en**

Mode d'emploi **fr**

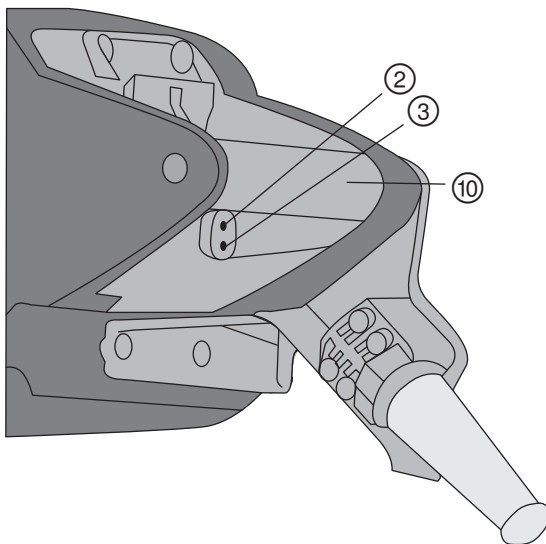
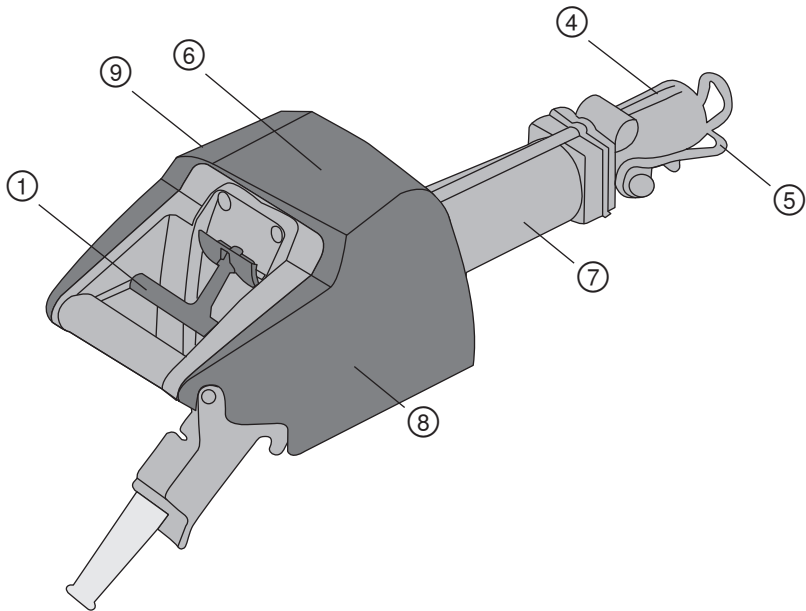
Manual de instrucciones **es**

Instrukcja obsługi **pl**

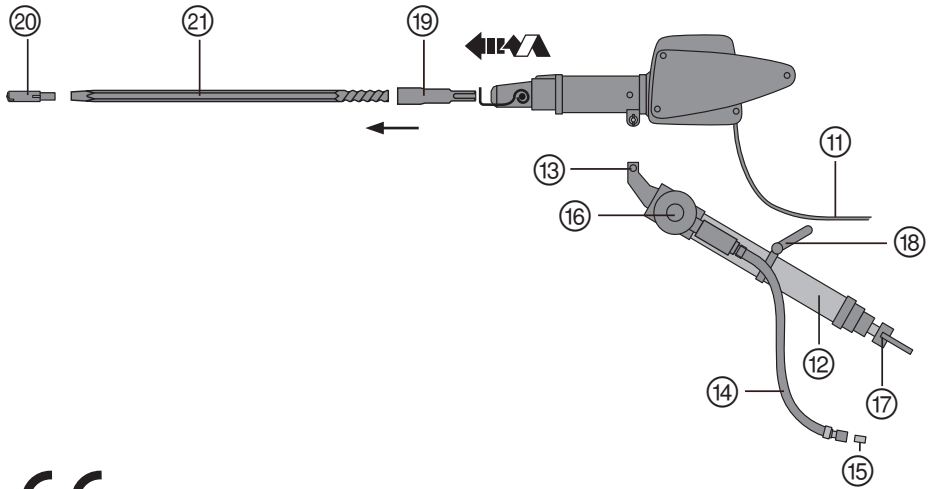
Návod k obsluze **cs**

Kullanma Talimatı **tr**



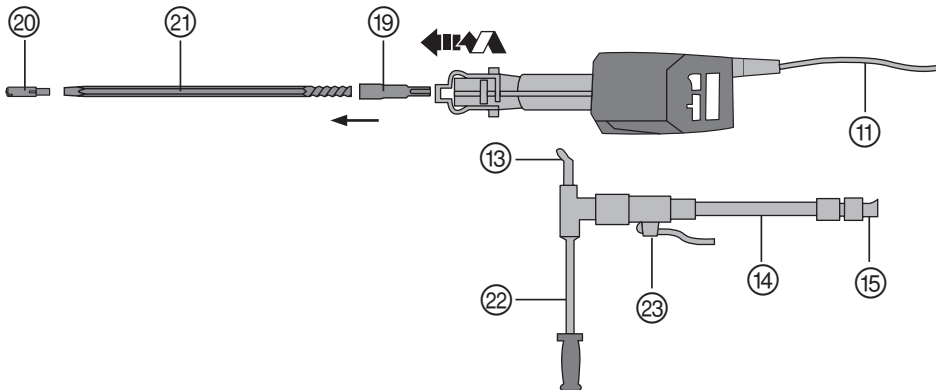


2



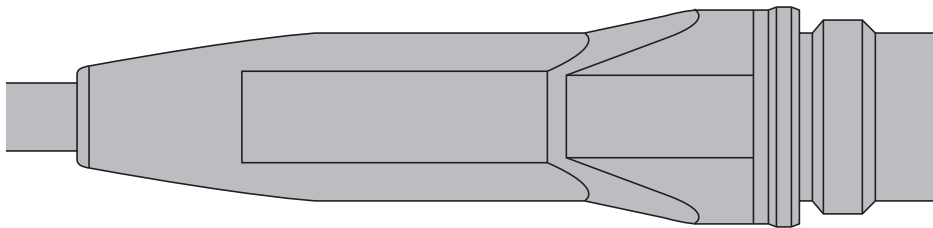
CE

3

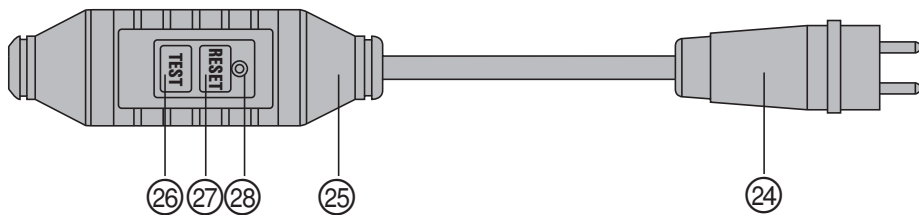


CE

4



5



Martillo perforador TE MD20

Lea detenidamente el manual de instrucciones antes de la puesta en servicio.

Conserve siempre este manual instrucciones cerca de la herramienta. En caso de traspaso a terceros, la herramienta siempre se debe entregar junto con el manual de instrucciones.

Índice	Página
1. Indicaciones generales	37
2. Descripción	38
3. Accesorios	38
4. Datos técnicos	39
5. Indicaciones de seguridad	40
6. Puesta en servicio	41
7. Manejo	43
8. Comprobación y mantenimiento	44
9. Localización de averías	45
10. Reciclaje	46
11. Garantía del fabricante de las herramientas	47
12. Declaración de conformidad CE (original)	48

Elementos de mando y componentes de la herramienta

1

- ① Interruptor de conexión y desconexión
- ② Indicador de error (luz roja)
- ③ Indicador de funcionamiento (luz verde)
- ④ Portaútiles
- ⑤ Bloqueo del útil
- ⑥ Herramienta
- ⑦ Mecanismo de percusión
- ⑧ Sistema electrónico
- ⑨ Engranaje
- ⑩ Empuñadura

Herramienta con apoyo de perforación 2

- ⑪ Cable de conexión
- ⑫ Apoyo de perforación
- ⑬ Espiga de unión
- ⑭ Manguera de toma de agua
- ⑮ Manguito de toma de agua
- ⑯ Válvula reguladora
- ⑰ Pie de apoyo
- ⑱ Asa de soporte
- ⑲ Extremo de inserción
- ⑳ Cabezal de perforación
- ㉑ Vástago de perforación

Enchufe homologado para el uso en entornos potencialmente explosivos según 5.2 3

Variantes de herramienta TE MD20 LS EM / TE MD20 LS / TE MD20 LS HA / TE MD20 LS IM

Enchufe y PRCD (sin protección contra explosión) 4

Variantes de herramienta TE MD20 LS PRCD / TE MD20 LS HA PRCD / TE MD20 LS EM PRCD

- ㉔ Enchufe
- ㉕ Interruptor de corriente de defecto PRCD
- ㉖ Botón TEST
- ㉗ Botón RESET
- ㉘ Piloto de control

1. Indicaciones generales

1.1 Término para designar peligro

-ADVERTENCIA-

Término utilizado para una posible situación peligrosa que podría ocasionar lesiones graves o incluso la muerte.

-PRECAUCIÓN-

Término utilizado para una posible situación peligrosa que podría ocasionar lesiones o daños materiales leves.

-INDICACIÓN-

Término utilizado para indicaciones de uso y demás información de interés.

1.2 Pictogramas

Símbolos de advertencia



Advertencia de peligro en general



Advertencia de tensión eléctrica peligrosa



Advertencia de superficie caliente



Advertencia de lesión en la mano

Señales prescriptivas



Utilizar protección para los ojos



Utilizar casco de protección



Utilizar protección para los oídos



Utilizar guantes de protección



Utilizar zapatos de protección

Símbolos



Lea el manual de instrucciones antes del uso

1 Los números hacen referencia a las ilustraciones del texto que pueden encontrarse en las páginas desplegadas correspondientes. Manténgalas desplegadas mientras estudia el manual de instrucciones.

En este manual de instrucciones, el término « herramienta » se refiere siempre al martillo perforador TE MD20.

Si la herramienta se va a utilizar en zonas con riesgo de explosión, se tendrán que tener en cuenta las indicaciones en fondo gris de este manual de instrucciones. Las modificaciones solo pueden efectuarse de conformidad con el servicio de homologación.

Ubicación de los datos identificativos de la herramienta

La denominación del modelo y la identificación de serie se indican en la placa de identificación de la herramienta. Anote estos datos en su manual de instrucciones y menciónelos siempre que realice alguna consulta a nuestros representantes o al departamento de servicio técnico.

Modelo: _____

N.º de serie: _____

2. Descripción

La herramienta es un martillo perforador de accionamiento eléctrico y refrigeración por agua con mecanismo de percusión neumático.

La herramienta se suministra en diferentes versiones:

TE MD20 LS	(FFE: 348600)
TE MD20 LS HA	(FFE: 408884)
TE MD20 LS IM	(FFE: 402750)
TE MD20 LS PRCD	(FFE: 426730)
TE MD20 LS HA PRCD	(FFE: 431818)
TE MD20 LS EM	(FFE: 434491)
TE MD20 LS EM PRCD	(FFE: 2057631)

Las herramientas TE MD20 LS / TE MD20 LS HA / TE MD20 LS EM / TE MD20 LS IM están diseñadas para entornos con atmósferas potencialmente explosivas y minería.

3. Accesorios

- Extremos de inserción TE-MCE
 - Vástagos de perforación TE-MDR en varias longitudes
 - Cabezales de perforación TE-MDH en distintas ejecuciones
 - Alargador TE-MEC para utilizar en entornos con atmósfera potencialmente explosiva
 - Cable adaptador TE-MAC PRCD (utilizable solo en entornos que no precisan protección contra explosión)
 - Apoyos de perforación TE-MW/TE-MWT con diferentes longitudes, junto con pie de apoyo TEMW2G o TEMW4G (y, en su caso, prolongaciones para el apoyo de perforación TE-MW E en diferentes longitudes)
- Más información sobre los accesorios en su sucursal regional de Hilti.

4. Datos técnicos

	TE MD20 LS TE MD20 LS HA TE MD20 LS EM TE MD20 LS IM	TE MD20 LS PRCD TE MD20 LS HA PRCD TE MD20 LS EM PRCD
Tensión nominal	220–240 V monofásica	220–230 V monofásica
Corriente nominal	15 A	15 A
Potencia absorbida	2200 W	2200 W
Frecuencia de red	50–60 Hz	50–60 Hz
Par de giro	100 Nm	100 Nm
Velocidad (giro a la izquierda)	205 rpm	205 rpm
Energía por impacto	28 J	28 J
Dimensiones	770×210×230	770×210×230
Diámetro del cabezal de perforación	28–51 mm	28–51 mm
Longitud del vástago de perforación	bis 2,4 m	bis 2,4 m
Clase de protección I	Clase de protección I	Clase de protección I
Temperatura de almacenamiento sin agua refrigerante	–20°C hasta +55°C	–20°C hasta +55°C
Información sobre la emisión de ruidos y vibraciones (medición según EN 61029) bajo carga:		
Nivel medio de potencia acústica con ponderación A para	112 dB (A)	112 dB (A)
Nivel medio de presión acústica de emisión con ponderación A para	99 dB (A)	99 dB (A)
Nivel medio de presión acústica de emisión con ponderación A en el oído del usuario para	95 dB (A)	95 dB (A)
¡Utilizar protección para los oídos!		
Para el nivel acústico mencionado según EN 61029, la incertidumbre es de 3 dB.		
Valores de vibración triaxiales TE MD20	13 m/s ²	13 m/s ²
Incertidumbre (K)	1,5 m/s ²	1,5 m/s ²
Peso (máquina sin cables)	23,5 kg	23,5 kg
Grado de protección contra la penetración de cuerpos extraños y agua	Enchufe: IP 66, IP 67 Máquina: IP 66	Enchufe: IP 44 PRCD: IP 55 Máquina: IP 66
Protección contra explosión	I M2 / II2 G 94/9/EG EEx d I/IIA T4	Sin protección contra explosión

Reservado el derecho a introducir modificaciones técnicas

-INDICACIÓN-

El nivel de vibración indicado en estas instrucciones se ha medido según el procedimiento de medida normalizado en EN 61029 y puede ser utilizado para la comparación entre herramientas eléctricas. Este nivel de vibración también es adecuado para una apreciación preliminar de la carga por vibraciones, y es específico para las aplicaciones principales de la herramienta eléctrica. El nivel de vibración puede, no obstante, registrar variaciones si la herramienta eléctrica se emplea para otras aplicaciones, con útiles de inserción distintos o si se ha efectuado un mantenimiento insuficiente de la herramienta. En estos casos, la carga de vibraciones podría aumentar considerablemente durante toda la sesión de trabajo. A fin de obtener un análisis preciso de la carga de vibraciones, también deben tenerse en cuenta los períodos en los que la herramienta está desconectada o conectada, pero no realmente en uso. En estos casos, la carga de vibraciones podría reducirse considerablemente durante toda la sesión de trabajo. Adopte medidas de seguridad adicionales para proteger al usuario del efecto de las vibraciones, como por ejemplo: mantenimiento de herramientas eléctricas y útiles de inserción, manos calientes, organización de los procesos de trabajo, etc.

5. Indicaciones de seguridad

5.1 Observaciones básicas de seguridad

¡ATENCIÓN!

Además de las indicaciones técnicas de seguridad que aparecen en los distintos capítulos de este manual de instrucciones, también es imprescindible cumplir estrictamente las siguientes disposiciones.

Además de las indicaciones técnicas de seguridad que aparecen en los distintos capítulos de este manual de instrucciones, también es imprescindible cumplir estrictamente las siguientes disposiciones.

- La herramienta y sus dispositivos auxiliares pueden conllevar riesgos para el usuario en caso de manejarse de forma inadecuada por personal no cualificado o utilizarse para usos diferentes a los previstos.

5.2 Uso conforme a lo prescrito

La herramienta está diseñada para taladrar en roca viva y no en hormigón armado, para diámetros de broca de 28–51 mm y profundidades de perforación de hasta 2,4 m.

TE MD20 LS / TE MD20 LS HA / TE MD20 LS IM / TE MD20 LS EM pueden utilizarse en entornos con atmósfera potencialmente explosiva.

Estas herramientas cumplen lo dispuesto en la Directiva 94/9/CE (ATEX) para

Grupo I cat. M2 → minería y zonas con riesgo de grisú

Grupo II cat. 2G → otras zonas con riesgo de explosión en las que existen gases y vapores del grupo IIA (bajo petición del cliente, también para gases y vapores del grupo IIB) con temperaturas de inflamación superiores a 135°C.

TE MD20 LS PRCD / TE MD20 LS HA PRCD / TE MD20 LS EM PRCD

No utilice estas herramientas en entornos con atmósfera potencialmente explosiva con líquidos, gases o materiales en polvo inflamables.

Las herramientas eléctricas producen chispas que pueden llegar a inflamar los materiales en polvo o vapores.

5.3 Uso no conforme a lo prescrito



- No está permitido efectuar manipulaciones ni modificaciones en la herramienta.
- A fin de evitar lesiones, utilice exclusivamente accesorios y complementos originales de Hilti.
- Observe las indicaciones relativas al funcionamiento, la comprobación y el mantenimiento que se describen en el manual de instrucciones.

5.4 Organización segura del lugar de trabajo

- Utilice calzado antideslizante y procure adoptar siempre una postura segura.
- Al trabajar se recomienda utilizar guantes de goma.
- No use ropa ancha, no lleve el cabello largo suelto ni joyas colgando, pues podrían quedar atrapados en las piezas móviles.
- Evite adoptar malas posturas.
- Procure que haya una buena iluminación.
- Procure que haya una buena ventilación en el lugar de trabajo.
- Mantenga el entorno de trabajo libre de objetos con los que pueda herirse.
- Mantenga las demás personas alejadas del área de acción mientras trabaja.
- A fin de evitar el riesgo de tropezos durante el trabajo, mantenga el cable de red, el alargador y el tubo flexible de agua por detrás de la herramienta.
- La herramienta solo debe emplearse con el apoyo de perforación TE-MW, TE-MW T o una ayuda para taladrar adaptada.
- Cuide sus útiles adecuadamente. Mantenga la herramienta afilada y limpia con objeto de garantizar un trabajo óptimo y más seguro. Siga las prescripciones de mantenimiento y las indicaciones sobre el cambio de útil.

5.5 Riesgos generales de la herramienta



- Utilice la herramienta según el uso previsto y en un estado de funcionamiento óptimo.
- Mantenga la empuñadura seca, limpia y sin residuos de aceite o grasa.
- No toque ni sujete ninguna pieza en movimiento.
- No deje la herramienta desatendida.
- Evite que arranque sin vigilancia. Apague la herramienta cuando se vaya a transportar.

¡ATENCIÓN!

- Utilice únicamente los accesorios originales y los equipos auxiliares que se mencionan en el manual de instrucciones. El uso de otros útiles de trabajo y otros accesorios puede conllevar riesgo de lesiones para el usuario.
- No sobrecargue la herramienta. De hecho, trabajará mejor y de modo más seguro dentro del margen de potencia indicado.
- Extraiga siempre el enchufe de la toma de corriente si no se utiliza la herramienta (p. ej., durante una pausa en el trabajo) y antes de efectuar cualquier comprobación, reparación y cambio de los útiles.
- Las herramientas que no se usen se deben guardar en un lugar seco, alto o cerrado, y en una posición segura.

5.5.1 Sistema mecánico



- Siga las indicaciones para la comprobación, la reparación y el cambio a tiempo del útil.

-INDICACIÓN-

Básicamente deben tenerse en cuenta las siguientes indicaciones en fondo gris para cualquier máquina y en todas las condiciones del entorno.

El extremo de inserción de la broca y el portaútiles están adaptados entre sí y son parte integrante de la protección contra explosión. Asegúrese de que se utilizan útiles originales Hilti y de que están correctamente enclavados en el portaútiles.

5.5.2 Sistema eléctrico



- Asegúrese de que existe una conexión a tierra revisada. Sin toma de tierra existe peligro de muerte.

-ADVERTENCIA-

- Utilice la herramienta solo si está conectada a una alimentación eléctrica con interruptor de corriente de defecto sensible a la corriente por impulsos (tipo A o B, según IEC 61008) o al PRCD correspondiente con máx. 10 mA. Al abrir el interruptor de corriente de defecto o los PRCD, asegúrese de que no se abre el circuito del conductor de puesta a tierra. Pueden utilizarse también sistemas de protección equivalentes o superiores (p. ej., controlador de aislamiento para circuitos CA/CC).
- Compruebe periódicamente que el cable de red y el alargador, así como las uniones por enchufe, estén en perfecto estado. Sustituya los alargadores dañados. Las reparaciones de las herramientas Hilti, los cables de conexión y los alargadores Hilti deben confiarse exclusivamente a técnicos de reparación certificados por Hilti. Las reparaciones de los restantes componentes eléctricos deberán realizarlas técnicos cualificados y autorizados.
- Compruebe periódicamente que el cable de red y el alargador, así como las uniones por enchufe, estén en perfecto estado y sustitúyalos cuando estén dañados.
- Compruebe que la herramienta y los accesorios estén en perfectas condiciones. No utilice la herramienta si está dañada, incompleta o si presenta elementos de mando que no funcionan correctamente.
- No utilice el cable de red ni el alargador para fines no previstos. No transporte nunca la herramienta por el cable de red.
- No extraiga el enchufe de la toma de corriente tirando del cable.
- Proteja el cable del calor, el aceite y los cantos afilados.
- Si se daña el cable de red o el alargador durante el trabajo, evite tocar el cable. Extraiga el enchufe de red de la toma de corriente.

5.5.3 Sistema térmico



- Utilice la herramienta sólo con agua en circulación para evitar que la herramienta, el cabezal de perforación y el vástago de perforación se recalienten.

5.6 Requisitos para el usuario

- Esta herramienta ha sido diseñada para el usuario profesional.

-INDICACIÓN-

Básicamente deben tenerse en cuenta las siguientes indicaciones en fondo gris para cualquier máquina y en todas las condiciones del entorno.

Por este motivo, las operaciones de manejo, mantenimiento y reparación correrán exclusivamente a cargo de personal autorizado y debidamente cualificado. Este personal debe estar especialmente instruido en lo referente a los riesgos de uso.

- Trabaje siempre concentrado. Proceda con precaución y no utilice la herramienta si no es capaz de mantener la concentración.

5.7 Equipo de seguridad personal

Cuando se esté utilizando la herramienta, tanto el usuario como las personas que se encuentren a su alrededor deben llevar gafas protectoras, casco, protección para los oídos, guantes de protección y zapatos de seguridad.



6. Puesta en servicio

Lea y siga atentamente las indicaciones de seguridad de este manual de instrucciones.

-PRECAUCIÓN-



La herramienta no debe estar conectada a la red eléctrica para la instalación.

6.1 Montaje del cabezal de perforación

Piezas necesarias: TE-MDR y TE-MDH

1. Mueva el cabezal de perforación hasta el extremo delantero del vástago de perforación y sacúdalo un poco.

-PRECAUCIÓN-	
 	<ul style="list-style-type: none">■ La herramienta, el cabezal de perforación y el apoyo de perforación son pesados■ Podrían quedar atrapadas partes del cuerpo■ Utilice un casco de protección, guantes de protección y zapatos de protección

 	<p align="center">-PRECAUCIÓN-</p> <ul style="list-style-type: none"> ■ El útil puede calentarse por el uso ■ Por consiguiente, puede quemarse las manos ■ Utilice guantes de protección para cambiar de útil
--	---

6.2 Montaje del vástago de perforación

Solo deben emplearse vástagos de perforación TE-MDR o vástagos de perforación que cumplan las especificaciones de Hilti con el portaútiles adecuado. (Puntuación: los vástagos de perforación de Hilti se diferencian de los vástagos de perforación estándar por la forma y la longitud..)

1. Limpie el extremo de inserción de la suciedad adherida y engráselo.
2. Enrosque el vástago de perforación completamente en el extremo de inserción.
3. Inserte el extremo de inserción en el portaútiles y gírelo hasta que las ranuras encajen en las almas, hasta el tope.
4. Cierre el bloqueo del útil y compruebe si el extremo de inserción está enclavado axialmente de forma segura.

6.3 Montaje del apoyo de perforación

Utilice únicamente los apoyos de perforación previstos TE-MW y TE-MW T (con pie de apoyo TE MW 2G o TE MW 4G montado) ya que solo de esta manera se garantiza el abastecimiento de agua de la máquina.

1. Limpie la suciedad adherida a la espiga de unión en el apoyo de perforación.
2. Coloque la carcasa guía de la máquina con el taladro de alojamiento sobre la espiga de unión en el apoyo de perforación.
3. Bloquee la unión enclavando la placa de retención en la espiga.
4. Para separar el martillo perforador del apoyo de perforación (p. ej., para el transporte), es preciso desbloquear la placa de retención de la espiga de unión. A continuación puede desmontarse el apoyo de perforación de la máquina.

6.4 Toma del agua

-INDICACIÓN-

Básicamente deben tenerse en cuenta las siguientes indicaciones en fondo gris para cualquier máquina y en todas las condiciones del entorno.

La herramienta y la broca deben refrigerarse y enjuagarse con agua.

- Presión del agua mín. 3 bar, máx. 5 bar
- Temperatura del agua aprox. 10–20 °C
- Caudal de agua de refrigeración aprox. 10 l/min
- Grado de contaminación admisible < 40 µm

-INDICACIÓN-

En los apoyos de perforación TE-MW y TE-MWT se ha montado una válvula manorreductora para que no se rebase la presión de agua máxima de 5 bar en la herramienta. La presión de agua máxima en la tubería de admi-

sión que lleva a la válvula manorreductora de los apoyos de perforación no debe rebasar $p_{max} = 20$ bar.

El agua de refrigeración se introduce por el soporte de apoyo de perforación en la herramienta a través de un pivote previsto para ello, el cual está conectado a la tubería de agua.

Si se usan los apoyos de perforación Hilti TE-MW o TE-MW T, la conexión se realiza mediante un manguito cónico 1".

Compruebe la permeabilidad del agua: el agua debe salpicar de los orificios en el cabezal de perforación.

6.5 Conexión eléctrica

6.5.1 Información general

La herramienta debe utilizarse conectada a una red de corriente alterna conforme a las indicaciones de la placa de características.

La herramienta debe estar conectada a través de un enchufe de red a un conductor de tierra con suficiente capacidad. La toma de tierra debe comprobarse periódicamente. En la instalación/cable de alimentación de red debe prevverse un interruptor de corriente de defecto sensible a la corriente por impulsos/corriente continua (tipo A o B, según IEC 61008) con máx. 10 mA, el cual debe comprobarse periódicamente según las especificaciones del fabricante.

Pueden utilizarse también sistemas de protección equivalentes o superiores (p. ej., controlador de aislamiento para circuitos CA/CC).

6.5.2 Conexión eléctrica de TE MD20 LS / TE MD20 LS HA / TE MD20 LS IM / TE MD20 LS EM

En caso de utilización en un entorno con riesgo de explosión:

Solo se pueden emplear sistemas de inserción homologados conforme a 94/9/CE (EEx d I/IIA, IP 66), p. ej., Hilti TE-MPH con fase 220–240 V, conductor N, toma de tierra supervisada y circuito de control (contacto piloto), con seguridad intrínseca. El circuito de control debe actuar sobre un interruptor seccionador de potencia, que separe la máquina de la red con todos sus polos.

-PRECAUCIÓN-

Asegúrese de que la herramienta está desconectada antes de conectarla a la red eléctrica.

-INDICACIÓN-

Para montar un dispositivo de vigilancia de puesta a tierra externo (circuito de contacto piloto), el enchufe **3** debe dotarse de un contacto piloto. Entre el contacto piloto y el conductor de puesta a tierra de las herramientas TE MD20 LS EM, TE MD20 LS y TE MD20 LS HA y la herramienta TE MD20 LS IM se ha integrado un diodo y un elemento terminal, respectivamente.

El circuito de control debe ejecutarse conforme a EN/IEC 60079-1 con seguridad intrínseca.

6.5.3 Conexión eléctrica de TE MD20 LS PRCD / TE MD20 LS HA PRCD / TE MD20 LS EM PRCD

Las variantes de herramienta TE MD20 LS PRCD / TE MD20 LS HA PRCD / TEMD20 LS IM PRCD tienen interruptores de corriente de defecto PRCD **4** integrados en el cable de red. Para la puesta en servicio de estas herramientas, procédase de la forma siguiente:

-PRECAUCIÓN-

Asegúrese de que la herramienta está desconectada antes de conectarla a la red eléctrica.

1. Inserte el enchufe de red de la herramienta en la toma de corriente.
2. Presione el botón "RESET" del interruptor de corriente de defecto PRCD (ha de encenderse el piloto de control).
3. Presione el botón "TEST" del interruptor de corriente de defecto PRCD (el piloto de control debe apagarse).

-ADVERTENCIA-

La herramienta no debe utilizarse si no se apaga el piloto de control. Solicite la reparación de la herramienta con piezas de repuesto originales a personal técnico cualificado.

4. Presione el botón "RESET" del interruptor de corriente de defecto PRCD (ha de encenderse el piloto de control).

La herramienta está lista para el funcionamiento

6.6 Uso de alargadores

Utilice exclusivamente alargadores y adaptadores con suficiente sección autorizados para el campo de aplicación correspondiente, de lo contrario puede producirse una disminución del rendimiento de la herramienta y el sobrecalentamiento de los cables.

Sección transversal de cable recomendada: 2,5 mm² con una longitud de máx. de 60 m.

Asegúrese de que haya suficiente protección térmica en el alargador utilizado y los enchufes. Desenrolle siempre el cable aunque la longitud donde debe aplicarse sea corta; ¡peligro de sobrecalentamiento!

Conecte la herramienta a la red después de que se haya realizado la instalación.

-INDICACIÓN-

Para aplicaciones en entornos con atmósfera potencialmente explosiva, deben utilizarse alargadores y adaptadores autorizados cuyos enchufes y acoplamientos (TE-MPH) garanticen una unión y separación segura en el entorno potencialmente explosivo (véase también apartado 6.5).

-INDICACIÓN-

Para aplicaciones en entornos sin peligro de explosión, se utilizarán alargadores homologados por lo menos para el uso en entornos húmedos/externo. El enchufe de la herramienta y el acoplamiento del alargador deben ser compatibles para garantizar el grado de protección especificado contra la penetración de cuerpos extraños y agua.

6.7 Funcionamiento en un generador o transformador

En caso de funcionamiento en un generador o transformador, se deben cumplir las siguientes condiciones:


- Tensión alterna sinusoidal, potencia útil de mínimo 7000 VA.

- La tensión de servicio debe hallarse en todo momento dentro del rango de +5% y -10% respecto a la tensión nominal.
- Frecuencia 50-60 Hz.
- Regulador de tensión automático con refuerzo de arranque.
- Toma de tierra correcta.
- Interruptor diferencial como se describe en el punto 6.5. Pueden utilizarse también sistemas de protección equivalentes o superiores (p. ej., controlador de aislamiento para circuitos CA/CC).

No utilice el generador/transformador en ningún caso con varias herramientas a la vez. La conexión y desconexión de otras herramientas puede ocasionar picos de subtensión o sobretensión que pueden dañar la herramienta.

7. Manejo

Lea y siga atentamente las indicaciones de seguridad de este manual de instrucciones.

-PRECAUCIÓN-	
	<ul style="list-style-type: none"> ■ La herramienta y el proceso de taladrado generan ruido ■ Un ruido demasiado potente puede dañar los oídos ■ Utilice protección para los oídos

-PRECAUCIÓN-	
	<ul style="list-style-type: none"> ■ Durante los trabajos de taladrado puede desprenderse material peligroso ■ El material que sale disparado puede ocasionar lesiones en los ojos y en el cuerpo ■ Utilice protección para los ojos y casco de protección
	

-PRECAUCIÓN-

Asegúrese de que la posición de la herramienta es estable antes de ponerla en servicio. Cerciórese de que el interruptor de conexión y desconexión pueda accionarse de forma segura en todo momento con la mano que sujeta la empuñadura.

7.1 Perforación con el apoyo de perforación

-INDICACIÓN-

Básicamente deben tenerse en cuenta las siguientes indicaciones en fondo gris para cualquier máquina y en todas las condiciones del entorno.

1. Abra la válvula de agua en el apoyo de perforación. Asegúrese de que siempre haya agua en circulación mientras se perfora.
2. Sitúe la herramienta con el apoyo de perforación en la posición de perforación.
3. Conecte el interruptor de conexión y desconexión.

- Regule la fuerza de apriete en el apoyo de perforación de tal manera que la broca gire de forma centrada en el taladro. La herramienta debe impactar de manera uniforme sin levantarse.
- Guíe el apoyo de perforación durante el proceso de perforación.

-INDICACIÓN-

- Si el cabezal de perforación se atasca en el taladro durante la operación de taladrado, procédase de la siguiente manera:
 - Dejar la herramienta conectada y sujetarla firmemente, pues al estar activado el acoplamiento deslizante (desacoplamiento mecánico entre el accionamiento giratorio y el accionamiento de la herramienta) pueden generarse fuerzas más altas que en el modo de taladrado normal.
 - Para desatascar la broca agarrotada, modificar la potencia de avance en el apoyo de perforación mediante el ajuste de la válvula reguladora hasta desatascar la herramienta.
 - Si la broca no se suelta, desconectar la herramienta, desacoplar el vástago de perforación de la herramienta y extraerlo del taladro utilizando una herramienta adecuada.

-PRECAUCIÓN-



Asegúrese al retraer el apoyo de perforación de que no haya partes del cuerpo entre las piezas móviles y fijas del apoyo de perforación. Existe peligro de aplastamiento.

7.2 Fin de la perforación

- Extraiga el vástago de perforación y el cabezal de perforación del orificio con la herramienta en marcha.
- Desconecte el interruptor de conexión y desconexión.
- Cierre la válvula de agua en el apoyo de perforación.

Extracción del cabezal de perforación: Coloque el vástago plano sobre una base dura, de manera que el cabezal de perforación se apoye con firmeza con la superficie de la junta. Golpee con un martillo varias veces girando el vástago de perforación sobre la superficie de junta. Utilice el extractor para retirar el cabezal de perforación. Procure no dañar el vástago de perforación.

-PRECAUCIÓN-

Asegúrese de que al retirar el cabezal de perforación no haya ninguna persona cerca, que pueda lastimarse.

8. Comprobación y mantenimiento

Extraiga el enchufe de red de la toma de corriente.

8.1 Comprobación de los útiles

Elimine la suciedad adherida y proteja de la corrosión la superficie de sus útiles frotándolos con un paño impregnado de aceite.

8.2 Comprobación de la herramienta

La carcasa exterior de la herramienta está fabricada en plástico resistente a los golpes. La empuñadura es de un material elastómero.

-INDICACIÓN-

Básicamente deben tenerse en cuenta las siguientes indicaciones en fondo gris para cualquier máquina y en todas las condiciones del entorno.

Compruebe regularmente que ninguna de las partes exteriores de la herramienta esté dañada y que todos los elementos de manejo se encuentren en perfecto estado de funcionamiento. Las protecciones de plástico fisuradas o rotas deben sustituirse de inmediato por razones de la protección contra explosión.

Mantenga el portátiles limpio. Compruebe que no esté obstaculizado el paso del agua a la herramienta o el útil. No use la herramienta si alguna de las piezas está dañada o si alguno de los elementos de manejo no funciona correctamente. En caso necesario, encargue la reparación de la herramienta al servicio técnico de Hilti.

La reparación de la parte eléctrica solo puede llevarla a cabo un técnico electricista cualificado.

8.3 Mantenimiento de la herramienta

Para mantener la herramienta lista para usarse en la forma prevista son necesarias algunas tareas de mantenimiento. Tras el tiempo de servicio ajustado, la herramienta avisa parpadeando el indicador de funcionamiento (luz verde). La herramienta puede seguir usándose. En caso de sobrepasar el tiempo de servicio en más del 10%, la herramienta se desconecta (el indicador de funcionamiento sigue parpadeando).

Encargue el mantenimiento de la herramienta a un servicio técnico autorizado.

Las reparaciones en la máquina y el sistema de inserción están sometidos a restricciones referentes a la homologación/protección contra explosión y solo deben ser realizadas por personal técnico autorizado por Hilti.

8.4 Controles tras la comprobación y los trabajos de mantenimiento

Tras la comprobación y los trabajos de reparación deben realizarse las pruebas prescritas y documentarse.

9. Localización de averías

9.1 Explicación de los elementos de indicación del sistema electrónico/indicador de funcionamiento

Para indicar el estado de servicio actual o posibles errores, la herramienta posee dos indicadores que pueden ilustrarse de forma distinta, dependiendo en función del estado de la máquina:

Indicador de error (luz roja)	Indicador de funcionamiento y servicio (luz verde)	Estado de la máquina	Reacción/causa
Apagado	Apagado	La herramienta no está lista para el funcionamiento	No hay tensión de alimentación, véase Localización de averías
Apagado	Encendido	La herramienta está lista para el funcionamiento	
Encendido	Encendido	Temperatura demasiado alta	La herramienta se desconecta, el LED rojo permanece encendido hasta llegar bajo la temperatura límite. No hay rearmado tras el enfriamiento (primero interruptor de conexión/desconexión)
Parpadea	Encendido	Error en la herramienta o tensión de red no correcta	La herramienta se desconecta, véase Localización de averías
Apagado	Parpadea	Intervalo de servicio alcanzado	Envíe la herramienta al servicio técnico Hilti

9.2 Localización de averías

Error	Posible causa	Solución
La herramienta no arranca, el indicador de funcionamiento (luz verde) no se enciende	Suministro de corriente interrumpido/no proporciona tensión	Inserte otra herramienta (TE MD20) y compruebe el funcionamiento; si el error persiste: compruebe el suministro de red (fusibles, interruptor de corriente de defecto o sistema de protección equivalente o superior, circuito piloto, si existe). Reparación por parte de un electricista cualificado
	El alargador o los enchufes están interrumpidos/defectuosos	Sustituya los alargadores y compruebe el funcionamiento Reparación por parte de un técnico electricista cualificado
La herramienta no arranca, la luz de indicación de error (luz roja) se enciende	Sobrecalentamiento de la herramienta	Compruebe el abastecimiento de agua, una vez se haya enfriado (luz roja APAGADO) la herramienta vuelve a estar lista para usar
La herramienta no arranca, la luz de indicación de error (luz roja) parpadea	Herramienta defectuosa o la función de seguridad se ha activado	Desconecte la herramienta y vuelva a conectarla (confirmación de error). Si el error persiste

El extremo de inserción se ha roto en el portátiles	si el fallo persiste: desconectar la herramienta y desactivar la tensión de alimentación. Después de aproximadamente 20 s, activar la tensión de alimentación y conectar el aparato mediante el interruptor de conexión/desconexión.
No hay agua en circulación	<p>si el fallo persiste: verificar la tensión de alimentación</p> <p>Reparación por parte de un electricista cualificado</p> <p>si el fallo persiste: solicitar la comprobación de la herramienta al servicio técnico de Hilti</p> <ol style="list-style-type: none"> 1. Desconecte la herramienta de la red eléctrica 2. Abra el mecanismo de enclavamiento 3. Elimine el extremo de inserción roto <p>Compruebe la tubería de agua en el apoyo de perforación. Compruebe el asiento de la espiga de unión y el vástago de perforación. Compruebe si el cabezal de perforación tiene caudal de agua</p>

10. Reciclaje



Reciclar los materiales usados

Las herramientas Hilti están fabricadas en su mayor parte con materiales reutilizables. La condición para dicha reutilización es una separación de materiales adecuada. En muchos países, Hilti ya dispone de un servicio de recogida de la herramienta usada. Póngase en contacto con el servicio de atención al cliente de Hilti o con su asesor de ventas.

Eliminación del lodo de perforación

El vertido de lodo de perforación sin un tratamiento previo adecuado en el agua o en un sistema canalizado puede resultar perjudicial para el medio ambiente. Consulte a las autoridades locales para informarse sobre la normativa actual vigente.

Recomendamos el siguiente procedimiento previo:

- Recoja el lodo de perforación (p. ej., mediante un aspirador industrial).
- Deje que el lodo de perforación se deposite y elimine la parte sólida en un basurero de escombros (los agentes de floculación pueden acelerar el proceso de separación).
- Antes de que el agua restante vaya a parar a la canalización, neutralícela agregando agente de neutralización o diluyéndola con mucha agua.



Solo para países de la Unión Europea

No desechar las herramientas eléctricas junto con los desperdicios domésticos.

De acuerdo con la Directiva Europea sobre residuos de aparatos eléctricos y electrónicos así como su traslado a la legislación nacional, las herramientas eléctricas usadas se someterán a una recogida selectiva y a una reutilización compatible con el medio ambiente.

11. Garantía del fabricante de las herramientas

Hilti garantiza la herramienta suministrada contra todo fallo de material y de fabricación. Esta garantía se otorga a condición de que la herramienta sea utilizada, manejada, limpiada y revisada de conformidad con el manual de instrucciones de Hilti, y de que el sistema técnico sea salvaguardado, es decir, que se utilicen en la herramienta exclusivamente consumibles, accesorios y piezas de recambio originales de Hilti.

Esta garantía cubre la reparación gratuita o la sustitución sin cargo de las piezas defectuosas durante toda la vida útil de la herramienta. La garantía no cubre las piezas sometidas a un desgaste normal.

Quedan excluidas otras condiciones que no sean las expuestas, siempre que esta condición no sea contraria a las prescripciones nacionales vigentes. Hilti no acepta la responsabilidad especialmente relativa

a deterioros, pérdidas o gastos directos, indirectos, accidentales o consecutivos, en relación con la utilización o a causa de la imposibilidad de utilización de la herramienta para cualquiera de sus finalidades. Quedan excluidas en particular todas las garantías tácitas relacionadas con la utilización y la idoneidad para una finalidad precisa.

En caso de reparación o recambio, la herramienta o las piezas afectadas se deben enviar al centro de comercialización Hilti competente, inmediatamente después de la constatación del defecto.

Estas son las únicas obligaciones de Hilti en materia de garantía, las cuales anulan toda declaración anterior o contemporánea, del mismo modo que todos los acuerdos orales o escritos en relación con las garantías.

12. Declaración de conformidad CE (original)

Denominación: Martillo perforador
Denominación del modelo: TE MD20 LS, TE MD20 LS HA
Año de fabricación: 2002
Garantizamos que este producto cumple las siguientes normas y directrices: 94/9/EC, 2011/65/EU, 2006/42/EC, EN ISO 12100, EN 60079-0, EN 60079-1, EN 61029-1.
Número de certificación: DMT 02 ATEX E 208 X
Extendido por: EXAM BBG
Prüf- und Zertifizier GmbH
Dinnendahlstr. 9
D-44809 Bochum
Germany

Hilti Corporation, Feldkircherstrasse 100,
FL-9494 Schaan



Helmut Haas
Quality Manager
06/2012



Lars Tänzer
Head of Natural Recourses
06/2012

Documentación técnica de:
Hilti Entwicklungsgesellschaft mbH
Zulassung Elektrowerkzeuge
Hiltistrasse 6
86916 Kaufering
Deutschland

Denominación: Martillo perforador
Denominación del modelo: TE MD20 LS IM,
TE MD20 LS EM
Año de fabricación: 2002
Garantizamos que este producto cumple las siguientes normas y directrices: 94/9/EC, 2011/65/EU, 2006/42/EC, 2004/108/EC, EN ISO 12100, EN 60079-0, EN 60079-1, EN 61029-1.
Número de certificación: DMT 02 ATEX E 208 X
Extendido por: EXAM BBG
Prüf- und Zertifizier GmbH
Dinnendahlstr. 9
D-44809 Bochum
Germany

Denominación: Martillo perforador
Denominación del modelo: TE MD20 LS PRCD,
TE MD20 LS HA PRCD
Año de fabricación: 2002
Garantizamos que este producto cumple las siguientes normas y directrices: 2011/65/EU, 2006/42/EC, EN ISO 12100, EN 61029-1.

Denominación: Martillo perforador
Denominación del modelo: TE MD20 LS EM PRCD
Año de fabricación: 2002
Garantizamos que este producto cumple las siguientes normas y directrices: 2011/65/EU, 2006/42/EC, 2004/108/EC, EN ISO 12100, EN 61029-1.



Hilti Corporation

LI-9494 Schaan

Tel.: +423 / 234 21 11

Fax: +423 / 234 29 65

www.hilti.com

Hilti = registered trademark of Hilti Corp., Schaan

W 2617 | 0113 | 16-Pos. 1 | 1

Printed in Liechtenstein © 2013

Right of technical and programme changes reserved S. E. & O.

370769 / A2

