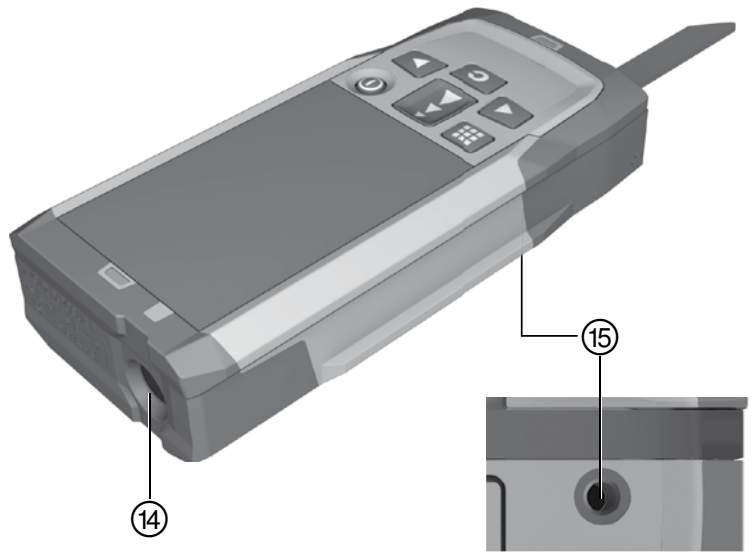
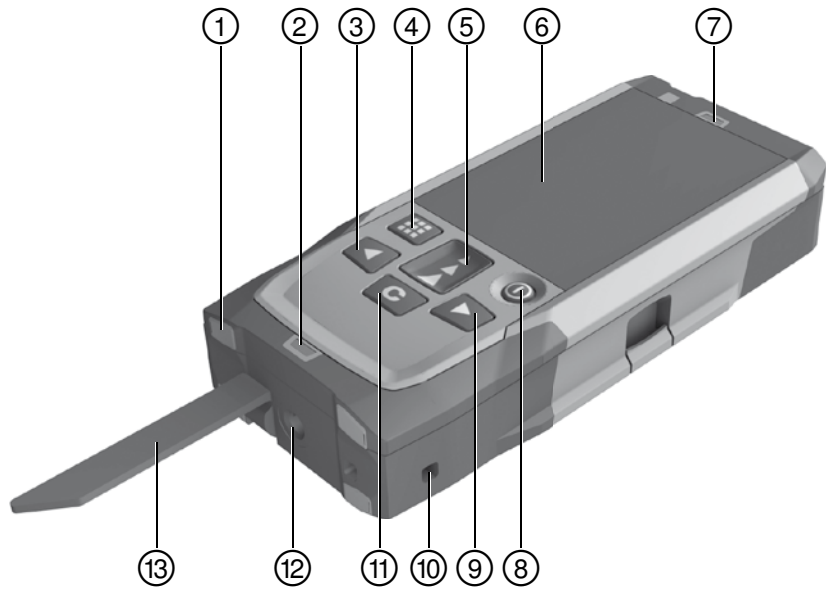
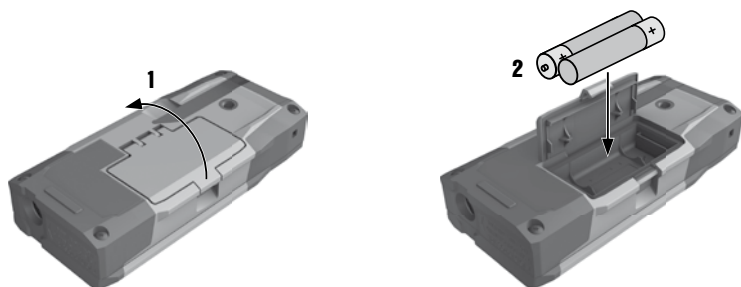
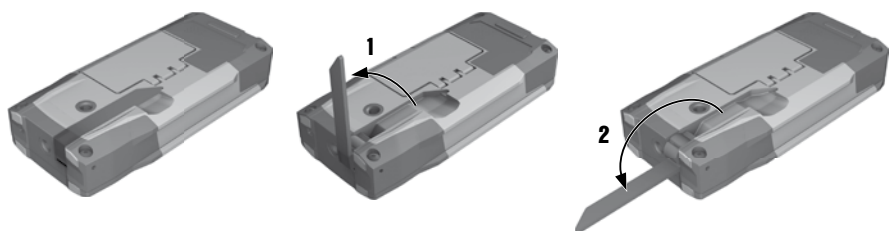
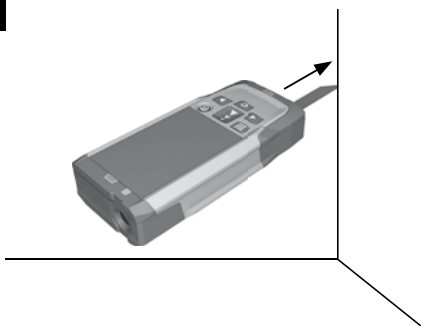
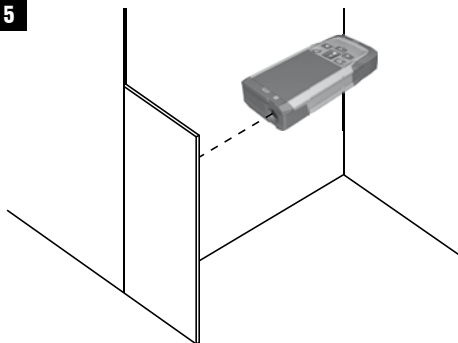
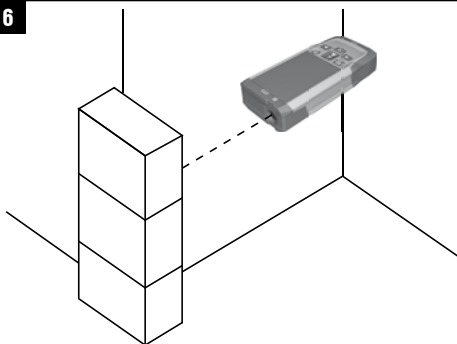
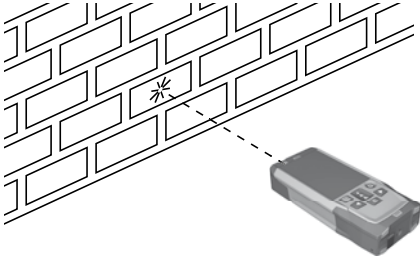


Bedienungsanleitung	de
Operating instructions	en
Mode d'emploi	fr
Istruzioni d'uso	it
Manual de instrucciones	es
Manual de instruções	pt
Gebruiksaanwijzing	nl
Brugsanvisning	da
Bruksanvisning	sv
Bruksanvisning	no
Käyttöohje	fi
Οδηγίες χρήσεως	el
Instrukcja obsługi	pl
Upute za uporabu	hr
Navodila za uporabo	sl
Ръководство за обслужване	bg
Instrucțiuni de utilizare	ro



2**3****4****5****6****7**

8



Τηλέμετρο λέιζερ PD-I

Πριν θέσετε τη συσκευή σε λειτουργία διαβάστε οπωσδήποτε τις οδηγίες χρήσης.

Φυλάσσετε τις παρούσες οδηγίες χρήσης πάντα στη συσκευή.

Όταν δίνετε τη συσκευή σε άλλους, βεβαιωθείτε ότι τους έχετε δώσει και τις οδηγίες χρήσης.

Πίνακας περιχομένων	Σελίδα
1 Γενικές υποδείξεις	195
2 Περιγραφή	196
3 Αξεσουάρ	197
4 Τεχνικά χαρακτηριστικά	198
5 Υποδείξεις για την ασφάλεια	198
6 Θέση σε λειτουργία	200
7 Χειρισμός	203
8 Φροντίδα και συντήρηση	210
9 Εντοπισμός προβλημάτων	211
10 Διάθεση στα απορρίμματα	212
11 Εγγύηση κατασκευαστή, συσκευές	212
12 Δήλωση συμμόρφωσης ΕΚ (πρωτότυπο)	213

1 Οι αριθμοί παραπέμπουν σε εικόνες. Στις αναδιπλούμενες σελίδες των εξώφυλλων θα βρείτε τις εικόνες που αναφέρονται στο κείμενο. Κρατήστε τις εικόνες αυτές ανοιχτές, ενώ μελετάτε τις οδηγίες χρήσης. Στο κείμενο αυτών των οδηγιών χρήσης, με τον όρο «η συσκευή» αναφερόμαστε πάντα στο τηλέμετρο λέιζερ PD-I.

Εξαρτήματα συσκευής, χειριστήρια και ενδείξεις **1**

- ① Πίσω επιφάνειες μέτρησης
- ② LED αναφοράς πίσω επιφάνειας μέτρησης
- ③ Πλήκτρο αριστερά
- ④ Πλήκτρο μενού
- ⑤ Πλήκτρο μέτρησης
- ⑥ Οθόνη γραφικών
- ⑦ LED αναφοράς εμπρός επιφάνειας μέτρησης
- ⑧ Πλήκτρο ON/OFF
- ⑨ Πλήκτρο δεξιά
- ⑩ Υποδοχή για λουρί χειρός
- ⑪ Πλήκτρο διαγραφής (Clear)
- ⑫ Σπειρωμα 1/4 ίντσες για προέκταση μέτρησης PDA 72
- ⑬ Ακίδα μέτρησης
- ⑭ Εξόδος λέιζερ και φακός λήψης
- ⑮ Σπειρωμα 1/4 ίντσες στην κάτω πλευρά

1 Γενικές υποδείξεις

1.1 Λέξεις επισήμανσης και η σημασία τους

ΚΙΝΔΥΝΟΣ

Για μια άμεσα επικίνδυνη κατάσταση, που οδηγεί σε σοβαρό ή θανατηφόρο τραυματισμό.

ΠΡΟΕΙΔΟΠΟΙΗΣΗ

Για μια πιθανόν επικίνδυνη κατάσταση, που μπορεί να οδηγήσει σε σοβαρό ή θανατηφόρο τραυματισμό.

ΠΡΟΣΟΧΗ

Για μια πιθανόν επικίνδυνη κατάσταση, που ενδέχεται να οδηγήσει σε τραυματισμό ή υλικές ζημιές.

ΥΠΟΔΕΙΞΗ

Για υποδείξεις χρήσης και άλλες χρήσιμες πληροφορίες.

1.2 Επεξήγηση εικονοσυμβόλων και λοιπών υποδείξεων

Σύμβολα



Πριν από τη χρήση διαβάστε τις οδηγίες χρήσης



Διαθέστε τα απορρίμματα για ανακύκλωση



laser class II according CFR 21, § 1040 (FDA)



Λέιζερ κατηγορία 2

el

Σημείο αναγραφής στοιχείων αναγνώρισης στη συσκευή

Η περιγραφή τύπου και ο κωδικός σειράς βρίσκονται στην πινακίδα τύπου της συσκευής σας. Αντιγράψτε αυτά τα στοιχεία στις οδηγίες χρήσης και αναφέρετε πάντα αυτά τα στοιχεία όταν απευθύνεστε στην αντιπροσωπεία μας ή στο σέρβις.

Τύπος:

Γενιά: 01

Αρ. σειράς:

2 Περιγραφή

2.1 Κατάλληλη χρήση

Η συσκευή προορίζεται για τη μέτρηση αποστάσεων, την πρόσθεση ή/και αφαίρεση αποστάσεων με πολλές πρακτικές λειτουργίες όπως π.χ. υπολογισμούς εμβαδού, όγκου, ελαχ./μεγ., μέτρηση/χάραξη, χρονόμετρο, υπολογισμούς επιφανειών βαφής και "λειτουργία Πυθαγόρα", έμμεσες μετρήσεις και μνήμη δεδομένων.

Η συσκευή δεν είναι σχεδιασμένη για εργασίες στάθμισης.

Η συσκευή πρέπει να χρησιμοποιείται λαμβάνοντας υπόψη τις υποδείξεις ασφαλείας (σημείο 5).

2.2 Οθόνη

Η οθόνη είναι υποδιαιρεμένη σε διαφορετικά τμήματα. Το σκούρο, επάνω πεδίο περιέχει πληροφορίες για την κατάσταση της συσκευής (π.χ. αναφορά μέτρησης, κατάσταση μπαταρίας, λέιζερ ενεργοποιημένο, μόνιμο λέιζερ). Ακριβώς κάτω από αυτό το πεδίο υπάρχουν λειτουργίες μέτρησης (π.χ. συν, πλην), που επιλέγονται με τα πλήκτρα με βέλη.

Στην κατάσταση λειτουργίας μέτρησης απεικονίζονται οι τρέχουσες τιμές μέτρησης στο κάτω πεδίο ενδείξεων (σειρά αποτελεσμάτων). Στις λειτουργίες όπως π.χ. στο εμβαδόν, οι μετρημένες αποστάσεις απεικονίζονται σε σειρές ενδιάμεσων αποτελεσμάτων και το υπολογισμένο αποτέλεσμα εμφανίζεται στη σειρά αποτελεσμάτων.

2.3 Φωτισμός οθόνης

Όταν ο φωτισμός του περιβάλλοντος χώρο είναι χαμηλός, ενεργοποιείται αυτόματα ο φωτισμός της οθόνης, όταν πατήσετε κάποιο πλήκτρο. Μετά από 10 δευτερόλεπτα μειώνεται η ένταση του φωτισμού στο 50%. Εάν δεν πατήσετε κάποιο πλήκτρο μέσα σε συνολικά 20 δευτερόλεπτα, ο φωτισμός σβήνει.

ΥΠΟΔΕΙΞΗ

Ο φωτισμός της οθόνης καταναλώνει επιπρόσθετα ρεύμα. Για αυτόν το λόγο πρέπει να αναμένετε σε περίπτωση συχνής χρήσης μικρότερη διάρκεια των μπαταριών.

2.4 Αρχή λειτουργίας

Η απόσταση υπολογίζεται κατά μήκος μιας εκπεμπόμενης ακτίνας μέτρησης λέιζερ μέχρι να προσκρούσει η ακτίνα σε μια ανακλαστική επιφάνεια. Ο στόχος μέτρησης είναι αναγνωρίσιμος με σαφήνεια λόγω του κόκκινου σημείου μέτρησης λέιζερ. Η εμβέλεια εξαρτάται από την ικανότητα αντανάκλασης και τη σύσταση της επιφάνειας του στόχου μέτρησης.

2.5 Μέτρηση σε τραχιά επιφάνεια

Στις μετρήσεις σε τραχιά επιφάνεια (για παράδειγμα σε χοντρό σοβά) γίνεται μέτρηση μέσης τιμής, η οποία αξιολογεί υψηλότερα το κέντρο της ακτίνας λέιζερ από ό,τι την περιμετρική περιοχή.

2.6 Μέτρηση σε στρογγυλές ή κεκλιμένες επιφάνειες

Όταν στοχεύετε αυτές τις επιφάνειες πολύ λοξά μπορεί να φτάσει, υπό ορισμένες συνθήκες, πολύ λίγη ενέργεια φωτός στη συσκευή ή όταν στοχεύετε υπό ορθή γωνία να φτάσει πάρα πολύ ενέργεια στη συσκευή. Και στις δύο περιπτώσεις προτείνεται η χρήση του στόχου PDA 50, PDA 51 ή PDA 52.

2.7 Μέτρηση σε βρεγμένες ή λαμπερές επιφάνειες

Εφόσον το τηλέμετρο λέιζερ μπορεί να στοχεύσει στην επιφάνεια, μετράει αξιόπιστα την απόσταση στο σημείο στόχευσης. Στις επιφάνειες με έντονες αντανάκλασεις πρέπει να αναμένετε μειωμένη εμβέλεια ή μετρήσεις μέχρι την αντανάκλαση του φωτός.

2.8 Μέτρηση σε διαφανείς επιφάνειες

Κατά κανόνα δεν υπάρχει η δυνατότητα μέτρησης αποστάσεων σε φωτοδιαπερατά υλικά, όπως για παράδειγμα υγρά, στυρογόρ, αφρό κτλ. Το φως εισχωρεί σε αυτά τα υλικά, πράγμα που ενδέχεται να προκαλέσει σφάλματα μέτρησης. Κατά τη μέτρηση τζαμιών ή όταν υπάρχουν αντικείμενα μέσα στις γραμμές στόχευσης, μπορεί να παρουσιαστούν επίσης σφάλματα μέτρησης.

2.9 Πληκτρολόγιο

Πλήκτρο μέτρησης	Γρήγορη έναρξη λειτουργίας (πατώντας σύντομα το πλήκτρο με τη συσκευή εκτός λειτουργίας, ενεργοποιείται η συσκευή). Ενεργοποιεί τη μέτρηση απόστασης. Θέτει σε λειτουργία το λέιζερ. Ενεργοποιεί τη συνεχή μέτρηση (πατώντας παρατεταμένα για περ. 2s). Σταματάει τη συνεχή μέτρηση. Επιβεβαίωση επιλεγμένης λειτουργίας ή ρύθμισης.
Πλήκτρο αριστερά / πλήκτρο δεξιά	Χρησιμοποιεί στην πλοήγηση ανάμεσα στις λειτουργίες και στις ρυθμίσεις.
Το πλήκτρο διαγραφής (Clear) έχει διάφορες λειτουργίες ανάλογα με την κατάσταση λειτουργίας:	Διακόπτει τη συνεχή μέτρηση (Tracking). Διαγράφει την τελευταία μέτρηση. Ένα βήμα πίσω (πατώντας σύντομα). Διαγραφή όλων των εμφανιζόμενων μετρήσεων (πατώντας παρατεταμένα). Τερματίζει τη λειτουργία, όταν δεν υπάρχουν τιμές μέτρησης.
Πλήκτρο μενού	Άνοιγμα κύριου μενού.
Πλήκτρο ON/OFF	Θέτει σε λειτουργία ή/και εκτός λειτουργίας τη συσκευή.

2.10 Έκταση παράδοσης

- 1 Τηλέμετρο λέιζερ PD-I
- 2 Μπαταρίες
- 1 Βαλιτσάκι μεταφοράς
- 1 Οδηγίες χρήσης
- 1 Πιστοποιητικό κατασκευαστή
- 1 Λουρί χεριού
- 1 Φυλλάδιο χρήστη

3 Αξεσουάρ

Όνομασία	Σύντομος κωδικός
Στόχαστρο ¹	PDA 50
Στόχαστρο ²	PDA 51
Στόχαστρο ³	PDA 52
Προέκταση μέτρησης	PDA 72
Γυαλιά ορατότητας λέιζερ ⁴	PUA 60

¹ με ανακλαστική επιστροφή (120x130 mm)

² λευκός (120x130 mm)

³ με ανακλαστική επιστροφή (210x297 mm)

⁴ Αυξάνει την ορατότητα της ακτίνας λέιζερ σε δύσκολες συνθήκες φωτισμού.

4 Τεχνικά χαρακτηριστικά

Διατηρούμε το δικαίωμα τεχνικών τροποποιήσεων!

Τροφοδοσία ρεύματος	2 x 1,5V, μπαταρίες τύπου AAA
Έλεγχος κατάστασης μπαταριών	Ένδειξη φορτισμένης μπαταρίας με 4 τμήματα σε ποσοστό 100%, 75%, 50%, 25% . Όλα τα τμήματα σβηστά = μπαταρία άδεια.
Εύρος μέτρησης με στόχο	0... 100 m
Ακρίβεια (μετρήσεις απόστασης) ¹	± 1,0 mm (2σ, τυπική απόκλιση)
Ακρίβεια (μετρήσεις κλίσης) ²	± 0,2° (2σ, τυπική απόκλιση)
Βασικοί τρόποι λειτουργίας	Μεμονωμένες μετρήσεις / Συνεχείς μετρήσεις
Οθόνη	Φωτιζόμενη οθόνη υγρών κρυστάλλων με μόνιμη ένδειξη αποστάσεων, κατάστασης λειτουργίας και τροφοδοσίας ρεύματος
Κατηγορία λέιζερ	Ορατή 635 nm, ισχύς εξόδου < 1 mW: Κατηγορία λέιζερ 2 EN 60825-1:2007, IEC 60825-1:2007, Class II CFR 21 § 1040 (FDA)
Αυτόματη απενεργοποίηση λέιζερ	1 min
Αυτόματη απενεργοποίηση συσκευής	10 min
Διάρκεια λειτουργίας	Θερμοκρασία περιβάλλοντος: έως 5000 μετρήσεις
Θερμοκρασία λειτουργίας	-10... +50 °C
Θερμοκρασία αποθήκευσης	-30... +70 °C
Κατηγορία προστασίας ³	IP 55 (Προστασία από σκόνη και ψεκασμό νερού) IEC 60529
Βάρος (με μπαταρίες)	165 g
Διαστάσεις	129 mm x 60 mm x 28 mm

¹ Επιδράσεις όπως ιδίως έντονες θερμοκρασιακές διακυμάνσεις, υγρασία, χτύπημα, πτώση, κτλ. ενδέχεται να επηρεάσουν την ακρίβεια. Εφόσον δεν αναφέρεται διαφορετικά, η συσκευή ρυθμίστηκε ή/και βαθμονομήθηκε υπό κανονικές συνθήκες περιβάλλοντος (MIL-STD-810G). Σε μετρήσεις απόστασης πρέπει να αναμένεται κατά κανόνα ένα πρόσθετο, εξαρτώμενο από την απόσταση, σφάλμα 0,02 mm ανά μέτρο.

² Η αναφορά για τον αισθητήρα κλίσης είναι η πίσω πλευρά της συσκευής (θήκη μπαταριών). Επιδράσεις όπως ιδίως έντονες θερμοκρασιακές διακυμάνσεις, υγρασία, χτύπημα, πτώση, κτλ. ενδέχεται να επηρεάσουν την ακρίβεια. Εφόσον δεν αναφέρεται διαφορετικά, η συσκευή ρυθμίστηκε ή/και βαθμονομήθηκε υπό κανονικές συνθήκες περιβάλλοντος (MIL-STD-810G).

³ εξαιρούμενης της θήκης μπαταριών

Μενού/μονάδες μέτρησης	Απόσταση	Εμβαδόν	Όγκος
m	Μέτρο	m ²	m ³
cm	Εκατοστόμετρο	m ²	m ³
mm	Χίλιοστό	m ²	m ³

5 Υποδείξεις για την ασφάλεια

Εκτός από τις υποδείξεις για την ασφάλεια που υπάρχουν στα επιμέρους κεφάλαια αυτών των οδηγιών χρήσης, πρέπει να τηρείτε πάντοτε αυστηρά τις οδηγίες που ακολουθούν.

Φυλάξτε όλες τις υποδείξεις για την ασφάλεια και τις οδηγίες για μελλοντική χρήση.

5.1 Βασικές επισημάνσεις για την ασφάλεια

- Μην καθιστάτε ανενεργά τα συστήματα ασφαλείας και μην απομακρύνετε τις πινακίδες υποδείξεων και προειδοποιήσεων.
- Κρατήστε τα παιδιά μακριά από τις συσκευές προβολής λέιζερ.

- c) Εάν βιδώσετε με ακατάλληλο τρόπο τη συσκευή μπορεί να προκληθεί ακτινοβολία λέιζερ που να υπερβαίνει την κατηγορία 2. **Αναθέστε την επισκευή της συσκευής μόνο στα σημεία σέρβις της Hiiti.**
- d) **Δεν επιτρέπονται οι παραποιήσεις ή οι μετατροπές στη συσκευή.**
- e) **Ελέγξτε πριν από κάθε θέση σε λειτουργία το σωστό τρόπο λειτουργίας της συσκευής.**
- f) Μετρήσεις σε υποστρώματα με κακή αντανάκλαση μέσα σε περιβάλλον με έντονη αντανάκλαση μπορεί να οδηγήσουν σε λανθασμένες τιμές μέτρησης.
- g) Μετρήσεις μέσα από γυάλινα τζάμια ή άλλα αντικείμενα μπορεί να παραποιήσουν το αποτέλεσμα της μέτρησης.
- h) Συνθήκες μέτρησης που μεταβάλλονται γρήγορα, για παράδειγμα πρόσωπα που περνούν από την ακτίνα μέτρησης, μπορεί να παραποιήσουν το αποτέλεσμα της μέτρησης.
- i) **Μην κατευθύνετε τη συσκευή κόντρα στον ήλιο ή σε άλλες ισχυρές πηγές φωτισμού.**
- j) **Λαμβάνετε υπόψη σας τις περιβαλλοντικές επιδράσεις. Μη χρησιμοποιείτε τη συσκευή, όπου υπάρχουν κίνδυνοι πυρκαγιάς ή εκρήξεων.**
- k) **Από τη συσκευή και τα βοηθητικά της μέσα ενδέχεται να προκληθούν κίνδυνοι, όταν ο χειρισμός της γίνεται με ακατάλληλο τρόπο από μη εκπαιδευμένο προσωπικό ή όταν δεν χρησιμοποιούνται με κατάλληλο τρόπο.**
- l) **Για την αποφυγή τραυματισμών, χρησιμοποιείτε μόνο γνήσια αξεσουάρ και πρόσθετα εξαρτήματα της Hiiti.**
- m) **Προσέξτε όσα αναφέρονται στις οδηγίες χρήσης για τη λειτουργία, τη φροντίδα και τη συντήρηση.**

5.2 Κατάλληλη διεύθυνση και οργάνωση του χώρου εργασίας

- a) Αποφεύγετε να παίρνετε αφύσικες στάσεις με το σώμα σας όταν εργάζεστε επάνω σε σκάλες. **Φροντίστε να έχετε καλή ευστάθεια και διατηρείτε πάντα την ισορροπία σας.**
- b) Εάν μεταφέρετε τη συσκευή από πολύ κρύο σε πιο ζεστό περιβάλλον ή το αντίστροφο, πρέπει να την αφήσετε να εγκλιματιστεί πριν από τη χρήση.
- c) **Ελέγχετε για σιγουριά τις επιλεγμένες τιμές και τις προηγούμενες ρυθμίσεις που έχετε κάνει εσείς οι ίδιοι.**
- d) **Ασφαλίστε το σημείο μετρήσεων και προσέξτε κατά το στήσιμο της συσκευής να μην κατευθύνετε την ακτίνα σε άλλα πρόσωπα ή στον εαυτό σας.**
- e) **Χρησιμοποιείτε τη συσκευή μόνο εντός των καθορισμένων ορίων χρήσης.**
- f) **Προσέχετε τους ισχύοντες σε κάθε χώρα κανονισμούς πρόληψης ατυχημάτων.**

5.3 Ηλεκτρομαγνητική συμβατότητα

Παρόλο που η συσκευή ανταποκρίνεται στις αυστηρές απαιτήσεις των ισχυόντων οδηγιών, η Hiiti δεν μπορεί να αποκλείσει το ενδεχόμενο να δεχτεί παρεμβολές από

έντονη ακτινοβολία, γεγονός που μπορεί να προκαλέσει δυσλειτουργίες. Σε αυτήν την περίπτωση ή σε περίπτωση άλλων αμφιβολιών, πρέπει να πραγματοποιούνται δοκιμαστικές μετρήσεις. Η Hiiti δεν μπορεί επίσης να αποκλείσει ότι δε θα προκληθούν παρεμβολές σε άλλες συσκευές (π.χ. συστήματα πλοήγησης αεροπλάνων). Η συσκευή ανήκει στην κατηγορία Α. Δεν μπορούν να αποκλειστούν παρεμβολές σε χώρους κατοικίας.

5.4 Γενικά μέτρα ασφαλείας

- a) **Ελέγξτε το εργαλείο πριν από τη χρήση. Εάν η συσκευή έχει υποστεί ζημιά, αναθέστε την επισκευή της σε ένα σέρβις της Hiiti.**
- b) **Μετά από πτώση ή άλλες μηχανικές επιδράσεις πρέπει να ελέγξετε την ακρίβεια της συσκευής.**
- c) **Παρόλο που η συσκευή έχει σχεδιαστεί για σκληρή εργοταξιακή χρήση, θα πρέπει να τη μεταχειρίζεστε σχολαστικά όπως όλες τις υπόλοιπες συσκευές μέτρησης.**
- d) **Παρόλο που το εργαλείο είναι προστατευμένο από την εισχώρηση σκόνης, θα πρέπει να το σκουπίσετε με στεγνό πανί πριν το τοποθετήσετε στη συσκευασία μεταφοράς του.**

5.5 Ηλεκτρικά μέρη

- a) **Οι μπαταρίες δεν επιτρέπεται να καταλήξουν σε χέρια παιδιών.**
- b) **Μην υπερθερμαίνετε τις μπαταρίες και μην τις ρίχνετε στη φωτιά.** Οι μπαταρίες μπορεί να εκραγούν ή μπορεί να απελευθερωθούν τοξικές ουσίες.
- c) **Μη φορτίζετε τις μπαταρίες.**
- d) **Μην κολλάτε τις μπαταρίες στη συσκευή.**
- e) **Μην αποφορτίζετε τις μπαταρίες βραχυκυκλώνοντάς τις.** Μπορεί να υπερθερμανθούν και να προκαλέσουν εγκαύματα.
- f) **Μην ανοίγετε τις μπαταρίες και μην τις εκθέτετε σε υπερβολική μηχανική επιβάρυνση.**
- g) **Μην τοποθετείτε στη συσκευή μπαταρίες ψευδαργύρου-άνθρακα.**

5.6 Κατηγορία λέιζερ

Ανάλογα με τη διαθεσίμη έκδοση, η συσκευή ανταποκρίνεται στην κατηγορία λέιζερ 2 κατά IEC60825-1:2007 / EN60825-1:2007 και στην Class II κατά CFR 21 § 1040 (FDA). Οι συσκευές αυτές επιτρέπεται να χρησιμοποιούνται χωρίς περαιτέρω μέτρα προστασίας. Το ανθρώπινο μάτι προστατεύεται από μόνο του λόγω του αντανάκλαστικού των βλεφάρων των ματιών σε περίπτωση που κοιτάξετε κατά λάθος και για σύντομη διάρκεια την ακτίνα λέιζερ. Το αντανάκλαστικό αυτό όμως μπορεί να μειωθεί από τη λήψη φαρμάκων, οιονοπνευματικής ή ναρκωτικών ουσιών. Παρόλα αυτά δεν θα πρέπει, όπως και στον ήλιο, να κοιτάτε κατευθείαν στην πηγή εκπομπής φωτός. Μην κατευθύνετε την ακτίνα λέιζερ σε ανθρώπους.

5.7 Μεταφορά

Αποστέλλετε το εργαλείο πάντα χωρίς τοποθετημένες μπαταρίες/επαναφορτιζόμενες μπαταρίες.

6 Θέση σε λειτουργία



6.1 Τοποθέτηση μπαταριών 2

ΠΡΟΣΟΧΗ

Μη χρησιμοποιείτε μπαταρίες που έχουν υποστεί ζημιά.

ΠΡΟΣΟΧΗ

Αντικαθιστάτε πάντα ολόκληρο το σετ μπαταριών.

ΚΙΝΔΥΝΟΣ

Μη χρησιμοποιείτε ταυτόχρονα καινούργιες και παλιές μπαταρίες. Μη χρησιμοποιείτε μπαταρίες διαφορετικών κατασκευαστών ή με διαφορετικές περιγραφές τύπου.

1. Ανοίξτε το κάλυμμα των μπαταριών στην πίσω πλευρά.
2. Αφαιρέστε τις μπαταρίες από τη συσκευασία και τοποθετήστε τις κατευθείαν στη συσκευή.
ΥΠΟΔΕΙΞΗ Προσέξτε την πολικότητα (βλέπε σημάδι στη θήκη μπαταριών).
3. Κλείστε τη θήκη μπαταριών.
4. Βεβαιωθείτε ότι έκλεισε καλά ο μηχανισμός ασφάλισης της θήκης της μπαταρίας.

6.2 Ενεργοποίηση / απενεργοποίηση συσκευής

1. Μπορείτε να θέσετε σε λειτουργία τη συσκευή είτε με το πλήκτρο on/off είτε με το πλήκτρο μέτρησης.
2. Ενώ είναι απενεργοποιημένη η συσκευή, πατήστε το πλήκτρο on/off: η συσκευή τίθεται σε λειτουργία. Το λείζερ είναι απενεργοποιημένο.
3. Ενώ είναι ενεργοποιημένη η συσκευή, πατήστε το πλήκτρο on/off: Η συσκευή τίθεται εκτός λειτουργίας.
4. Ενώ είναι απενεργοποιημένη η συσκευή, πατήστε το πλήκτρο μέτρησης: ενεργοποιείται η συσκευή και το λείζερ.

6.3 Μενού

ΥΠΟΔΕΙΞΗ

Από το κύριο μενού μπορείτε να μεταβείτε σε ειδικές λειτουργίες και στις ρυθμίσεις. Πατήστε το πλήκτρο μενού για να μεταβείτε στο κύριο μενού. Χρησιμοποιήστε το αριστερό ή δεξί πλήκτρο για να κινηθείτε στο μενού. Κάθε φορά επισημαίνεται η επιλεγμένη λειτουργία. Για να επιλέξετε μια λειτουργία, επιβεβαιώστε πατώντας το πλήκτρο μέτρησης.

ΥΠΟΔΕΙΞΗ

Η επάνω σειρά του κύριου μενού είναι η γραμμή αγαπημένων την οποία μπορείτε να διαμορφώσετε όπως επιθυμείτε. Εδώ μπορείτε να αποθέσετε τις εφαρμογές που χρησιμοποιείτε συχνότερα (βλέπε 6.4.5 Αλλαγή γραμμής αγαπημένων).

Στην περιοχή κάτω από τη διαχωριστική γραμμή υπάρχουν διάφορες ομάδες εφαρμογών. Όταν επιβεβαιώνετε μια ομάδα εφαρμογής, η ομάδα αυτή ανοίγει και εμφανίζονται όλες οι λειτουργίες αυτές της ομάδας εφαρμογών.

6.4 Ρυθμίσεις



1. Πατήστε το πλήκτρο μενού στην ενεργοποιημένη συσκευή.
2. Μετακινήστε με τη βοήθεια του δεξιού ή του αριστερού πλήκτρου στην ομάδα εφαρμογών "Ρυθμίσεις".
3. Επιβεβαιώστε με το πλήκτρο μέτρησης.

6.4.1 Μονάδα μέτρησης



Μπορείτε να επιλέξετε ως μονάδα μέτρησης m, cm ή mm. Η τρέχουσα επιλεγμένη μονάδα μέτρησης απεικονίζεται σε ένα μαύρο ορθογώνιο.

6.4.2 Αναφορές μέτρησης



ΥΠΟΔΕΙΞΗ

Η συσκευή μπορεί να μετρήσει αποστάσεις από 5 διαφορετικά σημεία έναρξης μέτρησης ή σημεία αναφοράς. Η εναλλαγή μεταξύ μπροστινής ακμής, πίσω ακμής και σπειρώματος στην πίσω πλευρά της συσκευής (θήκη μπαταριών) πραγματοποιείται στο μενού Αναφορές μέτρησης. Εάν ανοίξετε το άκρο της ακίδας κατά 180°, γίνεται αυτόματα αλλαγή του σημείου έναρξης στην ακίδα μέτρησης. Βιδώνοντας την προέκταση μέτρησης PDA 72 (προαιρετικό αξεσουάρ) στην κάτω πλευρά της συσκευής, η προέκταση αναγνωρίζεται αυτόματα από τη συσκευή και εμφανίζεται στην οθόνη. Μπορείτε επίσης να βιδώσετε την προέκταση μέτρησης PDA 72 στην πίσω πλευρά της συσκευής (θήκη μπαταριών) - σε αυτήν την θέση όμως δεν αναγνωρίζεται αυτόματα. Όταν κλείνετε την ακίδα μέτρησης ή απενεργοποιείτε τη συσκευή, η αναφορά μέτρησης επανέρχεται πάντα στην πίσω ακμή. Τα πράσινα LED και το σύμβολο αναφοράς μέτρησης στην οθόνη δείχνουν την εκάστοτε επιλεγμένη αναφορά μέτρησης.



Μπροστινή ακμή



Πίσω πλευρά συσκευής (θήκη μπαταριών)



Πίσω ακμή



Άκρο ακίδας



Προέκταση μέτρησης PDA 72 βιδωμένη στην κάτω πλευρά της συσκευής.

6.4.3 Μονάδα μέτρησης γωνιών



Η μονάδα μέτρησης των γωνιών, όπως εμφανίζεται στη λειτουργία κλίσης, μπορεί να εμφανίζεται σε μοίρες, επί τοις εκατό ή σε mm/m. Η τρέχουσα επιλεγμένη μονάδα μέτρησης γωνιών απεικονίζεται σε ένα μαύρο τετράγωνο.

6.4.4 Λειτουργία για ειδικούς on/off



Όταν είναι ενεργοποιημένη η λειτουργία για ειδικούς, μπορούν να χρησιμοποιηθούν συνδυαστικά ο χρονοδιακόπτης και το ελάχ./μεγ. καθώς και η αναφορά μέτρησης σε όλες τις λειτουργίες. Επιπρόσθετα, στις λειτουργίες: εμβασόν, όγκος, "Πυθαγόρας", τραπέζιο, έμμεση οριζόντια απόσταση και έμμεση κάθετη απόσταση, εμφανίζονται πρόσθετες πληροφορίες. Εφόσον στο μενού των ρυθμίσεων έχει επιλεγεί μια κλίμακα, μπορεί να εμφανιστεί στη λειτουργία για ειδικούς. Οι δυνατότητες επιλογής βρίσκονται στο επάνω άκρο της οθόνης.

6.4.5 Αλλαγή γραμμής αγαπημένων



Σε αυτές τις ρυθμίσεις υπάρχει η δυνατότητα προσαρμογής της γραμμής αγαπημένων. Η γραμμή αγαπημένων επιτρέπει τη γρήγορη πρόσβαση στις λειτουργίες που χρησιμοποιούνται πιο συχνά.

1. Επιλέξτε με τη βοήθεια του αριστερού ή δεξιού πλήκτρου τη λειτουργία που θέλετε να αλλάξετε.
2. Επιβεβαιώστε με το πλήκτρο μέτρησης.
3. Επιλέξτε την επιθυμητή λειτουργία με το αριστερό ή το δεξί πλήκτρο.
4. Επιβεβαιώστε τη με το πλήκτρο μέτρησης.

6.4.6 Ενεργοποίηση κλίμακας

1: X

Εδώ μπορείτε να ρυθμίσετε οποιαδήποτε κλίμακα.

1. Χρησιμοποιήστε το αριστερό ή δεξί πλήκτρο για να ρυθμίσετε την επιθυμητή κλίμακα.
2. Επιβεβαιώστε τον εκάστοτε αριθμό με το πλήκτρο μέτρησης.
3. Για να επιβεβαιώσετε την τιμή, επιλέξτε το σύμβολο. **ΥΠΟΔΕΙΞΗ** Για να χρησιμοποιήσετε τη λειτουργία μέτρησης, πρέπει να είναι ενεργοποιημένη η λειτουργία για ειδικούς.

6.4.7 Ενεργοποίηση / απενεργοποίηση ήχου



Στη ρύθμιση Ενεργοποίηση/απενεργοποίηση ήχου μπορείτε να ενεργοποιήσετε ή/και να απενεργοποιήσετε τον ήχο.

1. Επιλέξτε την επιθυμητή λειτουργία με το αριστερό ή το δεξί πλήκτρο.
2. Επιβεβαιώστε με το πλήκτρο μέτρησης.

6.4.8 Μόνιμο λείζερ



Στη λειτουργία μόνιμου λείζερ διενεργείται μια μέτρηση με κάθε πάτημα του πλήκτρου μέτρησης. Το λείζερ δεν απενεργοποιείται μετά τη μέτρηση. Με αυτή τη ρύθμιση, μπορείτε να πραγματοποιήσετε πολλές μετρήσεις πολύ γρήγορα, διαδοχικά και πατώντας λίγες φορές τα πλήκτρα. Στη γραμμή κατάστασης της αρχικής οθόνης εμφανίζεται το σχετικό σύμβολο.

6.4.9 Εμφάνιση ή απόκρυψη της κλίσης στην οθόνη



Σε αυτό το μενού υπάρχει η δυνατότητα ενεργοποίησης ή απενεργοποίησης της εμφάνισης της κλίσης στην κύρια οθόνη.

el

6.4.10 Βαθμονόμηση του αισθητήρα κλίσης



Για την επίτευξη μετρήσεων κλίσης με τη μεγαλύτερη δυνατή ακρίβεια, πρέπει να βαθμονομείται τακτικά ο αισθητήρας κλίσης. Αν η συσκευή έχει εκτεθεί σε μεταβολή θερμοκρασίας ή χτύπημα, πρέπει να πραγματοποιείται βαθμονόμηση του αισθητήρα κλίσης. Για τη βαθμονόμηση απαιτούνται 3 βήματα εργασίας.

1. Για την έναρξη της βαθμονόμησης, επιλέξτε το σύμβολο για τη βαθμονόμηση του αισθητήρα κλίσης.
2. Τοποθετήστε τη συσκευή σε μια οριζόντια επιφάνεια και επιβεβαιώστε με το πλήκτρο μέτρησης.
3. Περιστρέψτε τη συσκευή οριζόντια κατά 180° και πατήστε το πλήκτρο μέτρησης.

ΥΠΟΔΕΙΞΗ Ο αισθητήρας κλίσης είναι πλέον βαθμονομημένος.

6.4.11 Πληροφορίες συσκευής



Εδώ θα βρείτε πληροφορίες για τη συσκευή, όπως έκδοση λογισμικού, έκδοση υλικού και αριθμό σειράς.

6.4.12 Επαναφορά εργοστασιακών ρυθμίσεων



Με αυτή τη λειτουργία μπορείτε να επαναφέρετε τις εργοστασιακές ρυθμίσεις.

6.5 Βοηθήματα μέτρησης

6.5.1 Μέτρηση με ακίδα μέτρησης 3 4

Για τη μέτρηση διαγωνίων δωματίων από μη προσβάσιμες γωνίες μπορεί να χρησιμοποιηθεί η ακίδα μέτρησης.

1. Αναπτύξτε την ακίδα μέτρησης κατά 90°. Η ακίδα μέτρησης μπορεί πλέον να χρησιμοποιηθεί ως αναστολέας.
2. Αναπτύξτε την ακίδα μέτρησης κατά 180°. Η αναφορά μέτρησης αλλάζει αυτόματα. Η συσκευή αναγνωρίζει την επιμηκυμένη αναφορά μέτρησης.

6.5.2 Μέτρηση με στόχο PDA 50/51/52 5

ΥΠΟΔΕΙΞΗ

Για να διασφαλίσετε αξιόπιστες αποστάσεις με τη χρήση στόχου, πρέπει να μετράτε όσο το δυνατόν κάθετα στο στόχο.

ΥΠΟΔΕΙΞΗ

Για πολύ ακριβείς μετρήσεις με το στόχο πρέπει να προσθέσετε την τιμή 1,2 mm στις μετρημένες αποστάσεις.

Για να μετρήσετε αποστάσεις σε εξωτερικές ακμές (για παράδειγμα σε εξωτερικούς τοίχους σε σπίτια, περιφράξεις κτλ.) μπορείτε να χρησιμοποιήσετε βοηθητικά μέσα όπως σανίδες, τούβλα ή άλλα κατάλληλα αντικείμενα ως σημεία στόχευσης στην εξωτερική ακμή. Για μεγαλύτερες εμβέλειες και δυσμενείς συνθήκες φωτισμού (έντονη ηλιακή ακτινοβολία) προτείνουμε την χρήση του στόχου PDA 50, PDA 51 ή PDA 52.

Ο στόχος PDA 50 αποτελείται από ανθεκτικό πλαστικό με ειδική ανακλαστική επίστρωση. Για αποστάσεις μεγαλύτερες από 10 m είναι σκόπιμο να χρησιμοποιείτε το στόχο σε περίπτωση δυσμενών συνθηκών φωτισμού.

Ο στόχος PDA 51 δεν έχει αντανακλαστική επίστρωση και η χρήση της προτείνεται σε δυσμενείς συνθήκες φωτισμού και πιο κοντινές αποστάσεις.

Ο στόχος PDA 52 έχει την ίδια ανακλαστική επίστρωση όπως ο PDA 50, αλλά είναι σημαντικά μεγαλύτερος (210 x 297 mm). Έτσι μπορείτε να σκοπεύετε ευκολότερα στο στόχο σε μεγάλες αποστάσεις.

6.5.3 Μέτρηση με γυαλιά ορατότητας λέιζερ PUA 60

ΥΠΟΔΕΙΞΗ

Δεν πρόκειται για γυαλιά προστασίας από τις ακτίνες λέιζερ και δεν προστατεύουν τα μάτια από την ακτινοβολία λέιζερ. Δεν επιτρέπεται να χρησιμοποιείτε τα γυαλιά για οδήγηση, λόγω του περιορισμού στην αναγνώριση των χρωμάτων, και δεν επιτρέπεται να κοιτάτε κατευθείαν στον ήλιο.

Τα γυαλιά λέιζερ PUA 60 αυξάνουν σημαντικά την ορατότητα της ακτίνας λέιζερ.

6.5.4 Μέτρηση με προέκταση μέτρησης PDA 72

ΥΠΟΔΕΙΞΗ

Η προέκταση μέτρησης είναι κατασκευασμένη από αλουμίνιο και εφοδιασμένη με μία μη αγώγιμη πλαστική λαβή.

Βιδώνοντας την προέκταση μέτρησης PDA 72 (προαιρετικό αξεσουάρ) στην κάτω πλευρά της συσκευής, η προέκταση αναγνωρίζεται αυτόματα από τη συσκευή και εμφανίζεται στην οθόνη. Η συσκευή αναγνωρίζει την επιμηκυμένη αναφορά μέτρησης. Μπορείτε επίσης να βιδώσετε την προέκταση μέτρησης PDA 72 στην πίσω πλευρά της συσκευής (θήκη μπαταριών) - σε αυτήν την θέση όμως δεν αναγνωρίζεται αυτόματα. Ανάλογα με την εφαρμογή, μπορείτε να προσαρμόσετε χειροκίνητα την αναφορά (βλέπε κεφάλαιο "Αναφορές μέτρησης").

7 Χειρισμός

7.1 Μετρήσεις απόστασης

ΥΠΟΔΕΙΞΗ

Σε όλες τις λειτουργίες τα επιμέρους βήματα υποστηρίζονται κατά κανόνα πάντα με γραφικές παραστάσεις.

ΥΠΟΔΕΙΞΗ

Εάν παρουσιαστούν σφάλματα μέτρησης κατά τη διάρκεια της συνεχούς μέτρησης και η συνεχής μέτρηση διακοπεί πατώντας ξανά το πλήκτρο μέτρησης, εμφανίζεται η τελευταία έγκυρη απόσταση.

ΥΠΟΔΕΙΞΗ

Μετά την έναρξη μιας λειτουργίας, το λέιζερ είναι ήδη ενεργοποιημένο.

ΥΠΟΔΕΙΞΗ

Για ακριβή αποτελέσματα έχετε, αν πραγματοποιείτε όλες τις μετρήσεις εντός μιας λειτουργίας με τη συσκευή στο ίδιο σημείο έναρξης μέτρησης και στον ίδιο άξονα περιστροφής.

7.1.1 Λειτουργία μέτρησης

Υπάρχει η δυνατότητα μετρήσεων απόστασης σε δύο διαφορετικές καταστάσεις λειτουργίας μέτρησης, δηλ. μεμονωμένη μέτρηση και συνεχής μέτρηση. Η συνεχής μέτρηση εφαρμόζεται για την αφαίρεση δεδομένων αποστάσεων, π.χ. μήκους και σε περίπτωση δύσκολα μετρήσιμων αποστάσεων, π.χ. σε γωνίες, ακμές κτλ.

7.1.1.1 Μεμονωμένη μέτρηση



Εάν η συσκευή είναι απενεργοποιημένη, μπορείτε να την ενεργοποιήσετε με το πλήκτρο ON/OFF ή το πλήκτρο μέτρησης. Εάν ενεργοποιήσετε τη συσκευή με το πλήκτρο μέτρησης, το λέιζερ ενεργοποιείται αυτόματα και μπορείτε να παραβλέψετε το πρώτο βήμα.

1. Πατήστε το πλήκτρο μέτρησης για να ενεργοποιήσετε το λέιζερ.
2. Σκοπεύστε τον στόχο και πατήστε το πλήκτρο μέτρησης.
Η μετρημένη απόσταση εμφανίζεται σε λιγότερο από ένα δευτερόλεπτο στη σειρά αποτελεσμάτων.

7.1.1.2 Συνεχής μέτρηση

ΥΠΟΔΕΙΞΗ

Με τη συνεχή μέτρηση προστίθενται αποστάσεις με περ. 6 - 10 μετρήσεις ανά δευτερόλεπτο στη σειρά αποτελεσμάτων. Αυτό εξαρτάται από την ικανότητα αντανάκλασης της επιφάνειας-στόχου. Εάν είναι ενεργοποιημένο το ηχητικό σήμα, η συνεχής μέτρηση επισημαίνεται ηχητικά περ. 2-3 φορές ανά δευτερόλεπτο.

1. Για την ενεργοποίηση της συνεχούς μέτρησης, πατήστε το πλήκτρο μέτρησης για περ. 2 δευτερόλεπτα.
2. Η διαδικασία μέτρησης διακόπεται πατώντας ξανά το πλήκτρο μέτρησης.
Η τελευταία έγκυρη μέτρηση εμφανίζεται στη σειρά αποτελεσμάτων.

7.1.2 Μέτρηση σε φωτεινό περιβάλλον

Για μεγαλύτερες αποστάσεις και σε περίπτωση πολύ φωτεινού περιβάλλοντος προτείνουμε τη χρήση του στόχου PDA 50, PDA 51 και PDA 52.

7.1.3 Εμβέλειες μέτρησης

7.1.3.1 Αυξημένη εμβέλεια μέτρησης

Οι μετρήσεις στο σκοτάδι, στη δύση του ηλίου και σε σκιασμένους στόχους ή με σκιασμένη συσκευή προκαλούν κατά κανόνα αύξηση της εμβέλειας.

Οι μετρήσεις με τη χρήση του στόχου PDA 50, PDA 51 και PDA 52 οδηγούν σε αύξηση της εμβέλειας.

7.1.3.2 Μειωμένη εμβέλεια μέτρησης

Οι μετρήσεις σε πολύ φωτεινό περιβάλλον, για παράδειγμα στο φως του ηλίου ή με εξαιρετικά δυνατούς προβολείς μπορεί να προκαλέσουν μειωμένη εμβέλεια.

Οι μετρήσεις μέσα από τζάμια ή σε αντικείμενα εντός της γραμμής στόχευσης μπορεί να οδηγήσουν σε μειωμένη εμβέλεια.

Οι μετρήσεις σε ματ πράσινες, μπλε, μαύρες ή βρεγμένες και γυαλιστερές επιφάνειες, μπορεί να οδηγήσουν σε μειωμένη εμβέλεια.

7.2 Πρόσθεση/αφαίρεση αποστάσεων



Μπορείτε εύκολα να προσθέσετε και να αφαιρέσετε μεμονωμένες αποστάσεις.

Με την πρόσθεση, μπορεί να προσδιορίζετε π.χ. το εσωράχιο της καμάρας σε παράθυρα και πόρτες ή να προσθέσετε περισσότερες τμηματικές αποστάσεις σε μία συνολική απόσταση.

Με την αφαίρεση μπορείτε να προσδιορίζετε π.χ. την απόσταση από την κάτω ακμή ενός σωλήνα έως την οροφή. Για αυτόν το σκοπό αφαιρείται η απόσταση από το δάπεδο από την κάτω ακμή του σωλήνα από την απόσταση έως την οροφή. Εάν αφαιρέσετε και τη

διάμετρο του σωλήνα, το αποτέλεσμα είναι η ενδιάμεση απόσταση της επάνω ακμής προς την οροφή.

1. Πατήστε το πλήκτρο μέτρησης (η ακτίνα λείζερ ενεργοποιείται).
2. Κατευθύνετε τη συσκευή στο σημείο στόχευσης.
3. Πατήστε το πλήκτρο μέτρησης.
Μετρίεται και εμφανίζεται η πρώτη απόσταση (το λείζερ σβήνει).
4. Επιλέξτε με τη βοήθεια του δεξιού ή του αριστερού πλήκτρου την επιθυμητή πράξη υπολογισμού.
5. Πατήστε το πλήκτρο μέτρησης.
Η ακτίνα λείζερ ενεργοποιείται.
6. Κατευθύνετε τη συσκευή στο επόμενο σημείο στόχευσης.
7. Πατήστε το πλήκτρο μέτρησης. Μετρίεται η δεύτερη απόσταση και εμφανίζεται στη σειρά ενδιάμεσων αποτελεσμάτων. Το αποτέλεσμα της πρόσθεσης/αφαίρεσης εμφανίζεται στη σειρά αποτελεσμάτων. Μπορείτε να προσθέσετε μεταξύ τους και να αφαιρείτε όσες αποστάσεις θέλετε.
ΥΠΟΔΕΙΞΗ Κάθε φορά που βλέπετε σε μια λειτουργία την επιλογή + και - στο πεδίο λειτουργιών μέτρησης, μπορείτε να προσθέσετε ή να αφαιρείτε μια δεύτερη μέτρηση της ίδιας λειτουργίας. Όταν π.χ. βρίσκεστε στη λειτουργία εμβαδού, μπορείτε να προσθέσετε στο εμβαδόν που μόλις μετρήσατε ή να αφαιρείτε πολλά πρόσθετα εμβαδά με τη βοήθεια του δεξιού ή αριστερού πλήκτρου.

7.3 Μέτρηση εμβαδού και όγκου



Για να μετρήσετε εμβαδά ή όγκους, επιλέξτε την ομάδα εφαρμογών Εμβαδά και όγκοι. Επιλέξτε την κατάλληλη λειτουργία για την εφαρμογή σας.

7.3.1 Μέτρηση εμβαδού ορθογωνίου



Τα επιμέρους βήματα για τη μέτρηση εμβαδού υποστηρίζονται από τις αντίστοιχες γραφικές παραστάσεις στην οθόνη. Για να μπορείτε να μετρήσετε το εμβαδόν ενός ορθογωνίου χρειάζεστε δύο αποστάσεις. Για να προσδιορίσετε π.χ. το εμβαδόν του δαπέδου ενός δωματίου, προβείτε στις εξής ενέργειες:

1. Επιλέξτε τη λειτουργία για το εμβαδόν ορθογωνίου στην ομάδα εφαρμογών Εμβαδά και όγκοι.
2. Κατευθύνετε τη συσκευή στο σημείο στόχευσης.
3. Πατήστε το πλήκτρο μέτρησης.
Μετρίεται το πλάτος του δωματίου και εμφανίζεται στη σειρά ενδιάμεσων αποτελεσμάτων.
Στη συνέχεια καλείστε αυτόματα να μετρήσετε το μήκος του δωματίου.
4. Κατευθύνετε τη συσκευή στο επόμενο σημείο στόχευσης για το μήκος του δωματίου.

5. Πατήστε το πλήκτρο μέτρησης.
Μετρίεται η δεύτερη απόσταση, υπολογίζεται αμέσως το εμβαδόν και εμφανίζεται στη σειρά αποτελεσμάτων.

7.3.2 Μέτρηση εμβαδών τριγώνου



Τα επιμέρους βήματα για τη μέτρηση εμβαδού υποστηρίζονται από τις αντίστοιχες γραφικές παραστάσεις στην οθόνη. Για να μπορείτε να μετρήσετε το εμβαδόν ενός τριγώνου χρειάζεστε τρεις αποστάσεις. Για να προσδιορίσετε π.χ. το εμβαδόν του δαπέδου ενός δωματίου, προβείτε στις εξής ενέργειες:

1. Επιλέξτε τη λειτουργία για το εμβαδόν τριγώνου από την ομάδα εφαρμογών Εμβαδά και όγκοι.
2. Κατευθύνετε τη συσκευή στο σημείο στόχευσης.
3. Πατήστε το πλήκτρο μέτρησης.
Μετρίεται η πρώτη απόσταση και εμφανίζεται στη σειρά ενδιάμεσων αποτελεσμάτων.
Στη συνέχεια καλείστε αυτόματα να μετρήσετε τη δεύτερη απόσταση.
4. Κατευθύνετε τη συσκευή στο επόμενο σημείο στόχευσης.
5. Πατήστε το πλήκτρο μέτρησης.
Μετρίεται η δεύτερη απόσταση και εμφανίζεται στη σειρά ενδιάμεσων αποτελεσμάτων. Στη συνέχεια καλείστε αυτόματα να μετρήσετε την τρίτη απόσταση.
6. Κατευθύνετε τη συσκευή στο επόμενο σημείο στόχευσης.
7. Πατήστε το πλήκτρο μέτρησης.
Μετρίεται η τρίτη απόσταση, υπολογίζεται αμέσως το εμβαδόν και εμφανίζεται στη σειρά αποτελεσμάτων.

7.3.3 Μέτρηση όγκου



Τα επιμέρους βήματα για τη μέτρηση όγκου υποστηρίζονται από τις αντίστοιχες γραφικές παραστάσεις στην οθόνη. Για να προσδιορίσετε π.χ. τον όγκο ενός δωματίου, προβείτε στις εξής ενέργειες:

1. Επιλέξτε τη λειτουργία για τον όγκο ενός κύβου στην ομάδα εφαρμογών Εμβαδά και όγκοι.
2. Κατευθύνετε τη συσκευή στο σημείο στόχευσης.
3. Πατήστε το πλήκτρο μέτρησης.
Μετρίεται η πρώτη απόσταση και εμφανίζεται στη σειρά ενδιάμεσων αποτελεσμάτων.
Στη συνέχεια καλείστε αυτόματα να μετρήσετε τη δεύτερη απόσταση.
4. Κατευθύνετε τη συσκευή στο επόμενο σημείο στόχευσης.

5. Πατήστε το πλήκτρο μέτρησης. Μετρίεται η δεύτερη απόσταση και εμφανίζεται στη σειρά ενδιάμεσων αποτελεσμάτων. Στη συνέχεια καλείστε αυτόματα να μετρήσετε την τρίτη απόσταση.
6. Κατευθύνετε τη συσκευή στο επόμενο σημείο στόχευσης.
7. Πατήστε το πλήκτρο μέτρησης. Μετρίεται η τρίτη απόσταση, υπολογίζεται αμέσως ο όγκος και εμφανίζεται στη σειρά αποτελεσμάτων.

7.3.4 Μέτρηση όγκου κυλίνδρου



Τα επιμέρους βήματα για τη μέτρηση όγκου υποστηρίζονται από τις αντίστοιχες γραφικές παραστάσεις στην οθόνη. Για να μπορέσετε να μετρήσετε τον όγκο του κυλίνδρου χρειάζεστε δύο αποστάσεις. Για να προσδιορίσετε π.χ. τον όγκο ενός σιλό, προβείτε στις εξής ενέργειες:

1. Επιλέξτε τη λειτουργία για τον όγκο ενός κυλίνδρου στην ομάδα εφαρμογών Εμβαδά και όγκοι.
2. Ευθυγραμμίστε τη συσκευή στο σημείο στόχευσης για να μετρήσετε το ύψος του κυλίνδρου.
3. Πατήστε το πλήκτρο μέτρησης. Μετρίεται η πρώτη απόσταση και εμφανίζεται στη σειρά ενδιάμεσων αποτελεσμάτων. Στη συνέχεια καλείστε αυτόματα να μετρήσετε τη δεύτερη απόσταση.
4. Ευθυγραμμίστε τη συσκευή στο επόμενο σημείο στόχευσης για να μετρήσετε τη διάμετρο του κυλίνδρου.
5. Πατήστε το πλήκτρο μέτρησης. Μετρίεται η δεύτερη απόσταση, υπολογίζεται αμέσως ο όγκος και εμφανίζεται στη σειρά αποτελεσμάτων.

7.4 Λειτουργίες τραπεζίου



ΥΠΟΔΕΙΞΗ

Στο έμμεσο αποτέλεσμα μέτρησης πρέπει να αναμένεται κατά κανόνα μειωμένη ακρίβεια, η οποία είναι σημαντικά μικρότερη από την ακρίβεια της συσκευής. Για την επίτευξη του βέλτιστου δυνατού αποτελέσματος, πρέπει να λαμβάνετε υπόψη τη γεωμετρία (π.χ. ορθή γωνία και σχέση τριγώνου). Τα καλύτερα αποτελέσματα επιτυγχάνονται όταν η μέτρηση γίνεται ορθογώνια στις γωνίες, όταν όλα τα σημεία μέτρησης βρίσκονται σε ένα επίπεδο και όταν η μέτρηση γίνεται πιο κοντά στο αντικείμενο από ό,τι από πολύ μακριά.

ΥΠΟΔΕΙΞΗ

Σε όλες τις έμμεσες μετρήσεις πρέπει να προσέχετε, ώστε όλες οι μετρήσεις να βρίσκονται εντός ενός κάθετου ή οριζόντιου επιπέδου.

Λειτουργίες τραπεζίου μπορούν να χρησιμοποιηθούν για να προσδιορίσετε π.χ. το μήκος μιας στέγης. Η λειτουργία τραπεζίου υπολογίζει την απόσταση-στόχο με τη βοήθεια τριών μετρημένων αποστάσεων. Η λειτουργία τραπεζίου με κλίση υπολογίζει την απόσταση-στόχο με τη βοήθεια δύο μετρημένων αποστάσεων και μίας γωνίας κλίσης.

7.4.1 Λειτουργία τραπεζίου (3 αποστάσεις)



Τα επιμέρους βήματα για τη λειτουργία τραπεζίου υποστηρίζονται από τις αντίστοιχες γραφικές παραστάσεις στην οθόνη. Για να μπορέσετε να εκτελέσετε τη λειτουργία τραπεζίου χρειάζεστε τρεις αποστάσεις. Για να προσδιορίσετε π.χ. το μήκος μιας στέγης, προβείτε στις εξής ενέργειες:

1. Επιλέξτε τη λειτουργία για το τραπέζιο στην ομάδα εφαρμογών Λειτουργίες τραπεζίου.
2. Κατευθύνετε τη συσκευή στο σημείο στόχευσης.
3. Πατήστε το πλήκτρο μέτρησης. Μετρίεται η πρώτη απόσταση και εμφανίζεται στη σειρά ενδιάμεσων αποτελεσμάτων. Στη συνέχεια καλείστε αυτόματα να μετρήσετε τη δεύτερη απόσταση.
4. Κατευθύνετε τη συσκευή στο επόμενο σημείο στόχευσης.
5. Πατήστε το πλήκτρο μέτρησης. Μετρίεται η δεύτερη απόσταση και εμφανίζεται στη σειρά ενδιάμεσων αποτελεσμάτων.
6. Κατευθύνετε τη συσκευή στο επόμενο σημείο στόχευσης.
7. Πατήστε το πλήκτρο μέτρησης. Μετρίεται η τρίτη απόσταση, υπολογίζεται αμέσως η απόσταση-στόχος και εμφανίζεται στη σειρά αποτελεσμάτων.

7.4.2 Λειτουργία τραπεζίου με κλίση (2 αποστάσεις, 1 γωνία)



ΥΠΟΔΕΙΞΗ

Για να έχετε πιο ακριβή αποτελέσματα μέτρησης, βαθμονομήστε τον αισθητήρα κλίσης πριν από την χρήση της λειτουργίας.

ΥΠΟΔΕΙΞΗ

Στις μετρήσεις με κλίσεις δεν επιτρέπεται η συσκευή να έχει κλίση προς το πλάι. Στην οθόνη εμφανίζεται μια αντίστοιχη προειδοποίηση και δεν μπορεί να πραγματοποιηθεί μέτρηση για την αποφυγή σφαλμάτων μέτρησης.

Τα επιμέρους βήματα για τη μέτρηση τραπεζίου με κλίση υποστηρίζονται από τις αντίστοιχες γραφικές παραστάσεις στην οθόνη. Για να μπορέσετε να εκτελέσετε μια λειτουργία τραπεζίου με κλίση χρειάζεστε δύο απο-

στάσεις και μία γωνία. Για να προσδιορίσετε π.χ. το μήκος μιας στέγης, προβείτε στις εξής ενέργειες:

1. Επιλέξτε τη λειτουργία για το τραπέζιο με κλίση στην ομάδα εφαρμογών Λειτουργίες τραπέζιου.
2. Κατευθύνετε τη συσκευή στο σημείο στόχευσης.
3. Πατήστε το πλήκτρο μέτρησης.
Μετρίεται η πρώτη απόσταση και εμφανίζεται στη σειρά ενδιάμεσων αποτελεσμάτων.
Στη συνέχεια καλείστε αυτόματα να μετρήσετε τη δεύτερη απόσταση
4. Κατευθύνετε τη συσκευή στο επόμενο σημείο στόχευσης.
5. Πατήστε το πλήκτρο μέτρησης.
Μετρίεται η δεύτερη απόσταση και εμφανίζεται στη σειρά ενδιάμεσων αποτελεσμάτων. Ταυτόχρονα μετρίεται η γωνία κλίσης.
Υπολογίζεται αμέσως η απόσταση-στόχος και εμφανίζεται στη σειρά αποτελεσμάτων.

7.5 Λειτουργίες "Πυθαγόρας"



ΥΠΟΔΕΙΞΗ

Στο έμμεσο αποτέλεσμα μέτρησης πρέπει να αναμένεται κατά κανόνα μειωμένη ακρίβεια, η οποία είναι σημαντικά μικρότερη από την ακρίβεια της συσκευής. Για την επίτευξη του βέλτιστου δυνατού αποτελέσματος, πρέπει να λαμβάνετε υπόψη τη γεωμετρία (π.χ. ορθή γωνία και σχέση τριώνου). Τα καλύτερα αποτελέσματα επιτυγχάνονται όταν η μέτρηση γίνεται σχολαστικά στις γωνίες, όταν όλα τα σημεία μέτρησης βρίσκονται σε ένα επίπεδο και όταν η μέτρηση γίνεται πιο κοντά στο αντικείμενο από ό,τι από πολύ μακριά.

ΥΠΟΔΕΙΞΗ

Το σύστημα ελέγχει αν οι γεωμετρικές συνθήκες επιτρέπουν τον υπολογισμό αποτελέσματος. Ένα τυχόν μη έγκυρο αποτέλεσμα, που οφείλεται σε ανεπαρκή γεωμετρία, εμφανίζεται με ένα τρίγωνο προειδοποίησης στη σειρά αποτελεσμάτων. Σε αυτήν την περίπτωση πρέπει να επαναλάβετε μία ή περισσότερες μετρήσεις.

ΥΠΟΔΕΙΞΗ

Σε όλες τις έμμεσες μετρήσεις πρέπει να προσέχετε, ώστε όλες οι μετρήσεις να βρίσκονται εντός ενός κάθετου ή οριζόντιου επιπέδου.

Η έμμεση απόσταση μπορεί να υπολογιστεί με πολλαπλές μετρήσεις απόστασης και τον υπολογισμό σύμφωνα με το πυθαγόρειο θεώρημα. Η απλή μέτρηση "Πυθαγόρας" ως ένα τρίγωνο με δύο μετρημένες αποστάσεις. Η διπλή μέτρηση "Πυθαγόρας" με δύο ενωμένα τρίγωνα. Η σύνθετη μέτρηση "Πυθαγόρας" με δύο διαφορετικά τρίγωνα.

7.5.1 Απλή μέτρηση "Πυθαγόρας"



Ακολουθήστε την οθόνη γραφικών που επισμαίνει με τρίγωνα που αναβοσβήνουν τις αποστάσεις που πρέπει να μετρήσετε. Αφού μετρήσετε τις απαραίτητες αποστάσεις, υπολογίζεται το αποτέλεσμα και εμφανίζεται στη σειρά αποτελεσμάτων μέτρησης.

1. Επιλέξτε τη λειτουργία για την απλή μέτρηση "Πυθαγόρας" στην ομάδα εφαρμογών Λειτουργίες μετρήσεων "Πυθαγόρας".
2. Κατευθύνετε τη συσκευή στο σημείο στόχευσης.
3. Πατήστε το πλήκτρο μέτρησης.
Μετρίεται η πρώτη απόσταση και εμφανίζεται στη σειρά ενδιάμεσων αποτελεσμάτων.
Στη συνέχεια καλείστε αυτόματα να μετρήσετε τη δεύτερη απόσταση.
4. Κατευθύνετε τη συσκευή στο επόμενο σημείο στόχευσης.
ΥΠΟΔΕΙΞΗ Λάβετε υπόψη, ότι για να λάβετε ακριβή αποτελέσματα μέτρησης, πρέπει η δεύτερη απόσταση να είναι σε ορθή γωνία με την απόσταση-στόχο.
5. Πατήστε το πλήκτρο μέτρησης.
Μετρίεται η δεύτερη απόσταση και εμφανίζεται στη σειρά ενδιάμεσων αποτελεσμάτων. Υπολογίζεται αμέσως η απόσταση-στόχος και εμφανίζεται στη σειρά αποτελεσμάτων.

7.5.2 Διπλή μέτρηση "Πυθαγόρας"



Ακολουθήστε την οθόνη γραφικών που επισμαίνει με τρίγωνα που αναβοσβήνουν τις αποστάσεις που πρέπει να μετρήσετε. Αφού μετρήσετε τις απαραίτητες αποστάσεις, υπολογίζεται το αποτέλεσμα και εμφανίζεται στη σειρά αποτελεσμάτων μέτρησης.

1. Επιλέξτε τη λειτουργία για τη διπλή μέτρηση "Πυθαγόρας" στην ομάδα εφαρμογών Λειτουργίες μετρήσεων "Πυθαγόρας".
2. Κατευθύνετε τη συσκευή στο σημείο στόχευσης.
3. Πατήστε το πλήκτρο μέτρησης.
Μετρίεται η πρώτη απόσταση και εμφανίζεται στη σειρά ενδιάμεσων αποτελεσμάτων.
Στη συνέχεια καλείστε αυτόματα να μετρήσετε τη δεύτερη απόσταση.
4. Κατευθύνετε τη συσκευή στο επόμενο σημείο στόχευσης.
ΥΠΟΔΕΙΞΗ Λάβετε υπόψη, ότι για να λάβετε ακριβή αποτελέσματα μέτρησης, πρέπει η δεύτερη απόσταση να είναι σε ορθή γωνία με την απόσταση-στόχο.
5. Πατήστε το πλήκτρο μέτρησης.
Μετρίεται η δεύτερη απόσταση και εμφανίζεται στη σειρά ενδιάμεσων αποτελεσμάτων.
Στη συνέχεια καλείστε αυτόματα να μετρήσετε τη τρίτη απόσταση.
6. Κατευθύνετε τη συσκευή στο επόμενο σημείο στόχευσης.

7. Πατήστε το πλήκτρο μέτρησης. Μετρίεται η τρίτη απόσταση και εμφανίζεται στη σειρά ενδιάμεσων αποτελεσμάτων. Υπολογίζεται αμέσως η απόσταση-στόχος και εμφανίζεται στη σειρά αποτελεσμάτων.

7.5.3 Σύνθετος "Πυθαγόρας"



Ακολουθήστε την οθόνη γραφικών που επισημαίνει με τρίγωνα που αναβοβλίνουν τις αποστάσεις που πρέπει να μετρήσετε. Αφού μετρήσετε τις απαραίτητες αποστάσεις, υπολογίζεται το αποτέλεσμα και εμφανίζεται στη σειρά αποτελεσμάτων μέτρησης.

1. Επιλέξτε τη λειτουργία για τη σύνθετη μέτρηση "Πυθαγόρας" στην ομάδα εφαρμογών Λειτουργίες μετρήσεων "Πυθαγόρας".
2. Κατευθύνετε τη συσκευή στο σημείο στόχευσης.
3. Πατήστε το πλήκτρο μέτρησης. Μετρίεται η πρώτη απόσταση και εμφανίζεται στη σειρά ενδιάμεσων αποτελεσμάτων. Στη συνέχεια καλείστε αυτόματα να μετρήσετε τη δεύτερη απόσταση.
4. Κατευθύνετε τη συσκευή στο επόμενο σημείο στόχευσης.
5. Πατήστε το πλήκτρο μέτρησης. Μετρίεται η δεύτερη απόσταση και εμφανίζεται στη σειρά ενδιάμεσων αποτελεσμάτων.
6. Κατευθύνετε τη συσκευή στο επόμενο σημείο στόχευσης.
ΥΠΟΔΕΙΞΗ Λάβετε υπόψη, ότι για να λάβετε ακριβή αποτελέσματα μέτρησης, πρέπει η τρίτη απόσταση να είναι σε ορθή γωνία με την απόσταση-στόχο.
7. Πατήστε το πλήκτρο μέτρησης. Μετρίεται η τρίτη απόσταση και εμφανίζεται στη σειρά ενδιάμεσων αποτελεσμάτων. Υπολογίζεται αμέσως η απόσταση-στόχος και εμφανίζεται στη σειρά αποτελεσμάτων.

7.6 Έμμεσες μετρήσεις



ΥΠΟΔΕΙΞΗ

Στο έμμεσο αποτέλεσμα μέτρησης πρέπει να αναμένεται κατά κανόνα μειωμένη ακρίβεια, η οποία είναι σημαντικά μικρότερη από την ακρίβεια της συσκευής. Για την επίτευξη του βέλτιστου δυνατού αποτελέσματος, πρέπει να λαμβάνετε υπόψη τη γεωμετρία (π.χ. ορθή γωνία και σχέση τριγώνου). Τα καλύτερα αποτελέσματα επιτυγχάνονται όταν η μέτρηση γίνεται αχολαστικά στις γωνίες, όταν όλα τα σημεία μέτρησης βρίσκονται σε ένα επίπεδο και όταν η μέτρηση γίνεται πιο κοντά στο αντικείμενο από ό,τι από πολύ μακριά.

ΥΠΟΔΕΙΞΗ

Για να έχετε πιο ακριβή αποτελέσματα μέτρησης, βαθμονομήστε τον αισθητήρα κλίσης πριν από την χρήση των λειτουργιών.

ΥΠΟΔΕΙΞΗ

Στις μετρήσεις με κλίσεις δεν επιτρέπεται η συσκευή να έχει κλίση προς το πλάι. Στην οθόνη εμφανίζεται μια αντίστοιχη προειδοποίηση και δεν μπορεί να πραγματοποιηθεί μέτρηση για την αποφυγή σφαλμάτων μέτρησης.

ΥΠΟΔΕΙΞΗ

Σε όλες τις έμμεσες μετρήσεις πρέπει να προσέχετε, ώστε όλες οι μετρήσεις να βρίσκονται εντός ενός κάθεταιυ ή οριζόντιου επιπέδου.

Οι έμμεσες μετρήσεις βοηθούν στον προσδιορισμό αποστάσεων, οι οποίες δεν μπορούν να μετρηθούν απευθείας. Υπάρχουν περισσότεροι τρόποι έμμεσης μέτρησης αποστάσεων.

7.6.1 Έμμεση οριζόντια απόσταση (1 γωνία, 1 απόσταση)



Αυτή η λειτουργία είναι κατάλληλη ιδίως όταν πρόκειται να μετρήσετε μια οριζόντια απόσταση, αλλά ο στόχος καλύπτεται από εμπόδιο. Ακολουθήστε την οθόνη γραφικών, που ορίζει την απόσταση που πρόκειται να μετρηθεί. Αφού μετρηθεί η απαραίτητη απόσταση και κλίση, υπολογίζεται το αποτέλεσμα και εμφανίζεται στη σειρά αποτελεσμάτων μέτρησης.

1. Επιλέξτε τη λειτουργία για την έμμεση οριζόντια απόσταση στην ομάδα εφαρμογών Έμμεσες μετρήσεις.
2. Κατευθύνετε τη συσκευή στο σημείο στόχευσης.
3. Πατήστε το πλήκτρο μέτρησης. Μετρίεται η απόσταση και η γωνία κλίσης και εμφανίζεται στη σειρά ενδιάμεσων αποτελεσμάτων. Υπολογίζεται αμέσως η απόσταση-στόχος και εμφανίζεται στη σειρά αποτελεσμάτων.

7.6.2 Έμμεση κάθετη απόσταση (2 γωνίες, 2 αποστάσεις)



Αυτή η λειτουργία είναι κατάλληλη ιδίως όταν θέλετε να μετρήσετε μια κάθετη απόσταση σε τοίχο και δεν υπάρχει άμεση πρόσβαση (π.χ.: ύψος ορόφου ενός κτιρίου). Ακολουθήστε την οθόνη γραφικών, που ορίζει τις αποστάσεις που πρόκειται να μετρηθούν. Αφού μετρηθούν οι απαραίτητες δύο αποστάσεις και γωνίες κλίσης, υπολογίζεται το αποτέλεσμα και εμφανίζεται στη σειρά αποτελεσμάτων μέτρησης.

1. Επιλέξτε τη λειτουργία για την έμμεση κάθετη απόσταση στην ομάδα εφαρμογών Έμμεσες μετρήσεις.
2. Κατευθύνετε τη συσκευή στο σημείο στόχευσης.
3. Πατήστε το πλήκτρο μέτρησης.
Μετριέται η πρώτη απόσταση και η γωνία και εμφανίζεται στη σειρά ενδιάμεσων αποτελεσμάτων. Στη συνέχεια καλείστε αυτόματα να μετρήσετε τη δεύτερη απόσταση.
4. Κατευθύνετε τη συσκευή στο επόμενο σημείο στόχευσης.
5. Πατήστε το πλήκτρο μέτρησης.
Μετριέται η απόσταση και η γωνία κλίσης και εμφανίζεται στη σειρά ενδιάμεσων αποτελεσμάτων. Υπολογίζεται αμέσως η απόσταση-στόχος και εμφανίζεται στη σειρά αποτελεσμάτων.

7.6.3 Μετρήσεις στην οροφή (2 γωνίες, 2 αποστάσεις)



ΥΠΟΔΕΙΞΗ

Προσέξτε ιδιαίτερα ώστε τα σημεία μέτρησης και το αρχικό σημείο μέτρησης να βρίσκονται σε ένα κάθετο επίπεδο.

Αυτή η λειτουργία είναι κατάλληλη ιδίως όταν πρέπει να μετρήσετε μια απόσταση σε μια οροφή. Ακολουθήστε την οθόνη γραφικών, που ορίζει τις αποστάσεις που πρόκειται να μετρηθούν. Αφού μετρηθούν οι απαραίτητες δύο αποστάσεις και γωνίες κλίσης, υπολογίζεται το αποτέλεσμα και εμφανίζεται στη σειρά αποτελεσμάτων μέτρησης.

1. Επιλέξτε τη λειτουργία για την έμμεση μέτρηση στην οροφή στην ομάδα εφαρμογών Έμμεσες μετρήσεις.
2. Κατευθύνετε τη συσκευή στο σημείο στόχευσης.
3. Πατήστε το πλήκτρο μέτρησης.
Μετριέται η πρώτη απόσταση και η γωνία και εμφανίζεται στη σειρά ενδιάμεσων αποτελεσμάτων. Στη συνέχεια καλείστε αυτόματα να μετρήσετε τη δεύτερη απόσταση.
4. Κατευθύνετε τη συσκευή στο επόμενο σημείο στόχευσης.
5. Πατήστε το πλήκτρο μέτρησης.
Μετριέται η απόσταση και η γωνία κλίσης και εμφανίζεται στη σειρά ενδιάμεσων αποτελεσμάτων. Υπολογίζεται αμέσως η απόσταση-στόχος και εμφανίζεται στη σειρά αποτελεσμάτων.

7.7 Ειδικές λειτουργίες



7.7.1 Λειτουργία κλίσης



ΥΠΟΔΕΙΞΗ

Η αναφορά για τον αισθητήρα κλίσης είναι η πίσω πλευρά της συσκευής (θήκη μπαταριών).

Στη λειτουργία κλίσης απεικονίζεται η τρέχουσα κλίση γραφικά και αριθμητικά. Ανάλογα με την επιλεγμένη στις ρυθμίσεις μονάδα μέτρησης γωνίας, η τρέχουσα κλίση εμφανίζεται σε μοίρες, επί τοις εκατό ή σε mm/m. Εάν σε αυτή τη λειτουργία πατήσετε το πλήκτρο μέτρησης, αποθηκεύεται η τρέχουσα κλίση.

7.7.2 Εμβαδόν ελαιοχρωματιστή



Το “Εμβαδόν ελαιοχρωματιστή” χρησιμοποιείται για παράδειγμα για τον υπολογισμό του εμβαδού τοίχων σε ένα δωμάτιο. Υπολογίζεται το άθροισμα του μήκους όλων των τοίχων και πολλαπλασιάζεται με το ύψος του δωματίου.

1. Επιλέξτε τη λειτουργία Εμβαδόν ελαιοχρωματιστή στην ομάδα εφαρμογών Ειδικές λειτουργίες.
2. Κατευθύνετε τη συσκευή στο σημείο στόχευσης για το πρώτο μήκος του δωματίου.
3. Πατήστε το πλήκτρο μέτρησης.
Μετριέται η πρώτη απόσταση και εμφανίζεται στη σειρά ενδιάμεσων αποτελεσμάτων.
4. Ευθυγραμμίστε τη συσκευή για το επόμενο μήκος του δωματίου και εκτελέστε τη μέτρηση με το πλήκτρο μέτρησης.
Μετριέται η δεύτερη απόσταση και εμφανίζεται στη σειρά ενδιάμεσων αποτελεσμάτων. Το ενδιάμεσο αποτέλεσμα με έντονα γράμματα είναι τα αθροισμένα μήκη του δωματίου.
5. Επαναλάβετε αυτή τη διαδικασία μέχρι να μετρηθούν όλα τα μήκη του δωματίου.
6. Αφού μετρηθούν όλα τα μήκη του δωματίου, πατήστε το δεξί πλήκτρο για να μεταβείτε στη μέτρηση του ύψους του δωματίου.
7. Επιβεβαιώστε με το πλήκτρο μέτρησης.

8. Ευθυγραμμίστε τη συσκευή για το ύψος του δωματίου και εκτελέστε τη μέτρηση με το πλήκτρο μέτρησης. Μετριέται το ύψος του δωματίου και εμφανίζεται στη σειρά ενδιάμεσων αποτελεσμάτων. Υπολογίζεται αμέσως το εμβαδόν ελαιοχρωματιστή και εμφανίζεται στη σειρά αποτελεσμάτων.
- ΥΠΟΔΕΙΞΗ** Μπορείτε να προσθέσετε ή να αφαιρέσετε εμβαδά στην/από το υπολογισμένο εμβαδόν ελαιοχρωματιστή. Επιλέξτε το συν ή το πλην με το δεξί ή αριστερό πλήκτρο. Επιβεβαιώστε με το πλήκτρο μέτρησης. Μετρήστε τώρα το μήκος και το πλάτος της επιφάνειας. Το εμβαδόν υπολογίζεται αμέσως και προστίθεται ή αφαιρείται από/στο εμβαδόν ελαιοχρωματιστή. Στην οθόνη διακρίνετε το αποτέλεσμα του αρχικού εμβαδού ελαιοχρωματιστή, το μήκος και το πλάτος της τελευταίας μέτρησης και το εμβαδόν, καθώς και το εμβαδόν ελαιοχρωματιστή με την πρόσθετη ή αφαίρεση της νέας υπολογισμένης επιφάνειας.

7.7.3 Λειτουργία χάραξης



Με τη συσκευή μπορείτε να χαράξετε ή να σημαδέψετε μετρημένες ή προεπιλεγμένες διαστάσεις, π.χ. κατά την τοποθέτηση έτοιμων ραγών ξηράς δόμησης.

1. Επιλέξτε τη λειτουργία Λειτουργία χάραξης στην ομάδα εφαρμογών Ειδικές λειτουργίες.
 2. Καταχωρήστε χειροκίνητα την απόσταση.
 3. Επιλέξτε με τη βοήθεια του αριστερού ή/και του δεξιού πλήκτρου το σύμβολο του πληκτρολογίου για να καταχωρήσετε χειροκίνητα την απόσταση.
 4. Επιβεβαιώστε με το πλήκτρο μέτρησης.
 5. Επιλέξτε με το αριστερό ή το δεξί πλήκτρο τους ανάλογους αριθμούς.
 6. Επιβεβαιώστε τους αριθμούς με το πλήκτρο μέτρησης.
 7. Για να επιβεβαιώσετε την τιμή, επιλέξτε το σύμβολο στη δεξιά κάτω γωνία.
 8. Επιλέξτε τώρα με το αριστερό ή/και το δεξί πλήκτρο το σύμβολο με το σημαϊκά.
- ΥΠΟΔΕΙΞΗ** Η απόσταση που επιλέξατε εμφανίζεται ανάμεσα στα δύο σημαϊκά.
9. Πατήστε το πλήκτρο μέτρησης, για να αρχίσετε τη μέτρηση. Τα βέλη στην οθόνη δείχνουν προς ποια κατεύθυνση πρέπει να μετακινήσετε τη συσκευή. Όταν επιτευχθεί η απόσταση-στόχος, εμφανίζονται επάνω και κάτω από την απόσταση μαύρα βέλη.
 10. Για να πολλαπλασιάσετε την απόσταση, μετακινήθειτε κι άλλο με τη συσκευή. Στη δεξιά πλευρά εμφανίζεται πόσες φορές έχετε αφαιρέσει ήδη την επιθυμητή απόσταση.

11. Πατήστε το πλήκτρο μέτρησης, για να ολοκληρώσετε τη μέτρηση.
- ΥΠΟΔΕΙΞΗ** Με την επίτευξη της απόστασης χάραξης εμφανίζεται στην οθόνη η τρέχουσα αναφορά για διευκόλυνση της σήμανσης.
- ΥΠΟΔΕΙΞΗ** Αντί για χειροκίνητη καταχώρηση υπάρχει επίσης η δυνατότητα μέτρησης της απαραίτητης απόστασης. Για τον σκοπό αυτό, επιλέξτε το σύμβολο για τη μεμονωμένη μέτρηση και επιβεβαιώστε με το πλήκτρο μέτρησης. Τώρα μπορείτε να μετρήσετε την επιθυμητή απόσταση χάραξης.

7.7.4 Λειτουργία Min/ Max Delta



Η μέτρηση μέγιστης απόστασης χρησιμεύει κυρίως στον προσδιορισμό διαγωνίων ενώ η μέτρησης ελάχιστης απόστασης στον προσδιορισμό ή την τοποθέτηση παράλληλων αντικειμένων ή σε μετρήσεις σε μη προσβάσιμα σημεία.

Η μέτρηση μέγιστης απόστασης χρησιμοποιεί τη συνεχή μέτρηση και ενημερώνει την ένδειξη κάθε φορά που μεγαλώνει η μετρημένη απόσταση.

Η μέτρηση ελάχιστης απόστασης χρησιμοποιεί τη συνεχή μέτρηση και ενημερώνει την ένδειξη κάθε φορά που μειώνεται η μετρημένη απόσταση.

Ο συνδυασμός μέγιστης και ελάχιστης απόστασης επιτρέπει τον αξιόπιστο προσδιορισμό διαφοράς αποστάσεων με πολύ εύκολο και γρήγορο τρόπο. Έτσι μπορείτε να υπολογίσετε εύκολα και σίγουρα αποστάσεις σωλήνων κάτω από οροφές ή αποστάσεις ανάμεσα σε δύο αντικείμενα ακόμη και σε μη προσβάσιμα σημεία.

1. Επιλέξτε τη λειτουργία Min/Max Delta στην ομάδα εφαρμογών Ειδικές λειτουργίες.
2. Κατευθύνετε τη συσκευή στο σημείο στόχευσης.
3. Πατήστε το πλήκτρο μέτρησης. Αρχίζει η συνεχής μέτρηση. Στο πεδίο ενδείξεων MIN και MAX ενημερώνεται η ένδειξη σε περίπτωση αύξησης ή μείωσης της απόστασης. Στο πεδίο Delta υπολογίζεται η διαφορά μεταξύ Min και Max.
4. Πατήστε το πλήκτρο μέτρησης, για να σταματήσετε τη μέτρηση. Η πρόσφατα μετρημένες αποστάσεις εμφανίζονται στη σειρά αποτελεσμάτων

el

7.7.5 Χρονόμετρο



Η λειτουργία χρονόμετρου λειτουργεί όπως και σε μια φωτογραφική μηχανή. Εάν ανοίξετε τη λειτουργία χρονόμετρου και πατήσετε το πλήκτρο μέτρησης, η μέτρηση αρχίζει με καθυστέρηση 2 δευτερολέπτων. Για να ρυθμίσετε το χρονόμετρο σε 5 ή 10 δευτερολέπτα, μετακινήστε το δεξί πλήκτρο στο σύμβολο με το οποίο εμφανίζονται τα δευτερολέπτα. Με το πλήκτρο μέτρησης μπορείτε τώρα να επιλέξετε το χρονικό διάστημα για το χρονόμετρο. Με το δεξί ή αριστερό πλήκτρο επιστρέψτε στο σύμβολο μέτρησης για να ενεργοποιήσετε τη μέτρηση με χρονοκαθυστέρηση. Με το πλήκτρο C μπορείτε να διακόψετε το χρονόμετρο.

7.7.6 Λειτουργία όφσεντ



Η λειτουργία όφσεντ προσθέτει ή αφαιρεί αυτόματα μια καθορισμένη τιμή σε όλες τις μετρήσεις. Μπορείτε να καταχωρήσετε χειροκίνητα αυτή την τιμή ή να την προσθέσετε μετά από μέτρηση.

1. Επιλέξτε τη λειτουργία Όφσεντ στην ομάδα εφαρμογών Ειδικές λειτουργίες.
2. Επιλέξτε με τη βοήθεια του αριστερού ή/και του δεξιού πλήκτρου το σύμβολο του πληκτρολογίου για να καταχωρήσετε χειροκίνητα την απόσταση.
3. Επιβεβαιώστε με το πλήκτρο μέτρησης.

4. Επιλέξτε με το αριστερό ή το δεξί πλήκτρο τους ανάλογους αριθμούς.
5. Επιβεβαιώστε τους αριθμούς με το πλήκτρο μέτρησης.
6. Για να επιβεβαιώσετε την τιμή, επιλέξτε το σύμβολο στη δεξιά κάτω γωνία.
7. Επιλέξτε τώρα με το αριστερό ή/και το δεξί πλήκτρο το σύμβολο όφσεντ. Το όφσεντ που επιλέξατε εμφανίζεται πλέον στην επάνω περιοχή της οθόνης. Κάθε μέτρηση απόστασης που εκτελείτε τώρα προστίθεται ή αφαιρείται στο/από το επιλεγμένο όφσεντ (ανάλογα με το πρόσημο του καταχωρημένου όφσεντ).

ΥΠΟΔΕΙΞΗ Αντί για χειροκίνητη καταχώρηση υπάρχει επίσης η δυνατότητα μέτρησης του απαραίτητου όφσεντ. Για τον σκοπό αυτό, επιλέξτε το σύμβολο για τη μεμονωμένη μέτρηση και επιβεβαιώστε με το πλήκτρο μέτρησης. Τώρα μπορείτε να μετρήσετε την επιθυμητή απόσταση όφσεντ.

7.7.7 Μνήμη δεδομένων



Η συσκευή αποθηκεύει τιμές μέτρησης και αποτελέσματα συναρτήσεων συνέχεια κατά τη λειτουργία μέτρησης. Ανάλογα με την έκταση των λειτουργιών, αποθηκεύονται έως και 30 ενδείξεις συμπεριλαμβανομένων των συμβόλων γραφικών.

Εάν η μνήμη δεδομένων περιέχει ήδη 30 ενδείξεις και αποθηκευτεί μία νέα ένδειξη στη μνήμη, διαγράφεται η "παισιότερη" ένδειξη από τη μνήμη.

Πατώντας κατά την εμφάνιση της μνήμης δεδομένων για περ. 2 δευτερολέπτα το πλήκτρο C διαγράφεται ολόκληρη η μνήμη δεδομένων.

8 Φροντίδα και συντήρηση

8.1 Καθαρισμός και στέγνωμα

1. Απομακρύνετε τη σκόνη από τους φακούς φωστώντας τη.
2. Μην ακουμπάτε το φακό με τα δάκτυλα.
3. Καθαρίζετε μόνο με καθαρό και μαλακό πανί, εάν χρειάζεται, βρέξτε το με καθαρό ινόνπνευμα ή λίγο νερό.

ΥΠΟΔΕΙΞΗ Μη χρησιμοποιείτε άλλα υγρά δεδομένου ότι μπορούν να προκαλέσουν ζημιές στα πλαστικά μέρη.

4. Προσέξτε τις οριακές τιμές της θερμοκρασίας κατά την αποθήκευση του εξοπλισμού σας, ιδιαίτερα το χειμώνα/καλοκαίρι.

8.2 Αποθήκευση

Αφαιρέστε από τη συσκευασία τις συσκευές που έχουν βραχεί. Στεγνώστε τα εργαλεία/τις συσκευές, τη συσκευασία μεταφοράς και τα αξεσουάρ (το πολύ στους 40 °C) και καθαρίστε τα. Τοποθετήστε ξανά τον εξοπλισμό στη συσκευασία όταν έχει στεγνώσει τελείως.

Μετά από μεγαλύτερης διάρκειας αποθήκευση ή μεταφορά του εξοπλισμού σας, πραγματοποιήστε δοκιμαστική μέτρηση πριν από τη χρήση του.

Παρακαλούμε απομακρύνετε τις μπαταρίες από τη συσκευή σε περίπτωση που πρόκειται να αποθηκεύσετε τη συσκευή για μεγάλο χρονικό διάστημα. Η συσκευή μπορεί να υποστεί ζημιά από τις μπαταρίες.

8.3 Μεταφορά

Χρησιμοποιήστε για τη μεταφορά ή αποστολή του εξοπλισμού σας είτε τη συσκευασία της Hilti ή ισάξια συσκευασία.

8.4 Βαθμονόμηση και ρύθμιση του λείζερ

8.4.1 Βαθμονόμηση του λείζερ

Επιτήρηση μέσω μέτρησης της συσκευής για χρήστες που είναι πιστοποιημένοι κατά ISO 900X: Μπορείτε να διενεργήσετε μόνοι σας την απαιτούμενη στα πλαίσια του ISO 900 x... επιτήρηση μέσω μέτρησης του τηλέμε-

τρου λείζερ PD-E (βλέπε ISO 17123-4 Τοπογραφικές μέθοδοι για την εξέταση γεωδαιτικών οργάνων: μέρος 4, τηλέμετρα μικρών αποστάσεων).

1. Επιλέξτε μια μη μεταβαλλόμενη και εύκολα προσβάσιμη απόσταση μέτρησης γνωστού μήκους περί 1 έως 5 m (ονομαστική απόσταση) και πραγματοποιήστε 10 μετρήσεις στην ίδια απόσταση.
2. Προσδιορίστε τη μέση τιμή των αποκλίσεων από την ονομαστική απόσταση. Αυτή η τιμή θα πρέπει να βρίσκεται μέσα στα όρια της ειδικής για τη συσκευή ακριβείας.
3. Αρχαιοθετήστε αυτήν την τιμή και καθορίστε τη χρονική στιγμή του επόμενου ελέγχου.

ΥΠΟΔΕΙΞΗ Επαναλαμβάνετε αυτήν τη δοκιμαστική μέτρηση σε τακτικά διαστήματα, καθώς και πριν και μετά από σημαντικές μετρήσεις.

ΥΠΟΔΕΙΞΗ Τοποθετήστε στο PD-E ένα αυτοκόλλητο επιτήρησης μέσω μέτρησης και τεκμηριώστε ολόκληρη τη διαδικασία επιτήρησης, τη διαδικασία ελέγχου και τα αποτελέσματα.

ΥΠΟΔΕΙΞΗ Προσέξτε τα τεχνικά χαρακτηριστικά στις οδηγίες χρήσης, καθώς και την επεξήγηση για την ακρίβεια μέτρησης.

8.4.2 Ρύθμιση του λείζερ

Για την ιδανική ρύθμιση του τηλέμετρου λείζερ αναθέστε στο σέρβις της Hilti να ρυθμίσει τη συσκευή, η οποία θα σας βεβαιώσει και την ακριβή ρύθμιση με ένα πιστοποιητικό βαθμονόμησης.

8.4.3 Υπηρεσία διακρίβωσης Hilti

Σας προτείνουμε να εκμεταλλευτείτε τον τακτικό έλεγχο των συσκευών από την υπηρεσία διακρίβωσης της Hilti, για να μπορείτε να διασφαλίσετε την αξιοπιστία σύμφωνα με τα πρότυπα και τις νομικές απαιτήσεις.

Η υπηρεσία διακρίβωσης της Hilti είναι ανά πάσα στιγμή στη διάθεσή σας, προτείνεται όμως να πραγματοποιείτε βαθμονόμηση τουλάχιστον μία φορά ετησίως.

Στα πλαίσια της υπηρεσίας διακρίβωσης της Hilti βεβαιώνεται, ότι οι προδιαγραφές της ελεγμένης συσκευής αντιστοιχούν την ημέρα του ελέγχου στα τεχνικά στοιχεία των οδηγιών χρήσης.

Σε περίπτωση αποκλίσεων από τα στοιχεία του κατασκευαστή, τα μεταχειρισμένα όργανα μέτρησης ρυθμίζονται εκ νέου. Μετά τη ρύθμιση και τον έλεγχο, τοποθετείται μια πλακέτα διακρίβωσης στη συσκευή και με ένα πιστοποιητικό διακρίβωσης πιστοποιείται γραπτώς ότι η συσκευή λειτουργεί εντός των ορίων που ορίζει ο κατασκευαστής.

Πιστοποιητικά διακρίβωσης απαιτούνται πάντα για επιχειρήσεις που είναι πιστοποιημένες κατά ISO 900X.

Το πλησιέστερο σημείο επικοινωνίας της Hilti σας παρέχει ευχαρίστως περισσότερες πληροφορίες.

el

9 Εντοπισμός προβλημάτων

Βλάβη	Πιθανή αιτία	Αντιμετώπιση
Η συσκευή δεν μπορεί να τεθεί σε λειτουργία	Η μπαταρία έχει αδειάσει	Αντικατάσταση μπαταριών.
	Λανθασμένη πολικότητα μπαταριών	Τοποθετήστε σωστά τις μπαταρίες και κλείστε τη θήκη μπαταριών
Στη συσκευή δεν εμφανίζονται αποστάσεις	Πλήκτρο ελαττωματικό	Μεταφέρετε τη συσκευή στο σέρβις της Hilti
	Δεν πατήσατε το πλήκτρο μέτρησης	Πατήστε το πλήκτρο μέτρησης
Εμφανίζονται συχνά μνύματα σφαλμάτων ή δεν μετράει	Οθόνη ελαττωματική	Μεταφέρετε τη συσκευή στο σέρβις της Hilti
	Επιφάνεια μέτρησης πολύ φωτεινή από τον ήλιο	Χρησιμοποιήστε το στόχο PDA 50/ PDA 51 / PDA 52
	Η επιφάνεια μέτρησης έχει αντανάκλαση	Μετρήστε σε επιφάνειες χωρίς αντανάκλαση
Σύμβολο ένδειξης θερμοκρασίας στην οθόνη	Επιφάνεια μέτρησης πολύ σκοτεινή	Χρησιμοποιήστε το στόχο PDA 50/ PDA 51 / PDA 52
	Έντονη ηλιακή ακτινοβολία από μπροστά	Αλλάξτε την κατεύθυνση μέτρησης – με τον ήλιο από πίσω
Σύμβολο ένδειξης θερμοκρασίας στην οθόνη	Θερμοκρασία πολύ υψηλή ή πολύ χαμηλή	Αφήστε το εργαλείο να κρυώσει ή να ζεσταθεί
Σύμβολο γενικού σφάλματος υλικού στην οθόνη	Βλάβη υλικού (hardware)	Απενεργοποιήστε και ενεργοποιήστε ξανά τη συσκευή, εφόσον το σφάλμα εξακολουθεί να υπάρχει, ενημερώστε το σέρβις της Hilti

10 Διάθεση στα απορρίμματα

ΠΡΟΕΙΔΟΠΟΙΗΣΗ

Σε περίπτωση ακατάλληλης απόρριψης του εξοπλισμού μπορούν να παρουσιαστούν τα ακόλουθα:
Κατά την καύση πλαστικών μερών δημιουργούνται τοξικά αέρια, που μπορούν να προκαλέσουν ασθένειες.
Οι μπαταρίες μπορεί να εκραγούν και να προκαλέσουν έτσι δηλητηριάσεις, εγκαύματα, χημικά εγκαύματα ή ρύπανση στο περιβάλλον, όταν υποστούν ζημιά ή εκτεθούν σε υψηλές θερμοκρασίες.
Πετώντας τη συσκευή απλά στα σκουπίδια, επιτρέπεται σε αναρμόδια πρόσωπα να χρησιμοποιήσουν ακατάλληλα τον εξοπλισμό. Ενδέχεται να τραυματίσουν σοβαρά τον εαυτό τους ή τρίτους καθώς και να ρυπάνουν το περιβάλλον.



Οι συσκευές της Hilti είναι κατασκευασμένες σε μεγάλο ποσοστό από ανακυκλώσιμα υλικά. Προϋπόθεση για την επαναχρησιμοποίησή τους είναι ο κατάλληλος διαχωρισμός των υλικών. Σε πολλές χώρες, η Hilti έχει οργανωθεί ήδη ώστε να μπορείτε να επιστρέψετε την παλιά σας συσκευή για ανακύκλωση. Ρωτήστε το τμήμα εξυπηρέτησης πελατών της Hilti ή το σύμβουλο πωλήσεων.



Μόνο για τις χώρες της ΕΕ

Μην πετάτε ηλεκτρικές συσκευές στον κάδο οικιακών απορριμμάτων!

Σύμφωνα με την ευρωπαϊκή οδηγία περί ηλεκτρικών και ηλεκτρονικών συσκευών και την ενσωμάτωσή της στο εθνικό δίκαιο, οι ηλεκτρικές συσκευές και οι επαναφορτιζόμενες μπαταρίες πρέπει να συλλέγονται ξεχωριστά και να επιστρέφονται για ανακύκλωση με τρόπο φιλικό προς το περιβάλλον.

el



Διαθέτετε τις μπαταρίες στα απορρίμματα σύμφωνα με τις εθνικές διατάξεις

11 Εγγύηση κατασκευαστή, συσκευές

Η Hilti εγγυάται ότι το παραδοθέν εργαλείο είναι απαλλαγμένο από αστοχίες υλικού και κατασκευαστικά σφάλματα. Η εγγύηση αυτή ισχύει μόνο υπό την προϋπόθεση ότι η χρήση, ο χειρισμός, η φροντίδα και ο καθαρισμός του εργαλείου γίνεται σύμφωνα με τις οδηγίες χρήσης της Hilti και ότι διατηρείται το τεχνικό ενιαίο σύνολο, δηλ. ότι με το εργαλείο χρησιμοποιούνται μόνο γνήσια αναλώσιμα, αξεσουάρ και ανταλλακτικά της Hilti.

Η παρούσα εγγύηση περιλαμβάνει τη δωρεάν επισκευή ή τη δωρεάν αντικατάσταση των ελαττωματικών εξαρτημάτων καθ' όλη τη διάρκεια ζωής του εργαλείου. Εξαρτήματα που υπόκεινται σε φυσιολογική φθορά από τη χρήση, δεν καλύπτονται από την παρούσα εγγύηση.

Αποκλείονται περαιτέρω αξιώσεις, εφόσον κάτι τέτοιο δεν αντίκειται σε δεσμευτικές εθνικές

διατάξεις. Η Hilti δεν ευθύνεται ιδίως για έμμεσες ή άμεσες ζημιές από ελαττώματα ή επακόλουθα ελαττώματα, απώλειες ή έξοδα σε σχέση με τη χρήση ή λόγω αδυναμίας χρήσης του εργαλείου για οποιοδήποτε σκοπό. Αποκλείονται ρητά προφορικές βεβαιώσεις για τη χρήση ή την καταλληλότητα για συγκεκριμένο σκοπό.

Για την επισκευή ή αντικατάσταση, το εργαλείο ή τα σχετικά εξαρτήματα πρέπει να αποστέλλονται αμέσως μετά τη διαπίστωση του ελαττώματος στο αρμόδιο τμήμα της Hilti.

Η παρούσα εγγύηση περιλαμβάνει όλες τις υποχρεώσεις παροχής εγγύησης από πλευράς Hilti και αντικαθιστά όλες τις προηγούμενες ή σύγχρονες δηλώσεις, γραπτές ή προφορικές συμφωνίες όσον αφορά τις εγγυήσεις.

12 Δήλωση συμμόρφωσης ΕΚ (πρωτότυπο)

Περιγραφή:	Τηλέμετρο λέιζερ
Περιγραφή τύπου:	PD-I
Γενιά:	01
Έτος κατασκευής:	2012

Δηλώνουμε ως μόνοι υπεύθυνοι, ότι αυτό το προϊόν ανταποκρίνεται στις ακόλουθες οδηγίες και πρότυπα: 2006/95/ΕΚ, 2006/66/ΕΚ, 2004/108/ΕΚ, 2011/65/ΕΕ, EN ISO 12100.

Hilti Corporation, Feldkircherstrasse 100,
FL-9494 Schaan



Paolo Luccini
Head of BA Quality and Process
Management
Business Area Electric Tools &
Accessories
06/2013



Edward Przybyłowicz
Head of BU Measuring Systems

BU Measuring Systems

06/2013

Τεχνική τεκμηρίωση στην:

Hilti Entwicklungsgesellschaft mbH
Zulassung Elektrowerkzeuge
Hiltistrasse 6
86916 Kaufering
Deutschland



Hilti Corporation

LI-9494 Schaan

Tel.: +423/234 21 11

Fax: +423/234 29 65

www.hilti.com

Hilti = registered trademark of Hilti Corp., Schaan

W 4276 | 0513 | 00-Pos. 2 | 1

Printed in Liechtenstein © 2013

Right of technical and programme changes reserved S. E. & O.

2068385 / A1



20683885