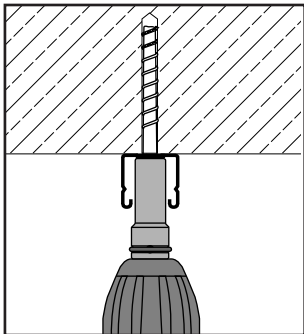
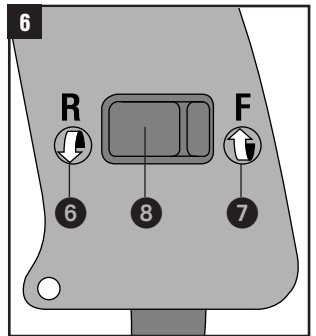
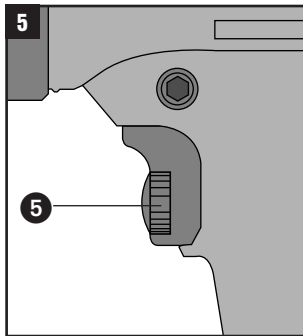
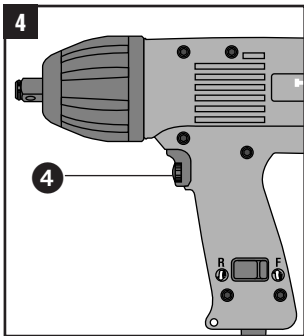
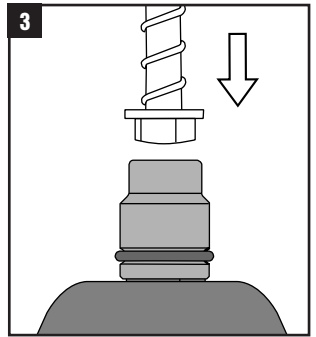
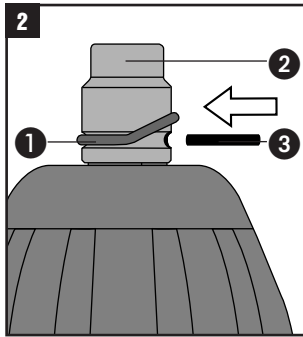
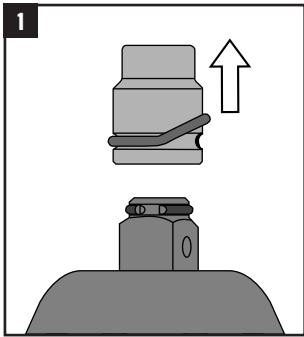
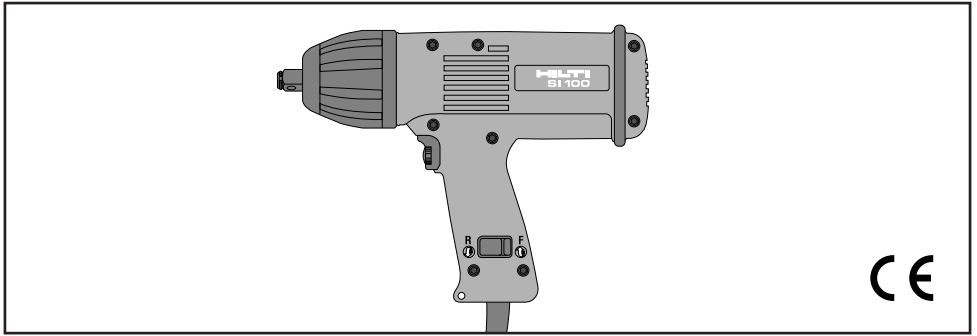


Bedienungsanleitung	de
Operating instructions	en
Mode d'emploi	fr
Istruzioni d'uso	it
Gebruiksaanwijzing	nl
Manual de instruções	pt
Manual de instrucciones	es
Brugsanvisning	da
Käyttöohje	fi
Bruksanvisning	no
Bruksanvisning	sv
Οδηγίες χρήσεως	el
Ръководство за обслужване	bg
Upute za uporabu	hr
Instrukcja obsługi	pl
Инструкция по експлуатации	ru
Návod na obsluhu	sk
Navodila za uporabo	sl
Návod k obsluze	cs
Használati utasítás	hu
取扱説明書	ja
دليل الاستعمال	ar



Κρουστικό Κατσαβίδι SI 100

- Πρωτού χρησιμοποιήσετε το συγκεκριμένο εργαλείο μην παραλείψετε να διαβάσετε τις οδηγίες που ακολουθούν.
- Φυλάξτε πάντα τις συγκεκριμένες οδηγίες λειτουργίας μαζί με το ηλεκτρικό εργαλείο.
- Αποφεύγετε να δίνετε σε κάποιο άλλο πρόσωπο το ηλεκτρικό σας εργαλείο εφόσον αυτό δεν συνοδεύεται από τις οδηγίες λειτουργίας του.
- Αποφύγετε την χρήση του ηλεκτρικού εργαλείου σας κατά τρόπο διαφορετικό από αυτόν που περιγράφεται στις οδηγίες λειτουργίας του.


Χειριστήρια λειτουργίας και εξαρτήματα


- 1 Δακτύλιος
- 2 Υποδοχή για περικόχλια (καρυδάκια)
- 3 Πείρος συγκρατήσεως
- 4 Ηλεκτρονικός διακόπτης για ομαλότερη έναρξη λειτουργίας
- 5 Τροχός ρύθμισης ταχύτητας και ροπήs I
- 6 Αντιωρολογιακή (αριστερόστροφη) περιστροφή
- 7 Ωρολογιακή (δεξιόστροφη) περιστροφή
- 8 Διακόπτης αναστροφής περιστροφικής κίνησης

Περιεχόμενα

Περιεχόμενα	Σελίδα
Γενικές πληροφορίες	85
Περιγραφή	85
Τεχνικά δεδομένα	86
Προϊόντα αγκυριων / Ταξινόμηση εργαλείων	87
Σύνδεση με τη κύρια πηγή τροφοδοσίας	87
Προφυλακτικά μέτρα ασφαλείας	87
Οδηγίες Λειτουργίας	89
Φροντίδα και συντήρηση	90
Εγγύηση κατασκευαστή, εργαλεία	91
Απόρριψη υλικού	91
Δήλωση συμβατότητας ΕΚ (πρωτότυπο)	91

Γενικές Οδηγίες

 Το σύμβολο αυτό, στις συγκεκριμένες οδηγίες λειτουργίας, υποδηλώνει σημεία σημαντικής σημασίας για την ασφάλειά σας. Σε αυτά τα σημεία απαιτείται οι οδηγίες να λαμβάνονται οπωσδήποτε υπόψη έτσι ώστε να αποφεύγεται ο κίνδυνος πρόκλησης ατυχήματος.

 Προσοχή: υψηλή τάση

Σύμβολα



Διαβάστε τις οδηγίες χρήσεως πριν τη χρήση



Ανακυκλώστε τα υλικά

I Οι αριθμοί αναφέρονται στις εικόνες. Οι εικόνες βρίσκονται στις αναδιπλωμένες σελίδες του εξωφύλλου των οδηγιών χρήσης. Κρατήστε αυτές τις σελίδες ανοιχτές καθώς διαβάζετε τις οδηγίες λειτουργίας.

Στις συγκεκριμένες οδηγίες λειτουργίας, το συγκεκριμένο εργαλείο αναφέρεται ως «το εργαλείο».

Περιγραφή

Το Κατσαβίδι κρούσης SI 100 είναι ένα ηλεκτρικό εργαλείο χείρας.

Προτεινόμενη χρήση του Κρουστικού Κατσαβιδιού SI 100:

- Σφιξιμο και ξεσφιξιμο των βιδωτων αγκυριων Hilti HUS-H 10 αλλά και μεγαλύτερου μεγεθους σε σκυρόδεμα ποιότητας C20 έως C50 (δεν επιτρεπεται να χρησιμοποιηθει για μέγεθος HUS 7.5).
- Τοποθετηση των αγκυριων για πλαίσια τυπου HRD αγκυριων μονωσης τυπου D-RV.

Τεχνικά χαρακτηριστικά

Ισχύς εισόδου:	470 kW
Τάση παροχής: *	110 V 230 V
Ένταση ρεύματος: *	4,3 A 2,1 A
Συχνότητα παροχής:	50–60 Hz
Ταχύτητα περιστροφής (χωρίς φορτίο):	0–2200 rpm
Ταχύτητα κρούσης:	Μέγιστη 2600 κρούσεις/λεπτό
Δεξιόστροφη/ αριστερόστροφη περιστροφή:	Ακριβώς ίδια απόδοση
Τσοκ:	Τετράγωνη σφήνα ½" με πείρο συγκράτησης
Βάρος σύμφωνα με ΕΡΤΑ-Procedure 01/2003:	2,3 kg
Μέγιστη ροπή σύσφιξης:	100 Nm
Διπλή μόνωση κλάσης II:	EN 60745

*** Το καταβίδι διατίθεται με την κατάλληλη περιέλιξη για διάφορες ονομαστικές τάσεις. Η ονομαστική τάση και ένταση του ρεύματος του καταβιδιού που προμηθευτήκατε, φαίνεται στο ταμπελάκι.**

-ΥΠΟΔΕΙΞΗ-

Το αναφερόμενο στις παρούσες οδηγίες επίπεδο κραδασμών έχει μετρηθεί σύμφωνα με τυποποιημένη με το EN 60745 μέθοδο μέτρησης και μπορεί να χρησιμοποιηθεί για τη σύγκριση μεταξύ ηλεκτρικών εργαλείων. Είναι κατάλληλο επίσης για πρόχειρη εκτίμηση της καταπόνησης από κραδασμούς. Το αναφερόμενο επίπεδο κραδασμών αντιπροσωπεύει τις κύριες εφαρμογές του ηλεκτρικού εργαλείου. Εάν ωστόσο το ηλεκτρικό εργαλείο χρησιμοποιηθεί σε άλλες εφαρμογές, με διαφορετικά εξαρτήματα ή με ελλιπή συντήρηση, ενδέχεται να διαφέρει το επίπεδο κραδασμών. Το γεγονός αυτό μπορεί να αυξήσει σημαντικά τις καταπονήσεις από κραδασμούς σε όλη τη διάρκεια του χρόνου εργασίας. Για μια ακριβής εκτίμηση της καταπόνησης από κραδασμούς θα πρέπει να συνυπολογίζονται και οι χρόνοι, στους οποίους είναι απενεργοποιημένο το εργαλείο ή λειτουργεί μεν, αλλά δεν χρησιμοποιείται πραγματικά. Το γεγονός αυτό μπορεί να μειώσει σημαντικά τις καταπονήσεις από κραδασμούς σε όλη τη διάρκεια του χρόνου εργασίας. Καθορίστε πρόσθετα μέτρα ασφαλείας για την προστασία του χρήστη από την επίδραση των κραδασμών, όπως για παράδειγμα: Συντήρηση ηλεκτρικού εργαλείου και εξαρτημάτων, διατήρηση χεριών σε κανονική θερμοκρασία, οργάνωση των σταδίων εργασίας.

Θόρυβος και κραδασμοί (μετρήσεις σύμφωνα με EN 60745):

Τυπικά επίπεδα θορύβου, σταθμής A, για το εργαλείο είναι:

– Επίπεδο ηχητικής πίεσης: 95 dB (A)

– Επίπεδο ισχύος ήχου: 106 dB (A)

Για την αναφερόμενη στάθμη θορύβου κατά EN 60745 η ανασφάλεια ανέρχεται στα 3 dB.

Βάλτε προστατευτικά αυτιών!

Τριαξονικές τιμές δόνησης (άθροισμα διανύσματος δόνησης) υπολογισμένες κατά EN 60745-2-2

Κρουστικό βίδωμα εξαρτημάτων στερέωσης

μέγιστης διάστασης για το εργαλείο, (a_{rh}): 8,4 m/s²

Ανασφάλεια (K) για τριαξονικές τιμές δόνησης: 1,5 m/s²

Διατηρείται το δικαίωμα τροποποίησης των τεχνικών χαρακτηριστικών

Προϊόντα αγκυριων / Ταξινόμηση εργαλείων

Εργαλεία:	Προϊόντα αγκυριων	HUS-H10/HUS-H10,5/ HUS-H12/HUS-H12,5	HRD-U10/HRD-S10/ HRD-U14	D-FV U10 D-FV S10
Φορέας για καρυδάκια 13 ¹ / ₂ L		●	●	
Φορέας για καρυδάκια S-NSD 15 ¹ / ₂ L		●		
Φορέας για καρυδάκια S-NSD 13 ¹ / ₂		●	●	
Φορέας για καρυδάκια S-NSD 15 ¹ / ₂		●		
Φορέας για καρυδάκια S-NSD 17 ¹ / ₂			●	
Εργαλείο συγκράτησης για μύτες S-BHU 50 ¹ / ₂ x ¹ / ₄		●	●	
Μύτη S-B-TX 40T			●	●
Μύτη S-B-TX 40			●	●
Μύτη S-B-TX 50			●	
Προεκτάσεις S-V 125 ¹ / ₂ x ¹ / ₂		●	●	

Προϊόντα αγκυριων διαφορετικά από αυτά που αναφέρονται παραπάνω δεν επιτρέπεται να τοποθετηθούν από το κρουστικό κατσαβίδι SI100.

Σύνδεση με τη κεντρική γραμμή παροχής ρεύματος

Το συγκεκριμένο ηλεκτρικό κατσαβίδι μπορεί να συνδεθεί με γραμμή παροχής ρεύματος συμβατή με τα δεδομένα της πλάκας αναγραφής στοιχείων ενώ λειτουργεί αποκλειστικά με μονοφασικό ρεύμα. Σύμφωνα με τις ευρωπαϊκές προδιαγραφές και οδηγίες το συγκεκριμένο κατσαβίδι έχει διπλή μόνωση έτσι ώστε μπορεί να λειτουργεί και σε συνδέσεις που δεν έχουν την απαραίτητη γείωση.



Προφυλακτικά μέτρα ασφάλειας

1. Γενικές υποδείξεις για την ασφάλεια για ηλεκτρικά εργαλεία

a) **ΠΡΟΕΙΔΟΠΟΙΗΣΗ!** Διαβάστε όλες τις υποδείξεις για την ασφάλεια και τις οδηγίες. Η παράβλεψη των υποδείξεων ασφαλείας και των οδηγιών μπορεί να προκαλέσει ηλεκτροπληξία, πυρκαγιά και/ή σοβαρούς τραυματισμούς. Φυλάξτε όλες τις υποδείξεις για την ασφάλεια και τις οδηγίες για μελλοντική χρήση. Ο όρος "ηλεκτρικό εργαλείο" που χρησιμοποιείται στις υποδείξεις για την ασφάλεια αναφέρεται σε ηλεκτρικά εργαλεία που λειτουργούν συνδεδεμένα στο ηλεκτρικό δίκτυο (με καλώδιο τροφοδοσίας) και σε ηλεκτρικά εργαλεία που λειτουργούν με επαναφορτιζόμενες μπαταρίες (χωρίς καλώδιο τροφοδοσίας).

1.1 Ασφάλεια χώρου εργασίας

a) Διατηρείτε το χώρο εργασίας σας καθαρό και με καλό φωτισμό. Η αταξία στο χώρο εργασίας και οι μη φωτισμένες περιοχές μπορεί να οδηγήσουν σε ατυχήματα.

b) Μην εργάζεστε με το ηλεκτρικό εργαλείο σε περιβάλλον επικίνδυνο για εκρήξεις, στο οποίο υπάρχουν εύφλεκτα υγρά, αέρια ή σκόνη. Από τα ηλεκτρικά εργαλεία δημιουργούνται σπινθήρες, οι

οποίοι μπορεί να αναφλέξουν τη σκόνη ή τις αναθυμιάσεις.

c) Κατά τη χρήση του ηλεκτρικού εργαλείου κρατάτε μακριά τα παιδιά και άλλα πρόσωπα. Εάν σας αποσπάσουν την προσοχή, μπορεί να χάσετε τον έλεγχο του εργαλείου.

1.2 Ηλεκτρική ασφάλεια

a) Το φως σύνδεσης του ηλεκτρικού εργαλείου πρέπει να ταιριάζει στην πρίζα. Δεν επιτρέπεται σε καμία περίπτωση η μετατροπή του φως. Μη χρησιμοποιείτε αντάπορες φως μαζί με γειωμένα ηλεκτρικά εργαλεία. Τα φως που δεν έχουν υποστεί μετατροπές και οι κατάλληλες πρίζες μειώνουν τον κίνδυνο ηλεκτροπληξίας.

b) Αποφεύγετε την επαφή του σώματος με γειωμένες επιφάνειες, όπως σωλήνες, καλοριφέρ, ηλεκτρικές κουζίνες και ψυγεία. Υπάρχει αυξημένος κίνδυνος ηλεκτροπληξίας, όταν το σώμα σας είναι γειωμένο.

c) Μην εκθέτετε τα ηλεκτρικά εργαλεία σε βροχή ή σε υγρασία. Η εισχώρηση νερού στο ηλεκτρικό εργαλείο αυξάνει τον κίνδυνο ηλεκτροπληξίας.

d) Μη χρησιμοποιείτε το καλώδιο για να μεταφέρετε ή να αναρτήσετε το ηλεκτρικό εργαλείο ή για να τραβήξετε το φως από την πρίζα. Κρατάτε το καλώδιο μακριά από υψηλές θερμοκρασίες, λάδια, αιχμηρές ακμές ή περιστρεφόμενα μέρη του εργαλείου. Τα ελαττωματικά ή τα περιστρεφόμενα καλώδια αυξάνουν τον κίνδυνο ηλεκτροπληξίας.

e) Όταν εργάζεστε με το ηλεκτρικό εργαλείο σε υπαίθριους χώρους, χρησιμοποιείτε μόνο καλώδια προέκτασης (μπαλαντζές), που είναι κατάλληλα για χρήση σε εξωτερικούς χώρους. Η χρήση ενός καλωδίου προέκτασης κατάλληλου για χρήση σε υπαίθριους χώρους μειώνει τον κίνδυνο ηλεκτροπληξίας.

f) Εάν δεν μπορεί να αποφευχθεί η λειτουργία του ηλεκτρικού εργαλείου σε περιβάλλον με υγρασία, χρησιμοποιήστε αυτόματα ρελέ. Η χρήση ενός αυτόματου ρελέ μειώνει τον κίνδυνο ηλεκτροπληξίας.

1.3 Ασφάλεια προσώπων

- a) **Να είσαστε πάντα προσεκτικοί, να προσέχετε τι κάνετε και να εργάζεστε με το ηλεκτρικό εργαλείο με περισκεψη. Μη χρησιμοποιείτε το ηλεκτρικό εργαλείο όταν είσαστε κουρασμένοι ή όταν βρίσκεστε υπό την επήρεια ναρκωτικών ουσιών, οινόπνευματος ή φαρμάκων. Μία στιγμή απροσεξίας κατά τη χρήση του ηλεκτρικού εργαλείου μπορεί να οδηγήσει σε σοβαρούς τραυματισμούς.**
- b) **Φοράτε προσωπικό εξοπλισμό προστασίας και πάντα προστατευτικά γυαλιά. Φορώντας προσωπικό εξοπλισμό προστασίας, όπως μάσκα προστασίας από τη σκόνη, αντιολισθητικά υποδήματα ασφαλείας, προστατευτικό κράνος ή ωτοασπίδες, ανάλογα με το είδος και τη χρήση του ηλεκτρικού εργαλείου, μειώνεται ο κίνδυνος τραυματισμών.**
- c) **Αποφύγετε την ακούσια θέση σε λειτουργία του εργαλείου. Βεβαιωθείτε ότι είναι απενεργοποιημένο το ηλεκτρικό εργαλείο, πριν το συνδέσετε στην παροχή ρεύματος και/ή πριν τοποθετήσετε την μπαταρία και πριν το μεταφέρετε. Εάν μεταφέροντας το ηλεκτρικό εργαλείο έχετε το δάκτυλό σας στο διακόπτη ή συνδέσετε το εργαλείο στο ρεύμα ενώ ο διακόπτης βρίσκεται στη θέση ON, μπορεί να προκληθούν ατυχήματα.**
- d) **Απομακρύνετε τα εργαλεία ρύθμισης ή τα κλειδιά από το ηλεκτρικό εργαλείο, πριν το θέσετε σε λειτουργία. Ένα εργαλείο ή κλειδί που βρίσκεται σε κάποιο περιστρεφόμενο εξάρτημα του ηλεκτρικού εργαλείου, μπορεί να προκαλέσει τραυματισμούς.**
- e) **Αποφύγετε τις αφύσικες στάσεις του σώματος. Φροντίστε για την ασφαλή στήριξη του σωματός σας και διατηρείτε πάντα την ισορροπία σας. Έτσι μπορείτε να ελέγχετε καλύτερα το ηλεκτρικό εργαλείο σε μη αναμενόμενες καταστάσεις.**
- f) **Φοράτε κατάλληλα ρούχα. Μη φοράτε φαρδιά ρούχα ή κοσμήματα. Κρατάτε τα μαλλιά, τα ρούχα και τα γάντια μακριά από περιστρεφόμενα εξαρτήματα. Τα φαρδιά ρούχα, τα κοσμήματα ή τα μακριά μαλλιά μπορεί να παγιδευτούν από περιστρεφόμενα εξαρτήματα.**
- g) **Εάν υπάρχει η δυνατότητα σύνδεσης συστημάτων αναρρόφησης και συλλογής σκόνης, βεβαιωθείτε ότι είναι συνδεδεμένα και ότι χρησιμοποιούνται σωστά. Η χρήση συστήματος αναρρόφησης σκόνης μπορεί να μειώσει τους κινδύνους που προέρχονται από τη σκόνη.**

1.4 Χρήση και αντιμετώπιση του ηλεκτρικού εργαλείου

- a) **Μην υπερφορτίζετε το εργαλείο. Χρησιμοποιείτε για την εργασία σας το ηλεκτρικό εργαλείο που προορίζεται για αυτήν. Με το κατάλληλο ηλεκτρικό εργαλείο εργάζεστε καλύτερα και με μεγαλύτερη ασφάλεια στην αναφερόμενη περιοχή ισχύος.**
- b) **Μη χρησιμοποιείτε ποτέ ένα ηλεκτρικό εργαλείο, ο διακόπτης του οποίου είναι χαλασμένος. Ένα ηλεκτρικό εργαλείο το οποίο δεν μπορεί να τεθεί πλέον σε λειτουργία ή εκτός λειτουργίας είναι επικίνδυνο και πρέπει να επισκευαστεί.**
- c) **Αποσυνδέστε το φως από την πρίζα και/ή απομακρύνετε τις μπαταρίες πριν διεξαγάγετε ρυθμίσεις στο εργαλείο,**

αντικαταστήσετε κάποιο αξεσουάρ ή αποθηκεύσετε το εργαλείο. Αυτά τα προληπτικά μέτρα ασφαλείας αποτρέπουν την ακούσια εκκίνηση του ηλεκτρικού εργαλείου.

- d) **Φυλάτε τα ηλεκτρικά εργαλεία που δε χρησιμοποιείτε μακριά από παιδιά. Μη αφήνετε να χρησιμοποιήσουν το εργαλείο άτομα που δεν είναι εξοικειωμένα με αυτό ή που δεν έχουν διαβάσει τις οδηγίες χρήσης. Τα ηλεκτρικά εργαλεία είναι επικίνδυνα, όταν χρησιμοποιούνται από άπειρα πρόσωπα.**
- e) **Φροντίστε σχολαστικά τα ηλεκτρικά εργαλεία. Ελέγχετε, εάν τα κινούμενα μέρη του εργαλείου λειτουργούν άψογα και δεν μπλοκάρουν, εάν έχουν σπάσει κάποια εξαρτήματα ή έχουν υποστεί ζημιά ερηνεάζοντας έτσι αληθινά ή λειτουργία του ηλεκτρικού εργαλείου. Δώστε τα χαλασμένα εξαρτήματα για επισκευή πριν χρησιμοποιήσετε ξανά το εργαλείο. Πολλά ατυχήματα οφείλονται σε κακά συντηρημένα ηλεκτρικά εργαλεία.**
- f) **Διατηρείτε τα εξαρτήματα κοπής αιχμηρά και καθαρά. Τα σχολαστικά συντηρημένα εξαρτήματα κοπής με αιχμηρές ακμές κολλάνε σπανιότερα και καθοδηγούνται με μεγαλύτερη ευκολία.**
- g) **Χρησιμοποιείτε το ηλεκτρικό εργαλείο, τα αξεσουάρ, τα εργαλεία ρύθμισης κτλ. σύμφωνα με τις παρούσες οδηγίες. Λαμβάνετε ταυτόχρονα υπόψη τις συνθήκες εργασίας και την προς εκτέλεση εργασία. Η χρήση ηλεκτρικών εργαλείων για εργασίες διαφορετικές από τις προβλεπόμενες μπορεί να οδηγήσει σε επικίνδυνες καταστάσεις.**

1.5 Σέρβις

- a) **Αναθέστε την επισκευή του εργαλείου σας μόνο σε εκπαιδευμένο εξειδικευμένο προσωπικό χρησιμοποιώντας μόνο γνήσια ανταλλακτικά. Έτσι διασφαλίζεται ότι θα διατηρηθεί η ασφάλεια του ηλεκτρικού εργαλείου.**

2. Υποδείξεις για την ασφάλεια για το συγκεκριμένο προϊόν

2.1 Ασφάλεια προσώπων

- a) **Φοράτε ωτοασπίδες. Η επίδραση του θορύβου μπορεί να προκαλέσει απώλεια ακοής.**
- b) **Για να μην κινδυνεύσετε να σκοτανόσθε κατά την εργασία στο καλνθίο τροφοδωσίας ή στη μπαλαντέζα κρατήστε τα μακριά και πίσω από το εργαλείο.**
- c) **Η συσκευή δεν προορίζεται για χρήση από παιδιά ή αδύναμα άτομα χωρίς να έχουν ενημερωθεί.**
- d) **Θα πρέπει να έχετε μάθει στα παιδιά, επιτρέπεται να παίζουν με τη συσκευή.**
- e) **Σκόνης υλικών όπως σοβάδες με περιεκτικότητα σε μόλυβδο, ορισμένων ειδών ξύλων, ορυκτών και μετάνων μπορεί να είναι επιβλαβείς για την υγεία. Η επαφή ή η εισπνοή της σκόνης μπορεί να προκαλέσει αλλεργικές αντιδράσεις και/ή παθήσεις του αναπνευστικού συστήματος του χρήστη ή ατόμων που βρίσκονται κοντά. Κάποιες συγκεκριμένες σκόνης, όπως για παράδειγμα η σκόνη από δρυ ή οξεία θεωρούνται ως καρκινογόνες, ιδίως σε συνδυασμό με πρόσθετες**

ουσίες επεξεργασίας ξύλου (χρωμάτια, υλικά προστασίας ξυλείας). Η επεξεργασία υλικών με αμίαντο επιτρέπεται μόνο από εξειδικευμένο προσωπικό. Χρησιμοποιείτε κατά το δυνατό σύστημα αναρρόφησης σκόνης. Για να επιτύχετε μεγάλο βαθμό αναρρόφησης σκόνης, χρησιμοποιήστε μια κατάλληλη φορητή ηλεκτρική σκούπα που προτείνεται από τη Hilti για ξύλο και/ή σκόνη υλικών, που να είναι κατάλληλη για το συγκεκριμένο ηλεκτρικό εργαλείο. Φροντίστε για καλό αερισμό του χώρου εργασίας. Προτείνεται η χρήση μάσκας προστασίας της αναπνοής κατηγορίας φίλτρου P2. Προσέξτε τις διατάξεις που ισχύουν στη χώρα σας για τα υλικά που πρόκειται να επεξεργαστείτε.

2.2 Σχολαστικός χειρισμός και χρήση ηλεκτρικών εργαλείων

- Σε διακοπή ρεύματος:** Απενεργοποιήστε το εργαλείο και αποσυνδέστε το φως από την πρίζα. Αυτό αποτρέπει την ακούσια θέση της συσκευής σε λειτουργία όταν επανέλθει η τάση.
- Κρατάτε το εργαλείο από τις μονωμένες επιφάνειες συγκράτησης, όταν ενδέχεται να προκληθεί ζημιά από το εργαλείο σε καλυμμένα ηλεκτρικά καλώδια ή στο καλώδιο τροφοδοσίας. Σε περίπτωση επαφής με καλώδια που βρίσκονται υπό τάση, τα απροστάτευτα μεταλλικά μέρη του εργαλείου τίθενται υπό τάση και ο χρήστης εκτίθεται σε κίνδυνο ηλεκτροπληξίας.**

2.3 Ηλεκτρική ασφάλεια

- Πριν από την έναρξη της εργασίας σας ελέγξτε εάν υπάρχουν κρυμμένα ηλεκτρικά καλώδια, σωλήνες υγραερίου και ύδρευσης, π.χ. με ανιχνευτή μετάλλων. Τα εξωτερικά μεταλλικά μέρη στο εργαλείο μπορεί να μεταφέρουν τάση, εάν π.χ. κατά λάθος προκαλέσετε ζημιά σε ένα ηλεκτρικό καλώδιο. Αυτό αποτελεί σοβαρό κίνδυνο για ηλεκτροπληξία.**
- Ελέγχετε τακτικά το καλώδιο σύνδεσης του εργαλείου και, σε περίπτωση ζημιάς, αναθέστε την αντικατάστασή του σε έναν αναγνωρισμένο ειδικό. Ελέγχετε τακτικά τη μπαλαντέρ και αντικαταστήστε την εάν έχει υποστεί ζημιά. Εάν κατά την εργασία υποστεί ζημιά το καλώδιο τροφοδοσίας ή η μπαλαντέρ, δεν επιτρέπεται να ακουμπήσετε το καλώδιο. Αποσυνδέστε το φως από την πρίζα. Καλώδια σύνδεσης και προέκτασης που έχουν υποστεί ζημιά εγκυμονούν κινδύνους ηλεκτροπληξίας.**
- Για αυτόν το λόγο αναθέτετε στο σέρβις της Hilti να ελέγχει τακτικά τα λερωμένα εργαλεία, ιδίως εάν κόβετε συχνά αγώγιμα υλικά. Σκόνη, ιδίως αγώγιμων υλικών, ή η υγρασία που πιθανόν να υπάρχει στην επιφάνεια του εργαλείου ενδέχεται να οδηγήσουν υπό δυσμενείς συνθήκες σε ηλεκτροπληξία.**

2.4 Χώρος εργασίας

- Φροντίστε για καλό φωτισμό της περιοχής εργασίας.**
- Φροντίστε για καλό αερισμό του χώρου εργασίας. Σε χώρους εργασίας με κακό αερισμό μπορούν να προκληθούν δυσμενείς επιπτώσεις στην υγεία από τη σκόνη.**

2.5 Προσωπικός εξοπλισμός προστασίας

Ο χρήστης και τα πρόσωπα που βρίσκονται κοντά πρέπει να χρησιμοποιούν κατά τη χρήση του εργαλείου κατάλληλα προστατευτικά γυαλιά, ωτοασπίδες, προστατευτικά γάντια.



Χρησιμοποιήστε προστατευτικά γυαλιά




Χρησιμοποιήστε ωτοασπίδες



Χρησιμοποιήστε προστατευτικά γάντια

2.6 Επιπρόσθετα προφυλακτικά μέτρα ασφάλειας

- Εξετάστε προσεκτικά πάντα πριν την έναρξη της λειτουργίας του εργαλείου για πιθανές φθορές, ρωγμές ή ζημιές στους φορείς για τα καρυδάκια, στις υποδοχές για μύτες, στην προέκταση του καλωδίου και στην πρίζα.
- Χρησιμοποιείτε προστατευτικά γάντια γιατί τόσο ο σφικτήρας όσο και οι φορείς για τα καρυδάκια και οι κεφαλές των βιδωτών αγκυριών μπορεί να υπερθερμανθούν κατά την διάρκεια εκτεταμένης χρήσης του εργαλείου.
- Κρατήστε προσεκτικά το κατσαβίδι όταν το χρησιμοποιείτε. Διατηρείτε σωστή τη στάση του σώματός σας κατά την λειτουργία του μηχανήματος. Προσέξτε ώστε να μην βρίσκεται κάποιος χαμηλότερα από εσάς όταν χειρίζεστε το εργαλείο.
- Τοποθετήστε με ασφάλεια τα βιδωτά αγκυρια στον φορέα για καρυδάκια πριν την έναρξη της λειτουργίας. Προσέξτε μην χάσετε κάποιο μικροεξάρτημα κατά τη διάρκεια της αποσύνδεσης του εργαλείου.
-  Μην αγγίζετε τα μεταλλικά μέρη του κατσαβιδιού όταν βιδώνετε βίδες στην οροφή, στους τοίχους, στα πατώματα ή οποιαδήποτε αλλού νομίζετε ότι διέρχονται ηλεκτρικά καλώδια αγωγού κλπ. Κρατάτε το από το μονωμένο μέρος της λαβής για να αποφύγετε τυχόν ηλεκτροπληξία από κάποια τυχαία επαφή της βίδας με ηλεκτρικό καλώδιο.
- Προσέχετε ώστε η ελαστική επίστρωση στο μπροστινό μέρος του καλύμματος είναι κατάλληλα τοποθετημένο.
- Θέστε σε κίνηση το εργαλείο μόνο όταν πρόκειται να το χρησιμοποιήσετε. Συγκεκριμένα θέστε το σε λειτουργία μόνο όταν στοχεύετε το σημείο που θα δουλέψετε.

Οδηγίες Λειτουργίας

Επιλογή των Εξαρτημάτων πρόσδεσης του εργαλείου

Χρησιμοποιήστε μόνο τις υποδοχές για τα περικόχλια (καρυδάκια) του Κρουστικού Κατσαβιδιού της Hilti. Χρησιμοποιείτε υποδοχές για τα περικόχλια (καρυδάκια) με το ίδιο πλάτος που έχουν οι βίδες ή τα παξιμάδια που θα χρησιμοποιήσετε. Εάν το πλάτος μεταξύ των επιφανειών επαφής δεν είναι συμβατό τότε η τιμή της ροπής είναι λανθασμένη ενώ προκαλεί ζημιές στις υποδοχές, στα καρυδάκια και στις βιδοκεφαλές.

Εξασφαλίστε ότι κανένα μικρό τεμάχιο όπως κάποια μικρή βίδα ή πρόκα δεν έχει προσκολληθεί στον μαγνήτη του παρεμβλήματος του φορέα για τα καρυδάκια όταν θέτετε σε λειτουργία το εργαλείο.

Προσάρτηση υποδοχών για περικόχλια (καρυδάκια) / υποδοχέα για τις μύτες / προέκταση 1 2 3



Πριν την προσάρτηση ή την απομάκρυνση των υποδοχών για περικόχλια (καρυδάκια) / των υποδοχέων για τις μύτες / των προεκτάσεων, διασφαλίστε ότι το κατσαβίδι είναι εκτός λειτουργίας και η πρίζα δεν είναι συνδεδεμένη με την κύρια πηγή ρεύματος.

Απομακρύνετε τον δακτύλιο τύπου Ο από την εσοχή του υποδοχέα για τα καρυδάκια και τραβήξτε τον πείρο συγκρατήσεως. Τοποθετήστε τα εξαρτήματα πρόσδεσης στο τετράγωνο κίνησης του πείρου του κατσαβιδιού. Ευθυγραμμίστε τις διαμέτρους στο τετράγωνο του πείρου και των υποδοχών για τα καρυδάκια / των υποδοχέων για τις μύτες / των προεκτάσεων ώστε να επιτρέπουν την πρόσβαση του πείρου συγκράτησης. Εισάγετε τον πείρο συγκρατήσεως και αντικαταστήστε τον δακτύλιο τύπου Ο ώστε να ασφαλίσετε τα εξαρτήματα πρόσδεσης. Για την αποσύνδεση, εκτελέστε τις παραπάνω λειτουργίες αντιστρόφως. Ο πείρος συγκράτησης για τα εξαρτήματα πρόσδεσης πρέπει να τοποθετηθεί και ασφαλισθεί πριν την λειτουργία του κατσαβιδιού.

Σκανδάλη διακόπτη 4



Πριν την σύνδεση του κατσαβιδιού με τη πηγή ρεύματος, ελέγξτε για τη μαλαή λειτουργία την σκανδάλη διακόπτη και επιβεβαιώστε ότι επανέρχεται στην θέση ΠΛΥΣΗ (OFF) όταν αφήνεται ελεύθερος. Όταν θέτετε σε λειτουργία το κατσαβίδι, πιέστε την ηλεκτρονική σκανδάλη διακόπτη. Με μεγαλύτερη πίεση του διακόπτη αυξάνονται οι περιστροφές ανα λειπτό. Για τη παύση της λειτουργίας αφήστε τον διακόπτη ελεύθερο.

Τροχός ρύθμισης ταχύτητας και ροπής 5

Η ταχύτητα και συνεπακόλουθα η ροπή μπορεί να προεπιλεχθούν ρυθμίζοντας τον τροχό.

Διακόπτης κίνησης αναστροφής 6

Η διεύθυνση της περιστροφής μπορεί να αντιστραφεί με τον διακόπτη αναστροφής. Πιέστε την δεξιά πλευρά του διακόπτη για δεξιόστροφη περιστροφή (F) και η αριστερόστροφη πλευρά για αριστερόστροφη περιστροφή (R).



– Ελέγξτε την διεύθυνση της περιστροφής προτού αρχίσετε την λειτουργία του κατσαβιδιού
– Μην επιχειρήσετε ποτέ να αλλάξετε την διεύθυνση ενώ το εργαλείο βρίσκεται σε λειτουργία. Υπάρχει κίνδυνος να καταστραφεί το κατσαβίδι εάν συμβεί κάτι τέτοιο. Κρατήστε σταθερά το κατσαβίδι και τοποθετήστε την υποδοχή του περικοχλίου στην κεφαλή της βίδας ή του παξιμαδιού.

Σημείωση

Κρατήστε το κατσαβίδι σε θέση κάθετη με τη βίδα. Αποφύγετε την άσκηση υπερβολικής πίεσης στο εργαλείο. Αποφύγετε τις υψηλές ροπές. Κάτι τέτοιο μπορεί να προκαλέσει βλάβη στη σύνδεση βίδας / παξιμαδιού. Όταν βιδώνετε ελέγξτε για τη σωστή σύνδεση/ζεύξη χρησιμοποιώντας ένα κλειδί ρωπής. Η ροπή επηρεάζεται από διάφορους παράγοντες όπως:

Κύρια τάση

Πτώση της τάσης / υπότασης μειώνει την προεπιλεγμένη μέγιστη ροπή / ταχύτητα.

Υποδοχή για περικόχλια (καρυδάκια)

Αναντιστοιχία του πλάτους των επιφανειών μεταξύ των υποδοχών για περικόχλια (καρυδάκια) και των κεφαλών των βιδών και παξιμαδιών καθώς και φθαρμένες υποδοχές για περικόχλια (φθαρμένες εξαγωνικές κεφαλές) μειώνουν την ροπή.

Βίδες

Για του ίδιου τύπου βίδες η συνδέσεις, η διάμετρος της βίδας καθορίζει την ροπή. Για την ίδια διάμετρο βίδας, το μήκος της βίδας καθώς το είδος της κεφαλής της βίδας είναι που καθορίζουν την ροπή που επιτυγχάνεται .

Προεκτάσεις

Η χρήση των προεκτάσεων, συνδέσεων κλπ. μειώνει την ροπή. Αυτό αντιμετωπίζεται με τη επιμήκυνση του χρόνου όταν το κατσαβίδι βιδώνει.

Βασικό υλικό

Ο τρόπος που το κατσαβίδι χρησιμοποιείται καθώς και η φυσική του υλικού επηρεάζουν την ροπή. Σε υλικό σκυροδέματος (τσιμεντόβιδες) επηρεάζουν επίσης οι διαφορετικές αντοχές του σκυροδέματος την αντίσταση διείσδυσης.

Συντήρηση



Προτού λειτουργήσετε το κατσαβίδι βεβαιωθείτε ότι ο διακόπτης βρίσκεται στη θέση παύσης και η πρίζα είναι εκτός της κύριας πηγής ρεύματος.

Ελέγχετε τακτικά όλα τα εξωτερικά μέρη των εργαλείων για πιθανές φθορές και βεβαιωθείτε επίσης ότι οι λειτουργίες του εκτελούνται σωστά. Μην θέτετε το εργαλείο σε λειτουργία αν κάποιο από τα εξαρτήματά του παρουσιάζει βλάβη ή όταν οι λειτουργίες του δεν αποδίδουν όπως θα έπρεπε. Το ηλεκτρικό σας εργαλείο θα πρέπει να επισκευάζεται στο κέντρο τεχνικής εξυπηρέτησης της Hilti.

-ΠΡΟΣΟΧΗ-

Διατηρήστε το εργαλείο, ιδίως τις επιφάνειες της λαβής, στεγνό, καθαρό και χωρίς λάδια και γράσα. Μη

Χρησιμοποιείτε υλικά περιποίησης που περιέχουν σιλκόνη.

Το εξωτερικό κέλυφος του εργαλείου είναι κατασκευασμένο από πλαστικό ανθεκτικό στην κρούση. Οι περιοχές από όπου συγκρατείτε το εργαλείο είναι από ελαστομερές υλικό. Ποτέ μη χρησιμοποιείτε το εργαλείο με βουλωμένες σχισμές αερισμού! Καθαρίζετε τις σχισμές αερισμού προσεκτικά με μια στεγνή βούρτσα. Εμποδίστε την εισχώρηση ξένων σωμάτων στο εσωτερικό του εργαλείου. Καθαρίζετε τακτικά την εξωτερική πλευρά του εργαλείου με ένα ελαφρά βρεγμένο πανί καθαρισμού. Μη χρησιμοποιείτε συσκευή ψεκασμού, συσκευή εκτόξευσης δέσμης ατμού ή τρεχούμενο νερό για τον καθαρισμό! Με αυτόν τον τρόπο μπορεί να επηρεαστεί αρνητικά η ηλεκτρική ασφάλεια του εργαλείου..

Εγγύηση κατασκευαστή, εργαλεία

Η Hilti εγγυάται ότι το παραδοθέν εργαλείο είναι απαλλαγμένο από αστοχίες υλικού και κατασκευαστικά σφάλματα. Η εγγύηση αυτή ισχύει μόνο υπό την προϋπόθεση ότι η χρήση, ο χειρισμός, η φροντίδα και ο καθαρισμός του εργαλείου γίνεται σύμφωνα με τις οδηγίες χρήσης της Hilti και ότι διατηρείται το τεχνικό ενιαίο σύνολο, δηλ. ότι με το εργαλείο χρησιμοποιούνται μόνο γνήσια αναλώσιμα, αξεσουάρ και ανταλλακτικά της Hilti.

Η παρούσα εγγύηση περιλαμβάνει τη δωρεάν επισκευή ή τη δωρεάν αντικατάσταση των ελαττωματικών εξαρτημάτων καθ' όλη τη διάρκεια ζωής του εργαλείου. Εξαρτήματα που υπόκεινται σε φυσιολογική φθορά από τη χρήση, δεν καλύπτονται από την παρούσα εγγύηση.

Αποκλείονται περαιτέρω αξιώσεις, εφόσον κάτι τέτοιο δεν αντίκειται σε δεσμευτικές εθνικές διατάξεις. Η Hilti δεν ευθύνεται ιδίως για έμμεσες ή άμεσες ζημιές από ελαττώματα ή επακόλουθα ελαττώματα, απώλειες ή έξοδα σε σχέση με τη χρήση ή λόγω αδυναμίας χρήσης του εργαλείου για οποιοδήποτε σκοπό. Αποκλείονται ρητά προφορικές βεβαιώσεις για τη χρήση ή την καταλληλότητα για συγκεκριμένο σκοπό.

Για την επισκευή ή αντικατάσταση, το εργαλείο ή τα σχετικά εξαρτήματα πρέπει να αποστέλλονται αμέσως μετά τη διαπίστωση του ελαττώματος στο αρμόδιο τμήμα της Hilti.

Η παρούσα εγγύηση περιλαμβάνει όλες τις υποχρεώσεις παροχής εγγύησης από πλευράς Hilti και αντικαθιστά όλες τις προηγούμενες ή σύγχρονες δηλώσεις, γραπτές ή προφορικές συμφωνίες όσον αφορά τις εγγυήσεις.

Ανακύκλωση



Τα περισσότερα υλικά που χρησιμοποιούνται για τη κατασκευή των εργαλείων της Hilti είναι ανακυκλώσιμα. Τα υλικά πρέπει να διαχωριστούν κατάλληλα πριν από την ανακύκλωση. Σε αρκετές χώρες η Hilti ήδη έχει αναλάβει την παράδοση των παλιών εργαλείων σας για ανακύκλωση. Για περισσότερες πληροφορίες απευθυνθείτε στο Τμήμα Εξυπηρέτησης Πελατών της Hilti ή στον αντιπρόσωπο της Hilti.



Μόνο για τις χώρες της ΕΕ

Μην πετάτε τα ηλεκτρικά εργαλεία στον κάδο οικιακών απορριμμάτων!

Σύμφωνα με την ευρωπαϊκή οδηγία περί ηλεκτρικών και ηλεκτρονικών συσκευών και την ενσωμάτωσή της στο εθνικό δίκαιο, τα ηλεκτρικά εργαλεία πρέπει να συλλέγονται ξεχωριστά και να επιστρέφονται για ανακύκλωση με τρόπο φιλικό προς το περιβάλλον.

Δήλωση συμβατότητας ΕΚ (πρωτότυπο)

Χαρακτηρισμός:	κατσαβίδι κρούσης
Τύπος:	SI 100
Έτος κατασκευής:	1999

Δηλώνουμε υπεύθυνα ότι το προϊόν είναι σύμφωνο με τις εξής προδιαγραφές: 2006/42/ΕΚ, 2004/108/ΕΚ, EN 60745-1, EN 60745-2-2, EN ISO 12100, 2011/65/ΕΥ.

**Hilti Corporation, Feldkircherstrasse 100,
FL-9494 Schaan**

Paolo Luccini
Head of BA
Quality and Process Management
Business Area
Electric Tools & Accessories
01/2012

Jan Doongaji
Executive Vice President
BU Power Tools & Demolition

01/2012

Τεχνική τεκμηρίωση στην:
Hilti Entwicklungsgesellschaft mbH
Zulassung Elektrowerkzeuge
Hiltistrasse 6
86916 Kaufering
Deutschland



Hilti Corporation

LI-9494 Schaan

Tel.: +423 / 234 21 11

Fax: +423 / 234 29 65

www.hilti.com

Hilti = registered trademark of Hilti Corp., Schaan

W 2322 | 0213 | 00-Pos. 1 | 1

Printed in Germany © 2013

Right of technical and programme changes reserved S. E. & O.

334208 / A2



334208