

HILTI

DD EC-1

Bedienungsanleitung **de**

Operating instructions **en**

Mode d'emploi **fr**

操作說明書 **zh**

取扱説明書 **ja**

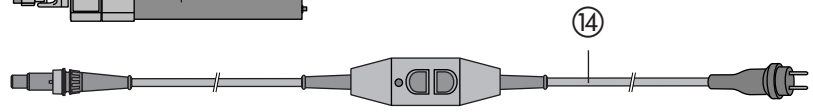
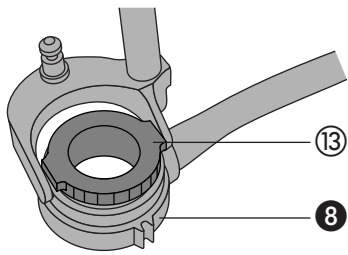
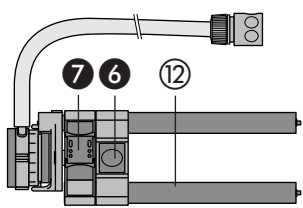
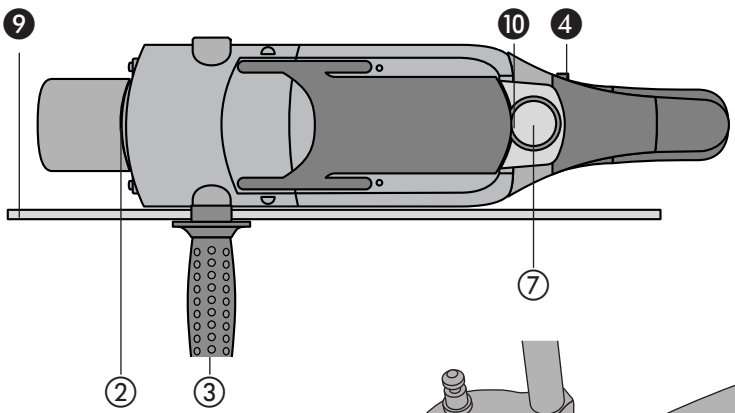
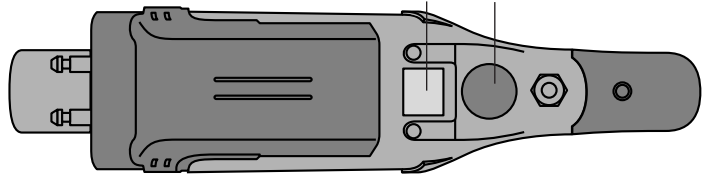
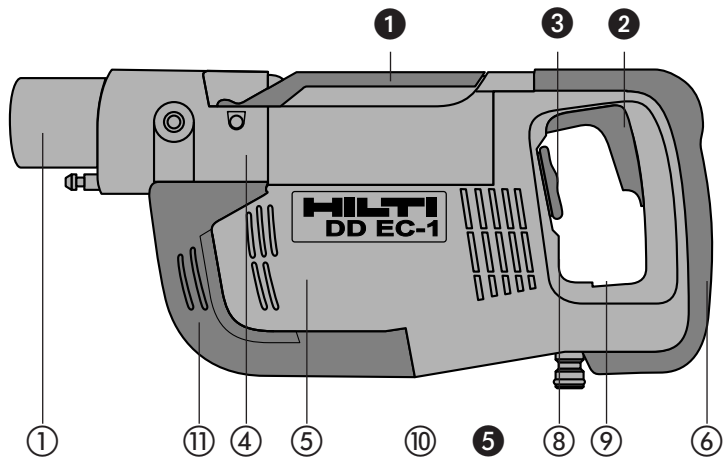
사용설명서 **ko**

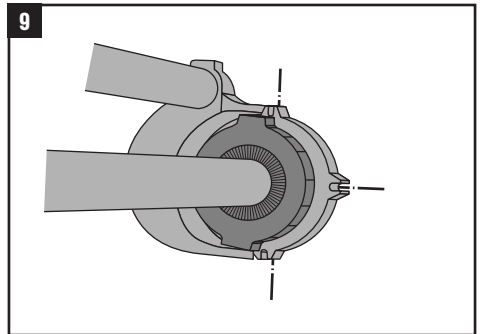
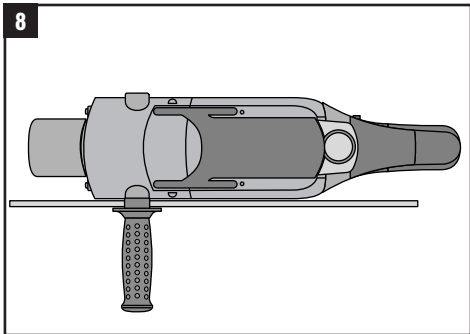
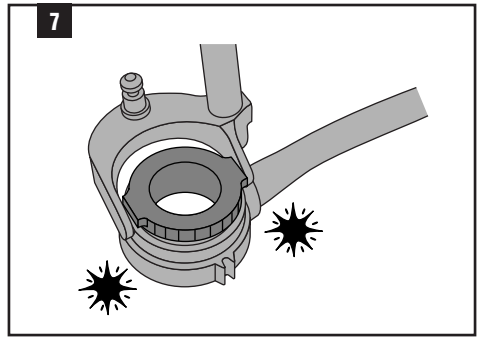
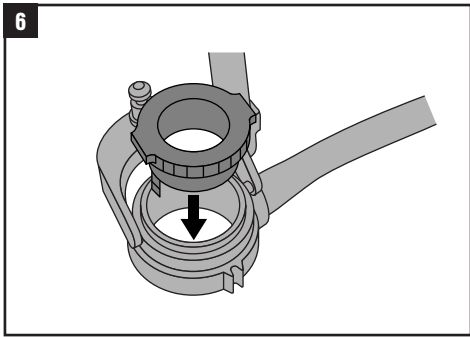
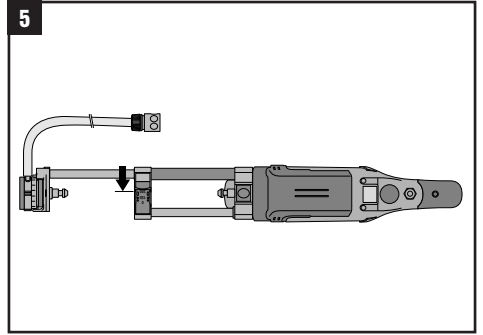
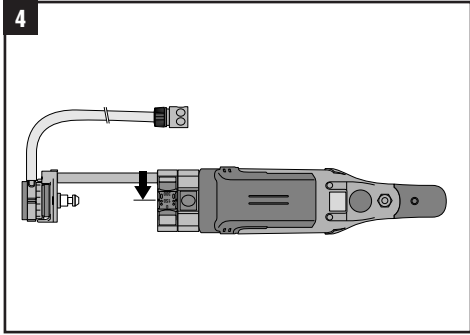
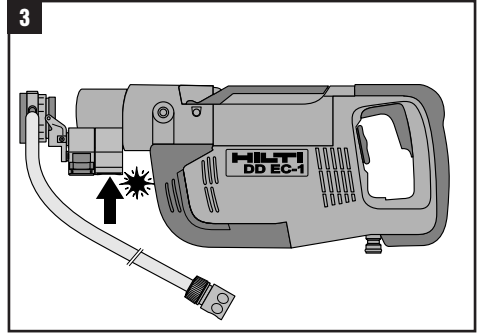
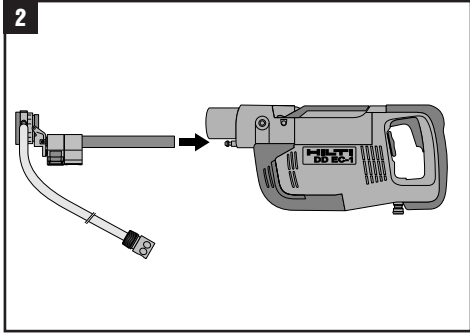
操作说明书 **cn**

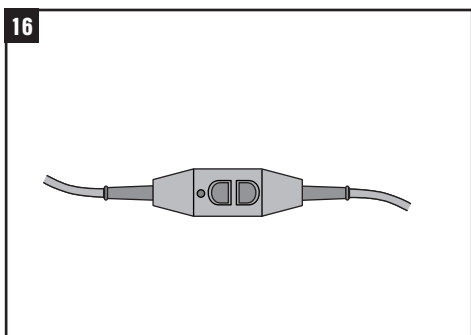
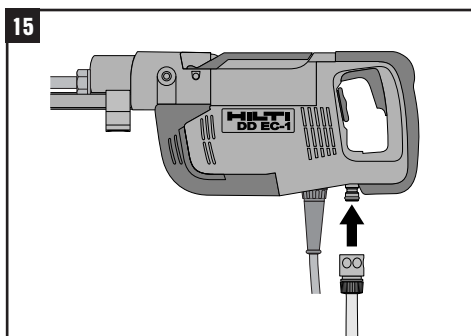
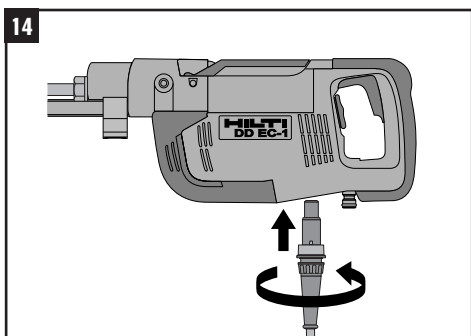
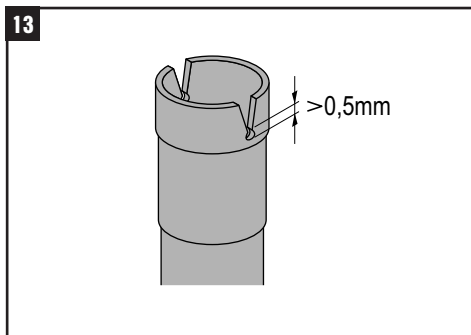
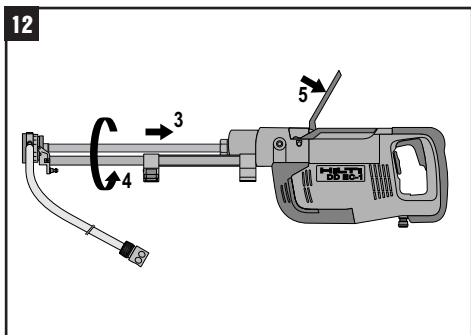
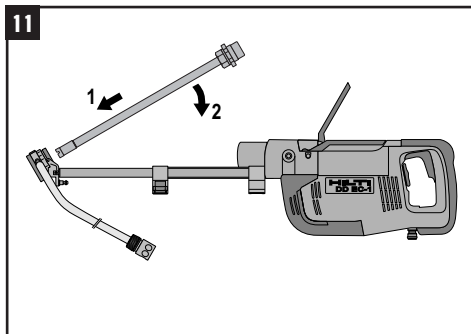
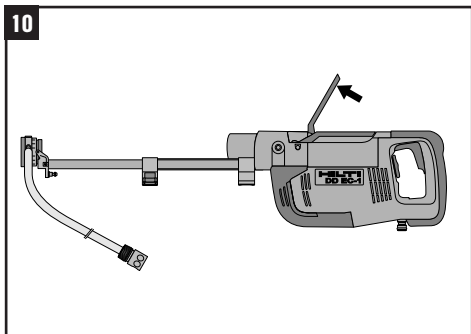
دليل الاستعمال **ar**



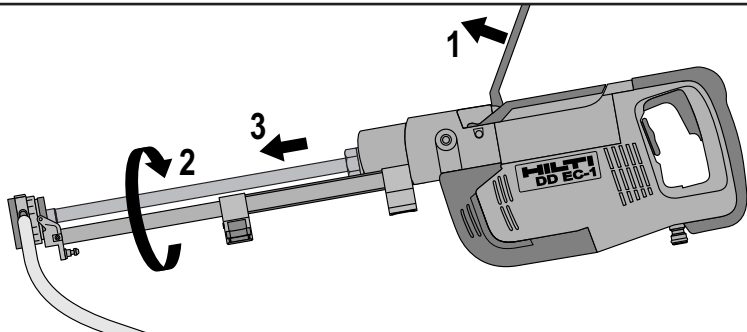
1



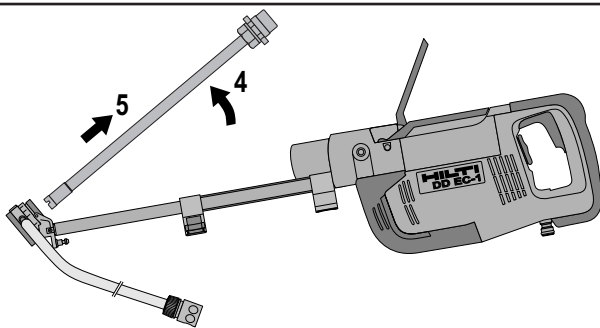




17



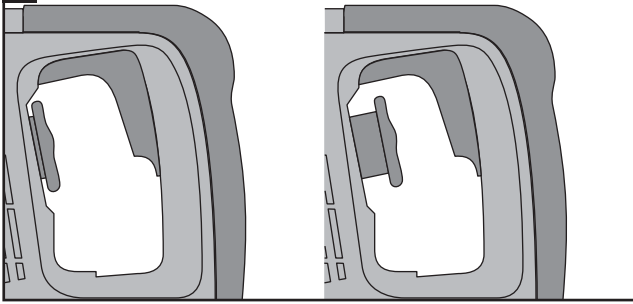
18



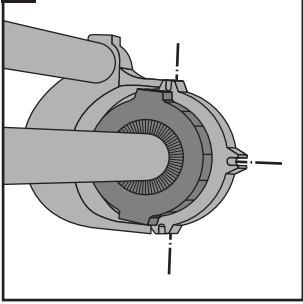
19

Pos. 1

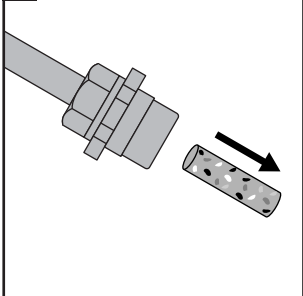
Pos. 2



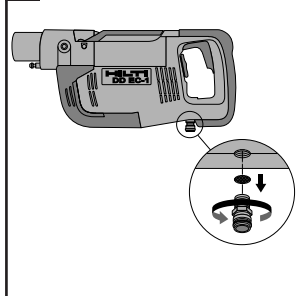
20



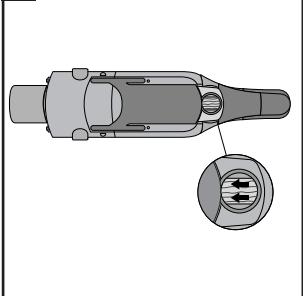
21



22



23



DD EC-1 鑽石鑽頭鑽孔機

在第一次使用本機具前請您務必詳讀此操作手冊，並注意使用說明。

隨時將本操作手冊與機具放在一起。

機具轉交給他人時必須連同操作手冊一起轉交。


操作控制 1

- 1 夾頭操作機桿
- 2 控制開關
- 3 水流調節輪
- 4 用於鑽孔機台操作之開關鎖
- 5 鍵槽式電源線插頭連接頭 (電源線插頭的插座)
- 6 集水器托架釋放按鈕
- 7 集水器圓棒長度調整滑板
- 8 集水器套環
- 9 深度計
- 10 水流指示器釋放按鈕

零件編號 1

- 1 夾頭
- 2 壓力板
- 3 側向握把
- 4 搭載TOPSPIN動力的齒輪區
- 5 馬達
- 6 握把
- 7 水流指示器
- 8 環狀水平儀
- 9 柱狀水平儀
- 10 型號 / 等級銘板
- 11 皮帶傳動外蓋
- 12 集水器托架圓棒
- 13 集水器套環
- 14 電源線 (僅GB型無PRCD)

一般使用說明

 在本操作說明中，此記號表示說明事項對操作者的安全非常重要。請隨時遵守這些說明事項指示，否則可能會造成嚴重的傷害。

 危險：電氣

符號



使用前請閱讀操作手冊。



廢棄材料回收。

1 每個數字為封面內摺頁圖示代號 (前封面與後封面)。

1 / ① 數字表示操作控制 / 本機具的零件編號。

在本操作手冊之中所說的「機具」表示手冊所說明之電動工具。

內容	頁次
一般使用說明	37
說明	38
機具主要功能	38
技術資料	38
使用範圍	39
彈圍夾具與配件	39
安全規範	40
使用前注意事項	42
操作	42
維護和保養	45
故障排除	46
製造商保固 - 機具	47
廢棄機具處置	47
歐規符合聲明 (原版)	47

說明

DD EC-1是濕式鑽孔專用的電力驅動鑽石鑽孔機。

供應配件：隨附配件：電子機具、集水器托盤（含集水器）、具有PRCD的電源線、噴霧式潤滑油（50 ml）、清潔擦拭布與工具箱。



使用機具時請務必遵守以下條件：

- 必須使用符合機具型號銘牌上所載規格的交流電源。
- 不可在具有爆炸性氣體的環境使用本機具。
- 必須使用與集水器規格相符的正確套環。

機具主要功能

- 搭載TOPSPIN動力，使岩心鑽頭與夾頭能順暢地進行軌道運動
- 電氣保護等級I
- 無油式皮帶傳動
- 機械式滑動離合器
- 電子馬達保護（溫度監控）
- 握把與側向握把外層以橡膠包覆
- DD-C岩心鑽頭夾頭系統（工作長度：150與300 mm）
- 可快速進行更換的岩心鑽頭接頭系統
- 無級調速控制
- 自動水開 / 關功能
- 手動水量調節
- 內建水流速率指示器
- 可鎖定式控制開關
- 可拆卸式集水器托架
- 可拆卸式電源線，含鍵槽式插座連接頭與PRCD漏電斷路器（不包含GB型號）
- 深度計
- 水平儀

技術資料

額定輸入值：	1450 W 1400 W 1400 W 1450 W 1450 W
額定電壓：*	100 V 110 V 220 V 230 V 240 V
額定輸入電流：*	13.4 A 6.7 A 6.7 A 6.7 A
市電頻率：	50-60 Hz
重量符合EPTA-Procedure 01/2003：	6.8 kg
尺寸 (L×W×H)：	423×108×195 mm
牆與鑽孔間的最小距離：	36 mm
速度：	9200 r.p.m.
最大允許水壓：	6 bar（如在工地的水壓高於此數值，必須在連接頭上安裝減壓閥門）
其他重要功能：	可拆除式電源線（含鍵槽式連接頭）
滑動離合器釋放扭力：	13 Nm
防護等級：	依據EN 60745防護等級I（接地）

* 本機器提供不同型號版本，以符合各種電源電壓需求。關於機具的公稱電壓與公稱電流輸入，請參照型號銘牌上的資訊。

附註

本資訊表所提供之震動噪音量已參照EN 60745標準測量，並可用來比較不同機具之噪音。它也可作為噪音量的初步評估。註明之震動噪音量表示機具主要應用時之數值。若機具於不同之用途使用，搭配不同的配件或在保養不良的情況下，其震動噪音有可能有所不同。在作業過程中，這有可能大量提高其噪音量。當機具關閉或開啟，但未進行任何作業時，其震動噪音量也應列入考量。在作業過程中，這有可能大量降低其噪音量。確認其他安全措施，以保護操作員不受震動影響，例如，保養機具與其配件、操作前保持雙手溫暖、作業型式之安排等。

噪音和震動量測安全標準公告 (量測標準依據EN 60745-2-1) :

標準A-加權噪音功率等級 (L _{WA})	98 dB (A)
標準A-加權噪音排放壓力等級 (L _{pA}) :	87 dB (A)

此處所提供之EN 60745聲功率級數，允差為3 dB。

需戴耳罩保護！

三軸震動資訊。量測標準依據60745-2-1 (握把) 及EN 61029 (機桿)

三軸震動值 (震動向量和) EN 60745-2-1 (手持)

	岩心鑽頭長度 150 mm	岩心鑽頭長度 300 mm
震動a _{h DD}	10 m/s²	17 m/s²
無法判定的K	1.5 m/s ²	2 m/s ²

三軸震動值 (震動向量和) EN 61029, RIG DD-CR1 (鑽孔機台)

	岩心鑽頭長度 150 mm	岩心鑽頭長度 300 mm
震動a _{h DD}	7 m/s²	11 m/s²
無法判定的K	1.5 m/s ²	1.5 m/s ²

本公司保留更改技術資料的權利

使用範圍

本機具使用範圍如下：

- 於鋼筋混凝土、磚材或是天然石材上鑽出直徑8-35 mm的孔洞 (使用鑽石鑽頭)。
- 濕式鑽孔專用，搭配集水器並使用對應的集水器套環。
- 本機具所使用的電源電壓與頻率必須與機具型號銘牌上所載規格相符合。
- 本機具於使用時之電源設備必須要有適當的接地線及電源額定值。
- 本機具於使用時必須配置適當的電源線，並配備鍵槽式插頭連接器及內建PRCD (GB型配備絕緣變壓器)。
- 為符合國家安全規範，必須定期檢測接地線的安全功能。
- 在使用前必須檢測PRCD功能是否正常 (請參閱「操作」章節)。
- 僅可使用專為本機具所設計的岩心鑽頭與配件。

本機具僅能以本手冊所說明的方式進行操作 (保養維護、組裝、使用等)。以本手冊未說明的方式操控本機具，將會對機具功能造成不良影響。

須遵守本手冊操作說明 (或額外附表) 中所列的安全預防措施。

鑽孔的位置或尺寸必須經由設計工程師、建築師或是建築計劃的負責人核可 (建築結構穩定性考量)。

在任何情況下，皆不得以本手冊操作說明中未載明的方式使用本產品。

彈圈夾具與配件

為了完全發揮TOPSPIN功能與安全因素考量，僅DD-C岩心鑽頭可使用於DD EC-1。在使用長度超過600 mm的特殊岩心鑽頭時，必須先使用較短的岩心鑽頭與集水器鑽出鑽孔。

以下DD EC-1可用配件：


- DD-REC 1水循環系統
- DD-CB岩心清除工具
- 真空吸塵器轉接器
- 鑽孔機台DD-CR1

安全規範

附註

第1節中的安全規範包含所有符合各種適用標準下，必須列示於操作說明上的機具安全規範。因此，其中有些可能與本機具無關。

1. 一般機具安全警告

- a)  **注意！請詳閱所有的安全警示及說明。未能遵守以下警示及說明可能會造成電擊事故、火災和 / 或嚴重的傷害。妥善保存所有警示及說明，以供將來參考。注意事項中所稱的「機具」係指使用電源（有線）或電池（無線）的電動機具。**

1.1 工作區域安全

- a) 請保持工作區域的整潔與良好照明。凌亂而昏暗的工作區域容易發生意外。
- b) 勿在容易發生爆炸的環境中使用機具，例如有可燃性液體、瓦斯或粉塵的環境。機具產生的火花可能會引燃塵埃或煙霧。
- c) 操作電動機具時請勿讓兒童與旁觀者靠近。注意力不集中時容易發生失控的情形。

1.2 電氣安全

- a) 電動機具插頭與插座規格必須相符。勿以任何方式改裝插頭。勿將任何轉接器插頭與與地面有接觸（接地）的電動機具搭配使用。未經改裝的插頭以及規格相符的插座可降低發生電擊的風險。
- b) 避免讓身體接觸到如管線、散熱器、爐灶與冰箱等與土地或地表（接地）接觸的物品。如果您的身體接觸到地表或地面，將會增加電擊的風險。
- c) 勿讓機具暴露在雨中或潮濕的環境下。流入機具的水會增加發生電擊事故的危險。
- d) 勿濫用電纜線。勿使用電纜線來吊掛、拖拉機具或拔下機具的插頭。請將電纜線避開高熱、油、銳利的邊緣或移動性零件。電纜線損壞或纏繞會增加發生電擊事故的風險。
- e) 於室外操作機具時，需使用適用於戶外的延長線。使用適合戶外使用的延長線可降低觸電的風險。
- f) 若無法避免在潮濕的地點操作機具，請使用漏電斷路器（RCD）保護電源供應器。使用漏電斷路器（RCD）可降低電擊的風險。

1.3 人員安全

- a) 操作機具時，請提高警覺，注意您正在進行的工作，並善用常識。當您感到疲勞或受到藥物、酒精或治療的影響時，請勿使用本機具。操作機具時稍不留神就可能造成嚴重的人員傷亡。

- b) 請佩帶個人防護配備。請隨時配戴著護目鏡。適當使用防塵面罩、防滑鞋、安全帽及耳罩等安全防護配備可減少人員的傷害。
- c) 避免不經意的啟動。在接上電源和 / 或電池組、抬起或攜帶機具之前，務必確認開關處於關閉的位置。攜帶機具時，如果把手指放在開關上，或在開關開啟時將機具插上插頭容易發生意外。
- d) 在啟動機具前，將所有調整鍵或扳手移開。將扳手或鑰匙留在機具的旋轉零件中可能會造成人員傷害。
- e) 勿將手伸出過遠。隨時站穩並保持平衡。這可讓您在意外情況發生時，對機具有較好的控制。
- f) 穿著適當的衣服。勿穿著寬鬆的衣服或佩戴珠寶。將頭髮、衣服與手套遠離移動性零件。移動性零件可能會夾到寬鬆的衣服、珠寶或長髮。
- g) 若裝置可連接吸塵裝置和集塵設備，請確實接上並適當使用這些設備。使用集塵裝置可降低與粉塵有關的危險。

1.4 電動機具的使用與保養

- a) 勿強制使用本機具。依據用途使用正確的機具。根據設計的速率使用機具可更快速安全地完成工作。
- b) 無法利用開關開啟及關閉電動機具時，請勿使用本機具。任何無法以開關控制的機具都很危險且需要維修。
- c) 在進行任何調整、更換配件、或貯放電動機具前，請先將插頭拔離插座並（或）將電池自機具卸下。此預防安全措施可降低機具意外啟動的風險。
- d) 將閒置的電動機具貯放在兒童無法取得的地方，並勿讓不熟悉該電動機具或未詳閱本說明的人員操作。機具在未經訓練的使用者手中是很危險的。
- e) 機具維護。請檢查移動性零件有無偏移或黏合的情形、零件有無破損、以及任何會影響機具運轉的狀況。如果機具受損，請先維修後再使用。很多意外便是由維護不當的機具造成的。
- f) 保持切割機具的銳利與清潔。具銳利切割邊緣的切割機具如果得到適當的維護，便較不會發生黏合的現象，且較容易控制。
- g) 遵守本指示說明使用機具、配件和工具組等，並考量工作條件與待進行的工作。將機具用在原目的外之用途可能會造成危險。

1.5 維修服務

- a) 請將您的電動機具交給合格修理人員維修，並請僅使用相同的更換零件。這可確保維護機具安全。

2. 其他安全預防措施

2.1 電鑽安全操作說明

- 請使用機具隨附的輔助握把。機具失控可能會導致人員受傷。
- 當所進行的工作，其切割配件可能會碰觸到隱藏配線或其自身的電線時，請握住機具的絕緣握把進行作業。與「導電」電線接觸的切割配件可能會導致機具暴露在外的金屬零件「導電」，使得操作人員遭受電擊。

2.2 人員安全

- 佩戴耳罩。暴露於噪音環境下會導致聽力受損。
- 機具插頭規格必須與插座相符。勿以任何方式改裝插頭。勿將任何轉接器插頭和與地面有接觸（接地）的電動機具搭配使用。未經改裝的插頭以及規格相符的插座可減少發生電擊的危險。
- 避免讓身體碰觸到如管線、散熱器、爐灶與冰箱等與土地或地表接觸之物品。如果您的身體接觸到地表或地面，將增加電擊的危險。
- 勿讓機具暴露在雨中或潮濕的環境。流入機具的水會增加發生電擊事故的危險。
- 確認側向握把是否正確安裝且緊固於機具上。作業時必須以雙手握住機具。
- 隨時將電線，延長線和吸塵軟管拉離機具並放置其後，以避免工作時絆倒的危險。
- 本機具使用者不包括孩童、過度勞累或未受過指示與訓練的人員。
- 必須禁止孩童使用本機具。
- 從含鉛的漆、木材、礦物與金屬掉落的灰塵可能會造成危害。接觸或吸入灰塵可能引起操作員或旁觀者的過敏反應及 / 或呼吸道疾病。某些灰塵被歸類為致癌物質，像是含木材添加物（鋸酸鹽、木材防腐劑）的橡樹及山毛櫸的木屑。含石棉的材料僅可交由專業人員處理。在能使用吸塵裝置的工作場所中請使用吸塵裝置。若要提高收集粉塵的效率，請使用Hilti所建議之木材及 / 或礦物粉塵專用真空吸塵器。確保工作場所通風良好。建議使用等級P2之防塵面罩或過濾器。請依照國家法規處理您作業的基材。
- 請利用工作空檔活動您的手指，以促進血液循環。

2.3 電動機具的使用與保養

- 請確認鑽入工具是否配備有合適的連接頭系統，並且正確而穩固安裝於夾頭中。
- 遇到停電時，請將關閉機具電源，並拔下電源線。如此可避免當供電恢復時，機具無預警啟動的情形發生。

2.4 電氣安全

- 開始工作前，請先檢查工作區域（例如使用金屬探測器）以確保隱藏的電纜線、瓦斯管或水管無外露。若電纜線遭到破壞，機具外部的金屬零件可能會因而導電。這會大幅增加發生觸電意外的危險。
- 確認電源線及插頭之情形，若發現損壞請交由合格的電氣技術人員更換。同時也應定期檢查延長線，有發現損壞則須更換。若在電源線在作業中發生受損情況，請勿碰觸。並將電源線插頭拔離插座。受損的電源線及延長線可能會引發電擊事故。
- 髒污的電動機具應定期送至Hilti維修中心檢驗，尤其是經常使用於導電材質上的機具。當機器表面覆蓋灰塵（尤其是導電材質所產生的灰塵），或附著水氣等不理想情況下，皆有導致電擊的風險。
- 接上電源之前，請確認插頭針腳與電源線是否乾淨與乾燥。在清理電源線之前，請將電源線從電源插座上拔離。

2.5 工作區域

- 確保工作場所照明良好。
- 確保工作場所通風良好。通風不良的工場，可能會因為曝露在粉塵中，對健康造成傷害。

2.6 個人保護裝備

當機具在使用時，操作者及其他在場人員必須配



配戴
護目鏡



配戴
安全帽





配戴
耳罩



配戴
安全手套


戴合適護目鏡、安全帽、聽力保護耳罩以及保護性手套。

使用前注意事項

  務必閱讀並遵守操作說明中的安全預防措施。


 僅受過訓練的人員可以使用本機具進行鑽孔作業。

 主電源電壓必須符合型號銘牌所載規格。

 若使用延長線：僅可使用獲得授權使用的延長線，且延長線的截面積必須符合需求。若未遵守此點，可能會降低效能並造成電纜過熱。若延長線損壞則必須立即更換。


建議電源線截面積與最大長度：

主電壓	導線截面積		
	1.5 mm ²	2.0 mm ²	2.5 mm ² 3.5 mm ²
100 V	20 m		40 m
110-120 V	20 m	40 m	
220-230 V	50 m	80 m	

 在開始鑽孔前，請確認必要的安全預防措施皆已實行，以避免掉落的岩心或流出來的水從孔洞進入室內（或孔洞下方區域），而造成傷害。


鋼筋鑽孔

 在對鋼筋進行鑽孔前，必須取得建築師或現場工程師許可。若鑽孔進度變慢且若岩心鑽頭流出的水是乾淨的，表示正在對鋼筋進行鑽孔。

 使用機具前，請確認夾頭沒有髒汙且岩心鑽頭沒有損壞（例如岩心鑽頭不可搖晃，夾頭機桿關上時鑽頭不可被蓋住）。若機具零件或岩心鑽頭磨損，必須立即更換。

  對天花板進行鑽孔時，為確保安全，必須使用以下設備：


1. 裝有適當集水器套環的集水器
2. DD-REC1水循環系統，或
3. 適當的濕式真空吸塵器，同時配有正確的集水器軟管接頭
4. PRCD可攜式漏電斷路器（整合於電源線，GB型使用絕緣變壓器）

 機具握把不可用於連接升降設備（例如滑車或起重機等）。

僅可使用DD-C岩心鑽頭。



鑽孔時請勿施加過多壓力，這個動作並不會提高鑽孔效能。

僅可使用不含添加物的清水，在鑽孔時進行冷卻與清潔。使用DD-REC1水循環系統時，請使用DD-REC1操作說明中所列可用液體。使用時請務必遵守相關資訊。

 安裝安卡時，必須遵守適用的產品測試 / 檢查規定。

操作

機具組裝



- 從工具箱中取出機具。
- 將集水器圓棒裝進機具前方的開口中，並推至底部**2**。
- 當圓棒裝入開口時，按住按鈕**6**，當圓棒推至底部定位時，鬆開按鈕，讓集水器咬合至齒輪箱上的定位**3**。
- 將按鈕**7**推至右邊，並將集水器調整至符合岩心鑽頭的長度。（位置1 < 150 mm作業長度；位置2：300 mm作業長度）**4 5**。
- 務必持續使用所提供的集水器系統。
- 確認所使用的集水器套環直徑符合岩心鑽頭的公稱直徑。
- 確認側向握把與深度計螺絲皆已鎖入齒輪箱上的螺紋套管之中**3**。
-   確認電源線沒有被纏進去。

安裝岩心鑽頭



- 危險 -
勿使用受損的岩心鑽頭。每次使用岩心鑽頭前，請檢查是否有缺口、裂縫或是嚴重磨損。勿使用受損的機具。工件碎片或破損的岩心鑽頭可能會飛出，對作業區外人員造成傷害。

- 注意 -
若鑽石岩心鑽頭的切割效能或鑽孔速率大幅下降，請務必更換岩心鑽頭。在這種情況下，鑽頭高度可能已小於2 mm。

- 向上將操作機桿**1**提起30°，以打開夾頭**10**。
- 確認岩心鑽頭的連接頭與夾頭是否乾淨且沒有損壞。
- 確認岩心鑽頭上的螺紋深度至少還有0.5 mm，如果沒有，請立即更換岩心鑽頭，以避免鑽頭卡在孔洞之中**10**。

- 儘可能順著安裝軸旋轉集水器，直到無法轉動為止。
- 由上方將岩心鑽頭的切削邊裝入集水器套環中**11**。
- 將岩心鑽頭的連接頭套入夾頭凹槽。
- 儘可能順時針旋轉岩心鑽頭，將鑽頭裝入夾頭之中**12**。
- 將夾頭機杆**13**回復原位。
-   確認若岩心鑽頭已牢固地鎖入夾頭之中。

連接電源線與供水軟管

-   在將電源線接上機具前，請先檢查可拆式電氣插頭的連接頭是否乾淨且乾燥。在清潔電源線上的鍵槽式插頭時，必需先將電源線從主電源上拔離。
- 將電源線從工具箱取出**14**。
- 將插頭上的記號對齊機具下方插座上的記號**15**。
- 對齊之後，儘可能將插頭套入插座底端。
- 以順時針方向旋轉鍵槽式插頭，同時施力輕壓，直到聽到咬合聲。
- 使用合適的連接器連接供水軟管**16**。
- 將電源線連接至主插座。
- 按下黑色按鈕，啟用PRCD**17**。
- 在啟動機具前，按下測試按鈕檢查PRCD安全功能。測試若沒有問題，則LED將會熄滅。

- 危險 -

若指示燈持續亮起，便無法繼續使用機具。請由合格的專業人員對機具進行維修，並使用Hilti原廠備件。

- 測試完畢後，按下ON按鈕以啟用PRCD。

使用完畢後

1. 拔離主要插頭。
2. 鬆開連接鑽石鑽孔機的軟管接頭。若有使用DD REC-1，將吸出軟管與供水軟管接頭互相連接在一起。若有使用外部供水系統，為避免水進入機具內部，請確認是否已安裝自動切斷型軟管連接器，同時關閉供水閥。
3. 將鑽石鑽孔機上的鍵槽式插頭鬆開。請利用拉環將插頭以逆時針方向旋轉，鬆開後將其拉出。

鑽孔

可以透過下列任一方式控制水流量：

1. 自動控制 (建議使用) **19**

當水量調節輪位於位置1時，將由機具上的控制開關自動控制 (開始與停止) 水的供給。水流量可以透過手動轉動調節輪進行調整 (最小水流量：約0.5 l/min)。


2. 旁路模式**20**

當水量調節輪位於位置2時，水流量可以透過手動轉動調節輪的方式，在0 l/min與約3.0 l/min之間作調整。這個操作模式僅適用於特殊應用。


- 在開始鑽孔之前，將水量調節輪調整至其範圍(1-3)的中間位置。
- 小心地將集水器與所要進行鑽孔的表面接觸。
- 將集水器中心記號與鑽孔位置的十字記號對正，即可將岩心鑽頭擺至正確的鑽孔位置**20**。
- 若要開始鑽孔，請在岩心鑽頭接觸到基材之前按下控制開關**21**。
- 在水流指示器顯示水已流入岩心鑽頭後，才可以開始鑽孔**22**。
- 將岩心鑽頭輕按於基材上。
- 確認岩心鑽頭與基材表面垂直。

須控制施於岩心鑽頭上的壓力，以確保機具能持續以最高速運轉。對機具施以更高的壓力並不會加快鑽孔速度。

- 讓機具維持筆直狀態。不可使機具角度傾斜，否則可能降低鑽孔效率。確保機具持續以高速運轉。
- 開始鑽孔後，請立即檢查水流速率指示器，確認水仍然持續流動 (若可以看見旋轉輪的紅色與白色部份，則表示水流速率處於最理想範圍)。

 鑽孔時要隨時注意水流速率指示器。水流速率過低會導致岩心鑽頭卡在孔洞之中，造成鑽頭損壞。必要時可以手轉動水流調節輪，對水流速度進行調整**23**。

- 到達所要鑽孔深度或鑽通之後，請關閉機具，同時將鑽頭自孔洞抽出。
- 若以旁路模式進行鑽孔，請將水流調節輪 (3) 調整至位置0。
- 只有在岩心鑽頭停止旋轉後，才可以將集水器從基材上移開。

 若在岩心鑽頭停止旋轉前，就將集水器自基材上移開，可能會使岩心從鑽頭飛出，而造成人員受傷。

DD-REC1水循環系統使用說明

- 仔細閱讀並遵守DD-REC1操作說明中所列資訊。
- 使用水循環系統時，必須確認DD-REC1已切換為待命模式（旋轉主開關）。此模式由一個綠色LED燈表示（請參閱D-REC1操作說明）。
- 在待命模式下，按下DD EC-1上的控制開關②，啟動DD-REC1。
- 水循環系統在DD EC-1關閉後仍會持續運轉數秒鐘。在此期間，請將集水器維持緊貼基材的狀態，以清除孔洞或鑽頭內的剩餘水份。

拆卸岩心鑽頭



確認電源線沒有插入主電源。

- ⚠ 拆除岩心鑽頭時務必小心謹慎，因為鑽頭可能處於高溫狀態，尤其是切削邊緣部份。同時也要小心不要讓岩心意外從鑽頭中掉落。
- 儘可能移開機桿①，以打開夾頭。
- 握住機具，並將岩心鑽頭端微微朝下①⑦。
- 將岩心鑽頭以反時針方向旋轉約60°。
- 將岩心鑽頭自機具夾頭中拔出①⑧。
- 將連接頭稍微向上提起，並將岩心鑽頭往集水器後方方向拔出②。

從鑽頭中取出岩心

注意

- 在垂直向上鑽孔作業完畢後，必須將岩心鑽頭倒轉，以清空殘餘水份。
- 將岩心鑽頭自夾頭中取出。
- 緊握並晃動岩心鑽頭，直到岩心自連接頭端掉到後方。若部份岩心仍卡在岩心鑽頭中，垂直握住岩心鑽頭，並在柔軟平面上輕輕敲擊連接頭（木材、塑膠）。或者使用細圓棒將岩心推出。

⚠ 在將岩心鑽頭重新裝回機具前，請確認是否已經清空岩心鑽頭與夾頭中的岩心碎片。若是岩心碎片在鑽孔時自岩心鑽頭中掉落，可能會造成人員受傷。

從孔洞取出岩心

- 從工具箱中取出岩心清除工具（選配配件）。
- 確認岩心清除工具的直徑與岩心鑽頭的直徑相符。
- 以旋轉方式慢慢將岩心清除工具推入孔洞中，並儘可能地推至底部。
- 對岩心清除工具施以輕微的側向壓力，以破壞岩心。
- 使用岩心清除工具將被破壞的岩心從孔洞中取出。
- 將岩心清除工具旋轉180°，再重新推入孔洞中。
- 使用量尺測量達到的孔洞深度。
- 如有必要，可重複執行此程序，直到完全清除岩心。

移除水流視鏡

- 將水流視鏡拆卸鈕朝夾頭方向滑動。
- 將水流視鏡往上取出。
- 拆下水流指示器轉輪與軸輪。
- 清除任何灰塵和碎片。
- 檢查視鏡封材是否損壞。如有必要，請更換封材。

拆除水流過濾器②

- 使用合適的工具鬆開供水接頭螺絲，將接頭從機具外殼上取下。
- 用鉗子小心地將過濾器取下。
- 檢查視鏡封材是否損壞。如有必要，請更換封材。
- 重新組裝時，請檢查封材與過濾器位置是否正確。

岩心鑽頭卡住時的處理程序

若岩心鑽頭卡住，滑動離合器將啟動。此時操作員必須關閉機具。若要鬆開岩心鑽頭，請依照下列步驟進行：

使用六角開口扳手鬆開岩心鑽頭

1. 將電源線插頭自插座上拔出。
2. 使用合適的六角開口扳手夾緊靠近連接頭的岩心鑽頭，並旋開鑽頭。
3. 將電源線重新接回插座。
4. 繼續鑽孔作業。

使用星形轉輪鬆開岩心鑽頭（搭配鑽孔機台使用）

1. 將電源線插頭自插座上拔出。
2. 使用星形轉輪鬆開岩心鑽頭。
3. 將電源線重新接回插座。
4. 繼續鑽孔作業。

搬運和貯放

注意

貯放和搬運機具時，請儘可能地將機具放在工具箱中。
在貯放機具前，請打開水流調節器。特別是在溫度降至冰點溫度以下時，請仔細確認機具內是否已經沒有殘餘水份。

維護和保養



確認電源線沒有插入主電源。

注意

馬達外殼、握把模件及皮帶傳動外蓋皆以防撞塑膠製成。齒輪箱材質為鎂合金。握把外殼、側向握把外殼及電源線套皆是以彈性材質製成。

注意

請保持機具、尤其是握把表面的清潔，並避免與油脂及潤滑劑接觸。勿使用內含矽膠的清潔劑。機具外殼是使用防撞塑膠製成。握把是由合成橡膠材質製成。散熱通氣槽阻塞時，切勿啟動機具。潔淨散熱通氣槽時，請小心使用乾燥的刷子。避免異物掉入機具內。定期地使用乾燥的清潔抹布潔淨機具外部。勿使用噴灑器具、蒸氣壓力清潔設備或流水來清洗！機具電氣安全性可能因此受到損害。

經常以拭布清潔夾頭，並定期使用Hilti潤滑劑進行潤滑。清除夾頭中所有的灰塵和碎片。

岩心鑽頭也必須進行清潔。移除表面所有附著的灰塵，並定期以沾油拭布擦拭岩心鑽頭，防止鑽頭鏽蝕。隨時保持連接頭乾淨，且輕微上油的狀態。

將過濾器自機具上的供水接口拆除，並以與正常水流相反的方向沖洗濾網。

若水流指示器髒污，請將零件拆下，並以濕布進行清潔。請勿使用具有磨蝕性的清潔劑或尖銳物件清潔視鏡。否則可能會影響水流指示器的正常功能。

維護



定期檢查所有機具外部零件是否損壞，並檢測所有操作功能是否正常。若有零件損壞或操作功能出現異常時，請勿使用機具。機具僅能由Hilti維修中心進行維修。

故障排除

故障	可能原因	解決方法
機具無法啟動	電源供給中斷 電源線或插頭故障 開關故障	插入其他電器檢測並檢查該電器是否能夠啟動。 檢查電源線，如有必要則交由專業電氣人員進行更換。 檢查開關，如有必要則交由專業電氣人員進行更換。
馬達運轉正常但鑽頭沒有轉動	齒輪故障	需由Hilti維修中心進行維修。
鑽孔效率降低	水壓 / 水流速率過高 岩心鑽頭連接頭髒污或安裝不正確 岩心鑽頭故障 齒輪故障 岩心鑽頭切削邊磨損	轉動調節輪降低水流量 清潔連接頭並以正確方式安裝岩心鑽頭。 檢查岩心鑽頭是否損壞，必要時可更換鑽頭。 需由Hilti維修中心進行維修。 使用磨刀板將鑽頭磨銳，同時以水進行沖洗。
馬達故障	馬達熄火 機具溫度過高熱度（過熱） 斷流器被啟動 電子零件故障 冷卻風扇故障	將機具導正。 降低機具負載，並按壓開關數次，使機具回復原來速度。 需由Hilti維修中心進行維修。 需由Hilti維修中心進行維修。
在自動模式下沒有水流	過濾器或水流指示器阻塞 磁性閥故障	拆下過濾器或水流指示器，並用水沖洗。 以旁路模式進行鑽孔。 本機具應由Hilti維修中心進行維修。
在旁路模式下沒有水流	過濾器或水流指示器阻塞	拆下過濾器或水流指示器，並用水沖洗。
齒輪箱漏水	流水旋轉軸封損壞	需由Hilti維修中心進行維修。
岩心鑽頭無法裝入夾頭	夾頭操作機桿沒有完全開啟 岩心鑽頭連接頭或夾頭髒污、損壞	儘量將機桿完全開啟 清潔連接頭和夾頭，必要時予以更換。
夾頭漏水	岩心鑽頭連接頭或夾頭髒污 夾頭封材損壞	清潔連接頭與夾頭。 檢查封材，必要時予以更換。

製造商保固 – 機具

Hilti保證其提供之機具無論在材料上或製造上均無瑕疵。只要以正確的方式操作並處置機具、適當地清潔與維修、遵守Hilti的操作說明，並維護技術系統，本保固即為有效。這是指只有Hilti原廠消耗性零件和備用品才能被使用在機具上。

此保固僅提供該機具使用壽命期間內免費修復或更換零件服務。正常磨損、損耗所造成的零件維修或更換不在保固範圍內。

除非當地國家法規嚴格禁止，不接受禁止額外賠償條例之設立，否則不予考慮額外賠償的要求。尤其針對有關或由於使用或無法使用該機具而造成之直接、間接、偶然或者持續引發的損壞，Hilti對此損失或費用一律不承擔責任。尤其明確排除關於機具之適售性或其特定用途上之適用性的默示擔保。

發現產品有瑕疵時，應立即將機具或相關零件送至所提供的當地Hilti原廠行銷機構地址，進行修理或替換。

本保固說明Hilti關於保固事項的完整責任，取代所有先前或同一時間內的其他註解、口頭或書面契約所載關於保固事項的內容。

廢棄機具處置



Hilti機具大部分物質可以回收再生。材料在被回收前必須正確地分類。Hilti在很多國家已有設立據點，將您的舊機具有價回收。請詢問Hilti顧客服務或您的經銷諮詢人員。

處理鑽孔與切削的泥漿

使用鑽石機具在礦材（如混凝土）上進行濕式鑽孔或切割會產生泥漿。未經處理的水泥沙漿接觸到皮膚或眼睛時，會刺激皮膚與眼睛。請穿著保護服、保護手套及護目鏡。從環境保護的觀點來看，在沒有預先處理的情況下直接將這些泥漿排入河川、湖泊或下水道系統將會造成環境問題。

泥漿處理程序

除了下列建議的預處理程序外，在處理這些鑽孔或切割泥漿時，仍必須遵守適用的國家法律規範。請詢問相關政府機關取得所需資訊。

建議預處理程序

- 收集鑽孔或切削泥漿（例如使用合適的工業用真空吸塵器）。
- 靜置泥漿，使其中的細微灰塵與水份分離（可放置一段時間或是加入凝結劑）。
- 泥漿中的固態物質應交由合法的廢棄物處理廠處理。
- 在將泥漿中的水份排放到下水道系統之前，應先進行中和（加入大量清水或其他中和劑）。



僅歐盟國家適用

請勿將電子工具與一般家用廢棄物一同丟棄！

遵守歐洲電子電氣設備廢棄物指令與相關國家法律規範，使用壽命結束的電子機具必須分開回收，並交由合格的環保回收機構進行處理。

歐規符合聲明（原版）

名稱：	鑽石鑽頭機具
型號：	DD EC-1
製造年份：	2000

我們在此聲明，在我們的唯一擔保負責下，本產品符合下列規格和標準：
2006/42/EC、2004/108/EC、EN 60745-1、EN 60745-2-1、EN ISO 12100、2011/65/EU。

Hilti Corporation, Feldkircherstrasse 100,
FL-9494 Schaan

Paolo Luccini
Head of BA Quality & Process Management
BA Electric Tools & Accessories
01/2012

Johannes W. Huber
Senior Vice President
Business Unit Diamond
01/2012

技術文件歸檔於：

Hilti Entwicklungsgesellschaft mbH,
Zulassung Elektrowerkzeuge
Hiltistrasse 6
86916 Kaufering
Deutschland



Hilti Corporation

LI-9494 Schaan

Tel.: +423 / 234 21 11

Fax: +423 / 234 29 65

www.hilti.com

Hilti = registered trademark of Hilti Corp., Schaan

W 2518 | 1013 | 10-Pos. 4 | 1

Printed in Liechtenstein © 2013

Right of technical and programme changes reserved S. E. & O.

337336 / A3



337336