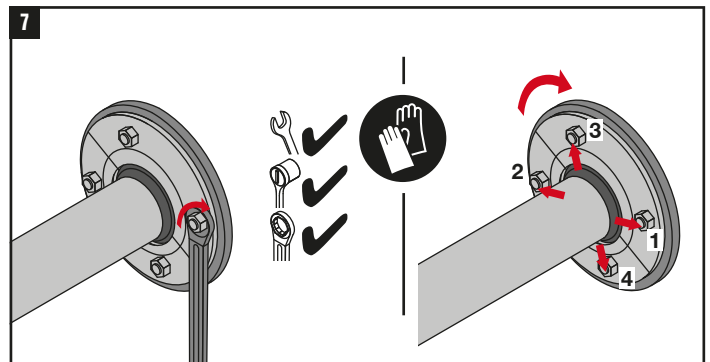
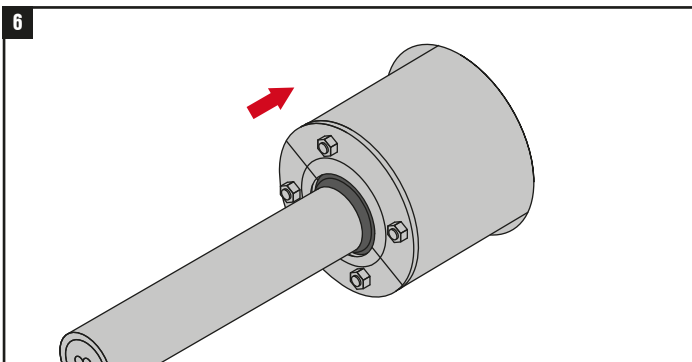
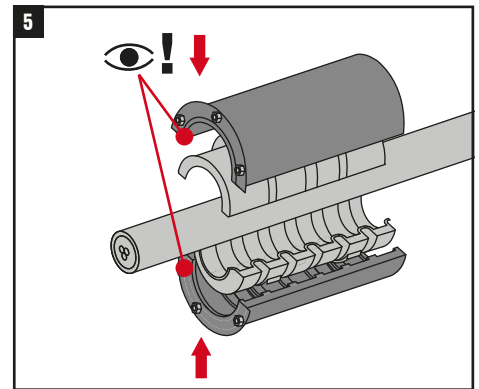
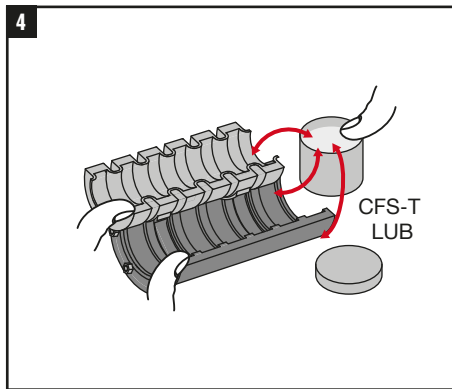
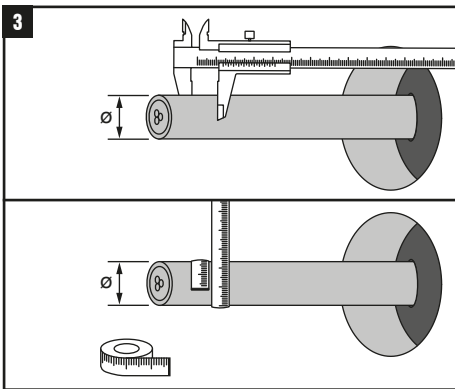
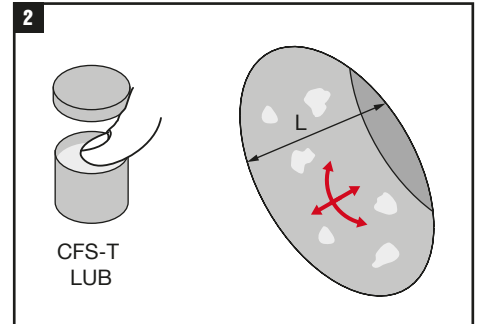
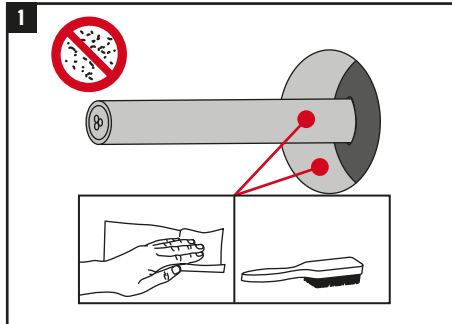
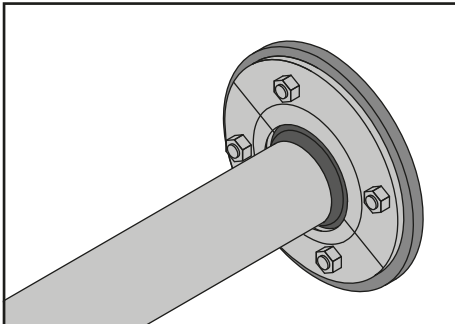


\*Information sur le niveau d'émission de substances volatiles dans l'air intérieur, présentant un risque de toxicité par inhalation, sur une échelle de classe allant de A+ (très faibles émissions) à C (fortes émissions).

- en** Before handling and for specific application details, refer to Hilti product literature, 3rd party published listings and national approvals. For professional use only.
- fr** Avant toute utilisation et pour tout détail concernant une application, se référer à la documentation Hilti, à la liste de publications des tierces parties et aux approbations nationales. Seulement pour utilisateurs professionnels.
- es** Antes de usar y para detalles específicos de aplicación, véase la información que acompaña al producto Hilti, el listado publicado por terceros y las aprobaciones nacionales. Solamente para los usuarios profesionales.

## Plug Seal CFS-T RRS



**Note:** The Hilti instructions for use and the safety data sheet must be read before installation. The approval must be observed. For industrial use only.

**Achtung:** Die Hilti Montageanleitung und das Sicherheitsdatenblatt vor dem Einbau lesen! Zulassungsbestimmungen beachten! Nur für den gewerblichen Anwender.

**Attention:** Veuillez lire les instructions d'emploi et la fiche technique Hilti avant l'utilisation. L'agrément devra être respecté. Uniquement pour l'utilisateur professionnel.

**Attenzione:** Prima dell'uso leggere le istruzioni d'installazione Hilti e la scheda con i dati relativi alla sicurezza. L'omologazione il prodotto deve essere osservata.

**Let op:** Lees vóór gebruik de Hilti-montagehandleiding en het veiligheidsinformatieblad. De goedkeuring moet worden nageleefd. Alleen bestemd voor de industriële gebruiker!

**Atención:** antes de utilizar el producto lea las instrucciones Hilti de uso y su Hoja de Datos de Seguridad. Observar la homologación del producto. Producto exclusivamente para uso profesional.

**Atenção:** Leia cuidadosamente o manual de instruções e a ficha técnica Hilti, antes da utilização. A aprovação deve ser consultada e obedecida. Apenas para o utilizador profissional!

**Προσοχή:** Διαβάστε τις οδηγίες τοποθέτησης της Hilti και το φύλλο δεδομένων ασφαλείας πριν την εφαρμογή. Οι προδιαγραφές πρέπει να τηρούνται. Μόνο για βιομηχανική χρήση.

**OBS:** Læs Hiltis montagevejledning og sikkerhedsdatabladet for brug. Godkendelsen skal efterleves. Kun til erhvervs-mæssig brug!

**OBS:** Les gjennom Hilti bruksanvisning og sikkerhedsdatablad for bruk. Dokumentasjonen må leses. Kun for næringsmessig bruk!

**OBS:** Läs Hiltis monteringsanvisning och säkerhetsdatabladet innan användning. Godkännandet måste följas. Endast för yrkesmässigt bruk!

**Huomio:** Lue ennen käyttöä Hilti-asennusohje ja käyttöturvallisuustiedote. Hyväksyntää tulee noudattaa asennuksessa. Tarkoitettu vain ammattikäyttöön!

**Uwaga:** Przed użyciem należy przeczytać instrukcję montażu firmy Hilti i Podręcznik Danych Technicznych. Należy przestrzegać wytycznych zawartych w aprobacie.

**Pozor:** Před použitím si přečtěte montážní návod společnosti Hilti a bezpečnostní list. Musí být dodrženo schválené použití výrobku. Určeno pouze pro profesionální uživatele!

**Pozor:** Pred použitím si prečítajte návod na montáž od spol. Hilti a list bezpečnostných údajov. Musí byť dodržané schválené použitie výrobku.

**Figyelem:** Felhívlenül olvassa el a Hilti összeszerelési útmutatót és biztonsági adattápat a termék alkalmazása előtt. A tanúsítványt figyelemesen tanulmányozza át. Kizárólag ipari felhasználók részére!

**Pažnja:** Prije upotrebe pročitajte Hilti upute za montažu i letak s podacima o sigurnosti. Potrebno je pridržavati se zakonskih propisa.

**Pozor:** Pred uporabo preberite navodila za montažo in varnostni list. Upošteвайте tudi tehnično soglasje. Namenjeno profesionalni uporabi.

**Внимание:** Преди употреба прочетете ръководството за монтаж и информационни лист за безопасност. Да се съблюдава информацията в разрез шителното.

**Notă:** Înainte de montare, citiți instrucțiunile de utilizare și fișa de securitate Hilti. Legislația locală trebuie respectată. Exclusiv pentru uz industrial.

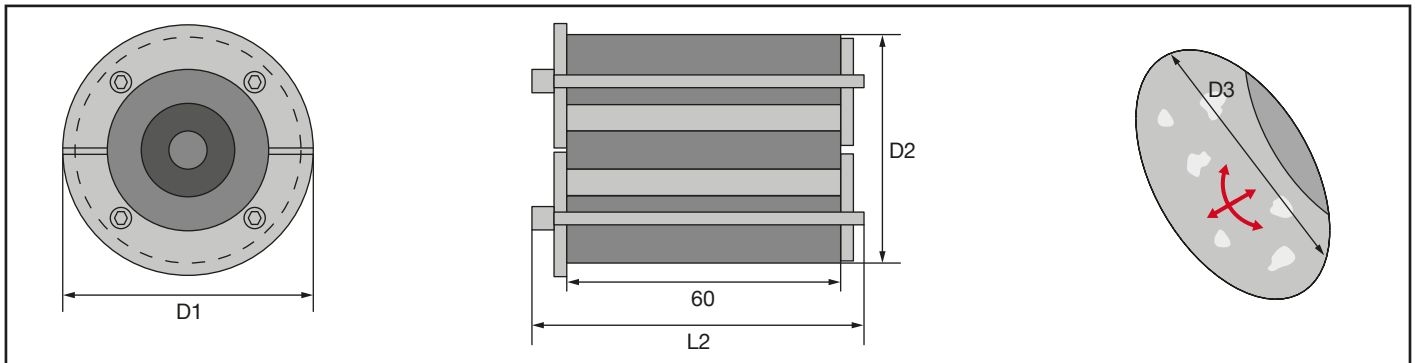
**Pastabos:** Prieš montavimo būtina susipažinti su Hilti pateikiama naudojimo instrukcija ir saugaus darbo taisyklėmis. Montavimo metu būtina jų laikytis. Tik pramoniniam naudojimui.

**Uzmanību:** Pirms izmantošanas izlasīt Hilti montāžas instrukciju un drošības datu lapu. Ievērojiet tehniskās atļaujas prasības. Tikai rūpnieciskajiem izmantotājiem!

**Märkus:** Enne paigaldust tuleb lugeda läbi Hilti kasutusjuhised ja ohutusandmete leht. Tuleb järgida heakskiitu. Mõeldud tööstuslikuks kasutamiseks.

**注意:** 在安装前必须阅读喜利得使用说明书和安全数据表。必须遵守认证。仅用于工业用途。

## Installation dimensions



Type	cable/pipe Ø	D2	D1	D3 hole Ø	L2	no. of bolts	bolts
CFS-T RRS-43/0+5-23 GS CFS-T RRS-43/0+5-23 S/S	0+5-23 mm	43 mm	53 mm	43-45 mm	75 mm	4	M5×70
CFS-T RRS-50/0+13-33 GS CFS-T RRS-50/0+13-33 S/S	0+13-33 mm	50 mm	60 mm	50-52 mm	75 mm	4	M5×70
CFS-T RRS-70/0+23-51 GS CFS-T RRS-70/0+23-51 S/S	0+23-51 mm	70 mm	80 mm	70-72 mm	75 mm	4	M5×70
CFS-T RRS-100/0+34-78 GS CFS-T RRS-100/0+34-78 S/S	0+34-78 mm	100 mm	110 mm	100-103 mm	76 mm	6	M6×70
CFS-T RRS-100/0+23-78 GS CFS-T RRS-100/0+23-78 S/S	0+23-78 mm	100 mm	110 mm	100-103 mm	76 mm	6	M6×70

cable Ø / corresponding system part					
CFS-T RRS-43/0+5-23		CFS-T RRS-50/0+13-33		CFS-T RRS-70/0+23-51	
22-23 mm	basic	32-33 mm	basic	49-51 mm	basic
17-21 mm	adapter grey L	27-31 mm	adapter grey L	44-48 mm	adapter red L
13-16 mm	adapter black L	23-26 mm	adapter black L	39-43 mm	adapter grey L
11-12 mm	adapter ring red	22-23 mm	adapter ring red	34-38 mm	adapter black L
8-10 mm	adapter grey S	17-21 mm	adapter grey S	32-33 mm	adapter ring red
5-7 mm	adapter black S	13-16 mm	adapter black S	27-31 mm	adapter grey S
-	core	-	core	23-26 mm	adapter black S
				-	core

cable Ø / corresponding system part			
CFS-T RRS-100/0+34-78		CFS-T RRS-100/0+23-78	
76-78 mm	basic	76-78 mm	basic
70-75 mm	adapter black XL	70-75 mm	adapter black XL
64-69 mm	adapter red XL	64-69 mm	adapter red XL
58-63 mm	adapter grey XL	58-63 mm	adapter grey XL
52-57 mm	adapter black L	52-57 mm	adapter black L
49-51 mm	adapter ring red L	49-51 mm	adapter ring red L
44-48 mm	adapter red L	44-48 mm	adapter red L
39-43 mm	adapter grey L	39-43 mm	adapter grey L
34-38 mm	adapter black M	34-38 mm	adapter black M
		32-33 mm	adapter ring red S
		27-31 mm	adapter grey S
		23-26 mm	adapter black S
-	core	-	core