

HILTI

X-PT 2

Operating instructions

en

Mode d'emploi

fr

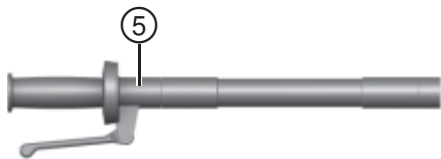
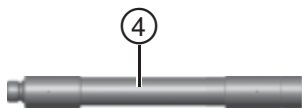
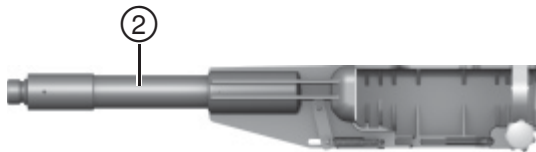
Manual de instrucciones

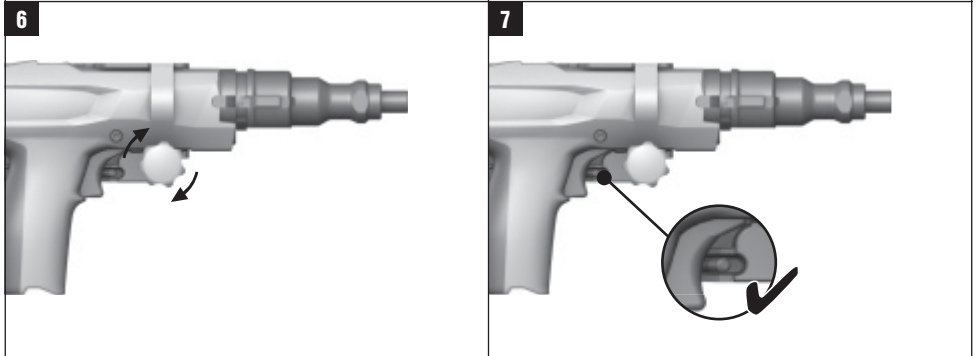
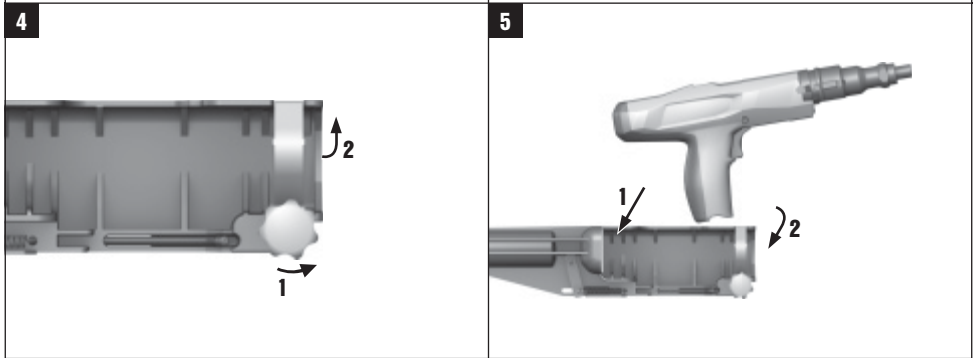
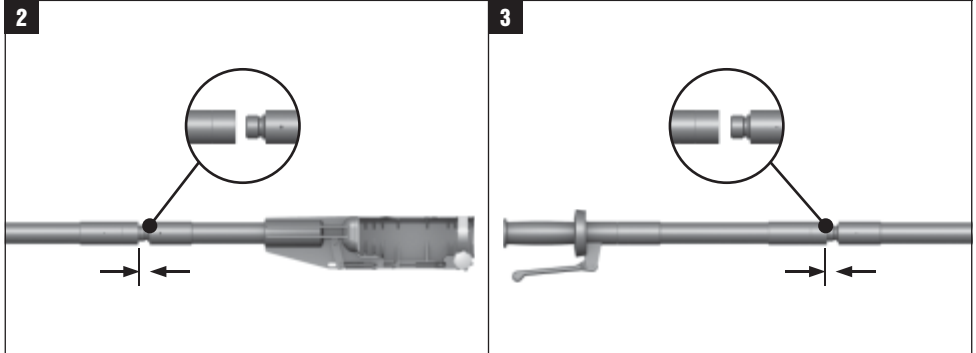
es

Manual de instruções

pt





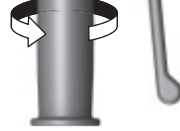


9



10

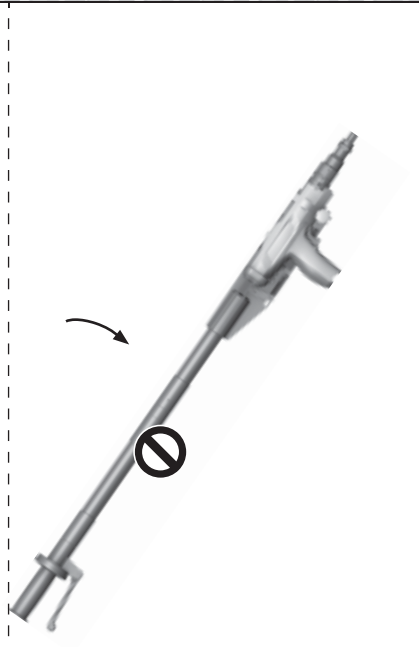
360°



11



12



Programme

Description technique

Pos.	Désignation	Longueur	Poids	Référence	Code art
①	Tige prolong	3½ ft (1,14 m)*	2,0 kg	X-PT 2	2105327
②	Ens. adaptateur	1 ¹¹ / ₁₆ ft (0,51 m)	0,6 kg		2094657
③	Tube	3 ft (0,93 m)	0,7 kg	DXA 3 ft	254684/4
④	Tube	1 ft (0,31 m)	0,3 kg	DXA 1 ft	254685/1
⑤	Ens. partie poignée	1 ⁹ / ₁₆ ft (0,48 m)	0,7 kg		254687/7

*Longueur totale, appareil DX 2 compris

Tableau de sélection

Pièce	Élément	No. de pièces par version			
		5 ft (1,45 m)	7 ft (2,07 m)	10 ft (3,00 m)	13 ft (3,93 m)
②	Ens. adaptateur	1	1	1	1
③	Tube	–	1	2	3
④	Tube	1	–	–	–
⑤	Ens. partie poignée	1	1	1	1

Il est possible d'obtenir des longueurs intermédiaires, p. ex. 2,39 m (8 pieds) en plaçant un tube 0,31 m (1 pied) sur la version 2,07 m (7 pieds)..

Anomalies et comment y remédier

Anomalies	Comment y remédier (après avoir descendu l'appareil, voir pages rabattables)
L'appareil ne se déclenche pas.	Vérifier si les tubes sont bien vissés à fond.
La cartouche n'a pas avancé.	Faire avancer la bande-chargeur d'une cartouche à la main.

Garantie constructeur des appareils

En cas de questions relatives aux conditions de garantie, veuillez vous adresser à votre partenaire HILTI local.

Montage

2 Visser ensemble la partie tubulaire et l'adaptateur. Serrer à fond, mais à la main seulement, sans outil.

3 Visser ensemble la partie tubulaire et la partie poignée. Longueur totale maximale, appareil compris: 3,96 m (13 pieds); 3 tubes prolongateurs au maximum.

4 Pour ouvrir l'étrier de retenue, desserrer la vis moletée.

5 Placer le DX 2.

6 Fixer l'appareil au moyen de l'étrier de retenue et serrer à fond la vis moletée.

7 L'étrier de déclenchement doit se trouver en face de la détente.

En cas de défauts visibles (fissures ou autres détériorations) sur la partie poignée, l'adaptateur ou le(s) tube(s), ne plus utiliser la tige prolongatrice et remplacer la (ou les) pièce(s) abîmée(s).

Maniement

8 Opération de chargement et utilisation de l'appareil: lire attentivement les instructions du mode d'emploi du DX 2.

9 Fixation: placer et appuyer l'appareil avec la tige prolongatrice perpendiculairement au support, puis actionner le levier de déclenchement de la partie poignée.

10 Pour avoir une position de travail toujours bien confortable, il est possible de tourner la partie poignée.

Attention: ne jamais appuyer l'appareil obliquement. Toujours bien l'appuyer perpendiculairement au support.

11 Descendre la tige prolongatrice pour recharger l'appareil.

Attention: veiller à ne pas heurter la poignée de l'appareil.

12 Attention: pour descendre l'appareil, ne pas tenir la tige prolongatrice comme sur le schéma.

Démontage

Enlever l'appareil et démonter l'adaptateur / la partie poignée et les tubes dans l'ordre inverse du montage.



Hilti Corporation

LI-9494 Schaan

Tel.: +423 / 234 21 11

Fax: +423 / 234 29 65

www.hilti.com

Hilti = registered trademark of Hilti Corp., Schaan
Pos. 1 | 20150528

