

HILTI

DSW 1005-E

Svenska



DSW 1005-E




sv	Svenska	1
----	---------------	---

1 Uppgifter för dokumentation

1.1 Teckenförklaring







1.1.1 Varningar

Varningarna är till för att varna för risker i samband med användning av produkten. Följande riskindikeringar används tillsammans med symbolerna:

	FARA! Anger överhängande risker som kan leda till svåra personskador eller dödsolycka.
	WARNING! Anger potentiella risker som kan leda till svåra personskador eller dödsfall.
	FÖRSIKTIGT! Används för att fästa uppmärksamhet på en potentiell risksituation som kan leda till skador på person eller utrustning.

1.1.2 Övriga symboler

I den här dokumentationen används följande symboler:

	Läs bruksanvisningen före användning
	Varning för allmän fara
	Varning: Farlig elspänning
	Varning för skärskador
	Hantering av återvinningsbara material
	Elverktyg får inte kastas i hushållssoporna





1.1.3 Symboler på produkten

Följande symboler används på typskylten:

/min	Varv per minut
n_0	Nominellt varvtal, obelastat
Ø	Diameter

1.1.4 Påbudssymboler

Följande påbudsmärken används på produkten:

	Använd skyddsglasögon
	Använd hjälm och hörselskydd
	Använd skyddshandskar
	Använd skyddsskor



1.1.5 Bilder

Bilderna i bruksanvisningen ska ses som hjälpmedel för att bättre förstå instruktionerna. De kan skilja sig något från det faktiska utförandet.

	Dessa siffror hänvisar till motsvarande illustration i början av bruksanvisningen.
3	Numreringen återger ordningsföljden hos arbetsmomenten på bilden och kan därför avvika från numreringen av dessa i texten.
	I bilden Översikt används positionsnummer och hänvisar till siffrorna i teckenförklaringen i avsnittet Produktöversikt .
	Det här tecknet är till för att du ska vara extra uppmärksam på något som gäller hur du hanterar produkten.

1.2 Försäkran om överensstämmelse

Vi försäkrar på eget ansvar att den produkt som beskrivs här överensstämmer med tillämpliga direktiv och standarder. En bild på försäkran om överensstämmelse hittar du i slutet av dokumentationen.

Den tekniska dokumentationen finns sparad här:

Hilti Entwicklungsgesellschaft mbH | Zulassung Geräte | Hiltistraße 6 | 86916 Kaufering, Tyskland

2 Säkerhet

2.1 Säkerhetsföreskrifter

Säkerhetsföreskrifterna i följande kapitel innehåller alla allmänna säkerhetsföreskrifter för elverktyg enligt gällande standarder. Därför kan det finnas anvisningar som inte är tillämpliga för alla verktyg.

2.1.1 Åtgärder för en säker och professionell arbetsplats

- ▶ Byggledningen måste godkänna alla borrh- och sågarbeten. Borrh- och sågningsarbeten i byggnader och andra strukturer kan påverka hållfastheten i dem, särskilt vid kapning av armeringsjärn och bärande element.
- ▶ Se till att belysningen är bra.
- ▶ Se till att det finns bra ventilation på arbetsplatsen. Dåligt ventilerade arbetsplatser kan orsaka hälsoskador på grund av för mycket damm.
- ▶ Håll god ordning på arbetsplatsen. Håll arbetsområdet fritt från föremål som kan utgöra en skaderisk. Oordning på arbetsplatsen kan leda till olyckor.
- ▶ För att undvika skador till följd av att verktyget fastnar ska de block som har sågats loss säkras med stålkilar och/eller stöd mot okontrollerade rörelser.
- ▶ Använd tillräckligt dimensionerade och korrekt placerade stöd för att garantera hållfastheten hos den återstående byggnadsstrukturen efter utförda kapningsarbeten och borttagning av kapade byggnadsdelar.
- ▶ Uppehåll dig aldrig under svängande last.
- ▶ Skärstället resp. öppningen som uppstår måste spärras av på ett säkert och väl synligt sätt för att hindra personer från att ramla ner.
- ▶ Använd skyddsutrustning. Använd säkerhetsskor, skyddshandskar, hjälm och skyddsglasögon.

- ▶ Använd andningsskydd vid dammalstrande arbeten.
- ▶ Bär lämpliga arbetskläder. Bär inte löst sittande kläder eller smycken som kan fastna i rörliga delar. Använd alltid hårnät om du har långt hår.
- ▶ Se till att inga barn finns i närheten. Håll obehöriga borta från arbetsområdet.
- ▶ Låt inte andra personer röra utrustningen eller förlängningskabeln.
- ▶ Undvik att stå i en onaturlig ställning. Se till att hela tiden stå stadigt och hålla balansen.
- ▶ Dra alltid kablar och slangar från verktyget längs golvet/marken för att undvika fallrisk när du arbetar.
- ▶ Håll kablar och slangar borta från roterande delar.
- ▶ Kontrollera i samråd med bygglösningen att det inte finns gas-, vatten-, el- eller andra ledningar i skärområdet. Ledningar som ligger i närheten av skärområdet och riskerar att skadas, t.ex. av nedfallande delar, måste avsäkras speciellt och vid behov tas ur drift.
- ▶ Se till att använt kylvatten rinner undan eller vid behov sugts upp. Kylvatten som rinner eller sprutar okontrollerat kan leda till skador och olyckor. Tänk också på att vatten kan rinna ner i invändiga hålrum som inte syns.
- ▶ Använd inte en stege när du utför arbetet

2.1.2 Allmänna säkerhetsåtgärder

- ▶ Använd bara verktyget om du har läst bruksanvisningen, är förtrogen med innehållet och har utbildats av en **Hilti**-specialist innan. Följ alla varningar och anvisningar.
- ▶ Använd en laddare som passar för ändamålet. Använd inte verktyget för arbeten som det inte är avsedd för. Följ anvisningarna och se till att verktyget är i gott skick.
- ▶ Använd verktyg, tillbehör, insatsverktyg osv. enligt dessa anvisningar och på det sätt som föreskrivs för aktuellt verktyg. Ta hänsyn till arbetsvillkoren och arbetsmomenten. Om verktyget används för andra ändamål än de avsedda kan farliga situationer uppstå.
- ▶ Ta hänsyn till omgivningen. Använd inte verktyget där det finns risk för brand eller explosioner. Elverktyg avger gnistor som kan leda till att damm eller gas antänds.
- ▶ Se till att handtagen är rena, torra och fria från olja och fett.
- ▶ Överbelasta inte verktyget. Det arbetar bättre och säkrare i det angivna effektområdet.
- ▶ Lämna aldrig maskinen utan uppsikt.
- ▶ Förvara verktyg som inte används på en säker plats. Verktyg som inte används ska förvaras på en torr, högt belägen eller låst plats utom räckhåll för barn.
- ▶ Dra alltid ut elkontakten ur uttaget när du inte använder verktyget (t.ex. under en arbetspaus), innan du gör inställningar på verktyget, före skötsel och underhåll samt byte av verktyg. Detta är en försiktighetsåtgärd för att förhindra att verktyget startas av misstag.
- ▶ Ta bort alla inställningsverktyg eller skruvnycklar innan du kopplar in verktyget. Ett verktyg eller en nyckel i en roterande komponent kan leda till skador.
- ▶ Kontrollera före användning att verktyget, insatsverktyg och tillbehör fungerar felfritt och föreskriftsenligt. Kontrollera att de rörliga delarna fungerar som de ska och inte tar i någonstans, samt att inga delar är skadade. Alla delar måste vara monterade på rätt sätt och uppfylla alla krav för att verktyget ska fungera felfritt. Skadade delar måste repareras eller bytas ut på ett fackmässigt sätt av en godkänd fackverkstad.
- ▶ Undvik hudkontakt med borrh- och sågslam.
- ▶ Undvik andningsmask vid dammalstrande arbeten, t.ex. torrsågning. Anslut en dammsugare. Hälsovådliga material (som asbest) får inte bearbetas.
- ▶ Följ anvisningarna för skötsel och underhåll.
- ▶ Förklara för barn att de inte får leka med laddaren.

- ▶ Verktyget är inte avsett att användas av barn eller svaga personer utan utbildning.

2.1.3 Skydd mot elektriska stötar

- ▶ Skydda dig mot elektriska stötar. Undvik kroppskontakt med jordade föremål, t.ex. rör, värmeelement, spisar eller kylskåp.
- ▶ Kontrollera regelbundet verktygets anslutningskablar och låt en behörig fackman byta ut dem om de är skadade. Kontrollera regelbundet förlängningskablarna och byt ut dem om de är skadade.
- ▶ Kontrollera att verktyget och tillbehör är i felfritt skick. Använd inte verktyget eller tillbehör om det finns skador, om systemet inte är komplett eller om manöverelement inte fungerar som de ska.
- ▶ Om en inkommande elledning skadas medan du arbetar får du inte vidröra den. Slå av huvudströmbrytaren och dra ut elkontakten ur uttaget.
- ▶ Skadade strömbrytare måste bytas ut vid **Hilti**-servicen. Använd inte verktyg vars huvudströmbrytare inte går att koppla till eller från.
- ▶ Låt alltid en behörig elektriker (**Hilti**-service) reparera ditt verktyg, så att endast originalreservdelar används. Annars kan användaren råka ut för olyckor.
- ▶ Använd inte anslutningskablar för ändamål som de inte är avsedda för. Bär aldrig verktyget i kabeln. Håll inte i kabeln när du drar ut stickproppen ur uttaget.
- ▶ Skydda anslutningskabeln från värme, olja och vassa kanter.
- ▶ Verktyget och dess tillbehör ska endast anslutas till strömkällor som är försedda med jordledare och jordfelsbrytare. Kontrollera att de fungerar felfritt varje gång verktyget ska användas. Vid användning av en generator ska ett jordningsspett användas.
- ▶ Kontrollera att nätspänningen stämmer med vad som anges på typskyltarna.
- ▶ Håll elkablarna och särskilt kontaktdonen torra. Stäng uttagen när de inte används med locken som medföljer.
- ▶ Använd bara för användningsområdet godkända förlängningskablar med tillräcklig area. Arbeta inte med upprullade förlängningskablar eftersom det kan leda till effektförlust och överhettning av kabeln.
- ▶ Bryt strömförsörjningen före rengörings- och underhållsarbeten eller när arbetet med verktyget avbryts.
- ▶ Observera att vissa komponenter i omformaren fortfarande kan stå under livsfarlig högspänning i upp till tio minuter efter att strömmen har brutits.
- ▶ Kontrollera arbetsområdet i förväg med avseende på dolda el-, gas- och vattenledningar (t.ex. med en metalldetektor). Verktygets yttre metalldelar kan bli spänningsförande om du t.ex. råkar skada en elledning. Detta innebär en allvarlig risk för elstötar.

2.1.4 Krav på användaren

- ▶ Vajersågen får endast användas av yrkespersoner med särskild utbildning i betongkapning. Dessa måste vara fullt förtroagna med innehållet i denna bruksanvisning och ha utbildats av en **Hilti**-specialist i säker användning av verktyget.
- ▶ Var uppmärksam och fokuserad när du arbetar, och använd verktyget med förnuft. Använd inte verktyget om du är trött eller påverkad av droger, alkohol eller medicin. Ett ögonblicks ouppmärksamhet kan leda till allvarliga skador.
- ▶ Användaren och personer som befinner sig i närheten måste använda lämpliga skyddsglasögon, skyddshjälm, skyddshandskar och säkerhetsskor när verktyget används.
- ▶ Damm från material som blyhaltig färg, vissa träslag, mineraler och metall kan vara hälsofarligt. Beröring eller inandning av dammet kan orsaka allergiska reaktioner och/eller sjukdomar i andningsvägarna hos användaren eller hos personer som befinner sig i närheten. Vissa typer av damm, t.ex. från ek eller bok, är cancerframkallande

– särskilt i kombination med tillsatsämnen för träbehandling (kromat, träskyddsmedel). Asbesthaltigt material får bara bearbetas av särskilt utbildad personal. Använd om möjligt en dammsugare. För att uppnå en effektiv dammsugning bör du använda en lämplig mobil dammsugare för trä- och/eller mineraldamm som är anpassad till detta elverktyg och som rekommenderas av **Hilti**. Se till att det finns bra ventilation på arbetsplatsen. Vi rekommenderar att en andningsmask med filterklass P2 används. Följ de gällande landsspecifika föreskrifterna för de material som ska bearbetas.

2.1.5 Säkerhet under användning

- ▶ Kontrollera före användning att vajersågen och dess komponenter, sågvajern och dess koppling samt tillbehören fungerar felfritt. Se till att skador och funktionsfel åtgärdas fackmässigt före start.
- ▶ Placera styrskåpet så långt från riskzonen som möjligt och stå vid manöverpanelen medan skärningen pågår.
- ▶ Det är endast tillåtet att arbeta om vajersågen och blockstativen är fastsatta säkert och stabilt i massivt underlag. En del som välter eller faller ner kan orsaka allvarliga materiella skador och personskador.
- ▶ Anslut inte ström- och tryckluftsförsörjningen förrän vajersågen har installerats helt och hållet.
- ▶ Sågen får endast tas i drift med korrekt monterade vajerskydd och med sågvajern dragen genom returblockens hålaxlar direkt på vajeringågs- och utgångssidan.
- ▶ Riskområdet får endast beträdas (t.ex. för justering av blocken eller vattentillförseln, islagning av kilar osv.) när nödstoppet är nedtryckt och drivhjulet står stilla.
- ▶ Vid sågning ska du hålla dig till tillåtna driftparametrar samt rekommenderade riktvärden för såghastighet och matningstryck.
- ▶ Använd endast sågvajrar som uppfyller kraven enligt EN 13236.
- ▶ Genom användning av högkvalitativa sågvajrar, vajerkopplingar och pressverktyg kan antalet vajerbrott minskas avsevärt.
- ▶ Vajern kan bli mycket varm och ska därför inte vidröras utan arbetshandskar.
- ▶ Använd alltid tillräckligt dimensionerat infästningsmaterial (expander, skruvar osv.) när blockstativen och vajersågen ska sättas fast och arbetsstyckena säkras.
- ▶ Om steghjälpmedel (ställningar, stegar osv.) används, se till att dessa uppfyller erforderliga föreskrifter, inte är skadade och att de är föreskriftsenligt monterade.
- ▶ Användaren måste se till att inga personer befinner sig i riskområdet när sågning pågår. Detta gäller även riskområden som inte är direkt synliga, t.ex. baksidan av skärstället. Om det behövs ska väl tilltagna avspärningar ställas upp eller vaktpersonal posteras ut.
- ▶ Var alltid uppmärksam. Observera sågningen, vattenkylningen samt arbetsplatsens omgivning. Arbeta inte med verktyget om du är okoncentrerad.
- ▶ Det är inte tillåtet att göra ändringar på sågsystemet. Det är förbjudet att ändra frekvensomriktarens parametrering från fabrik.

2.1.6 Ytterligare säkerhetsföreskrifter för vajerståg

Säkring av riskområde



Anvisning

Riskområdet omfattar ett område motsvarande minst dubbla radien som vajerens längd når vid ett eventuellt vajerbrott samt de områden som ligger i vajerstyrningarnas förlängningsaxlar!

Om inga lämpliga skydd (skyddsväggar, skyddsdraperier, vajerkydd osv.) monteras, är detta riskområde inte begränsat. Skyddsanordningarna måste utformas och monteras så att de förhindrar snärtrörelser hos sågvajern och på ett säkert sätt stoppar eventuella delar som slungas iväg.

- ▶ Användaren är ansvarig för säkring av arbetsområdet. Om det behövs ska väl tilltagna avspärningar av arbetsområdet göras med hjälp av säkerhetspersonal.
- ▶ Säkra sågningsområdet så att användaren, andra personer och utrustning inte kan skadas av en eventuell brusten sågvajer eller delar som slungas iväg. Säkra även området bakom skärområdet.
 - ◁ Riskområdet får **ALDRIG** beträdas när vajerdrivningen är inkopplad!
- ▶ Använd alltid tillräckligt dimensionerat infästningsmaterial när blockstativen och vajerstågen ska sättas fast och arbetsstyckena säkras.
 - ◁ Det är endast tillåtet att arbeta om vajerstågen och blockstativen är fastsatta säkert och stabilt i massivt underlag. Delar som faller ned kan orsaka allvarliga skador.
- ▶ Kontrollera före användning att vajerstågen och dess komponenter fungerar felfritt.
- ▶ Anslut inte ström- och tryckluftsförsörjningen förrän vajerstågen har installerats helt och hållet.
- ▶ Placera styrskåpet så långt från riskzonen som möjligt och stå vid manöverpanelen medan skärningen pågår.
- ▶ Säkerställ att ingen uppehåller sig under arbetsområdet medan montering eller arbete pågår, eller när avsågade delar kan falla ner. Fallande delar kan orsaka svåra skador.
- ▶ Håll de fria vajerlängderna så korta som möjligt (max. 3,5 m).
- ▶ Montera blockstativ vid vajerings- och utgångsstället för att minska risken för snärtrörelser hos vajer.
 - ◁ Snärtrörelser hos vajer leder till kraftig acceleration hos sågvajern, vilket kan få delar av sågvajern att slungas iväg med hög energi.
- ▶ Se till att inga föremål (t.ex. stativrör osv.) finns i området där det kan förekomma snärtrörelser hos sågvajern.
 - ◁ I händelse av ett vajerbrott kan sådana föremål annars styra om den fria sågvajern i oförutsebar riktning.
- ▶ Sågen får endast tas i drift med korrekt monterade vajerkydd och med sågvajern dragen genom returblockens hållaxlar direkt på vajerings- och utgångssidan.
- ▶ Använd alltid skyddshandskar.
 - ◁ Vajern blir varm och kan orsaka skär- och brännskador.

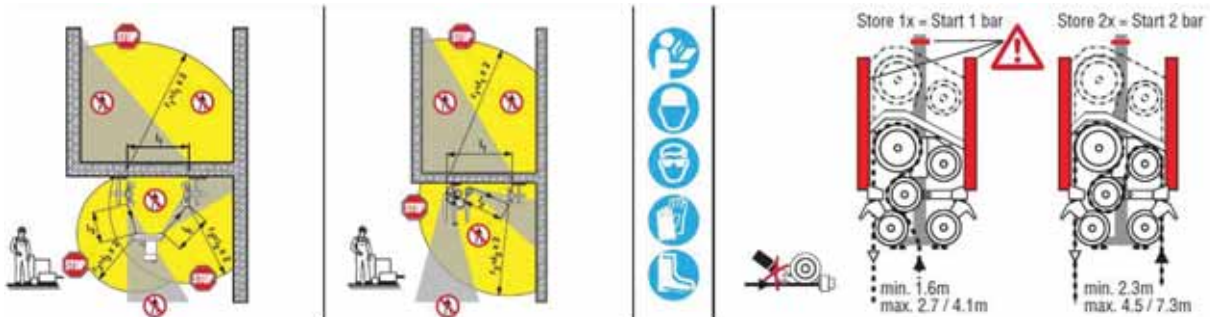
2.1.7 Säkerhetsanvisningar för transport av vajerståg

- ▶ Lyft och bär inte tung last. Använd lämpliga lyft- och transporthjälpmedel och dela upp tung last på flera personer.
- ▶ Använd de avsedda handtagen för att transportera. Håll alltid handtagen rena och fria från fett.
- ▶ Tänk på att verktyget kan välta. Ställ alltid verktyget på ett jämnt, fast underlag. Stötta vajerstågen extra mot underlaget med hjälp av de framåtriktade svängbara blocken.
- ▶ Säkra verktyget och dess delar vid transport så att de inte kan glida och falla ner.

- Krantransport av verktyget får endast ske med godkända lyftdon som fästs på de särskilt avsedda ställena. Se före transporten till att alla avtagbara delar är fastsatta ordentligt, att drivenheten är låst och att ändstoppet är monterat. Uppehåll dig aldrig under hängande last.

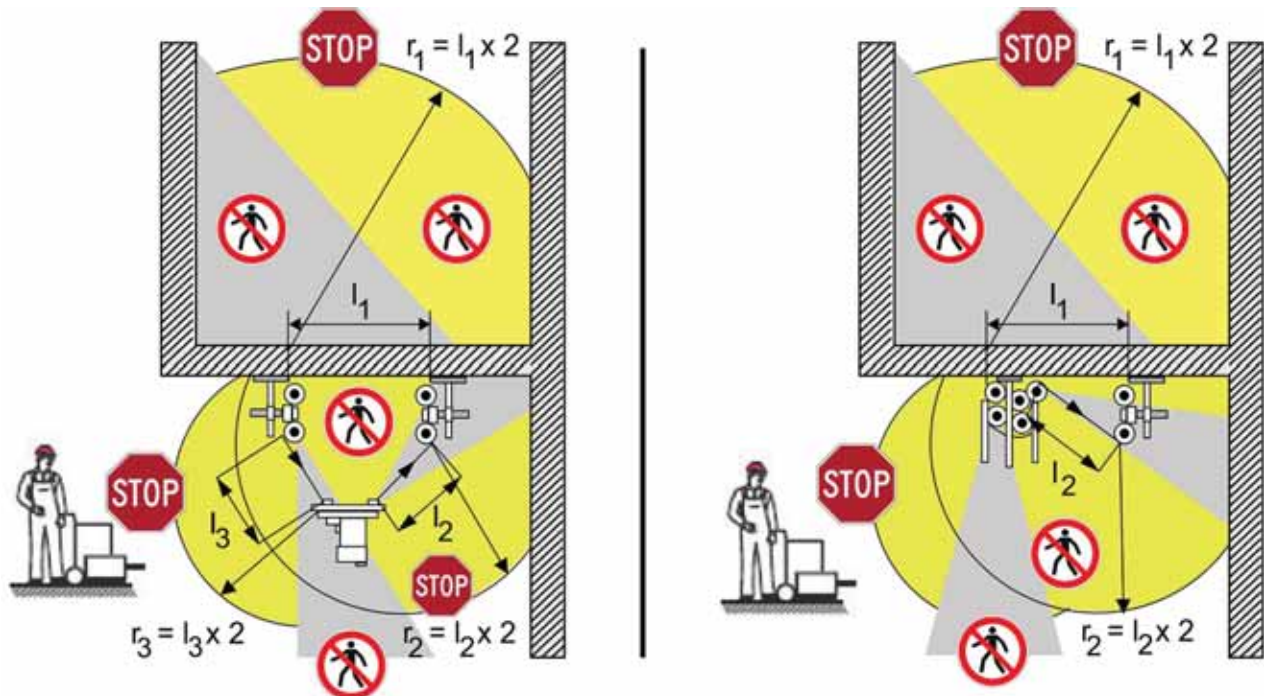
3 Beskrivning

3.1 Symboler på styrskåpet



När anläggningen är i drift får ingen uppehålla sig inom riskzonerna som visas.

3.2 Säkerhetsavstånd

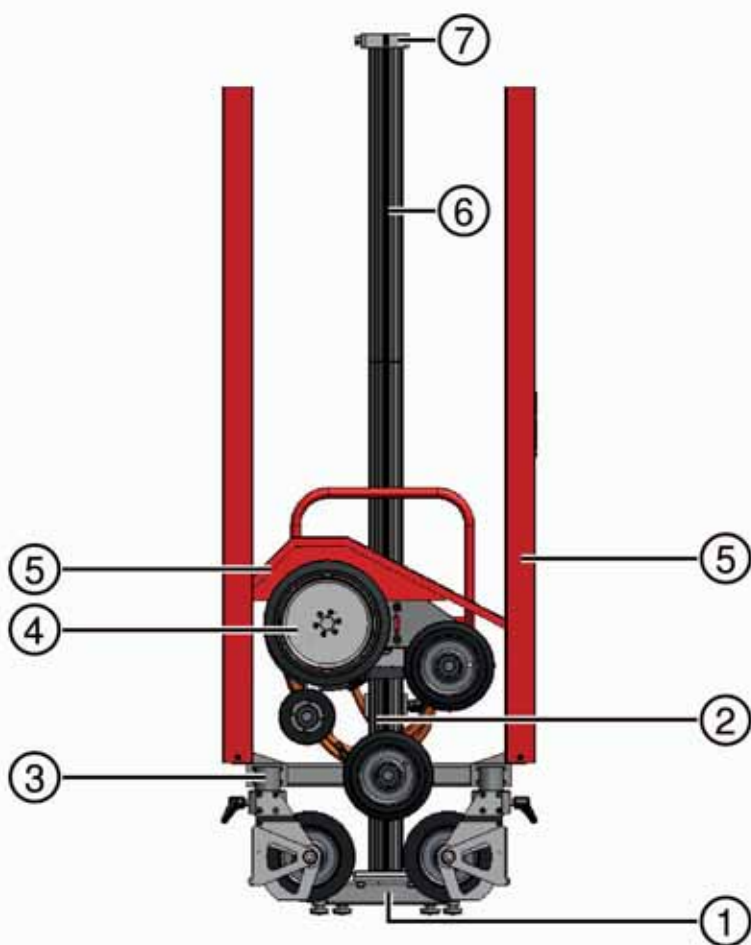


Håll alltid säkerhetsavståndet.

Observera alltid säkerhetsföreskrifterna som gäller säkerhetsavstånd.

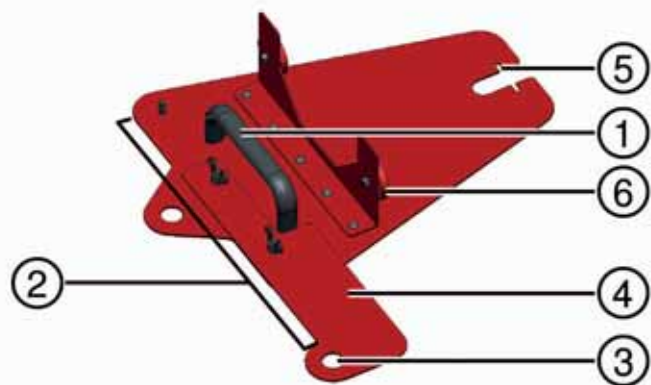
3.3 Beteckning på reglage

3.3.1 Komponenternas uppbyggnad



- | | |
|-------------------------------|----------------------------|
| ① Bottenplatta | ⑤ Skyddshöljen |
| ② Styr- och matningsenhet | ⑥ Utökad lagring (tillval) |
| ③ Hållare för svängbara block | ⑦ Ändstopp |
| ④ Drivhjul | |

3.3.2 Positioneringsmall

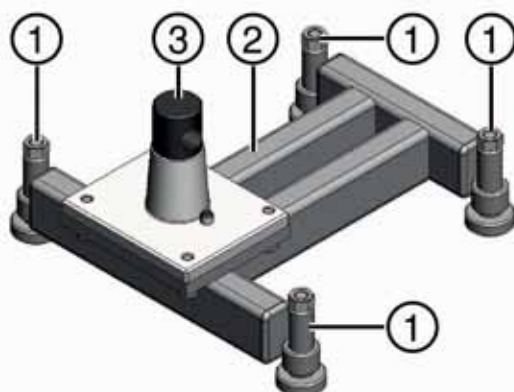


- | | |
|------------|--------------------------------|
| ① Handtag | ③ Vajergenomföringshål |
| ② Skärkant | ④ Vridbar borrcentrumindikator |

⑤ Optimal expanderposition

⑥ Hållmagnet för infästning i bottenplattan

3.3.3 Bottenplatta

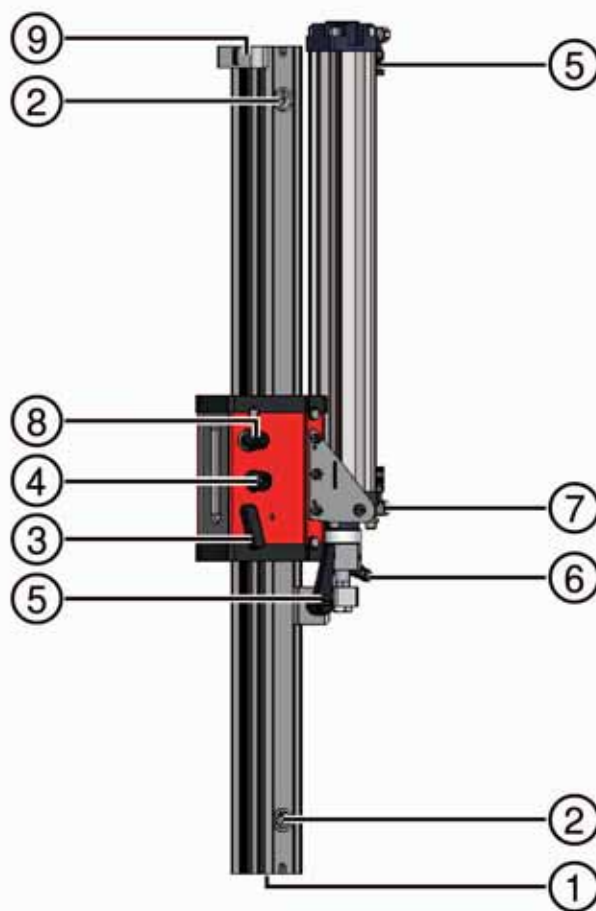


① Nivelleringskruv

③ Kopplingskona

② Expanderspår

3.3.4 Styr- och matningsenhet



① Invändiga koniska bussningar

④ Manuell matningsdrift

② Excenterbult

⑤ Kolvstångens klämlåsning

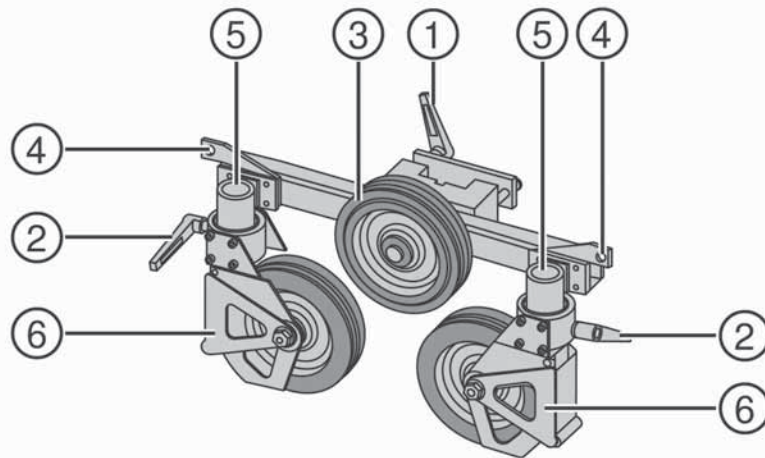
③ Matarhuslås

⑥ Returspärr

- ⑦ Tryckluftsanslutning
- ⑧ Driftgränssnitt och låsning

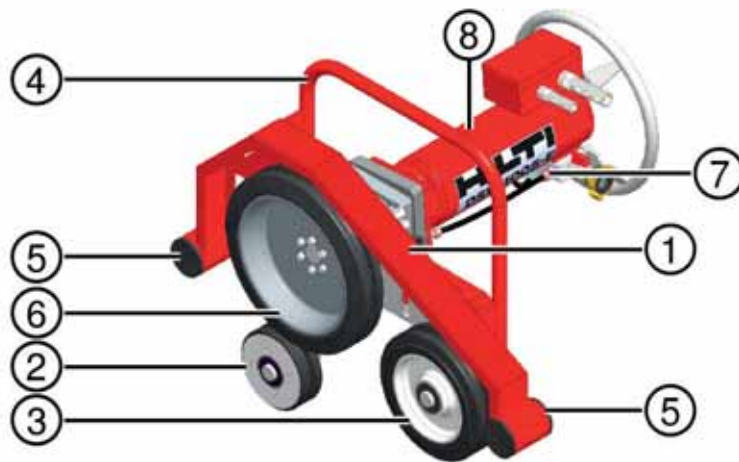
- ⑨ Ändstopp

3.3.5 Hållare för svängbara block



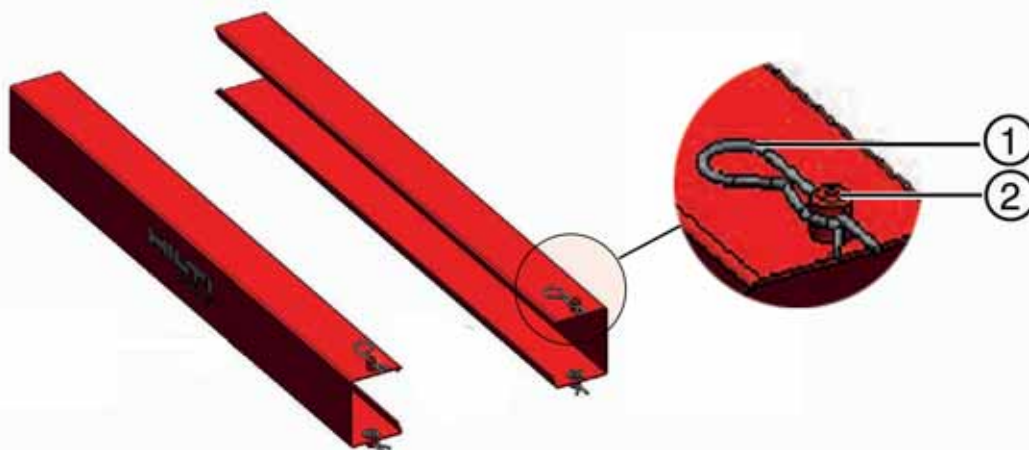
- | | |
|---|-------------------------------------|
| ① Infästningsgränssnitt och klämlåsning | ④ Axelhål för skyddsplåtsinfästning |
| ② Låsning av svängbara block | ⑤ Hållaxlar |
| ③ Lagringsblock | ⑥ Skyddsplåt |

3.3.6 Elektrisk drivenhet



- | | |
|-------------------------|---|
| ① Infästningsgränssnitt | ⑤ Styrningar för sidomonterat skyddshölje |
| ② Drivhjul | ⑥ Traktionsblock |
| ③ Lagringsblock | ⑦ Kylvattenanslutning, ingång/utgång |
| ④ Lyft- och bärhandtag | ⑧ Motor |

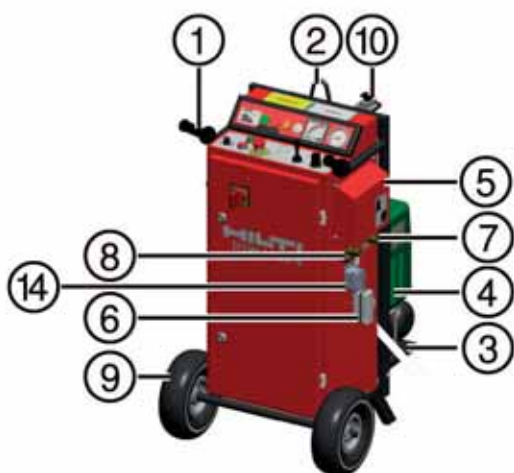
3.3.7 Skyddshölje



① Säkringskena

② Bultar för lagringsinfästning

3.3.8 Styrskåp, anslutningar och monteringsdelar

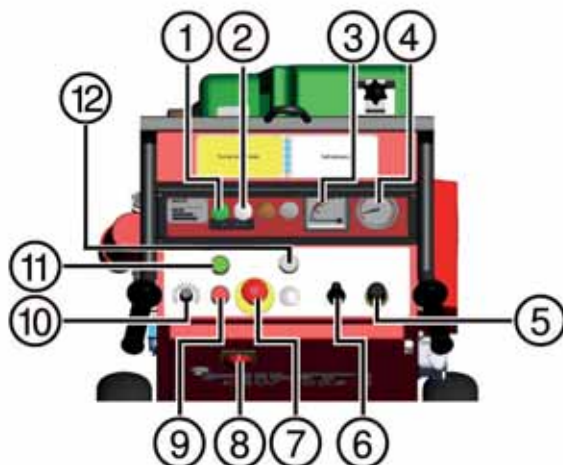


- ① Förflytnings- och bärhandtag
- ② Fästögla för krantransport
- ③ Platta för infästning av tryckluftskompressorn
- ④ Tryckluftskompressor
- ⑤ Luftutlopp för manöverpanelens kylning
- ⑥ Uttag strömkabel



- ⑦ Tryckluftsanslutning kompressor
- ⑧ Tryckluftsanslutning matningsenhet
- ⑨ Transportchassi
- ⑩ Skruvstöd för vadersammanfogning
- ⑪ Nätanslutning 400 V / 32 A
- ⑫ 230 V-uttag
- ⑬ Lås på styrskåpsdörr
- ⑭ Styrkabel

3.3.9 Styrskåp manöverelement



- | | | | |
|---|---|---|---|
| ① | Indikering driftberedskap (grön) | ⑥ | Väljarspak matningsriktning (upp/neutral/ner) |
| ② | Indikering störning (lyser rött vid störning) | ⑦ | Nödstopp |
| ③ | Indikering strömuttagning i ampere | ⑧ | Huvudströmbrytare |
| ④ | Indikering matningstryck i bar | ⑨ | Drivning från (röd) |
| ⑤ | Inställning matningstryck i bar (lyft skyddet för att låsa upp) | ⑩ | Inställning vajerhastighet i m/s |
| | | ⑪ | Drivning till (grön) |
| | | ⑫ | Clear-knapp |

3.4 Avsedd användning

Verktyget uppfyller IEC 61000-3-12 under förutsättning att kortslutningseffekten S_{SC} är större eller lika med 350 i det uttag till det allmänna elnätet som kundanläggningen är ansluten till. Det är installatörens eller användarens ansvar att se till – vid behov genom överenskommelse med nätoperatören – att verktyget bara ansluts till uttag med en kortslutningseffekt S_{SC} som är större än eller lika med 350.

Vajersågen är avsedd för teknisk demontering av stål-, betong- och sten- resp. murverksstrukturer i byggnader och anläggningar. Användning utöver detta betraktas inte som avsedd användning och kräver föregående samråd med tillverkaren.

Ansvarig användare måste vara medveten om eventuella faror och sitt säkerhetsansvar, även gentemot andra personer. Användaren är ansvarig för säkring av riskområdet med hjälp av avspärningar och skyddsanordningar.

Vajersågen är konstruerad för en maximal skärlängd på 2 m. Det maximala avståndet mellan de svängbara blocken på maskinsidan och vajeringångs- resp. utgångsstället får inte överstiga 3,5 m.

Vajersågen får endast användas av yrkespersoner med särskild utbildning i betongkapning. De måste känna till innehållet i denna bruksanvisning och ha instruerats av en Hilti-specialist i säker användning av verktyget.

Nationella föreskrifter och lagar samt bruksanvisning och säkerhetsanvisningar för tillbehöret som används (t.ex. sågvajer, infästningstillbehör, lyftdon, kompressor osv.) ska följas.

Använd inte sågen för kapning av lösa delar eller delar som hålls mot sågvajern för hand. Det är förbjudet att använda vajersågen och dess delar för andra ändamål än vajersågning, t.ex. som transport- eller hissordning.

Verktyget är avsett för våt- och torrkapning. Vid torrkapning måste en dammsugare användas. På begäran kan särskilda dammsugarkåpor tillhandahållas.

Krantransport av anläggningen får endast ske i de särskilt avsedda lyftpunkterna.

Såga inte i material vars egenskaper gör att hälsovådliga eller explosiva ångor eller damm kan uppstå under kapningsprocessen.

Såga inte i lättantändliga material.

3.5 Drivningsprincip

Sågvajern läggs runt arbetsstycket som ska kapas, styrs med hjälp av returblock via drivhjulet och förbinds till en vajer slinga. När drivhjulet vrids börjar vajer slingan rotera och dras med hjälp av den linjärt flyttbara drivenheten genom arbetsstycket som ska kapas.

3.6 Matnings- och lagringsfunktion

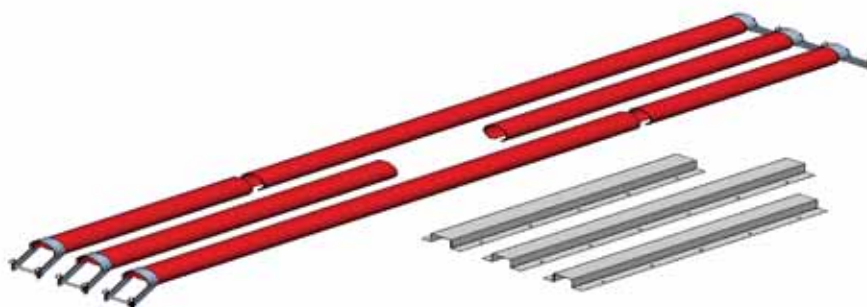
Vajermatningen arbetar enligt principen för block och talja. Matningsrörelsen resp. indragningen av vjern sker genom att lagringsblocken trycks isär med hjälp av en tryckluftscylinder. Drivenheten är därför monterad på ett rörligt matarhus.

Hur mycket vajer som kan lagras i maskinen beror på om man arbetar med enkel- eller dubbelbeläggning resp. med eller utan vajerlagring (tillval).

3.7 Vajerstyrningens funktioner

Med hjälp av de svängbara blocken kan sågvajerns fluktlinje mellan det svängbara blocket på maskinen och det svängbara blocket på arbetsstycket ställas in så att de ligger exakt i linje. Vid slätsågningstillämpningar kan de svängbara blocken automatiskt ställa in sig efter det minskande avståndet mellan vajer ingång och -utgång.

3.8 Skyddshölje



Innan vajersågen tas i drift måste skyddshöljen monteras. Dessa ska sedan vara monterade under hela drifttiden. Kontrollera att sådana skydd är korrekt monterade innan arbetet påbörjas.

Om det inte är möjligt att montera skyddshöljerna måste användaren kontrollera att ingen person befinner sig inom riskområdet.

4 Teknisk information

4.1 Tekniska data styrskåp

Märkspänning	400 V
Frekvens	50/60 Hz
Nätanslutning	3P+N+PE / 3P+PE
Märkström	17 A

Nätavsäkring	32 A
Maximal upptagningseffekt	11 kW
Minsta generatoreffekt	40 kVA (32 A)
JFB på plats	30 mA (typ A)
Skyddsklass styrskåp	IP 54
Uttag	230 V / 10 A
Omgivningstemperatur (förvaring)	-15 °C ... 50 °C
Omgivningstemperatur (drift)	0 °C ... 45 °C
Läckström	≤ 10 mA
Isolationsresistans	min. 300 kΩ
Vikt styrskåp	68,5 kg

4.2 Tekniska data drivning

Motoreffekt	9,4 kW
Motorvarvtal	0 varv/min ... 2 060 varv/min
Såghastighet	0 m/s ... 29 m/s
Diameter drivhjul	280 mm
Kylvattenmängd (30 °C)	4 l/min
Kylvattentemperatur	4 °C ... 30 °C
Minsta/största kylvattentryck	4 bar ... 6 bar
Omgivningstemperatur (förvaring)	-15 °C ... 50 °C
Omgivningstemperatur (drift)	0 °C ... 45 °C
Vikt driv- och lagringsenhet	81,2 kg
Skyddstyp	IP 65

4.3 Tryckluftsförsörjning

Minsta/största tryck (tryckluftsförsörjning)	6 bar ... 8 bar
Matningsvolym (tryckluftsförsörjning)	205 l/min

4.4 Längd på de invändiga försörjningsledningarna

Längd tryckluftsledning (kort)	1 m
Längd tryckluftsledning (lång)	7 m
Längd kylvattenledning	10 m
Längd strömkabel	7 m

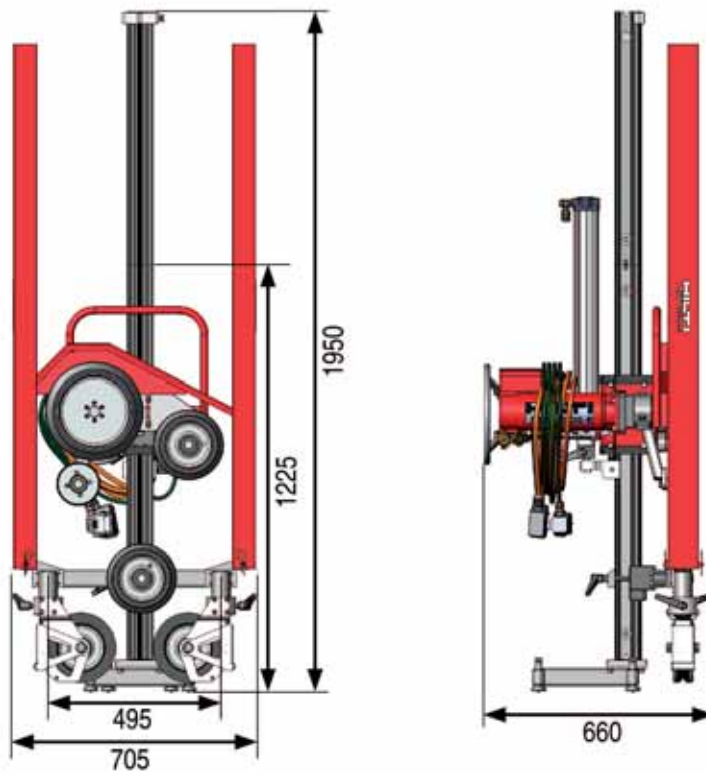
4.5 Bullerinformation

Bullervärden

Karaktäristisk A-vägd ljudeffektnivå i enlighet med ISO 3744	103,7 dB (A)
Karaktäristisk A-vägd ljudtrycksnivå i enlighet med ISO 11202 (vid ett avstånd på 3 meter)	80,2 dB (A)

4.6 Mått

4.6.1 Mått driv- och lagringsenhet



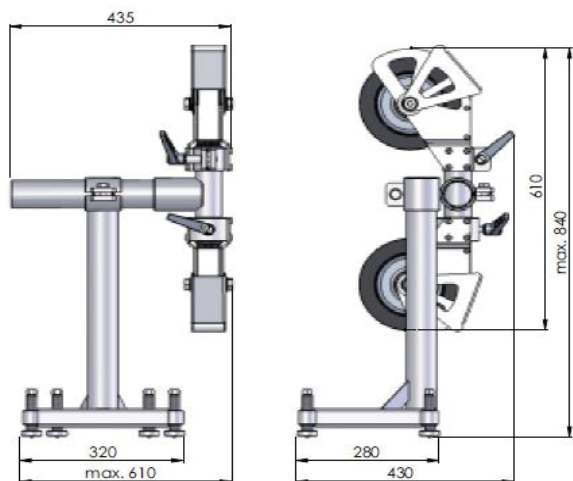
Grafiken visar driv- och lagringsenhetens mått.

4.6.2 Mått styrskåp



Grafiken visar styrskåpets mått.

4.6.3 Mått blockstativ



Grafiken visar blockstativets mått.

5 Användning

5.1 Förberedelser för arbete

5.1.1 Utmärkning av sågsnitt

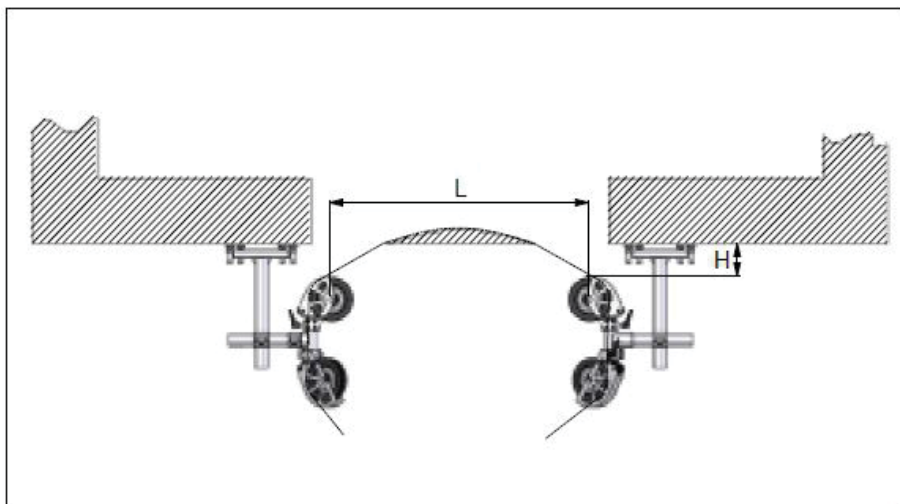
Vanligen anger uppdragsgivaren vad som ska sågas ut.

Vid behov ska den maximala betongblocksvikten med hjälp av sågsnitt anpassas till givna förutsättningar, t.ex. maximalt tillåten golvbelastning, lyftdonens bärkraft, dörrmått osv..

5.1.2 Planering av vajerstyrningen och hur kapningen ska delas upp

Grundlig utbildning och erfarenhet är viktiga förutsättningar för en optimal planering av kapningens uppdelning och vajerstyrningen.

Stora vajeringreppslängder liksom flacka sågbågar leder till lägre sågeffekt.



Som tumregel gäller: Blockavstånd $H = \text{skärlängd } L \times 0,2$.

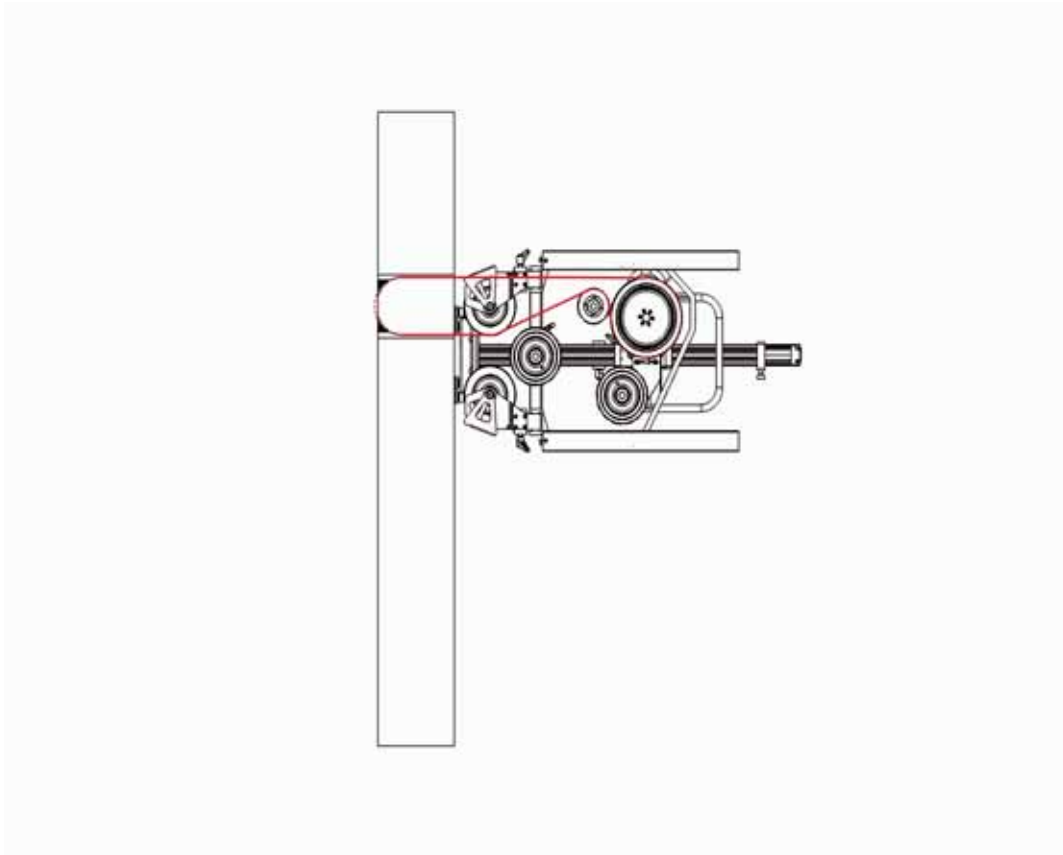
Vid en skärlängd på 1,5 meter bör blockavståndet därför vara 0,3 meter ($1,5 \text{ m} \times 0,2 = 0,3 \text{ m}$).

När vajerstyrningen planeras ska man se till att skär- resp. vajeringreppslängden inte är mer än 2 meter.

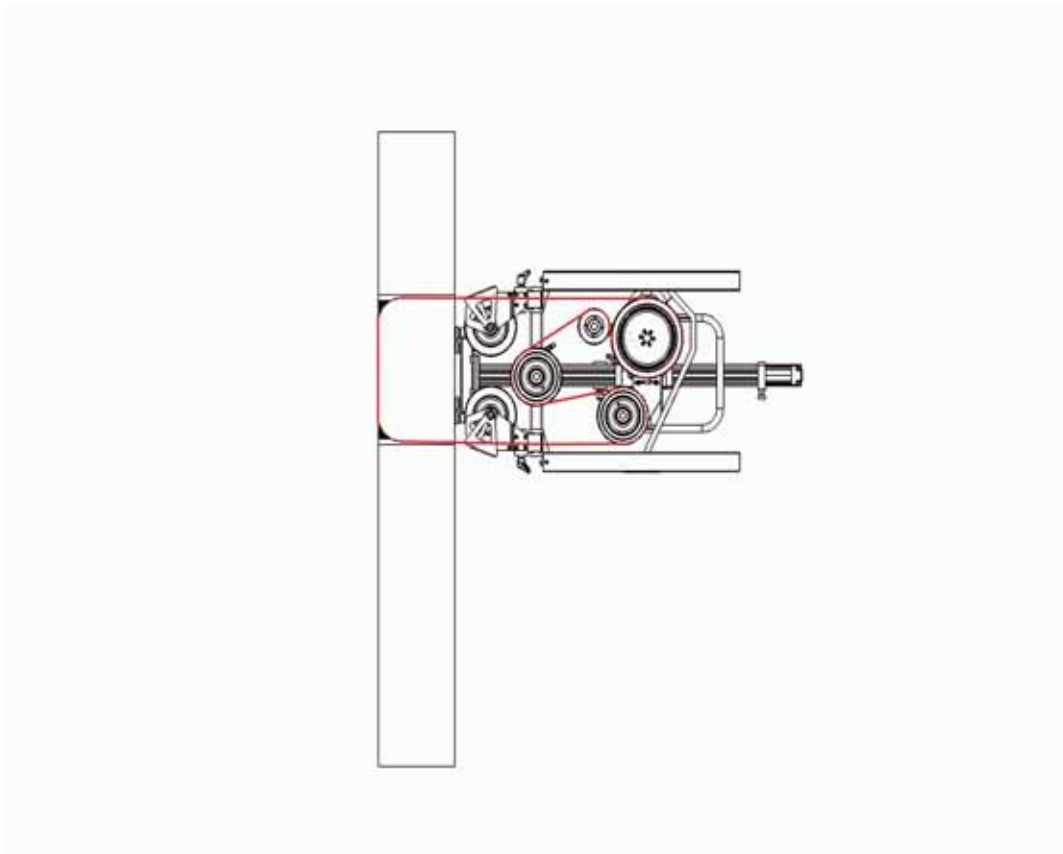
Välj skärföljden så att sågvajern inte kan klämmas av lösa arbetsstycken.

5.1.3 Exempel på användning

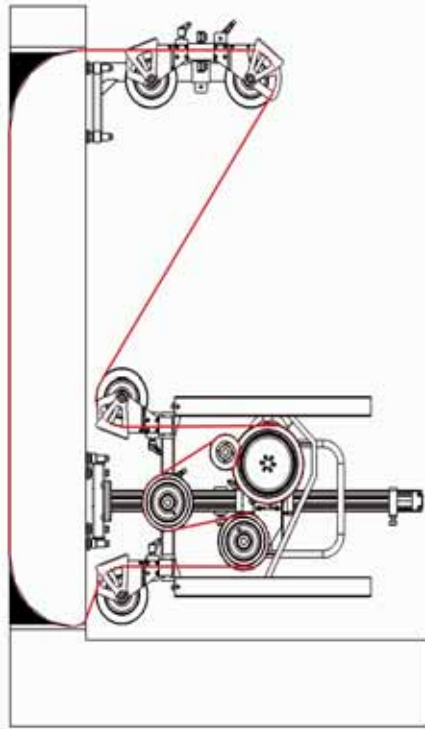
Följande användningsexempel visar de vanligaste användningsområdena.



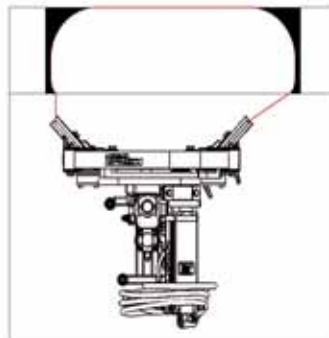
Horisontal- eller vertikalsågning med skärlängder på 20 till 40 cm



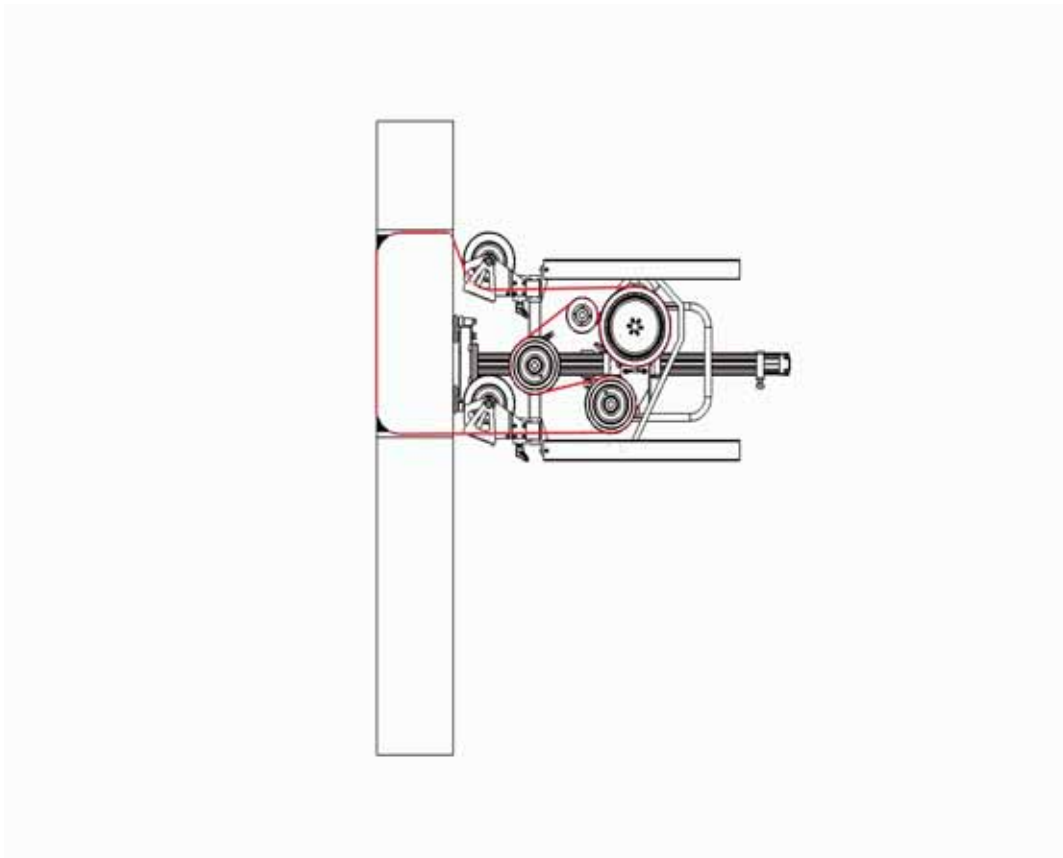
Horisontal- eller vertikalsågning med skärlängder på 40 till 70 cm



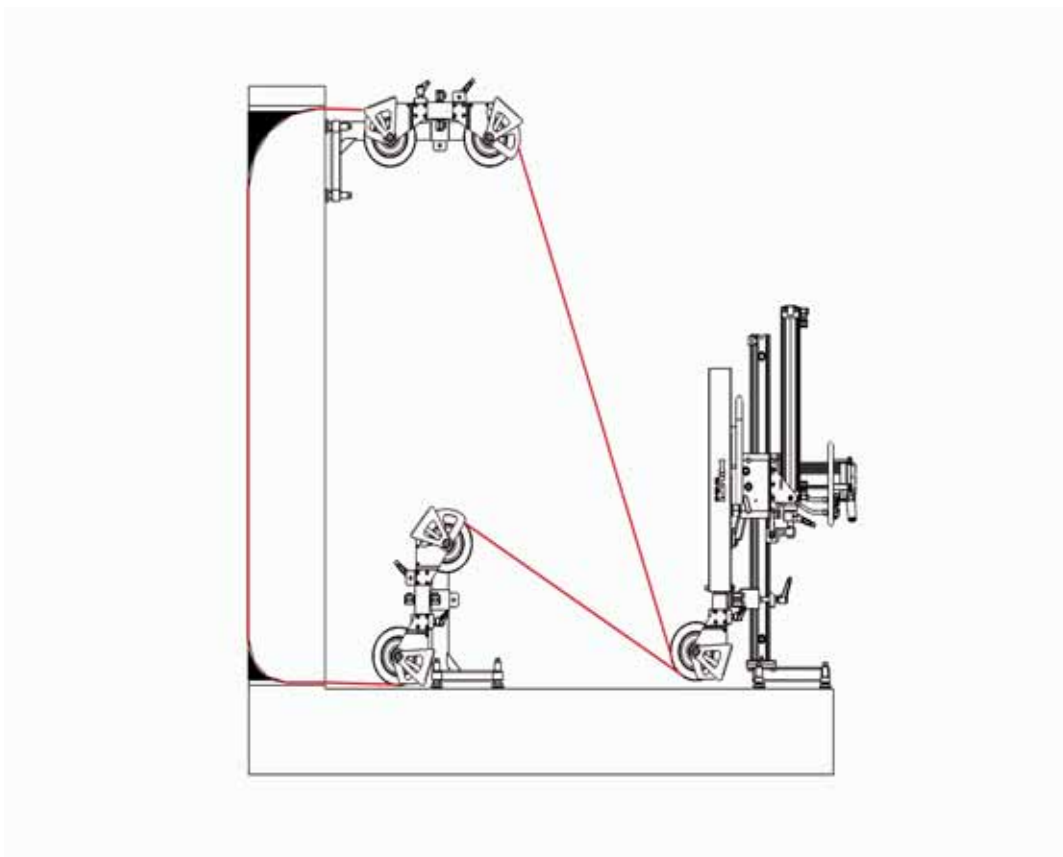
Horisontal- eller vertikalsågning med skärlängder på 70 till 200 cm



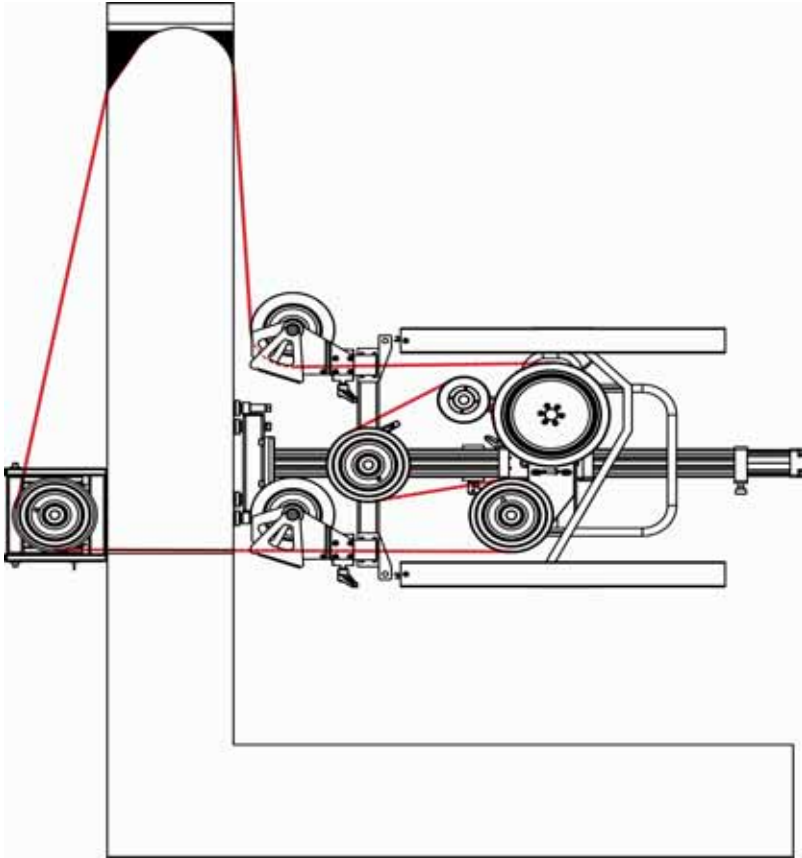
Slätsågning med skärlängder på 50 till 100 cm



Balk- eller stolpsågning från 30 till 100 cm



Horisontal- eller vertikalsågning med skärlängder på 50 till 200 cm



Horisontal- eller vertikalsågning enligt tvärsågningsmetod

5.1.4 Bestämning av lyckat lagringsbehov samt erforderlig vajerlängd

Ungefärlig beräkning av lagringsbehovet: Arbetsstyckets tjocklek i sågriktningen x 2

Ungefärlig beräkning av erforderlig vajerlängd: Vajerbehov för minimibeläggning av vajersåg + dragsidans längd + 2 x arbetsstyckets tjocklek + skärlängd + längd på lös sida

5.1.5 Säkerhetsfrågor

Är kapningsområdet fritt från farliga ledningar (gas, vatten, ström osv.)?

Har kapningsarbetenas påverkan på bärande strukturer fastställts och kan stötningarna säkert ta upp de krafter som uppstår?

Kan risker eller skador pga. kylvattnet uteslutas?

Kan arbetsområdet spärras av så att ingen eller inget kan skadas av delar som faller ned eller slungas omkring?

Kan de utskurna delarna demonteras säkert och kontrollerat och sedan tas om hand?

Motsvarar den tillgängliga ström- och vattenanslutningen specificerade villkor?

Finns nödvändig utrustning enligt motsvarande specifikation?

Har arbetena godkänts helt av bygglösningen?

5.1.6 Förlängningskabel/area

Använd endast för användningsområdet godkända förlängningskablar med tillräckligt stor ledningsarea. Ledningsarean är ytan hos en enskild ledare. Ledningsareor ska enligt EN 61029-1 uppgå till minst 1,5mm² för 16 A, 4 mm² för 32 A och 10 mm² för 63 A.

Mindre ledningsareor och långa kablar leder till spänningsfall och till uppvärmning och överhettning av förlängningskabeln.

Förlängningskablar får inte vara upplindade på en kabelvinda när de används.

5.1.7 Kylvattenanslutning

Vid en vattentemperatur på 30 °C behövs ca 4 l/min för kylning av drivningen.

Vid otillräcklig kylning aktiveras verktygets skyddsavstängning.

Använd bara rent kylvatten.

Vid lågt ledningstryck ska en backventil användas på vattenanslutningen för att förhindra eventuell förorening av vattentillförseln.

5.2 Installation av anläggningen

5.2.1 Borring av genomföringshål



Genomföringshålens läge och position har direkt inverkan på kapningsprecisionen.

Vid stora väggjocklekar eller små tillåtna toleranser rekommenderar vi att genomföringshålen borraras med en stativbaserad diamanborrmaskin.

Vid mindre väggjocklekar eller stora tillåtna toleranser kan genomföringshålen även tas upp med en borrhammare.

Som borrhåldiameter rekommenderar vi minst 16 mm, vid tjockare arbetsstycken dock minst 4 % av arbetsstyckets tjocklek.

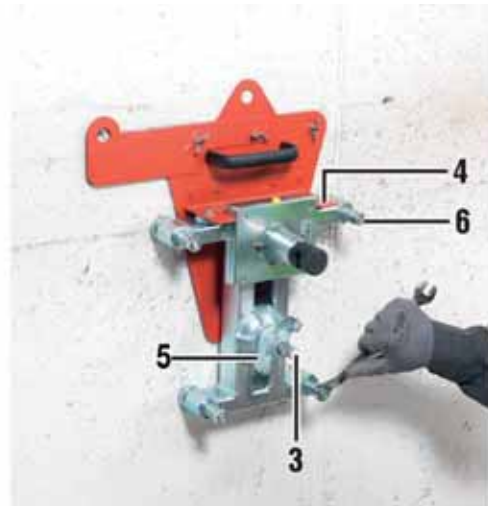
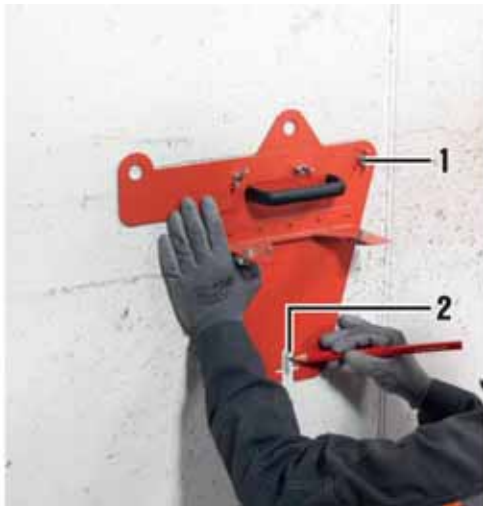
5.2.2 Fastsättning av bottenplatta



WARNING

Varning Vakuumplasser får inte användas för infästning.

- ▶ Vakuumplasser får absolut inte användas för infästningen.



1. Håll mallen i önskad position (1).
2. Markera plugghållet (2) med hjälp av mallen.
3. Borra plugghållet (2), rengör hålet, sätt i pluggen och fäst den i enlighet med anvisningarna.
4. Skruva in spännspindeln (3) ända till anslaget.
5. Fäst mallen (4) på bottenplattan.
6. Sätt upp bottenplattan med mallen och säkra med fästmuttern (5).
7. Rikta in bottenplattan och dra fast fästmuttern (5) och nivelleringskruvarna.

5.2.3 Fastsättning av styrenheten



1. För in fästkonen i styrskenan (1) och sätt i excenterbulten (2) helt.
2. Dra åt excenterbulten medurs (3).

5.2.4 Montera utökad lagring (tillval)



VARNING

Försiktighet Utökning av vajerlagringen

- ▶ Vid utökning av vajerlagringen ska endast de komponenter användas som ingår bland tillbehören. Lagringen får aldrig utökas till mer än den maximalt tillåtna längden på 2 meter.

1. Sätt i kopplingskonan och kläm fast den med excenterbulten.
2. Sätt på den utökade lagringen och kläm fast den med excenterbulten.

5.2.5 Montera ändstopp



VARNING

Försiktighet Ändstoppet måste vara korrekt monterat.

- ▶ Arbeta aldrig utan korrekt monterat ändstopp.



- ▶ Montera ändstoppet (1).

5.2.6 Montera blockhållare



1. Sätt dit blockhållarna. Observera därvid väggavståndet.
2. Stäng fästöglan (1) och dra åt spännarmen (2).

5.2.7 Montera drivenhet



1. Dra ut klämbulten (1) på styrhuset.
2. För in spännhaken i styrspåret.
3. Skjut in klämbulten (1) och dra åt den medurs (2). Sätt på ändstoppet.

5.2.8 Anslutning av tryckluftsledningarna till tryckluftscylindern



- ▶ Anslut tryckluftsledningarna (1) till tryckluftscylindern (2).

5.2.9 Slipa in vajern, förbinda och lägga den på plats



VARNING

Försiktighet Matningsenhetens låsning får endast lossas när matningscylindern inte står under tryck.

- ▶ Matningsenhetens låsning samt kolvstångens klämlåsning får endast lossas om du har förvässat dig om att matningscylindern inte står under tryck.



1. För in sågvajern först genom arbetsstycket som ska kapas och runda av skärkanterna genom att dra fram och tillbaka manuellt tills vajern lätt kan röras för hand.
2. För in vajern genom blockstativets hållaxlar (1) och sedan genom blockhållarnas hållaxlar på vajersågen.
3. Lägg sågvajern över returblocken (2) och drivhjulet (3) och spänn detta en aning genom att förflytta drivenheten (kolvstångens låsklämning öppen).
4. Lås drivenheten (3).



5. Lossa returspärren (4), skjut in cylinderkolvstången helt och kläm fast kolvstången och returspärren (5).
 - ◁ Returspärren förhindrar att kolvstångens elastiska återfjädring i samband med igångkörning får vajersågen att lossna.
6. Lossa matningslåsningsen efter att returspärren har klämts fast.

5.2.10 Montera skyddskåpor



VARNING

Försiktighet Ändstoppet måste vara korrekt monterat.

- ▶ Arbeta aldrig utan korrekt monterat ändstopp.



VARNING

Försiktighet Använd långa skyddskåpor

- ▶ Om den utökade lagringen är monterad måste de långa skyddskåpor användas. Annars måste de medföljande standardskyddshöljerna användas.



Anvisning

Nödstoppet ska vara nedtryckt när någon rör sig inom säkerhetsområdet.



1. För in skyddsplåten (1).
2. Säkra skyddsplåten med sprinten (2).

5.2.11 Anslutning av tryckluftsledningarna till styrskåpet

- ▶ Anslut tryckluftsledningarna till kompressor och styrskåp.



Anvisning

Nödstoppet ska vara nedtryckt vid ledningsanslutning.

5.2.12 Montering av vattentillförseln



1. Anslut vattenanslutningen till drivenheten (3).
2. Anslut vattenslangarna för kylrör (1, 2) till fördelaren.
3. Sätt fast vattenrören och rikta sprutmunstyckena (2) mot vajeringångsställena.

5.2.13 Ansluta strömkabel och styrkabel till styrsåpet



- ▶ Anslut strömkabeln och styrkabeln och lås kontakterna.

5.3 Drift och sågningsförlopp

5.3.1 Inställning av igångkörnings-skärtrycket



1. Ställ in matningstrycket på värdet som rekommenderas på styrsåpet, spänn vajern med hjälp av matningsventilen och kontrollera att sågvajern lätt kan dras genom skärnittet för hand.
2. Ställ in matningstrycket (1).
3. Använd matningsventilen (2).

5.3.2 Igångkörnings- och startförlopp



VARNING

Försiktighet Koppla från drivningen om vajern slirar.

- ▶ Koppla genast från huvuddrivningen om vajern inte omedelbart försätts i rörelse. Den slirande sågvajern skadar drivhjulet.



VARNING

OBSERVERA Vid för liten matningskraft kan näteffekten inte utnyttjas fullt ut.

- ▶ Vid flacka sågbågar kan den tillgängliga näteffekten inte utnyttjas fullt ut på grund av att den effektiva matningskraften är för låg.



1. Koppla in huvuddrivningen (1) och låt sågvajern börja gå.
2. Öka vajerdrivningen med varvtalsreglaget (2) och höj samtidigt matningstrycket.

5.3.3 Justera matning i slutet av kolvstångens slagrörelse



VARNING

Försiktighet Kolvstångens klämlåsning får endast lossas när matningscyklindern inte står under tryck.

- ▶ Kolvstångens klämlåsning får endast lossas om du har förvissat dig om att matningscyklindern inte står under tryck.



1. Stäng av drivningen och tryck ner nödstoppet när slutet av spänncyclinderns slagrörelse har nåtts. Lås därefter matningen på styrhuset (1).
2. Använd styrventilen för att välja matningsriktning (2).
3. Lossa returspärren (5) och kolvstångens låsklämning (3). Tryck in kolvstången (4) för hand.
4. Kläm fast kolvstångens låsklämning (3), sätt fast returspärren (5) och lossa matningslåsningen (1).

6 Rengöring, skötsel och reparation

6.1 Rengöring



VARNING

Försiktighet Dra ut elkontakten.

- ▶ Dra ut elkontakten ur uttaget och koppla från tryckluftsförsörjningen.



VARNING

Försiktighet Håll handtag rena och torra.

- ▶ Håll verktyget rent och fritt från olja och fett (särskilt greppytorna). Använd inga silikonhaltiga skyddsmedel.

Genom regelbunden och noggrann rengöring och underhåll av anläggningen säkerställer man alla rörliga delars och manöverelements lättrorlighet och skyddar anläggningen mot smutsrelaterade skador.

Vi rekommenderar grovrengöring av vajersågen och blockstativen efter varje sågsnitt. Därvid ska särskild uppmärksamhet ägnas styrskenans löpytor och kuggstång, liksom alla rörliga delar och manöverelement.

Omedelbart efter avslutad arbetsdag ska hela anläggningen, utom eldrivna komponenter som kompressor och styrskaåp, rengöras med rikliga mängder vatten och en medelhård borste. Inkludera rengöringsarbetena när du planerar ditt arbetsförlopp!

6.2 Skötsel



VARNING

Försiktighet Förvärm verktyget vid kalla temperaturer.

- ▶ Vid temperaturer under fryspunkten ska verktyget värmas långsamt innan det tas i drift och kylsystemet blåsas ur helt före längre avbrott i arbetet.

Kontrollera efter rengöring att alla delar är lättrorliga, fungerar som de ska och inte är skadade. Se till att drivenheten i obelastat tillstånd kan förflyttas över hela slaglängden med maximalt 1 bars lufttryck. Delar som är skadade eller inte fungerar korrekt ska bytas ut innan driften fortsätter, detta för att olyckor och dyra följdskador ska undvikas.

Om det rengjorda verktyget sprayas med betongborttagningsmedel fastnar det inte lika mycket smuts på det och det blir lättare att hålla rent.

Luftfiltret som sitter uppe till höger i manöverpanelen resp. undertill på botten ska då och då kontrolleras beträffande smuts och vid behov bytas ut.

7 Hjälp vid störningar

7.1 Hjälp vid störningar

Fel	Möjlig orsak	Lösning
Drivhjulet/sågvajern börjar inte rotera	Vajern dras över för många och/eller för spetsiga (< 90°) betongkanter	<ul style="list-style-type: none">▶ Runda av kanterna och slipa in vajern ordentligt för hand.▶ Plana ut skärkanterna genom montering av returblock.▶ Minska antalet skärkanter genom ändrad vajerdragning.
	Vajern är för kraftigt förspänd	<ul style="list-style-type: none">▶ Minska förspänningen genom att sänka trycket.
	För stor skär- resp kontaktlängd	<ul style="list-style-type: none">▶ Dela upp kapningen i flera enskilda snitt.▶ Förkorta kontaktlängden genom montering av extra returblock.
	Vajern har monterats tvärtemot den föreskrivna maskinriktningen	<ul style="list-style-type: none">▶ Kontrollera maskinriktningen och ändra vid behov (den smala delen av pärlan pekar i maskinriktningen).
	Ny vajer fastnar i befintligt, smalare skärnitt	<ul style="list-style-type: none">▶ Använd tunnare vajer.
	Sågvajern är skadad	<ul style="list-style-type: none">▶ Reparera eller byt ut sågvajern om det finns brytställen på den.▶ Kontrollera att vajerkopplingen har monterats i maskinriktningen och är tunnare än sågvajern. Byt vid behov maskinriktning.▶ Se till att sågvajern alltid har använts i samma maskinriktning. Byt vid behov maskinriktning.
	Det finns brytställen på sågvajern	<ul style="list-style-type: none">▶ Reparera eller byt ut sågvajern.
	Vajerkopplingen löper mot maskinriktningen	<ul style="list-style-type: none">▶ Byt maskinriktning.
	Vajerkopplingen är tjockare än sågvajern	<ul style="list-style-type: none">▶ Använd en tunnare koppling.
Sågvajern används i fel maskinriktning	<ul style="list-style-type: none">▶ Byt maskinriktning.	

Fel	Möjlig orsak	Lösning
Drivhjulet slirar / vajern dras inte med	Diamantvajern är för lös	<ul style="list-style-type: none"> ▶ Ställ matningsventilen i läget "Matning". ▶ Öka förspänningen genom att höja trycket. ▶ Sätt tillbaka cylindern i slutet av kolvstångens slagrörelse och matarhuset tillbaka mot ändstoppet. ▶ Kontrollera om styrsläden kan röras lätt på skenan. Rengör vid behov styrbana, kuggstång och block.
	Drivhjulet är alltför kraftigt nedslitet	▶ Byt ut drivhjulet.
Vid igångköningen hoppar sågvajern av driv- eller styrblocket	Returspärren sitter inte fast	▶ Skjut returspärren helt mot cylindern och kläm fast den.
	Styrblocken ligger inte helt i linje	▶ Rikta in styrblocken helt i förhållande till varandra.
Ingen eller mycket liten sågningsrörelse	För låg effektupptagning	▶ Ställ in brantare sågbåge.
	För stor skär- resp. vajering-reppslängd	<ul style="list-style-type: none"> ▶ Minska vajeringreppet med hjälp av utlösningsblock. ▶ Förkorta skärlängden / dela upp kapningen i flera enskilda skärnitt.
	Matarhuset på styrenheten går trögt	▶ Kontrollera att matarhuset är lätttröligt (ryckfri gång ≤ 1 bars lufttryck) och rengör vid behov styrbana, kuggstång och block.
	Sågdiamantpärlorna är avslipade, dåligt förslipade eller avnötta	<ul style="list-style-type: none"> ▶ Slipa sågvajern. ▶ Byt ut sågvajern.
	Matningscylindern har nått ändläget eller matarhuset står mot ändstoppet	<ul style="list-style-type: none"> ▶ Positionera om ändstoppet. ▶ Justera cylindern och montera vid behov utökad lagring.
Alltför kraftigt diamantslitage	För låg såghastighet resp. för lågt varvtal	▶ Öka drivningsvarvtalet resp. såghastigheten.
	För lite kyl-/sköljvatten (dammutveckling)	<ul style="list-style-type: none"> ▶ Rikta vattnet rakt mot vajern och i skärnittet. ▶ Öka vattenmängden.


Fel	Möjlig orsak	Lösning
Alltför kraftigt diamantslitage	I förhållande till skärlängden utförs arbetet med för stor vajerspänning	▶ Öka skärlängden och/eller minska vajerspänningen.
	Kraftigt slipande material	▶ Använd annan diamantvajer-specifikation.
Ojämn/ensidig nötning av sågvajern	Vajern har inte tvinnats ihop före sammankoppling	▶ Innan sammankoppling sker ska ca 0,5 m av vardera vajerände tvinnas ihop moturs (sett från vajeränden).
Diamantvajern kollapsar / diamantpärlor är förskjutna i förhållande till varandra	Otillräcklig kylning av sågvajern	▶ Se till att tillräckligt mycket vatten kommer fram till skärstället. ▶ Lägg in kylpauser.
	Diamantvajern blockeras ryckartigt under pågående sågning	▶ Säkra arbetsstycket så att det inte glider ur läge. ▶ Observera skärföljden. ▶ Avlägsna löst material ur skärspalten.
Diamantvajern dras ut ur sin fastpressning	Användning av felaktig eller för klen presstång	▶ Använd den presstång som rekommenderas av vajerkopplingens tillverkare.
	Tångens pressbackar är slitna	▶ Byt ut pressbackarna.
	Sågvajern har inte skjutits in tillräckligt långt i kopplingen	▶ Skjut in sågvajern i kopplingen ända till det främre anslaget. ▶ Kapa sågvajern absolut vinkelrätt och med tillräckligt mycket isolering.
	Vajerkopplingen har pressats fast för långt bak eller för långt fram	▶ Pressa fast kopplingen exakt på det ställe som föreskrivs av kopplingens tillverkare.
Vajerbrott direkt före eller efter kopplingen	Utmattningsbrott i bärvajern	▶ Minska påfrestningen genom användning av flexibla kopplingar. ▶ Använd om möjligt bara en koppling per vajerslinga. ▶ Vid flera vajerbrott i tät följd ska sågvajern bytas ut.
Diamantvajern börjar slå kraftigt vid drift	För liten eller stor vajerspänning	▶ Optimera förspänningen genom tryckanpassning.
	Styrblocken ligger inte helt i linje	▶ Justera styrblocken så att de ligger helt i linje.

Fel	Möjlig orsak	Lösning
Diamantvajern börjar slå kraftigt vid drift	Avståndet mellan styrblocken är för stort (för mycket fri vajerlängd)	<ul style="list-style-type: none"> ▶ Minska den fria vajerlängden genom att montera extra blockstativ. ▶ Ställ sågen närmare skärnittet.
	Styrblocket är orunt, nedslitet eller har en sten som fastnat i styrspåret	<ul style="list-style-type: none"> ▶ Kontrollera att blocken roterar jämnt och byt ut dem vid behov. ▶ Kontrollera att styrspåren är rena och rengör dem vid behov.
Tryckluftskompressorn startar inte	Strömanslutning saknas	▶ Anslut strömförsörjningen.
	Kompressorn är inte inkopplad	▶ Koppla in kompressorn.
Tryckluftskompressorn kan inte alstra något tryck	Kompressorn har anslutits med tom tank till manöverpanelen	▶ Lossa tryckluftsslangen på kompressorn och låt kompressorn gå tills den stängs av via tryckventilen. Anslut sedan tryckluftsslangen igen.
Verktyget startar inte, den gröna driftlampan lyser inte	Ingen spänning i inkommande ledning	▶ Kontrollera nätsäkring i arbetsplatsens fördelarskåp.
	Huvudströmbrytare i läget "Av"	▶ Slå på huvudströmbrytaren.
	En fas har för låg spänning eller saknas	<ul style="list-style-type: none"> ▶ Kontrollera de tre faserna en i taget. ▶ Kontrollera förlängningskabel, kontakter och uttag beträffande fel eller glappkontakt.
	Säkring i styrskåpet defekt	▶ Byt ut den defekta säkringen (utbytessäkringar finns i manöverpanelen).
Verktyget startar inte, den gröna driftlampan och den röda störningsindikeringen lyser	Drivningens strömkabel eller styrkabel är inte isatt i manöverpanelen	▶ Anslut kabeln.
	Det termiska motorskyddet har stängt av verktyget på grund av överhettning	▶ Använd mer eller kallare kylvatten.
	Omriktarens överbelastningsskydd stänger av verktyget	<ul style="list-style-type: none"> ▶ Överbelasta inte verktyget. ▶ Ordna med skugga över styrskåpet. ▶ Kontrollera att styrskåpets kylning fungerar och byt ut filtren vid behov.

Fel	Möjlig orsak	Lösning
Verktyget startar inte trots att den gröna driftlampan lyser	Nödstoppet är intryckt	▶ Lossa nödstoppet.
230 V-uttaget fungerar inte	Nolledare saknas i inkommande elledning (3P + N + PE)	▶ Kontrollera inkommande ledning.
	Säkringsautomatiken utlöst	▶ Åtgärda störningen och koppla in säkringsautomatiken.
Jordfelsbrytaren löser ut	Isoleringsfel	▶ Låt en behörig elektriker kontrollera verktyget och inkommande ledning.
	Summan av läckströmmar överskrider FI-brytarens utlösningströskel	▶ Koppla bort andra verktyg från nätet som används (framför allt verktyg med HF-drift).

8 Avfallshantering

8.1 Avfallshantering

 **Hilti**-verktyg är till stor del tillverkade av återvinningsbara material. En förutsättning för återvinning är att materialen separeras på rätt sätt. I många länder kan du lämna in ditt uttjänta verktyg så att **Hilti** tar hand om det. Hör efter med **Hiltis** kundtjänst eller din kontaktperson.



- ▶ Elektriska enheter får inte kastas i hushållssoporna!

8.2 Rekommenderad förbehandling vid avfallshantering av borrarlam



Anvisning

Av miljöhänsyn är det inte lämpligt att låta borrarlammet rinna ut i vatten eller avlopp utan lämplig förbehandling. Hör dig för hos de lokala myndigheterna för att få reda på vilka föreskrifter som finns.

1. Samla upp borrarlammet (med t.ex. en våtdammsugare).
2. Låt borrarlammet sedimentera och lämna de fasta beståndsdelarna till en uppsamlingsplats för byggnadsavfall (flockningsmedel kan påskynda separeringsprocessen).
3. Innan det kvarvarande vattnet (basiskt, pH-värde > 7) leds ner i avloppet ska det neutraliseras med hjälp av surt neutraliseringsmedel eller genom utspädning med stora mängder vatten.

9 Tillverkargaranti

9.1 Tillverkargaranti

- ▶ Vänd dig till din lokala **Hilti**-representant om du har frågor om garantivillkoren.



Hilti Corporation
Feldkircherstraße 100
9494 Schaan | Liechtenstein

DSW 1005-E

[2016]

2006/42/EC

EN ISO 12100

2014/30/EU

EN 15027

2011/85/EU

EN 60204-1

Schaan, 2016-09-16

Paolo Luccini
Head of Quality and Process Management
Business Area Electric Tools & Accessories

Johannes Wilfried Huber
Senior Vice President
Business Unit Diamond

HILTI

Hilti Corporation

LI-9494 Schaan

Tel.: +423 / 234 21 11

Fax: +423 / 234 29 65

www.hilti.com

Hilti = registered trademark of Hilti Corp., Schaan



2154462

Pos. 1 | 20161017