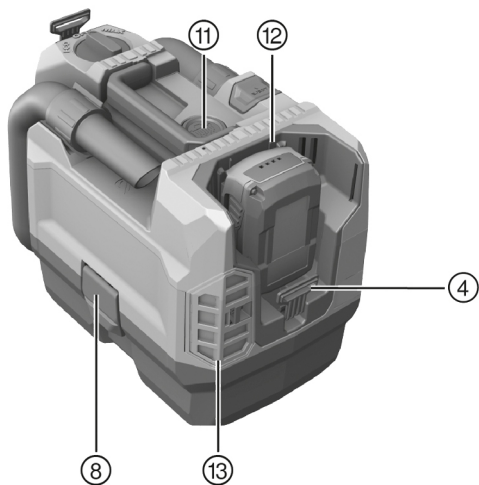
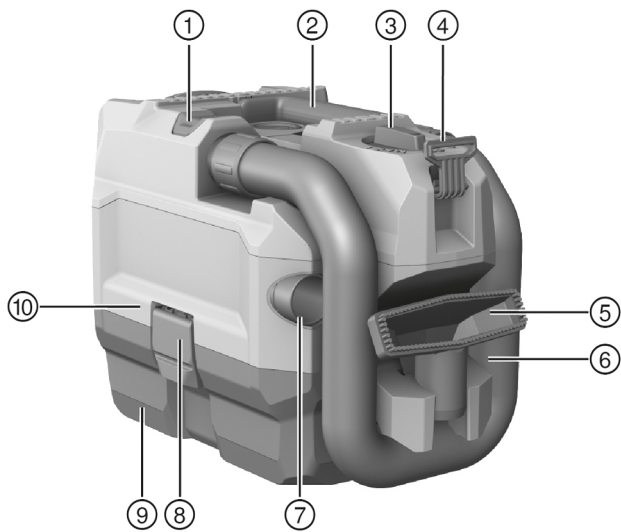


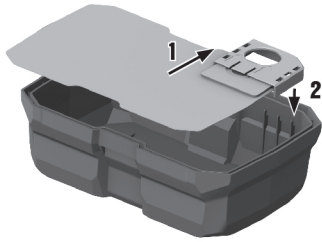


Deutsch	1
English	9
Nederlands	18
Français	26
Español	35
Português	43
Italiano	52
Dansk	60
Svenska	69
Norsk	77
Suomi	85
Eesti	93
Latviešu	101
Lietuvių	109
Polski	118
Česky	126
Slovenčina	134
Magyar	143
Slovenščina	151
Hrvatski	159
Srpski	168
Українська	176
Български	185
Română	194
Ελληνικά	202
Türkçe	211
عربي	220
繁體中文	229
中文	236

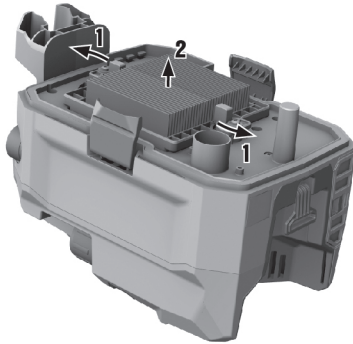
VC 5-A22



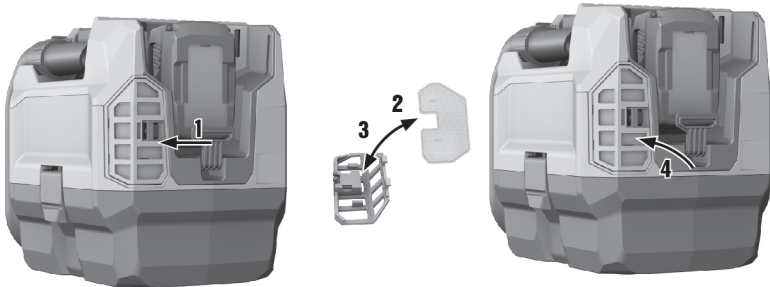
2



3



4



# VC 5-A22

de	Original-Bedienungsanleitung	1
en	Original operating instructions	9
nl	Originele handleiding	18
fr	Notice d'utilisation originale	26
es	Manual de instrucciones original	35
pt	Manual de instruções original	43
it	Istruzioni originali	52
da	Original brugsanvisning	60
sv	Originalbruksanvisning	69
no	Original bruksanvisning	77
fi	Alkuperäiset ohjeet	85
et	Originaalkasutusjuhend	93
lv	Originālā lietošanas instrukcija	101
lt	Originali naudojimo instrukcija	109
pl	Oryginalna instrukcja obsługi	118
cs	Originální návod k obsluze	126
sk	Originálny návod na obsluhu	134
hu	Eredeti használati utasítás	143
sl	Originalna navodila za uporabo	151
hr	Originalne upute za uporabu	159
sr	Originalno uputstvo za upotrebu	168
uk	Оригінальна інструкція з експлуатації	176
bg	Оригинално Ръководство за експлоатация	185
ro	Manual de utilizare original	194
el	Μετάφραση οδηγιών χρήσης από το πρωτότυπο	202
tr	Orijinal kullanım kılavuzu	211
ar	دليل الاستعمال الأصلي	220
zh	原始操作說明	229
cn	原版操作说明	236

# Original-Bedienungsanleitung

## 1 Angaben zur Dokumentation

### 1.1 Zu dieser Dokumentation

- Lesen Sie vor Inbetriebnahme diese Dokumentation durch. Dies ist Voraussetzung für sicheres Arbeiten und störungsfreie Handhabung.
- Beachten Sie die Sicherheits- und Warnhinweise in dieser Dokumentation und auf dem Produkt.
- Bewahren Sie die Bedienungsanleitung immer am Produkt auf und geben Sie es nur mit dieser Anleitung an andere Personen weiter.

### 1.2 Zeichenerklärung

#### 1.2.1 Warnhinweise

Warnhinweise warnen vor Gefahren im Umgang mit dem Produkt. Folgende Signalwörter werden verwendet:

#### **GEFAHR**

**GEFAHR !**

- ▶ Für eine unmittelbar drohende Gefahr, die zu schweren Körperverletzungen oder zum Tod führt.

#### **WARNUNG**

**WARNUNG !**

- ▶ Für eine möglicherweise drohende Gefahr, die zu schweren Körperverletzungen oder zum Tod führen kann.





#### **VORSICHT**

**VORSICHT !**

- ▶ Für eine möglicherweise gefährliche Situation, die zu Körperverletzungen oder zu Sachschäden führen kann.






#### 1.2.2 Symbole in der Dokumentation

Folgende Symbole werden in dieser Dokumentation verwendet:

	Vor Benutzung Bedienungsanleitung lesen
	Anwendungshinweise und andere nützliche Informationen
	Umgang mit wiederverwertbaren Materialien
	Elektrogeräte nicht in den Hausmüll werfen

#### 1.2.3 Symbole in Abbildungen

Folgende Symbole werden in Abbildungen verwendet:

	Diese Zahlen verweisen auf die jeweilige Abbildung am Anfang dieser Anleitung
	Die Nummerierung gibt eine Abfolge der Arbeitsschritte im Bild wieder und kann von den Arbeitsschritten im Text abweichen
	Positionsnummern werden in der Abbildung <b>Übersicht</b> verwendet und verweisen auf die Nummern der Legende im Abschnitt <b>Produktübersicht</b>
	Dieses Zeichen soll ihre besondere Aufmerksamkeit beim Umgang mit dem Produkt wecken.
	Das Produkt unterstützt drahtlose Datenübertragung, die mit iOS- und Android-Plattformen kompatibel ist.
Li-Ion	Li-Ionen Akku



	Verwendete <b>Hilti</b> Li-Ion-Akku Typenreihe. Beachten Sie die Angaben im Kapitel <b>Bestimmungsgröße Verwendung</b> .
	Benutzen Sie den Akku niemals als Schlagwerkzeug.
	Lassen Sie den Akku nicht fallen. Verwenden Sie keinen Akku, der einen Schlag erhalten hat oder anderweitig beschädigt ist.

### 1.3 Symbole am Produkt

#### 1.3.1 Produktabhängige Symbole

Folgende Symbole werden am Produkt verwendet:

	Gleichstrom
	Keine Feuchtigkeit saugen

### 1.4 Produktinformationen

**Hilti** Produkte sind für den professionellen Benutzer bestimmt und dürfen nur von autorisiertem, eingewiesenem Personal bedient, gewartet und instand gehalten werden. Dieses Personal muss speziell über die auftretenden Gefahren unterrichtet sein. Vom Produkt und seinen Hilfsmitteln können Gefahren ausgehen, wenn sie von unausgebildetem Personal unsachgemäß behandelt oder nicht bestimmungsgemäß verwendet werden. Typenbezeichnung und Seriennummer sind auf dem Typenschild angegeben.

- ▶ Übertragen Sie die Seriennummer in die nachfolgende Tabelle. Die Produktangaben benötigen Sie bei Anfragen an unsere Vertretung oder Servicestelle.  
Produktangaben → Seite 2

#### Produktangaben

Trockensauger	VC 5-A22
Generation	01
Serien-Nr.	

### 1.5 Konformitätserklärung

Wir erklären in alleiniger Verantwortung, dass das hier beschriebene Produkt mit den geltenden Richtlinien und Normen übereinstimmt. Ein Abbild der Konformitätserklärung finden Sie am Ende dieser Dokumentation. Die Technischen Dokumentationen sind hier hinterlegt:

**Hilti** Entwicklungsgesellschaft mbH | Zulassung Geräte | Hiltistraße 6 | 86916 Kaufering, DE

## 2 Sicherheit

### 2.1 Allgemeine Sicherheitshinweise für elektrische Geräte

**⚠ WARNUNG! Lesen Sie alle Sicherheitshinweise und Anweisungen.** Versäumnisse bei der Einhaltung der Sicherheitshinweise und Anweisungen können elektrischen Schlag, Brand und/oder schwere Verletzungen verursachen.

Bewahren Sie alle Sicherheitshinweise und Anweisungen für die Zukunft auf.

- ▶ Das Produkt ist nicht dafür bestimmt, durch Personen (einschließlich Kinder) mit eingeschränkten physischen, sensorischen oder geistigen Fähigkeiten oder mangels Erfahrung und/oder mangels Wissen benutzt zu werden.
- ▶ Das Gerät darf nur von Personen benutzt werden, die mit diesem vertraut sind, bezüglich des sicheren Gebrauches unterwiesen wurden und die daraus resultierenden Gefahren verstehen. Das Gerät ist nicht für Kinder bestimmt.
- ▶ Kinder dürfen nicht mit dem Gerät spielen. Reinigung und Benutzer-Wartung dürfen nicht von Kindern ohne Beaufsichtigung durchgeführt werden.
- ▶ Gesundheitsgefährliche, brennbare und/ oder explosive Stäube dürfen nicht gesaugt werden (Magnesium-Aluminiumstaub usw.). Materialien, die heißer als 60°C sind, dürfen nicht gesaugt werden (z. B. glimmende Zigaretten, heiße Asche).
- ▶ Verwenden Sie kein Wasser, keine Öle, Fette oder Reinigungsmittel.



- ▶ Verwenden Sie das Benzin oder andere entzündliche Flüssigkeiten nicht für Reinigungsarbeiten.

## 2.2 Sorgfältiger Umgang und Gebrauch von Akkus

- ▶ Beachten Sie die besonderen Richtlinien für Transport, Lagerung und Betrieb von Li-Ion-Akkus.
- ▶ Halten Sie Akkus von hohen Temperaturen, direkter Sonneneinstrahlung und Feuer fern.
- ▶ Die Akkus dürfen nicht zerlegt, gequetscht, über 80°C (176°F) erhitzt oder verbrannt werden.
- ▶ Verwenden oder laden Sie keine Akkus, die einen Schlag erhalten haben, aus über einem Meter fallen gelassen worden oder anderweitig beschädigt sind. Kontaktieren Sie in diesem Fall immer ihren **Hilti Service**.
- ▶ Wenn der Akku zu heiß zum Anfassen ist, kann er defekt sein. Stellen Sie den Akku an einen einsehbaren, nicht brennbaren Ort mit ausreichender Entfernung zu brennbaren Materialien. Lassen Sie den Akku abkühlen. Wenn der Akku nach einer Stunde immer noch zu heiß zum Anfassen ist, dann ist er defekt. Kontaktieren Sie den **Hilti Service**.

## 2.3 Zusätzliche Sicherheitshinweise Sauger

### Arbeitsplatzsicherheit

- ▶ Halten Sie Kinder und andere Personen während der Benutzung des Elektrowerkzeugs fern. Bei Ablenkung können Sie die Kontrolle über das Gerät verlieren.

### Elektrische Sicherheit

- ▶ Vermeiden Sie Körperkontakt mit geerdeten Oberflächen wie von Rohren, Heizungen, Herden und Kühlschränken. Es besteht ein erhöhtes Risiko durch elektrischen Schlag, wenn Ihr Körper geerdet ist.
- ▶ Halten Sie Staubsauger von Regen oder Nässe fern. Das Eindringen von Wasser in einen Staubsauger erhöht das Risiko eines elektrischen Schlages.

### Sicherheit von Personen

- ▶ Seien Sie aufmerksam, achten Sie darauf, was Sie tun, und gehen Sie mit Vernunft an die Arbeit mit einem Elektrowerkzeug. Benutzen Sie kein Elektrowerkzeug, wenn Sie müde sind oder unter dem Einfluss von Drogen, Alkohol oder Medikamenten stehen. Ein Moment der Unachtsamkeit beim Gebrauch des Elektrowerkzeugs kann zu ernsthaften Verletzungen führen.
- ▶ Tragen Sie persönliche Schutzausrüstung und immer eine Schutzbrille. Das Tragen persönlicher Schutzausrüstung, wie Staubmaske, rutschfeste Sicherheitsschuhe, Schutzhelm oder Gehörschutz, je nach Art und Einsatz des Elektrowerkzeugs, verringert das Risiko von Verletzungen.
- ▶ Verwenden Sie den Staubsauger nicht in stark verstaubter Umgebung.
- ▶ Bei falscher Anwendung kann Flüssigkeit aus dem Akku austreten. Vermeiden Sie den Kontakt damit. Austretende Akkuflüssigkeit kann zu Hautreizungen oder Verbrennungen führen. Bei Kontakt mit Wasser abspülen. Kommt die Flüssigkeit in die Augen, spülen Sie diese mit viel Wasser aus und nehmen Sie zusätzlich ärztliche Hilfe in Anspruch.

### Verwendung und Behandlung des Elektrowerkzeugs

- ▶ Bewahren Sie unbenutzte Elektrowerkzeuge außerhalb der Reichweite von Kindern auf. Lassen Sie Personen das Gerät nicht benutzen, die mit diesem nicht vertraut sind oder diese Anweisungen nicht gelesen haben. Elektrowerkzeuge sind gefährlich, wenn Sie von unerfahrenen Personen benutzt werden.
- ▶ Pflegen Sie Elektrowerkzeuge mit Sorgfalt. Kontrollieren Sie, ob bewegliche Teile einwandfrei funktionieren und nicht klemmen, ob Teile gebrochen oder so beschädigt sind, dass die Funktion des Elektrowerkzeugs beeinträchtigt ist. Lassen Sie beschädigte Teile vor dem Einsatz des Gerätes reparieren. Viele Unfälle haben ihre Ursache in schlecht gewarteten Elektrowerkzeugen.
- ▶ Verwenden Sie Elektrowerkzeug, Zubehör, Einsatzwerkzeuge usw. entsprechend diesen Anweisungen. Berücksichtigen Sie dabei die Arbeitsbedingungen und die auszuführende Tätigkeit. Der Gebrauch von Elektrowerkzeugen für andere als die vorgesehenen Anwendungen kann zu gefährlichen Situationen führen.
- ▶ Verwenden Sie das richtige Gerät. Benutzen Sie das Gerät nicht für solche Zwecke, für die es nicht vorgesehen ist, sondern nur bestimmungsgemäß und in einwandfreiem Zustand.
- ▶ Verwenden Sie den Sauger nicht als Entstauber, in Kombination mit Elektrogeräten.
- ▶ Betreiben Sie den Sauger nur mit eingebautem Filter.
- ▶ Vermeiden sie unbeabsichtigten Anlauf. Schalten Sie das Gerät aus, bevor Sie den Akku einsetzen, es anheben oder transportieren. Tragen Sie das Gerät nicht mit dem Finger am Ein-/ Ausschalter. Bei Nichtgebrauch des Geräts während einer Arbeitspause, vor der Wartung, beim Wechseln von Werkzeugen und während des Transports ist der Akku aus dem Gerät zu entfernen.
- ▶ Sitzen oder stehen Sie nicht auf dem Gerät.



## Service

- ▶ Lassen Sie Ihr Elektrowerkzeug nur von qualifiziertem Fachpersonal und nur mit Original- Ersatzteilen reparieren. Damit wird sichergestellt, dass die Sicherheit des Elektrowerkzeugs erhalten bleibt.

## 3 Beschreibung

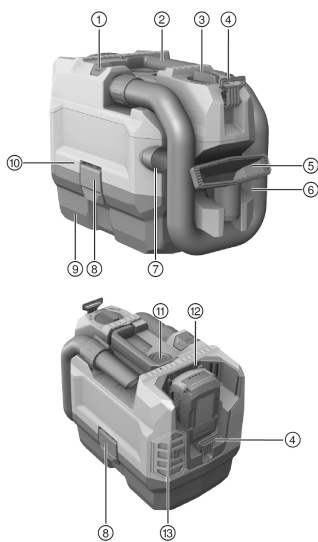
### 3.1 Bestimmungsgemäße Verwendung

Das hier beschriebene Produkt ist ein Staubsauger für den gewerblichen Gebrauch geeignet, zum Beispiel in Hotels, Schulen, Krankenhäusern, Fabriken, Läden, Büros und Vermietergeschäften. Er ist nur für Trockenanwendungen einsetzbar.

**Hilti** Produkte sind für den professionellen Benutzer bestimmt und dürfen nur von autorisiertem, eingewiesenen Personal bedient, gewartet und instand gehalten werden. Vom Produkt und seinen Hilfsmitteln können Gefahren ausgehen, wenn sie von unausgebildetem Personal unsachgemäß behandelt oder nicht bestimmungsgemäß verwendet werden.

- ▶ Verwenden Sie für dieses Produkt nur die **Hilti** Li-Ion-Akkus der Typenreihe B 22.
- ▶ Verwenden Sie für diese Akkus nur die **Hilti** Ladegeräte der C4/36-Reihe.

### 3.2 Produktübersicht



- ① **EJECT**-Taste für Schlauch
- ② Handgriff
- ③ Geräteschalter
- ④ Halterung für Schulterriemen
- ⑤ Handdüse
- ⑥ Schlauch
- ⑦ Fugendüse
- ⑧ Verschlussklammer
- ⑨ Schmutzbehälter
- ⑩ Saugerkopf
- ⑪ **CLEAN**-Taste für Filterabreinigung
- ⑫ Batteriefach
- ⑬ Abluftfilter

### 3.3 Geräteschalter

Zustand	Bedeutung
ECO	Energiesparmodus
MAX	Einschalten
OFF	Ausschalten

### 3.4 Lieferumfang

Trockensauger inklusive Filterelement, Saugschlauch komplett, Handdüse, Fugendüse, Schulterriemen und Bedienungsanleitung.

Weitere, für Ihr Produkt zugelassene Systemprodukte finden Sie in Ihrem **Hilti Store** oder online unter: [www.hilti.group](http://www.hilti.group) | USA: [www.hilti.com](http://www.hilti.com)





### 3.5 Anzeige des Li-Ion-Akkus

Der Ladezustand des Li-Ion-Akkus und Störungen des Gerätes werden über die Anzeige des Li-Ion-Akkus signalisiert. Der Ladezustand des Li-Ion-Akkus wird nach Antippen einer der beiden Akku-Entriegelungstasten angezeigt.

Zustand	Bedeutung
4 LED leuchten.	Ladezustand: 75 % bis 100 %
3 LED leuchten.	Ladezustand: 50 % bis 75 %
2 LED leuchten.	Ladezustand: 25 % bis 50 %
1 LED leuchtet.	Ladezustand: 10 % bis 25 %
1 LED blinkt, Gerät ist funktionsbereit.	Ladezustand: < 10 %
1 LED blinkt, Gerät ist nicht funktionsbereit.	Akku ist überhitzt.
4 LED blinken, Gerät ist nicht funktionsbereit.	Gerät ist überlastet oder überhitzt.



Bei betätigtem Geräteschalter und bis zu 5 Sekunden nach dem Loslassen des Geräteschalters ist die Abfrage des Ladezustandes nicht möglich.

Bei blinkenden LEDs der Ladezustandsanzeige des Akkus beachten Sie bitte die Hinweise im Kapitel Hilfe bei Störungen.

### 3.6 Überlast- und Überhitzungsanzeige

Das Gerät ist mit einem elektronischen Überlastschutz und Überhitzungsschutz ausgerüstet. Bei Überlastung oder Überhitzung wird das Gerät automatisch abgeschaltet. Wird der Steuerschalter losgelassen und wieder gedrückt, kann es zu Einschaltverzögerungen (Abkühlphasen des Gerätes) kommen.

## 4 Technische Daten

	VC 5-A22
<b>Bemessungsspannung (DC)</b>	21,6 V
<b>Bemessungsstrom</b>	16 A
<b>Gewicht entsprechend EPTA-Procedure 01 (gemessen mit B225.2)</b>	5,2 kg
<b>Umgebungstemperatur</b>	-17 °C ... 60 °C
<b>Lagertemperatur</b>	-20 °C ... 70 °C

### 4.1 Geräusch- und Vibrationsinformation, gemessen nach EN 60335-2-69

	VC 5-A22
<b>Schalldruckpegel (<math>L_{pA}</math>)</b>	70,9 dB(A)
<b>Schalleistungspegel (<math>L_{WA}</math>)</b>	85,2 dB(A)
<b>Unsicherheit</b>	2,4 dB(A)
<b>Schwingungsemissionswert (<math>a_h</math>)</b>	< 2,5 m/s <sup>2</sup>
<b>Unsicherheit (K)</b>	Im Wert berücksichtigt

## 5 Bedienung

### 5.1 Arbeitsvorbereitung

Beachten Sie die Sicherheits- und Warnhinweise in dieser Dokumentation und auf dem Produkt.  
**WARNUNG** Das Gerät darf nur von autorisiertem, eingewiesenem Personal bedient werden.

#### 5.1.1 Akku laden

1. Lesen Sie vor dem Laden die Bedienungsanleitung des Ladegerätes.
2. Achten Sie darauf, dass die Kontakte von Akku und Ladegerät sauber und trocken sind.
3. Laden Sie den Akku in einem zugelassenen Ladegerät. → Seite 4



### 5.1.2 Akku einsetzen



#### **WARNUNG**

#### **Verletzungsgefahr durch Kurzschluss oder herunterfallenden Akku!**

- ▶ Stellen Sie vor dem Einsetzen des Akkus sicher, dass die Kontakte des Akkus und die Kontakte am Produkt frei von Fremdkörpern sind.
- ▶ Stellen Sie sicher, dass der Akku immer korrekt einrastet.

1. Laden Sie den Akku vor der ersten Inbetriebnahme vollständig auf.
2. Schieben Sie den Akku in das Produkt bis er hörbar einrastet.
3. Kontrollieren Sie den sicheren Sitz des Akkus.

### 5.1.3 Akku entfernen

1. Drücken Sie die Entriegelungstasten des Akkus.
2. Ziehen Sie den Akku aus dem Gerät.

### 5.1.4 Filterbeutel wechseln

1. Schalten Sie das Gerät aus.
2. Öffnen Sie die zwei Verschlussklammern.
3. Heben Sie den Saugerkopf vom Schmutzbehälter ab.
4. Entnehmen Sie den Filterbeutel und entfernen Sie die Halterung für den Filterbeutel.
5. Schieben Sie die Halterung für den Filterbeutel auf einen neuen Filterbeutel.
6. Befestigen Sie die Halterung mit dem Filterbeutel an den Schmutzbehälterrippen.
7. Setzen Sie den Saugerkopf auf den Schmutzbehälter und schließen Sie die zwei Verschlussklammern.

### 5.1.5 Saugschlauch montieren / entfernen

1. Schließen Sie den Saugschlauch an das Saugschlauch-Einlassfitting an.
  - ▶ Der Saugschlauch rastet hörbar ein.
2. Um den Saugschlauch zu entfernen, halten Sie den Knopf **EJECT** gedrückt.
3. Entfernen Sie den Saugschlauch aus dem Saugschlauch-Einlassfitting.

## 5.2 Arbeiten



#### **WARNUNG**

#### **Verletzungsgefahr !**

- ▶ Mit diesem Produkt dürfen keine gefährlichen Stäube gesaugt werden.
- ▶ Verwenden Sie dieses Produkt nur für Trockenanwendungen.

### 5.2.1 Gerät ein- / ausschalten

1. Um das Gerät einzuschalten, drehen Sie den Geräteschalter auf diese Stellung **MAX**.



Um die längere Laufzeit bei reduzierter Saugleistung einzustellen, schalten Sie den Geräteschalter auf diese Stellung **ECO**.

2. Um das Gerät auszuschalten, stellen Sie den Geräteschalter auf diese Stellung **OFF**.

### 5.2.2 Filter abreinigen

1. Schalten Sie das Gerät ein.
2. Verschließen Sie das Schlauchende mit der Hand.
3. Warten Sie, bis der maximale Unterdruck aufgebaut ist.
4. Drücken Sie diesen Knopf **CLEAN** 4-5 Mal.
5. Schalten Sie das Gerät aus.

### 5.2.3 Nach dem Saugen

1. Drehen Sie den Geräteschalter auf diese Stellung: **OFF**.
2. Entleeren Sie den Behälter und reinigen Sie das Gerät durch Abwischen mit einem feuchten Tuch.
3. Fixieren Sie den Schlauch an der Schlauchhalterung.
4. Verstauen Sie die Düsen.



5. Stellen Sie den Sauger, geschützt gegen unbefugte Benutzung, in einem trockenen Raum ab.
  - ▶ ACHTUNG Dieser Sauger darf nur in geschlossenen Räumen gelagert werden.

## 6 Pflege und Instandhaltung

---

### **WARNUNG**

#### **Verletzungsgefahr bei eingestecktem Akku !**

- ▶ Entnehmen Sie vor allen Pflege- und Instandhaltungsarbeiten immer den Akku!
- 

#### **Pflege des Gerätes**

- Fest anhaftenden Schmutz vorsichtig entfernen.
- Lüftungsschlitze vorsichtig mit einer trockenen Bürste reinigen.
- Gehäuse nur mit einem leicht angefeuchteten Tuch reinigen. Keine silikonhaltigen Pflegemittel verwenden, da diese die Kunststoffteile angreifen können.

#### **Pflege der Li-Ionen Akkus**

- Akku sauber und frei von Öl und Fett halten.
- Gehäuse nur mit einem leicht angefeuchteten Tuch reinigen. Keine silikonhaltigen Pflegemittel verwenden, da diese die Kunststoffteile angreifen können.
- Eindringen von Feuchtigkeit vermeiden.

#### **Instandhaltung**

- Regelmäßig alle sichtbaren Teile auf Beschädigungen und die Bedienelemente auf einwandfreie Funktion prüfen.
  - Bei Beschädigungen und/oder Funktionsstörungen das Produkt nicht betreiben. Sofort vom **Hilti Service** reparieren lassen.
  - Nach Pflege- und Instandhaltungsarbeiten alle Schutzeinrichtungen anbringen und auf Funktion prüfen.
- 



Verwenden Sie für einen sicheren Betrieb nur original Ersatzteile und Verbrauchsmaterialien. Von uns freigegebene Ersatzteile, Verbrauchsmaterialien und Zubehör für Ihr Produkt finden Sie in Ihrem **Hilti Store** oder unter: **[www.hilti.group](http://www.hilti.group)**.

---

### **6.1 Filter wechseln 3**

1. Schalten Sie das Gerät aus.
2. Öffnen Sie die zwei Verschlussklammern.
3. Heben Sie den Saugerkopf vom Schmutzbehälter ab.
4. Um den Filterrahmen zu entnehmen, drehen Sie die Filterfixierung um 180°.
5. Entnehmen Sie den Filter mit Filterrahmen.
6. Befreien Sie die Dichtung und die Filterrahmenaufnahme von Staub.
7. Setzen Sie den Filterrahmen auf einen neuen Filter.
8. Setzen Sie den Filterrahmen in die Halterung für den Filterrahmen.
9. Verriegeln Sie den Filterrahmen mit den Filterfixierungen.
10. Setzen Sie den Saugerkopf auf den Schmutzbehälter und schließen Sie die zwei Verschlussklammern.

### **6.2 Filterfließ wechseln 4**

1. Drücken Sie die Taste zur Entriegelung des Abluftfilters und entnehmen Sie den Filterträger.
2. Entfernen Sie das Filterfließ vom Filterträger.
3. Befestigen Sie ein neues Filterfließ am Filterträger.
4. Befestigen Sie den Filterträger am Gerät.

## 7 Transport und Lagerung von Akku-Geräten

---

### **Transport**

#### **VORSICHT**

#### **Unbeabsichtigter Anlauf beim Transport !**

- ▶ Transportieren Sie ihre Produkte immer ohne eingesetzte Akkus!
  - ▶ Akkus entnehmen.
- 



- ▶ Akkus nie in loser Schüttung transportieren.
- ▶ Nach längerem Transport Gerät und Akkus vor Gebrauch auf Beschädigung kontrollieren.

### Lagerung

**WARNUNG**

#### Unbeabsichtigte Beschädigung durch defekte oder auslaufende Akkus !

- ▶ Lagern Sie ihre Produkte immer ohne eingesetzte Akkus!
- 
- ▶ Gerät und Akku möglichst kühl und trocken lagern.
  - ▶ Akku nie in der Sonne, auf Heizungen, oder hinter Glasscheiben lagern.
  - ▶ Gerät und Akkus unzugänglich für Kinder und unbefugte Personen lagern.
  - ▶ Nach längerer Lagerung Gerät und Akkus vor Gebrauch auf Beschädigung kontrollieren.

## 8 Hilfe bei Störungen

Bei Störungen, die nicht in dieser Tabelle aufgeführt sind oder die Sie nicht selbst beheben können, wenden Sie sich bitte an unseren **Hilti Service**.

### 8.1 Fehlersuche

Störung	Mögliche Ursache	Lösung
Akku rastet nicht mit hörbarem „Doppel-Klick“ ein.	Rastnase am Akku verschmutzt.	▶ Reinigen Sie die Rastnase und rasten Sie den Akku ein.
1 LED blinkt. Gerät funktioniert nicht.	Akku ist entladen.	▶ Wechseln Sie den Akku und laden Sie den leeren Akku.
	Akku ist zu kalt oder zu heiß.	▶ Lassen Sie den Akku sich langsam auf Raumtemperatur erwärmen oder abkühlen.
4 LED blinken.	Motor überhitzt.	<ul style="list-style-type: none"> <li>▶ Schalten Sie das Gerät aus.</li> <li>▶ Warten Sie 10 Minuten.</li> <li>▶ Entfernen Sie Verstopfungen an Filter, Einlassstutzen, Schlauch und Auslassfilter.</li> <li>▶ Schalten Sie das Gerät ein.</li> </ul>
Reduzierte Saugleistung.	Schmutzbehälter voll.	▶ Leeren Sie den Schmutzbehälter.
	Saugschlauch oder Düse sind verstopft.	▶ Reinigen Sie Saugschlauch und Düse.
	Filter ist verstopft	▶ Reinigen Sie den Filter ab. → Seite 6
		▶ Wechseln Sie den Filter. → Seite 7
		▶ Prüfen Sie den korrekten Sitz des Filters.
Saugschlauch oder Düse sind beschädigt.	▶ Tauschen Sie den Saugschlauch oder die Düse.	
Saugschlauch ist nicht eingerastet.	▶ Montieren / entfernen Sie den Saugschlauch. → Seite 6	
Leichte Stromschläge.	Elektrostatische Aufladung.	▶ Erhöhen Sie die Luftfeuchtigkeit.
		▶ Saugen Sie im <b>ECO</b> -Modus.



## 9 Entsorgung

### **WARNUNG**

**Verletzungsgefahr durch unsachgemäße Entsorgung!** Gesundheitsgefährdungen durch austretende Gase oder Flüssigkeiten.

- ▶ Versenden oder verschicken Sie keine beschädigten Akkus!
- ▶ Decken Sie die Anschlüsse mit einem nicht leitfähigen Material ab, um Kurzschlüsse zu vermeiden.
- ▶ Entsorgen Sie Akkus so, dass sie nicht in die Hände von Kindern gelangen können.
- ▶ Entsorgen Sie den Akku in Ihrem **Hilti Store** oder wenden Sie sich an ihr zuständiges Entsorgungsunternehmen.

**Hilti** Produkte sind zu einem hohen Anteil aus wiederverwertbaren Materialien hergestellt. Voraussetzung für eine Wiederverwertung ist eine sachgemäße Stofftrennung. In vielen Ländern nimmt **Hilti** Ihr Altgerät zur Verwertung zurück. Fragen Sie den **Hilti** Kundenservice oder Ihren Verkaufsberater.



- ▶ Werfen Sie Elektrowerkzeuge, Elektronische Geräte und Akkus nicht in den Hausmüll!

## 10 Herstellergewährleistung

- ▶ Bitte wenden Sie sich bei Fragen zu den Gewährleistungsdingungen an Ihren lokalen **Hilti** Partner.

## Original operating instructions

### 1 Information about the documentation

#### 1.1 About this documentation

- Read this documentation before initial operation or use. This is a prerequisite for safe, trouble-free handling and use of the product.
- Observe the safety instructions and warnings in this documentation and on the product.
- Always keep the operating instructions with the product and make sure that the operating instructions are with the product when it is given to other persons.

#### 1.2 Explanation of symbols

##### 1.2.1 Warnings

Warnings alert persons to hazards that occur when handling or using the product. The following signal words are used:

### **DANGER**

**DANGER !**

- ▶ Draws attention to imminent danger that will lead to serious personal injury or fatality.

### **WARNING**

**WARNING !**

- ▶ Draws attention to a potential threat of danger that can lead to serious injury or fatality.

### **CAUTION**

**CAUTION !**

- ▶ Draws attention to a potentially dangerous situation that could lead to personal injury or damage to the equipment or other property.

##### 1.2.2 Symbols in the documentation

The following symbols are used in this document:



	Read the operating instructions before use
	Instructions for use and other useful information
	Dealing with recyclable materials
	Do not dispose of electric equipment as household waste

### 1.2.3 Symbols in the illustrations

The following symbols are used in illustrations:

	These numbers refer to the corresponding illustrations found at the beginning of these operating instructions
3	The numbering reflects the sequence of operations shown in the illustrations and may deviate from the steps described in the text
	Item reference numbers are used in the <b>overview illustrations</b> and refer to the numbers used in the <b>product overview section</b>
	This symbol is intended to draw special attention to certain points when handling the product.
	The product supports wireless data transmission compatible with iOS and Android platforms.
Li-ion	Li-ion battery
	<b>Hilti</b> Li-ion battery type series used. Observe the information given in the section headed <b>Intended use</b> .
	Never use the battery as a striking tool.
	Do not drop the battery. Never use a battery that has suffered an impact or is damaged in any other way.

## 1.3 Symbols on the product

### 1.3.1 Product-dependent symbols

The following symbols are used on the product:

	Direct current (DC)
	Do not pick up moisture

## 1.4 Product information

**Hilti** products are designed for professional users and only trained, authorized personnel are permitted to operate, service and maintain the products. This personnel must be informed of any particular hazards that may be encountered. The product and its ancillary equipment can present hazards if used incorrectly by untrained personnel or if used not in accordance with the intended use.

The type designation and serial number are stated on the rating plate.

- Write down the serial number in the table below. You will be required to state the product details when contacting Hilti Service or your local Hilti organization to inquire about the product.

Product information → page 10

### Product information

Dry vacuum cleaner	VC 5-A22
Generation	01
Serial no.	



## 1.5 Declaration of conformity

We declare, on our sole responsibility, that the product described here complies with the applicable directives and standards. A copy of the declaration of conformity can be found at the end of this documentation.

The technical documentation is filed here:

Hilti Entwicklungsgesellschaft mbH | Tool Certification | Hiltistrasse 6 | 86916 Kaufering, Germany

## 2 Safety

### 2.1 General safety instructions for electric devices

**⚠ WARNING! Read all safety precautions and other instructions.** Failure to observe the safety instructions and other instructions can result in electric shock, fire and/or serious injury.

Keep all safety precautions and instructions for future reference.

- ▶ This product is not intended for use by persons (including children) with physical, sensory or mental disabilities or persons lacking the appropriate experience and/or knowledge.
- ▶ Only persons who are familiar with it, who have been trained on how to use it safely and who understand the resulting hazards are permitted to use the device. The device is not intended for use by children.
- ▶ Do not allow children to play with the device. Do not allow unsupervised children to clean the device or to carry out user-maintenance tasks.
- ▶ Do not use the device to vacuum up flammable and/or explosive dusts (magnesium or aluminum dust etc.) or dusts that constitute a health hazard. Do not use the device to vacuum up materials with a temperature of over 60 °C (e.g. glowing cigarettes, hot ash).
- ▶ Do not use water, oil, grease or cleaning products.
- ▶ Do not use gasoline or other flammable liquids for cleaning.

### 2.2 Careful handling and use of batteries

- ▶ Observe the special guidelines applicable to the transport, storage and use of lithium-ion batteries.
- ▶ Do not expose batteries to high temperatures, direct sunlight or fire.
- ▶ Do not disassemble, crush or incinerate batteries and do not subject them to temperatures over 80 °C (176 °F).
- ▶ Do not use or charge batteries that have suffered mechanical impact, have been dropped from a height or show signs of damage. In this case, always contact your **Hilti Service**.
- ▶ If the battery is too hot to touch it may be defective. Put the battery in a place where it is clearly visible and where there is no risk of fire, at an adequate distance from flammable materials. Allow the battery to cool down. If it is still too hot to touch after an hour, the battery is faulty. Contact **Hilti Service**.

### 2.3 Additional safety instructions for vacuum cleaners

#### Work area safety

- ▶ Keep bystanders, children and visitors away while operating the power tool. Distractions may cause you to lose control of the tool.

#### Electrical safety

- ▶ Avoid body contact with earthed / grounded surfaces such as pipes, radiators, cookers, stoves and refrigerators. There is an increased risk of electric shock if your body is grounded.
- ▶ Do not expose the vacuum cleaner to rain or wet conditions. Water entering a vacuum cleaner will increase the risk of electric shock.

#### Personal safety

- ▶ Stay alert, watch what you are doing and use common sense when operating a power tool. Do not use a power tool while you are tired or under the influence of drugs, alcohol or medication. A moment of inattention while operating the power tool may result in serious personal injury.
- ▶ Wear your personal protective equipment and always wear protective glasses. Depending on the type of power tool you are using and its purpose, wearing safety equipment such as a dust mask, slip-resistant safety shoes, a hard hat or hearing protection will reduce the risk of injury.
- ▶ Do not use the vacuum cleaner in extremely dusty conditions.
- ▶ Misuse can result in liquid escaping from the battery. Avoid contact with the liquid. Liquid escaping from the battery can cause skin irritation or burns. If contact occurs, rinse off with water. In the event of the liquid coming into contact with the eyes, rinse the eyes with plenty of water and consult a doctor.



**Using and handling the power tool**

- ▶ Store power tools out of reach of children when not in use. Do not allow persons who are not familiar with the tool or these instructions to operate it. Power tools are dangerous in the hands of inexperienced persons.
- ▶ Take good care of the power tool. Check that moving parts operate satisfactorily and do not jam, and make sure that no parts are broken or damaged in such a way that the power tool might no longer function correctly. Have damaged parts repaired before using the tool. Many accidents are caused by poorly maintained power tools.
- ▶ Use power tools, accessories, insert tools, etc. in accordance with these instructions. Take the working conditions and the work to be performed into account. Use of power tools for applications other than those intended can result in hazardous situations.
- ▶ Use the right appliance for the job. Do not use the appliance for purposes for which it was not intended. Use it only as directed and when in faultless condition.
- ▶ Do not use the vacuum cleaner as a dust extractor in combination with other electric appliances.
- ▶ Operate the vacuum cleaner only with the filter installed.
- ▶ Avoid unintentional starting. Switch the device off before inserting the battery and before lifting or transporting the device. Never carry the device with your finger on the control switch. Always remove the battery when the device is not in use, before maintenance, before changing accessory tools and in preparation for and throughout transport.
- ▶ Do not sit or stand on the appliance.

**Service**

- ▶ Have the power tool repaired only by a qualified specialist using only genuine Hilti spare parts. The safety of the power tool can thus be maintained.

### 3 Description

---

#### 3.1 Intended use

The product described here is a vacuum cleaner suitable for commercial use, e.g. in hotels, schools, hospitals, factories, shops, offices and by rental companies. It is suitable for dry applications only.

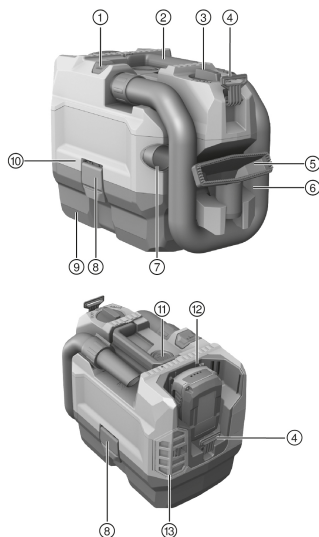
**Hilti** products are designed for professional users and only trained, authorized personnel are permitted to operate, service and maintain the products. The product and its ancillary equipment can present hazards if used incorrectly by untrained personnel or if used not in accordance with the intended use.

- ▶ Use only **Hilti** Li-ion batteries of the B 22 series with this product.
- ▶ Use only **Hilti** battery chargers of the C4/36 series for charging these batteries.





### 3.2 Product overview



- ① **EJECT** button for hose
- ② Grip
- ③ Control switch
- ④ Holder for shoulder strap
- ⑤ Hand nozzle
- ⑥ Hose
- ⑦ Crevice nozzle
- ⑧ Catch
- ⑨ Waste material container
- ⑩ Suction head
- ⑪ **CLEAN** button for filter cleaning
- ⑫ Battery compartment
- ⑬ Discharged-air filter

### 3.3 Control switch

Status	Meaning
ECO	Energy-saving mode
MAX	Switching on
OFF	Switching off

### 3.4 Items supplied

Dry vacuum cleaner complete with filter element, suction hose with connectors, hand nozzle, crevice nozzle, shoulder strap and operating instructions.

Other system products approved for use with this product can be found at your local **Hilti Store** or online at: [www.hilti.group](http://www.hilti.group) | USA: [www.hilti.com](http://www.hilti.com)

### 3.5 Li-ion battery state of charge display

The state of charge of the Li-ion battery and malfunctions of the appliance are indicated by the display on the Li-ion battery. The state of charge of the Li-ion battery is displayed after pressing one of the two battery release buttons.

Status	Meaning
4 LEDs light.	State of charge: 75 % to 100 %
3 LEDs light.	State of charge: 50 % to 75 %
2 LEDs light.	State of charge: 25 % to 50 %
1 LED lights.	State of charge: 10 % to 25 %
1 LED blinks, the appliance is ready for use.	State of charge: < 10 %
1 LED blinks, the appliance is not ready for use.	The battery has overheated.
4 LEDs blink, the appliance is not ready for use.	The appliance has overheated or is overloaded.

Battery state of charge cannot be displayed while the control switch is pressed and for up to 5 seconds after releasing the control switch.

If the battery charge state LEDs blink, please refer to the information given in the Troubleshooting section.



### 3.6 Indication of overloading and overheating

The power tool is equipped with an electronic system to protect against overloading and overheating. The power tool switches itself off automatically in the event of overloading or overheating. After releasing the control switch, the power tool may not restart immediately when the switch is pressed again (while the power tool is cooling down).

## 4 Technical data

	VC 5-A22
Rated voltage (DC)	21.6 V
Rated current input	16 A
Weight in accordance with EPTA-Procedure 01 (measured with B225.2)	5.2 kg
Ambient temperature	-17 °C ... 60 °C
Storage temperature	-20 °C ... 70 °C

### 4.1 Noise and vibration information, measured in accordance with EN 60335-2-69

	VC 5-A22
Sound pressure level ( $L_{pA}$ )	70.9 dB(A)
Sound power level ( $L_{WA}$ )	85.2 dB(A)
Uncertainty	2.4 dB(A)
Vibration emission value ( $a_h$ )	< 2.5 m/s <sup>2</sup>
Uncertainty (K)	Is taken into account in the stated value

## 5 Operation

### 5.1 Preparations at the workplace

Observe the safety instructions and warnings in this documentation and on the product.  
**WARNING** The appliance may be operated only by authorized, trained personnel.

#### 5.1.1 Charging the battery

1. Before charging the battery, read the operating instructions for the charger.
2. Make sure that the contacts on the battery and the contacts on the charger are clean and dry.
3. Use an approved charger to charge the battery. → page 12

#### 5.1.2 Inserting the battery



#### **WARNING**

#### **Risk of injury by short circuit or falling battery!**

- ▶ Before inserting the battery, make sure that the contacts on the battery and the contacts on the product are free of foreign matter.
- ▶ Make sure that the battery always engages correctly.

1. Charge the battery fully before using it for the first time.
2. Push the battery into the product until it engages with an audible click.
3. Check that the battery is seated securely.

#### 5.1.3 Removing the battery

1. Press the battery release buttons.
2. Remove the battery from the tool.

#### 5.1.4 Changing the filter bag

1. Switch the appliance off.
2. Open the two catches.
3. Lift the suction head off the waste material container.



4. Remove the filter bag and remove the holder for the filter bag.
5. Push the holder for the filter bag on to a new filter bag.
6. Secure the holder with the filter bag to the ribs of the waste material container.
7. Set the suction head on the waste material container and close the two catches.

### 5.1.5 Connecting/disconnecting the suction hose

1. Connect the suction hose to the suction hose intake socket.
  - ▶ The suction hose should be heard to engage.
2. To disconnect the suction hose, press and hold down the **EJECT** button.
3. Disconnect the suction hose from the suction hose intake socket.

## 5.2 Types of work

### **WARNING**

#### Risk of injury !

- ▶ Use of this product to pick up hazardous dusts is not permissible.
- ▶ Use this product only for dry applications.

### 5.2.1 Switching the device on / off

1. To switch on the device, turn the control switch to this position: **MAX**.



To operate the device for a longer period at reduced suction power, set the control switch to this position: **ECO**.

2. To switch off the device, set the control switch to this position: **OFF**.

### 5.2.2 Cleaning the filter

1. Switch the appliance on.
2. Hold your hand over the end of the hose.
3. Wait until maximum vacuum pressure is reached.
4. Press the **CLEAN** button 4-5 times.
5. Switch the appliance off.

### 5.2.3 After vacuuming

1. Turn the control switch to this position: **OFF**.
2. Empty the container and clean the appliance by wiping it with a damp cloth.
3. Snap the hose into the hose holder.
4. Stow the nozzles away.
5. Store the vacuum cleaner in a secure, dry place where it is inaccessible to unauthorized users.
  - ▶ **CAUTION** This vacuum cleaner may be stored only indoors.

## 6 Care and maintenance

### **WARNING**

#### Risk of injury with battery inserted !

- ▶ Always remove the battery before carrying out care and maintenance tasks!

#### Care and maintenance of the tool

- Carefully remove stubborn dirt.
- Clean the air vents carefully with a dry brush.
- Use only a slightly damp cloth to clean the casing. Do not use cleaning agents containing silicone as these can attack the plastic parts.

#### Care of the Li-ion batteries

- Keep the battery free from oil and grease.
- Use only a slightly damp cloth to clean the casing. Do not use cleaning agents containing silicone as these may attack the plastic parts.
- Avoid ingress of moisture.



**Maintenance**

- Check all visible parts and controls for signs of damage at regular intervals and make sure that they all function correctly.
- Do not operate the product if signs of damage are found or if parts malfunction. Have it repaired immediately by **Hilti Service**.
- After cleaning and maintenance, fit all guards or protective devices and check that they function correctly.



To help ensure safe and reliable operation, use only genuine Hilti spare parts and consumables. Spare parts, consumables and accessories approved by Hilti for use with the product can be found at your local **Hilti Store** or online at: [www.hilti.group](http://www.hilti.group).

**6.1 Changing the filter 3**

1. Switch the device off.
2. Open the two catches.
3. Lift the suction head off the waste material container.
4. To remove the filter frame, turn the filter latch through 180 °.
5. Remove the filter along with the filter frame.
6. Remove all dust from the seal and from the filter frame holder.
7. Set the filter frame on a new filter.
8. Fit the filter frame into the holder for the filter frame.
9. Lock the filter frame into position with the filter latches.
10. Set the suction head on the waste material container and close the two catches.

**6.2 Changing the filter mat 4**

1. Press the button to release the discharged-air filter and remove the filter support.
2. Remove the filter mat from the filter support.
3. Attach a new filter mat to the filter support.
4. Fit the filter support to the appliance.

**7 Transport and storage of cordless tools****Transport** **CAUTION****Accidental starting during transport !**

- ▶ Always transport your products with the batteries removed!
- ▶ Remove the battery.
- ▶ Never transport batteries in bulk form (loose, unprotected).
- ▶ Check the tool and batteries for damage before use after long periods of transport.

**Storage** **WARNING****Accidental damage caused by defective or leaking batteries !**

- ▶ Always store your products with the batteries removed!
- ▶ Store the tool and batteries in a place that is as cool and dry as possible.
- ▶ Never store batteries in direct sunlight, on heating units or behind a window pane.
- ▶ Store the tool and batteries in a place where they cannot be accessed by children or unauthorized persons.
- ▶ Check the tool and batteries for damage before use after long periods of storage.

**8 Troubleshooting**

If the trouble you are experiencing is not listed in this table or you are unable to remedy the problem by yourself, please contact **Hilti Service**.



## 8.1 Troubleshooting

Trouble or fault	Possible cause	Action to be taken
The battery does not engage with an audible double click.	The retaining lugs on the battery are dirty.	▶ Clean the retaining lugs and push the battery in until it engages.
1 LED flashes. The device does not work.	Battery is discharged.	▶ Change the battery and charge the empty battery.
	The battery is too hot or too cold.	▶ Allow the battery to cool down or warm up slowly to room temperature.
4 LEDs blink.	The motor has overheated.	▶ Switch the appliance off. ▶ Wait 10 minutes. ▶ Remove the blockage or clean the filter, intake connector, hose or exhaust air filter. ▶ Switch the appliance on.
Reduced suction performance.	The waste material container is full.	▶ Empty the waste material container.
	The suction hose or nozzle is blocked.	▶ Clean the suction hose and nozzle.
	The filter is clogged.	▶ Clean the filter. → page 15
		▶ Change the filter. → page 16
		▶ Check that the filter is seated correctly.
The suction hose or nozzle is damaged.	▶ Replace the suction hose or nozzle.	
The suction hose is not engaged.	▶ Connect/disconnect the suction hose. → page 15	
Slight electric shocks are felt.	Electrostatic discharge.	▶ Increase the air humidity. ▶ Operate the vacuum cleaner in <b>ECO</b> mode.

## 9 Disposal

### WARNING

**Risk of injury due to incorrect disposal!** Health hazards due to escaping gases or liquids.

- ▶ DO NOT send batteries through the mail!
- ▶ Cover the terminals with a non-conductive material (such as electrical tape) to prevent short circuiting.
- ▶ Dispose of your battery out of the reach of children.
- ▶ Dispose of the battery at your **Hilti Store**, or consult your local governmental garbage disposal or public health and safety resources for disposal instructions.

Most of the materials from which **Hilti** products are manufactured can be recycled. The materials must be correctly separated before they can be recycled. In many countries, your old tools, machines or appliances can be returned to **Hilti** for recycling. Ask **Hilti Service** or your Hilti sales representative for further information.



- ▶ Do not dispose of power tools, electronic equipment or batteries as household waste!

## 10 Manufacturer's warranty

- ▶ Please contact your local **Hilti** representative if you have questions about the warranty conditions.



# Originale handleiding

## 1 Informatie over documentatie

### 1.1 Over deze documentatie

- Lees voor ingebruikname deze documentatie door. Dit is vereist voor veilig werken en storingsvrij gebruik.
- De veiligheidsinstructies en waarschuwingsaanwijzingen in deze documentatie en op het product in acht nemen.
- De handleiding altijd bij het apparaat bewaren en het product alleen met deze handleiding aan andere personen doorgeven.

### 1.2 Verklaring van de tekens

#### 1.2.1 Waarschuwingaanwijzingen

Waarschuwingaanwijzingen waarschuwen voor gevaren bij de omgang met het product. De volgende signaalwoorden worden gebruikt:



**GEVAAR**

**GEVAAR !**

- ▶ Voor een direct dreigend gevaar dat tot ernstig letsel of tot de dood leidt.



**WAARSCHUWING**

**WAARSCHUWING !**

- ▶ Voor een mogelijke gevaar dat tot ernstig letsel of tot de dood kan leiden.



**ATTENTIE**

**ATTENTIE !**

- ▶ Voor een eventueel gevaarlijke situatie die tot letsel of tot materiële schade kan leiden.

#### 1.2.2 Symbolen in de documentatie

De volgende symbolen worden in deze documentatie gebruikt:

	Handleiding vóór gebruik lezen
	Aanwijzingen voor het gebruik en andere nuttige informatie
	Omgang met recyclebare materialen
	Elektrische apparaten niet met het huisvuil meegeven

#### 1.2.3 Symbolen in afbeeldingen

De volgende symbolen worden in afbeeldingen gebruikt:

<b>2</b>	Deze nummers verwijzen naar de betreffende afbeelding aan het begin van deze handleiding
3	De nummering geeft een volgorde van de arbeidsstappen in de afbeelding weer en kan van de arbeidsstappen in de tekst afwijken
<b>11</b>	Positienummers worden in de afbeelding <b>Overzicht</b> gebruikt en verwijzen naar de nummers van de legenda in het hoofdstuk <b>Productoverzicht</b>
	Dit teken vraagt om uw bijzondere aandacht bij de omgang met het product.
	Het product ondersteunt de draadloze gegevensoverdracht, compatibel met iOS- en Android-platforms.
Li-Ion	Li-ion-accu



	Gebruikte <b>Hilti</b> Li-ion-accu typeserie. De gegevens in het hoofdstuk <b>Correct gebruik</b> in acht nemen.
	Gebruik de accu nooit als hamer.
	Laat de accu niet vallen. Gebruik geen accu die een klap gekregen heeft of anderszins beschadigd is.

### 1.3 Symbolen op het product

#### 1.3.1 Productafhankelijke symbolen

De volgende symbolen worden op het product gebruikt:

	Gelijkstroom
	Geen vocht opzuigen

### 1.4 Productinformatie

**Hilti** producten zijn bestemd voor de professionele gebruiker en mogen alleen door geautoriseerd, vakkundig geschoold personeel bediend, onderhouden en gerepareerd worden. Dit personeel moet speciaal op de hoogte zijn gesteld van de mogelijke gevaren. Het product en zijn hulpmiddelen kunnen gevaar opleveren als ze door ongeschoolde personen op ondeskundige wijze of niet volgens de voorschriften worden gebruikt.

De typeaanduiding en het serienummer staan op het typeplaatje.

- ▶ Voer het serienummer in de volgende tabel in. De productinformatie is nodig bij vragen aan onze dealers of service-centers.

Productinformatie → Pagina 19

#### Productinformatie

Droogstofzuiger	VC 5-A22
Generatie	01
Serienr.	

### 1.5 Conformiteitsverklaring

Als de uitsluitend verantwoordelijken voor dit product verklaren wij dat het voldoet aan de geldende voorschriften en normen. Een afbeelding van de Conformiteitsverklaring vindt u aan het einde van deze documentatie.

De technische documentatie is hier te vinden:

**Hilti** Entwicklungsgesellschaft mbH | Zulassung Geräte | Hiltistraße 6 | 86916 Kaufering, DE

## 2 Veiligheid

### 2.1 Algemene veiligheidsinstructies voor elektrische apparaten

**⚠ WAARSCHUWING! Lees alle aanwijzingen en veiligheidsvoorschriften.** Wanneer de veiligheidsvoorschriften en aanwijzingen niet in acht worden genomen, kan dit een elektrische schok, brand en/of ernstig letsel tot gevolg hebben.

Bewaar alle veiligheidsinstructies en voorschriften goed.

- ▶ Het product is niet geschikt om door personen (inclusief kinderen) met beperkte fysieke, zintuiglijke of geestelijke vermogens of personen (inclusief kinderen) zonder ervaring en/of kennis, te worden gebruikt.
- ▶ Het apparaat mag alleen worden gebruikt door personen die hiermee vertrouwd zijn, in het veilige gebruik ervan geschoold zijn en de daaruit resulterende gevaren begrijpen. Het apparaat is niet geschikt voor kinderen.
- ▶ Kinderen mogen niet met het apparaat spelen. Reiniging en onderhoud mogen niet door kinderen zonder toezicht worden uitgevoerd.
- ▶ Stofsoorten die schadelijk voor de gezondheid of brandbaar en/of explosief zijn, mogen niet worden opgezogen (magnesium-aluminiumstof enz.). Materialen die heter zijn dan 60 °C mogen niet worden opgezogen (bijvoorbeeld gloeiende sigaretten, hete as).
- ▶ Gebruik geen water of olie en geen vet of reinigingsmiddelen.



- ▶ Gebruik geen benzine of andere ontvlambare vloeistoffen voor reinigingswerkzaamheden.

## 2.2 Zorgvuldige omgang en gebruik van accu's

- ▶ Neem de bijzondere richtlijnen voor het transport, de opslag en het gebruik van lithium-ion accu's in acht.
- ▶ Stel de accu's niet bloot aan hoge temperaturen, directe zonne-instraling of vuur.
- ▶ De accu's mogen niet uit elkaar genomen, ineengedrukt, tot boven 80 °C (176 °F) worden verhit of verbrand.
- ▶ Gebruik of laad geen accu's die aan stootbelasting zijn blootgesteld, van hoger dan een meter gevallen zijn of op een andere manier beschadigd zijn. Neem in dit geval contact op met de **Hilti Service**.
- ▶ Als de accu zo heet is dat hij niet kan worden vastgepakt, kan deze defect zijn. Plaats de accu op een overzichtelijke, niet brandbare plaats met voldoende afstand tot brandbare materialen. Laat de accu afkoelen. Als de accu na een uur nog steeds te heet is om aan te raken, dan is hij defect. Neem contact op met de **Hilti Service**.

## 2.3 Aanvullende veiligheidsvoorschriften stofzuiger

### Veiligheid op de werkplek

- ▶ Houd kinderen en andere personen tijdens het gebruik van het elektrisch gereedschap uit de buurt. Wanneer u wordt afgeleid, kunt u de controle over het apparaat verliezen.

### Elektrische veiligheid

- ▶ Voorkom aanraking van het lichaam met geaarde oppervlakken, bijvoorbeeld van buizen, verwarmingen, fornuizen en koelkasten. Er bestaat een verhoogd risico door een elektrische schok wanneer uw lichaam geaard is.
- ▶ Houd de stofzuiger uit de buurt van regen en vocht. Het binnendringen van water in een stofzuiger vergroot het risico van een elektrische schok.

### Veiligheid van personen

- ▶ Wees alert, let goed op wat u doet en ga met verstand te werk bij het gebruik van het elektrische gereedschap. Gebruik het elektrisch gereedschap niet wanneer u moe bent of onder invloed bent van drugs, alcohol of medicijnen. Een moment van onoplettendheid tijdens het gebruik van het elektrisch gereedschap kan tot ernstig letsel leiden.
- ▶ Draag een persoonlijke veiligheidsuitrusting en altijd een veiligheidsbril. Het dragen van een persoonlijke veiligheidsuitrusting, zoals een stofmasker, veiligheidsschoenen met anti-slip-zolen, een veiligheidshelm of gehoorbescherming, afhankelijk van de aard en het gebruik van het elektrisch gereedschap, vermindert het risico op letsel.
- ▶ Gebruik de stofzuiger niet in een zeer stoffige omgeving.
- ▶ Bij verkeerd gebruik kan vloeistof uit de accu lekken. Voorkom contact hiermee. Gelekte accuvloeistof kan tot huidirritaties en verbrandingen leiden. Bij contact met water afspoelen. Komt de vloeistof in de ogen, spoel deze dan met veel water uit en neem contact op met een arts.

### Gebruik en hantering van het elektrisch gereedschap

- ▶ Bewaar niet-gebruikte elektrische gereedschappen buiten bereik van kinderen. Laat het apparaat niet gebruiken door personen die er niet mee vertrouwd zijn en deze aanwijzingen niet hebben gelezen. Elektrische gereedschappen zijn gevaarlijk wanneer deze door onervaren personen worden gebruikt.
- ▶ Ga zorgvuldig met het elektrisch apparaat om. Controleer of bewegende delen correct functioneren en niet vastklemmen en of onderdelen gebroken of zodanig beschadigd zijn dat de werking van het apparaat nadelig wordt beïnvloed. Laat beschadigde delen repareren voordat u het apparaat gebruikt. Veel ongevallen hebben hun oorzaak in slecht onderhouden elektrische gereedschappen.
- ▶ Gebruik elektrisch gereedschap, toebehoren, inzetgereedschappen enz. uitsluitend conform deze aanwijzingen. Let daarbij op de arbeidsomstandigheden en de uit te voeren werkzaamheden. Het gebruik van elektrische gereedschappen voor andere dan de voorziene toepassingen kan tot gevaarlijke situaties leiden.
- ▶ Gebruik het apparaat op de juiste manier. Gebruik het apparaat niet voor doeleinden waarvoor het niet bestemd is, maar alleen op de juiste wijze en in correcte toestand.
- ▶ Gebruik de stofzuiger niet als stofafzuiging, in combinatie met elektrische apparaten.
- ▶ Gebruik de zuiger alleen met ingebouwd filter.
- ▶ Voorkom dat het apparaat onbedoeld start. Schakel het apparaat uit, voordat u de accu aanbrengt of het apparaat optilt of transporteert. Draag het apparaat niet met uw vinger aan de aan-/uitschakelaar. Wanneer het apparaat niet wordt gebruikt, bijvoorbeeld tijdens een pauze, voor het onderhoud, bij het wisselen van gereedschappen en tijdens het vervoer moet de accu uit het apparaat worden verwijderd.
- ▶ Zit of sta niet op het apparaat.





## Service

- ▶ Laat het elektrisch gereedschap alleen repareren door gekwalificeerd en vakkundig personeel en alleen met originele vervangingsonderdelen. Daarmee wordt gewaarborgd dat de veiligheid van het elektrisch gereedschap in stand blijft.

## 3 Beschrijving

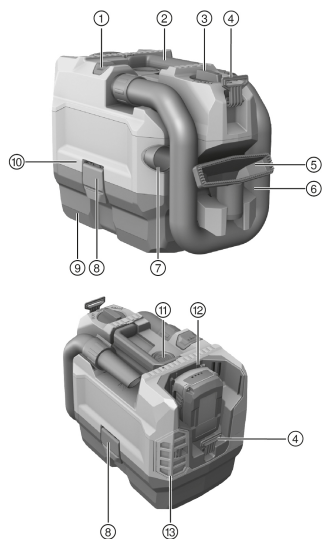
### 3.1 Correct gebruik

Het hier beschreven product is een stofzuiger geschikt voor professioneel gebruik, bijvoorbeeld in hotels, scholen, ziekenhuizen, fabrieken, winkels, kantoorgebouwen en verhuurbedrijven. Hij is alleen voor droge toepassingen geschikt.

**Hilti** producten zijn bestemd voor de professionele gebruiker en mogen alleen door geautoriseerd, vakkundig geschoold personeel bediend, onderhouden en gerepareerd worden. Het product en zijn hulpmiddelen kunnen gevaar opleveren als ze door ongeschoolde personen op ondeskundige wijze of niet volgens de voorschriften worden gebruikt.

- ▶ Gebruik voor dit product alleen de **Hilti** Li-ion-accu's van de typeserie B 22.
- ▶ Gebruik voor deze accu's alleen de **Hilti** acculaders van de C4/36-serie.

### 3.2 Productoverzicht



- ① **EJECT**-toets voor slang
- ② Handgreep
- ③ Functieschakelaar
- ④ Houder voor schouderband
- ⑤ Handmondstuk
- ⑥ Slang
- ⑦ Spletenzuiger
- ⑧ Sluitklemmen
- ⑨ Vuilreservoir
- ⑩ Zuigkop
- ⑪ **CLEAN**-toets voor filterreiniging
- ⑫ Accuvak
- ⑬ Uitblaasfilter

### 3.3 Functieschakelaar

Toestand	Betekenis
ECO	Spaarstand
MAX	Inschakelen
OFF	Uitschakelen

### 3.4 Standaard leveringsomvang

Droogstofzuiger inclusief filterelement, zuigslang compleet, handzuigmond, spletenzuiger, schouderband en handleiding.

Andere voor uw product vrijgegeven systeemproducten vindt u in uw **Hilti Store**, of online onder: [www.hilti.group](http://www.hilti.group) | USA: [www.hilti.com](http://www.hilti.com)



### 3.5 Weergave van de Li-ion accu

De laadtoestand van de Li-ion-accu en storingen aan het apparaat worden via de indicator op de Li-ion-accu weergegeven. De laadtoestand van de Li-ion-accu wordt na het aantippen van een van de beide accu-ontgrendelingstoetsen aangegeven.

Toestand	Betekenis
4 LED's branden.	Laadtoestand: 75% tot 100%
3 LED's branden.	Laadtoestand: 50% tot 75%
2 LED's branden.	Laadtoestand: 25% tot 50%
1 LED brandt.	Laadtoestand: 10% tot 25%
1 LED knippert, apparaat is klaar voor gebruik.	Laadtoestand: < 10%
1 LED knippert, apparaat is niet klaar voor gebruik.	Accu is oververhit.
4 LED's knipperen, apparaat is niet klaar voor gebruik.	Apparaat is overbelast of oververhit.



Bij het bedienen van de schakelaar van de stofzuiger en tot 5 seconden na het loslaten van de bedieningsschakelaar kan de laadtoestand niet worden opgevraagd.

Als de LED's van de laadtoestandsaanduiding van de accu knipperen, de aanwijzingen in het hoofdstuk Hulp bij storingen in acht nemen.

### 3.6 Overbelastings- en oververhittingsaanduiding

Het apparaat is uitgerust met een elektronische overbelastingsbeveiliging en oververhittingsbeveiliging. Bij overbelasting of oververhitting wordt het apparaat automatisch uitgeschakeld. Wordt de regelschakelaar losgelaten en weer ingedrukt, dan kan het apparaat mogelijk vertraagd weer inschakelen (afkoelfase van het apparaat).

## 4 Technische gegevens

	VC 5-A22
Nominale spanning (DC)	21,6 V
Nominale stroom	16 A
Gewicht conform EPTA-Procedure 01 (gemeten met B225.2)	5,2 kg
Omgevingstemperatuur	-17 °C ... 60 °C
Opslagtemperatuur	-20 °C ... 70 °C

### 4.1 Geluids- en trillingsinformatie, gemeten volgens EN 60335-2-69

	VC 5-A22
Geluidsdruk niveau ( $L_{pA}$ )	70,9 dB(A)
Geluidsvermogensniveau ( $L_{WA}$ )	85,2 dB(A)
Onzekerheid	2,4 dB(A)
Trillingsemisiewaarde ( $a_n$ )	< 2,5 m/s <sup>2</sup>
Onzekerheid (K)	In de waarde genomen

## 5 Bediening

### 5.1 Werkvoorbereiding

De veiligheidsinstructies en waarschuwingsaanwijzingen in deze documentatie en op het product in acht nemen.

**WAARSCHUWING** Het apparaat mag alleen door bevoegd, vakkundig geschoold personeel worden bediend.

#### 5.1.1 Accu laden

1. Lees vóór het opladen de handleiding van de acculader door.



2. Let erop dat de contacten van de accu en de acculader schoon en droog zijn.
3. Laad de accu op met een vrijgegeven acculader. → Pagina 21

### 5.1.2 Accu aanbrengen

#### WAARSCHUWING

#### Gevaar voor letsel door kortsluiting of door een vallende accu!

- ▶ Zorg ervoor dat de contacten van de accu en de contacten van het product schoon zijn voordat u de accu aanbrengt.
- ▶ Zorg ervoor dat de accu altijd correct vergrendeld is.

1. Laad de accu voor het eerste gebruik volledig op.
2. Schuif de accu in het product tot hij hoorbaar vergrendelt.
3. Controleer of de accu correct bevestigd is.

### 5.1.3 Accu verwijderen

1. Druk de ontgrendelingstoetsen van de accu in.
2. Trek de accu uit het apparaat.

### 5.1.4 Filterzak vervangen

1. Schakel het apparaat uit.
2. Open de twee sluitklemmen.
3. Til de zuigkop van het vuilreservoir.
4. Verwijder de filterzak en verwijder de houder voor de filterzak.
5. Schuif de houder voor de filterzak op een nieuwe filterzak.
6. Bevestig de houder met de filterzak aan de ribben van het vuilreservoir.
7. Zet de zuigkop op het vuilreservoir en sluit de twee sluitklemmen.

### 5.1.5 Zuigslang aanbrengen/verwijderen

1. Sluit de zuigslang aan op de inlaataansluiting voor de zuigslang.
  - ▶ De zuigslang vergrendelt hoorbaar.
2. Om de zuigslang te verwijderen, houdt u de knop **EJECT** ingedrukt.
3. Verwijder de stofzuigerslang uit de inlaataansluiting voor de zuigslang.

## 5.2 Werkzaamheden

#### WAARSCHUWING

#### Gevaar voor letsel !

- ▶ Met dit product mogen geen gevaarlijke stoffen worden opgezogen.
- ▶ Gebruik dit product alleen voor droge toepassingen.

### 5.2.1 Apparaat in-/uitschakelen

1. Om het apparaat in te schakelen, draait u de schakelaar van de stofzuiger in deze stand **MAX**.



Om de langere accuduur bij gereduceerd zuigvermogen in te stellen, schakelt u de functieschakelaar in deze stand **ECO**.

2. Om het apparaat uit te schakelen, zet u de schakelaar van de stofzuiger in deze stand **OFF**.

### 5.2.2 Filter reinigen

1. Schakel het apparaat in.
2. Sluit het slangeinde met de hand af.
3. Wacht tot de maximale onderdruk is opgebouwd.
4. Druk deze knop **CLEAN** 4-5 keer in.
5. Schakel het apparaat uit.

### 5.2.3 Na het stofzuigen

1. Draai de schakelaar van de stofzuiger in deze stand: **OFF**.
2. Maak het reservoir leeg en reinig het apparaat door dit met een vochtige doek af te vegen.



3. Bevestig de slang aan de slanghouder.
4. Berg de mondstukken op.
5. Berg de stofzuiger, veilig tegen onbevoegd gebruik, in een droge ruimte op.
  - ▶ LET OP Deze stofzuiger mag alleen in gesloten ruimtes worden opgeslagen.

## 6 Verzorging en onderhoud



### WAARSCHUWING

**Gevaar voor letsel bij aangebrachte accu !**

▶ Voor alle verzorgings- en onderhoudswerkzaamheden altijd de accu verwijderen!

#### Verzorging van het apparaat

- Vastzittend vuil voorzichtig verwijderen.
- Reinig de ventilatiesleuven voorzichtig met een droge borstel.
- Het huis alleen reinigen met een licht vochtige reinigingsdoek. Geen siliconenhoudende reinigingsmiddelen gebruiken, omdat deze de kunststof delen kunnen aantasten.

#### Onderhoud van de Li-ion accu's

- De accu schoon en vrij van olie en vet houden.
- Het huis alleen reinigen met een licht vochtige reinigingsdoek. Geen siliconenhoudende reinigingsmiddelen gebruiken, omdat deze de kunststof delen kunnen aantasten.
- Binnendringen van vocht vermijden.

#### Onderhoud

- Regelmatig alle zichtbare delen op beschadiging en de bedieningselementen op hun correcte werking controleren.
- Bij beschadigingen en/of functiestoringen het product niet gebruiken. Direct door **Hilti Service** laten repareren.
- Na verzorgings- en onderhoudswerkzaamheden alle afschermingen aanbrengen en hun werking controleren.



Voor een veilig gebruik alleen originele vervangingsonderdelen en verbruiksmaterialen gebruiken. Door ons vrijgegeven vervangingsonderdelen, verbruiksmaterialen en toebehoren voor uw product vindt u in uw **Hilti Store** of onder: **[www.hilti.group](http://www.hilti.group)**.

### 6.1 Filter vervangen

1. Schakel het apparaat uit.
2. Open de twee sluitklemmen.
3. Til de zuigkop van het vuilreservoir.
4. Om het filterframe te verwijderen, de filterfixering 180° draaien.
5. Verwijder het filter met filterframe.
6. Maak de afdichting en de opname voor het filterframe vrij van stof.
7. Plaats het filterframe op een nieuw filter.
8. Plaats het filterframe in de houder voor het filterframe.
9. Vergrendel het filterframe met de filterfixeringen.
10. Zet de zuigkop op het vuilreservoir en sluit de twee sluitklemmen.

### 6.2 Filtervlies vervangen

1. Druk op de toets voor het ontgrendelen van het uitblaasfilter en verwijder de filterdrager.
2. Verwijder het filtervlies van de filterdrager.
3. Bevestig een nieuw filtervlies op de filterdrager.
4. Bevestig de filterdrager op het apparaat.



## 7 Transport en opslag van accu-apparaten

### Transport

#### ATTENTIE

#### Onbedoeld in werking treden tijdens transport !

- ▶ Vervoer het product altijd zonder aangebrachte accu's!
- ▶ Accu's verwijderen.
- ▶ Transporteer de accu's nooit zonder verpakking.
- ▶ Controleer na een langdurig transport het apparaat en de accu's voor gebruik op beschadiging.

### Opslag

#### WAARSCHUWING

#### Onbedoelde beschadiging door een defecte accu of door lekkende accu's !

- ▶ Bewaar het product altijd zonder aangebrachte accu's!
- ▶ Bewaar het apparaat en de accu's indien mogelijk koel en droog.
- ▶ Bewaar accu's nooit in de zon, op een verwarming of achter een raam.
- ▶ Bewaar het apparaat en de accu's buiten bereik van kinderen en onbevoegde personen.
- ▶ Controleer na een langdurige opslag het apparaat en de accu's voor gebruik op beschadiging.

## 8 Hulp bij storingen

Bij storingen die niet in deze tabellen zijn aangegeven of die niet zelf kunnen worden verholpen, kunt u zich tot onze **Hilti** service wenden.

### 8.1 Foutopsporing

Storing	Mogelijke oorzaak	Remedie	
Accu vergrendelt niet met een hoorbare "dubbele klik".	Vergrendelnok van de accu vervuild.	▶ Reinig de vergrendelnok en vergrendel de accu.	
1 LED knippert. Apparaat functioneert niet.	Accu is ontladen.	▶ Verwissel de accu en laad de lege accu op.	
	Accu is te heet of te koud.	▶ Laat de accu langzaam tot de omgevingstemperatuur opwarmen of afkoelen.	
4 LED's knipperen.	Motor oververhit.	▶ Schakel het apparaat uit. ▶ Wacht 10 minuten. ▶ Verwijder verstoppingen van filter, inlaataansluiting, slang en uitblaasfilter. ▶ Schakel het apparaat in.	
Gereduceerd zuigvermogen.	Vuilreservoir vol.	▶ Maak het vuilreservoir leeg.	
	Zuigslang of zuigmond zijn verstopt.	▶ Reinig zuigslang en mondstuk.	
	Filter is verstopt		▶ Reinig het filter. → Pagina 23
			▶ Vervang het filter. → Pagina 24
			▶ Controleer het filter correct gemonteerd is.
Zuigslang of mondstukken zijn beschadigd.	▶ Vervang de zuigslang of de mondstukken.		
Zuigslang is niet vergrendeld.	▶ Monteer/verwijder de zuigslang. → Pagina 23		
Lichte stroomschokken.	Elektrostatische oplading.	▶ Verhoog de luchtvochtigheid. ▶ Gebruik de stofzuiger in de <b>ECO</b> -modus.	




## 9 Recycling

### WAARSCHUWING

**Gevaar voor letsel door niet-vakkundige recycling!** Gevaren voor de gezondheid als gevolg van uittredende gassen of vloeistoffen.

- ▶ Verzend of verstuur geen beschadigde accu's!
- ▶ Dek de aansluitingen met een niet-geleidend materiaal af, om kortsluiting te vermijden.
- ▶ Recycle defecte accu's zo, dat ze niet in handen van kinderen kunnen belanden.
- ▶ Lever de accu in bij uw **Hilti Store** of neem contact op met een verantwoordelijk afvalverwerkingsbedrijf.

 Hilti producten zijn voor een groot deel vervaardigd uit materialen die kunnen worden gerecycled. Voor recycling is een juiste materiaalscheiding noodzakelijk. In een groot aantal landen neemt **Hilti** uw oude apparaat voor recycling terug. Vraag hiernaar bij de klantenservice van **Hilti** of bij uw verkoopadviseur.



- ▶ Geef elektrisch gereedschap, elektronische apparaten en accu's niet met het huisvuil mee!

## 10 Fabrieksgarantie

- ▶ Neem bij vragen over de garantievoorwaarden contact op met uw lokale **Hilti** dealer.

## Notice d'utilisation originale

### 1 Indications relatives à la documentation

#### 1.1 À propos de cette documentation

- Lire intégralement la présente documentation avant la mise en service. C'est la condition préalablement requise pour assurer la sécurité du travail et un maniement sans perturbations.
- Bien respecter les consignes de sécurité et les avertissements de la présente documentation ainsi que celles figurant sur le produit.
- Toujours conserver le mode d'emploi à proximité du produit et uniquement le transmettre à des tiers avec ce mode d'emploi.

#### 1.2 Explication des symboles

##### 1.2.1 Avertissements

Les avertissements attirent l'attention sur des dangers liés à l'utilisation du produit. Les termes de signalisation suivants sont utilisés :

#### DANGER

**DANGER !**

- ▶ Pour un danger imminent qui peut entraîner de graves blessures corporelles ou la mort.

#### AVERTISSEMENT

**AVERTISSEMENT !**

- ▶ Pour un danger potentiel qui peut entraîner de graves blessures corporelles ou la mort.

#### ATTENTION

**ATTENTION !**

- ▶ Pour une situation potentiellement dangereuse pouvant entraîner des blessures corporelles ou des dégâts matériels.

##### 1.2.2 Symboles dans la documentation

Les symboles suivants sont utilisés dans la présente documentation :



	Lire le mode d'emploi avant d'utiliser l'appareil
	Conseils d'utilisation et autres informations utiles
	Maniement des matériaux recyclables
	Ne pas jeter les appareils électriques dans les ordures ménagères

### 1.2.3 Symboles dans les illustrations

Les symboles suivants sont utilisés dans les illustrations :

	Ces chiffres renvoient à l'illustration correspondante au début du présent mode d'emploi.
3	La numérotation détermine la séquence des étapes de travail dans l'image et peut se différencier de celles des étapes de travail dans le texte.
	Les numéros de position sont utilisés dans l'illustration <b>Vue d'ensemble</b> et renvoient aux numéros des légendes dans la section <b>Vue d'ensemble du produit</b> .
	Ce signe doit inviter à manier le produit en faisant particulièrement attention.
	Le produit prend en charge la transmission de données sans fil qui est compatible avec les plates-formes iOS et Android.
Li-Ion	Accu lithium-ions
	Série de type d'accu Li-Ion <b>Hilti</b> utilisée. Observer les instructions au chapitre <b>Utilisation conforme à l'usage prévu</b> .
	Ne jamais utiliser l'accu comme outil de percussion.
	Ne pas laisser tomber l'accu. Ne pas utiliser d'accu ayant subi un choc ou d'autres dommages.

## 1.3 Symboles sur le produit

### 1.3.1 Symboles spécifiques au produit

Les symboles suivants sont utilisés sur le produit :

	Courant continu
	Ne pas aspirer d'humidité

## 1.4 Informations produit

Les produits **Hilti** sont destinés aux professionnels et ne doivent être utilisés, entretenus et réparés que par un personnel autorisé et formé. Ce personnel doit être au courant des dangers inhérents à l'utilisation de l'appareil. Le produit et ses accessoires peuvent s'avérer dangereux s'ils sont utilisés de manière incorrecte par un personnel non qualifié ou de manière non conforme à l'usage prévu.

La désignation du modèle et le numéro de série figurent sur sa plaque signalétique.

- ▶ Inscrivez le numéro de série dans le tableau suivant. Les informations produit vous sont demandées lorsque vous contactez nos revendeurs ou services après-vente.

Caractéristiques du produit → Page 27

### Caractéristiques du produit

Aspirateur sec	VC 5-A22
Génération	01
N° de série	



## 1.5 Déclaration de conformité

Nous déclarons sous notre seule et unique responsabilité que le produit décrit ici est conforme aux directives et normes en vigueur. Une copie de la Déclaration de conformité se trouve en fin de la présente documentation.

Pour obtenir les documentations techniques, s'adresser à :

Hilti Entwicklungsgesellschaft mbH | Zulassung Geräte | Hiltistraße 6 | 86916 Kaufering, DE

## 2 Sécurité

### 2.1 Consignes générales de sécurité pour appareils électriques

**⚠ AVERTISSEMENT ! Lire et comprendre toutes les consignes de sécurité et instructions.** Tout manquement à l'observation des consignes de sécurité et instructions risque de provoquer une électrocution, un incendie et/ou de graves blessures.

Conserver toutes les consignes de sécurité et instructions.

- ▶ Le produit n'a pas été conçu pour être utilisé par des personnes (y compris des enfants) présentant des capacités physiques, sensorielles ou mentales diminuées, ni par des personnes insuffisamment expérimentées et/ou ne disposant pas des connaissances requises.
- ▶ L'appareil doit uniquement être utilisé par des personnes qui connaissent bien l'appareil, ont été formées quant à son utilisation en toute sécurité et comprennent les dangers qui en résultent. L'appareil n'est pas destiné aux enfants.
- ▶ Veiller à ce que les enfants ne jouent pas avec l'appareil. Le nettoyage et l'entretien incombant à l'utilisateur ne doivent pas être faits par des enfants sans surveillance.
- ▶ Il est interdit d'aspirer des poussières nuisibles à la santé, inflammables et/ou explosives (poussières de magnésium-aluminium, etc.). Ne pas aspirer de matières présentant une température supérieure à 60 °C (exemple : cigarettes mal éteintes, cendres chaudes).
- ▶ Ne pas utiliser de l'eau, de l'huile, de la graisse ou de nettoyant.
- ▶ Ne pas utiliser d'essence ni toute autre substance inflammable pour effectuer des opérations de nettoyage.

### 2.2 Utilisation et emploi soigneux des accus

- ▶ Respecter les directives spécifiques relatives au transport, au stockage et à l'utilisation des accus Li-Ion.
- ▶ Ne pas exposer les accus à des températures élevées, ni au rayonnement direct du soleil ni au feu.
- ▶ Les accus ne doivent pas être démontés, écrasés, chauffés à une température supérieure à 80 °C (176 °F) ou jetés au feu.
- ▶ Ne jamais utiliser ni charger d'accus qui ont subi un choc électrique, qui sont tombés de plus d'un mètre ou qui ont été endommagés d'une manière quelconque. Si tel est le cas, il convient de contacter le **S.A.V Hilti**.
- ▶ Si l'accu est trop chaud pour être touché, il est probablement défectueux. Placer l'accu dans un endroit bien visible, non inflammable et suffisamment éloigné de matériaux inflammables. Laisser l'accu refroidir. Si, après une heure, l'accu est toujours trop chaud pour être saisi, c'est qu'il est défectueux. Contacter le **S.A.V. Hilti**.

### 2.3 Consignes de sécurité supplémentaires relatives à l'aspirateur

#### Sécurité sur le lieu de travail

- ▶ Maintenir les enfants et les personnes présentes à distance pendant l'utilisation de l'outil électroportatif. En cas d'inattention, vous risquez de perdre la maîtrise de l'appareil.

#### Sécurité relative au système électrique

- ▶ Éviter le contact physique avec des surfaces mises à la terre tels que tuyaux, radiateurs, cuisinières et réfrigérateurs. Il y a un risque élevé de choc électrique au cas où votre corps serait relié à la terre.
- ▶ Ne pas exposer l'aspirateur à la pluie ou à l'humidité. La pénétration d'eau dans un système d'aspiration augmente le risque de choc électrique.

#### Sécurité des personnes

- ▶ Soyez vigilant, surveillez vos actions, faites preuve de bon sens lorsque vous utilisez l'outil électroportatif. Ne pas utiliser l'outil électroportatif en étant fatigué ou sous l'emprise de l'alcool, de drogues ou de médicaments. Un moment d'inattention lors de l'utilisation de l'outil électroportatif peut entraîner des blessures graves.





- ▶ Utiliser un équipement de protection individuel et toujours porter une protection oculaire. Les équipements de protection individuel tels que masque antipoussière, chaussures de sécurité antidérapantes, casque de protection ou protection acoustique, selon l'utilisation de l'outil électroportatif, réduisent le risque de blessures.
- ▶ Ne pas utiliser l'aspirateur dans un environnement très chargé en poussière.
- ▶ En cas d'utilisation abusive, du liquide peut sortir de la batterie. Éviter tout contact avec ce liquide. Le liquide qui sort de la batterie peut entraîner des irritations de la peau ou causer des brûlures. En cas de contact, rincer à l'eau. Si le liquide rentre dans les yeux, les rincer abondamment à l'eau et consulter en plus un médecin.

#### Utilisation et maniement de l'outil électroportatif

- ▶ Conserver hors de portée des enfants les outils électroportatifs non utilisés. Ne pas permettre l'utilisation de l'appareil à des personnes qui ne se sont pas familiarisées avec celui-ci ou qui n'ont pas lu ces instructions. Les outils électroportatifs sont dangereux lorsqu'ils sont entre les mains de personnes non initiées.
- ▶ Prendre soin des outils électroportatifs. Vérifier que les parties en mouvement fonctionnent correctement et qu'elles ne sont pas coincées, et vérifier si des éléments sont cassés ou endommagés au point d'affecter le bon fonctionnement de l'outil électroportatif. Faire réparer les éléments endommagés avant d'utiliser l'appareil. De nombreux accidents sont dus au mauvais entretien des outils électroportatifs.
- ▶ L'outil électroportatif, les accessoires, les outils amovibles, etc. doivent être utilisés conformément à ces instructions. Tenir également compte des conditions de travail et du travail à réaliser. L'utilisation des outils électroportatifs à d'autres fins que celles prévues peut entraîner des situations dangereuses.
- ▶ Utiliser l'appareil approprié. Ne pas utiliser l'appareil à des fins non prévues, mais seulement conformément aux spécifications et dans un excellent état.
- ▶ Ne pas utiliser l'aspirateur comme dépoussiéreur associé à des appareils électriques.
- ▶ Utiliser uniquement l'aspirateur avec le filtre est monté.
- ▶ Éviter tout démarrage intempestif de l'appareil. Arrêter l'appareil avant d'introduire l'accu, de l'enlever ou de le transporter. Ne pas porter l'appareil avec le doigt sur l'interrupteur Marche/Arrêt. Lorsque l'appareil n'est pas utilisé pendant une pause, avant un entretien, lors du remplacement d'outils ou du transport, l'accu doit être retiré de l'appareil.
- ▶ Ne pas s'asseoir ni se tenir debout sur l'appareil.

#### Service après-vente

- ▶ L'outil électroportatif doit être réparé uniquement par un personnel qualifié, utilisant exclusivement des pièces de rechange d'origine. Ceci permet d'assurer la sûreté de l'outil électroportatif.

## 3 Description

---

### 3.1 Utilisation conforme à l'usage prévu

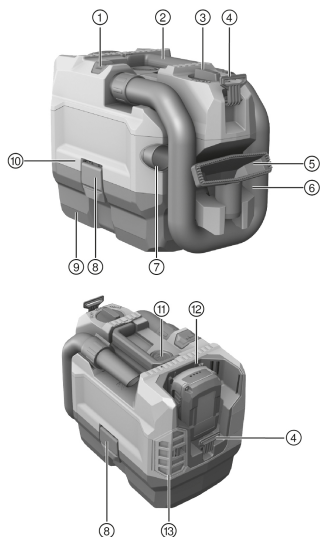
Le produit décrit est un système d'aspiration destiné à un usage professionnel, par exemple dans des hôtels, écoles, hôpitaux, usines, magasins, bureaux et entreprises de location. Il doit être utilisé seulement pour des applications à sec.

Les produits **Hilti** sont destinés aux professionnels et ne doivent être utilisés, entretenus et réparés que par un personnel autorisé et formé. Le produit et ses accessoires peuvent s'avérer dangereux s'ils sont utilisés de manière incorrecte par un personnel non qualifié ou de manière non conforme à l'usage prévu.

- ▶ Pour ce produit, utiliser exclusivement les batteries li-ion **Hilti** de la série B 22.
- ▶ Pour ces batteries, utiliser exclusivement les chargeurs **Hilti** de la série C4/36.



### 3.2 Vue d'ensemble du produit



- ① Touche **EJECT** pour le flexible
- ② Poignée
- ③ Commutateur de l'appareil
- ④ Fixation pour sangle d'épaule
- ⑤ Buse à main
- ⑥ Flexible
- ⑦ Suceuse plate
- ⑧ Brides de fermeture
- ⑨ Réservoir de salissures
- ⑩ Tête aspirante
- ⑪ Touche **CLEAN** pour le nettoyage du filtre
- ⑫ Compartiment de la batterie
- ⑬ Filtre de sortie

### 3.3 Commutateur de l'appareil

État	Signification
ECO	Mode économie d'énergie
MAX	Mise en marche
OFF	Arrêt

### 3.4 Éléments fournis

Aspirateur sec, y compris cartouche filtrante, flexible d'aspiration complet, buse à main, suceuse plate, sangle d'épaule et notice d'utilisation.

D'autres produits système autorisés pour votre produit peuvent être obtenus auprès du centre **Hilti Store** ou en ligne sous : [www.hilti.group](http://www.hilti.group) | États-Unis : [www.hilti.com](http://www.hilti.com)

### 3.5 Voyants de la batterie li-ion

L'état de charge de la batterie li-ion ainsi que les dysfonctionnements de l'appareil sont signalés au moyen de voyants. L'état de charge de la batterie li-ion peut être visualisé en appuyant légèrement sur l'un des deux boutons de déverrouillage.

État	Signification
4 LED allumées.	État de charge : 75 % à 100 %
3 LED allumées.	État de charge : 50 % à 75 %
2 LED allumées.	État de charge : 25 % à 50 %
1 LED allumée.	État de charge : 10 % à 25 %
1 LED clignote, l'appareil est opérationnel.	État de charge : < 10 %
1 LED clignote, l'appareil n'est pas opérationnel.	Surchauffe de la batterie.
4 LED clignotent, l'appareil n'est pas opérationnel.	Charge excessive ou surchauffe de l'appareil.

Il n'est pas possible de consulter l'indicateur du niveau de charge lorsque le commutateur est actionné et dans les 5 secondes suivant son relâchement.

Si les LED indiquant l'état de charge de la batterie clignotent, se reporter au chapitre Aide au dépannage.



### 3.6 Indication des surcharges et surchauffes

L'appareil est équipé d'un système de protection électronique contre les surcharges et les surchauffes. En cas de surcharge ou de surchauffe, l'appareil s'arrête automatiquement. Lorsque l'utilisateur relâche l'interrupteur de commande, puis rappuie dessus, des retards peuvent se produire à la mise en marche (phases de refroidissement de l'appareil).

## 4 Caractéristiques techniques

	VC 5-A22
Tension nominale (CC)	21,6 V
Courant nominal	16 A
Poids selon EPTA-Procédure 01 (mesuré avec B22/5.2)	5,2 kg
Température ambiante	-17 °C ... 60 °C
Température de stockage	-20 °C ... 70 °C

### 4.1 Niveaux de bruit et de vibrations (mesurés selon EN 60335-2-69)

	VC 5-A22
Niveau de pression acoustique ( $L_{pA}$ )	70,9 dB(A)
Niveau de puissance acoustique ( $L_{WA}$ )	85,2 dB(A)
Incertitude	2,4 dB(A)
Valeur des émissions vibratoires ( $a_n$ )	< 2,5 m/s <sup>2</sup>
Incertitude (K)	Pris en compte dans la valeur

## 5 Utilisation

### 5.1 Préparatifs

Bien respecter les consignes de sécurité et les avertissements de la présente documentation ainsi que celles figurant sur le produit.

AVERTISSEMENT L'appareil ne doit être utilisé que par du personnel autorisé et formé.

#### 5.1.1 Recharge de l'accu

1. Avant de commencer la charge, lire le mode d'emploi du chargeur.
2. Veiller à ce que les contacts de l'accu et du chargeur sont propres et secs.
3. Charger l'accu à l'aide d'un chargeur homologué. → Page 29

#### 5.1.2 Introduction de l'accu



#### AVERTISSEMENT

**Risque de blessures du fait d'un court-circuit ou de la chute de l'accu !**

- ▶ Avant d'insérer l'accu dans l'appareil, s'assurer que les contacts de l'accu et les contacts sur le produit sont exempts de corps étrangers.
- ▶ S'assurer que l'accu s'encliquette toujours correctement.

1. L'accu doit être entièrement chargé avant la première mise en service.
2. Introduire l'accu dans le produit jusqu'à ce qu'il s'enclenche de manière audible.
3. Vérifier que l'accu est bien en place.

#### 5.1.3 Retrait de l'accu

1. Appuyer sur les boutons de déverrouillage de l'accu.
2. Retirer l'accu hors de l'appareil.

#### 5.1.4 Remplacement du sac filtrant 2

1. Arrêter l'appareil.
2. Ouvrir les deux brides de fermeture.



3. Soulever la tête aspirante de la cuve de récupération de saletés.
4. Enlever le sac filtrant et retirer le dispositif de serrage pour le sac de filtre.
5. Pousser la fixation du sac filtrant sur un nouveau sac.
6. Fixer le dispositif de serrage avec le sac filtrant sur les nervures du réservoir de salissures.
7. Mettre la tête aspirante en place sur la cuve de récupération de saletés et fermer les deux brides de fermeture.

### 5.1.5 Montage/démontage du flexible d'aspiration

1. Raccorder le flexible d'aspiration au raccord d'entrée.
  - ▶ Le flexible d'aspiration s'emboîte en faisant un déclin.
2. Pour enlever le flexible, maintenir enfoncé le bouton **EJECT**.
3. Enlever le flexible d'aspiration du raccord d'entrée.

## 5.2 Travail



### AVERTISSEMENT

#### Risque de blessures !

- ▶ Ne pas aspirer de poussières dangereuses avec ce produit.
- ▶ N'utiliser ce produit que pour les applications sèches.

### 5.2.1 Mise en marche / arrêt de l'appareil

1. Pour mettre l'appareil en marche, tourner le commutateur dans la position **MAX**.



Pour pouvoir utiliser l'appareil longtemps avec la puissance d'aspiration réduite, mettre le commutateur dans la position **ECO**.

2. Pour arrêter l'appareil, mettre le commutateur dans la position **OFF**.

### 5.2.2 Nettoyage du filtre

1. Mettre l'appareil en marche.
2. Boucher l'extrémité du flexible à la main.
3. Attendre que la dépression soit maximale.
4. Appuyer 4 à 5 fois sur le bouton **CLEAN**.
5. Arrêter l'appareil.

### 5.2.3 Après le travail

1. Mettre le commutateur dans la position : **OFF**.
2. Vider le réservoir et nettoyer l'appareil en essuyant avec un chiffon humide.
3. Fixer le flexible à la fixation du flexible.
4. Ranger les buses.
5. Déposer l'aspirateur dans un local sec de manière à empêcher toute utilisation non autorisée.
  - ▶ **ATTENTION** Ranger cet aspirateur seulement dans des locaux fermés.

## 6 Nettoyage et entretien



### AVERTISSEMENT

#### Risque de blessures lorsque l'accu est inséré !

- ▶ Toujours retirer l'accu avant tous travaux de nettoyage et d'entretien !

#### Entretien de l'appareil

- Éliminer prudemment les saletés récalcitrantes.
- Nettoyer les ouïes d'aération avec précaution au moyen d'une brosse sèche.
- Nettoyer le boîtier uniquement avec un chiffon légèrement humidifié. Ne pas utiliser de nettoyeurs à base de silicone, ceci pourrait attaquer les pièces en plastique.

#### Entretien des accus Li-ion

- Veiller à ce que l'accu soit toujours propre et exempt de traces de graisse et d'huile.
- Nettoyer le boîtier uniquement avec un chiffon légèrement humidifié. Ne pas utiliser de nettoyeurs à base de silicone, ceci pourrait attaquer les pièces en plastique.



- Éviter toute pénétration d'humidité.

### Entretien

- Vérifier régulièrement qu'aucune pièce visible n'est endommagée et que les organes de commande sont parfaitement opérationnels.
- En cas d'endommagements et/ou de dysfonctionnements, ne pas utiliser le produit. Le faire immédiatement réparer par le S.A.V. **Hilti**.
- Après des travaux de nettoyage et d'entretien, vérifier si tous les équipements de protection sont bien en place et fonctionnent parfaitement.



Pour une utilisation en toute sécurité, utiliser uniquement des pièces de rechange et consommables d'origine. Vous trouverez les pièces de rechange, consommables et accessoires autorisés convenant pour votre produit dans le centre **Hilti Store** ou sous : [www.hilti.group](http://www.hilti.group).

## 6.1 Remplacement du filtre 3

1. Arrêter l'appareil.
2. Ouvrir les deux brides de fermeture.
3. Soulever la tête aspirante du réservoir de salissures.
4. Pour enlever le cadre du filtre, tourner de 180° la fixation du filtre.
5. Enlever le filtre avec son cadre.
6. Enlever la poussière du joint d'étanchéité et du logement du cadre du filtre.
7. Placer le cadre sur un filtre neuf.
8. Placer le cadre du filtre dans sa fixation.
9. Verrouiller le cadre au moyen des fixations du filtre.
10. Mettre la tête aspirante en place sur le réservoir de salissures et fermer les deux brides de fermeture.

## 6.2 Changer le voile filtrant 4

1. Appuyer sur la touche de déverrouillage du filtre d'évacuation d'air et enlever le support du filtre.
2. Enlever le voile filtrant du support du filtre.
3. Fixer un voile neuf sur le support de filtre.
4. Fixer le support de filtre sur l'appareil.

## 7 Transport et stockage des appareils sur accu

### Transport



#### Mise en marche inopinée lors du transport !

- ▶ Toujours retirer les accus avant de transporter les produits !
- ▶ Retirer les accus.
- ▶ Ne jamais transporter les accus en vrac.
- ▶ Avant toute utilisation consécutive à un transport prolongé de l'appareil et des accus, toujours vérifier qu'ils ne sont pas endommagés.

### Stockage



#### Endommagement involontaire du fait d'accus défectueux ou de chute d'accu !

- ▶ Toujours retirer les accus avant de stocker les produits !
- ▶ Stocker l'appareil et les accus si possible au frais et au sec.
- ▶ Ne jamais stocker les accus exposés au soleil, sur des installations de chauffage ou derrière des vitres.
- ▶ Stocker l'appareil et les accus hors de portée des enfants et des personnes non autorisées.
- ▶ Avant toute utilisation consécutive à un stockage prolongé de l'appareil et des accus, toujours vérifier qu'ils ne sont pas endommagés.

## 8 Aide au dépannage

En cas de défaillances non énumérées dans ce tableau ou auxquelles il n'est pas possible de remédier sans aide, contacter le S.A.V. **Hilti**.



## 8.1 Guide de dépannage

Défaillance	Causes possibles	Solution
La batterie ne s'emboîte pas en faisant « double-clic » audible.	Ergot d'encliquetage encrassé sur la batterie.	▶ Nettoyer l'ergot d'encliquetage et encliqueter la batterie dans son logement.
1 LED clignote. L'appareil ne fonctionne pas.	La batterie est déchargée.	▶ Remplacer la batterie et charger la batterie vide.
	La batterie est trop froide ou trop chaude.	▶ Laisser la batterie se réchauffer ou refroidir lentement à la température ambiante.
4 LED clignent.	Surchauffe du moteur.	▶ Arrêter l'appareil. ▶ Attendre 10 minutes. ▶ Éliminer les bouchons dans le filtre, la tubulure d'entrée, le flexible et le filtre de sortie. ▶ Mettre l'appareil en marche.
Puissance d'aspiration réduite.	Réservoir de salissures plein.	▶ Vider le réservoir de salissures.
	Le flexible d'aspiration ou la buse sont bouchés.	▶ Nettoyer le flexible d'aspiration et la buse.
	Le filtre est bouché	▶ Nettoyer le filtre. → Page 32
		▶ Remplacer le filtre. → Page 33
		▶ Vérifier que le filtre est bien en place.
Le flexible d'aspiration ou la buse sont endommagés.	▶ Remplacer le flexible d'aspiration ou la buse.	
Le flexible d'aspiration n'est pas emboîté.	▶ Monter/enlever le flexible d'aspiration. → Page 32	
Légers chocs électriques.	Charge électrostatique.	▶ Augmenter l'humidité de l'air. ▶ Aspirer en mode <b>ECO</b> .

## 9 Recyclage

### AVERTISSEMENT

**Risque de blessures en cas d'élimination incorrecte !** Émanations possibles de gaz et de liquides nocives pour la santé.

- ▶ Ne pas envoyer ni expédier d'accus endommagés !
- ▶ Recouvrir les raccordements avec un matériau non conducteur pour éviter tout court-circuit.
- ▶ Éliminer les accus en veillant à ce qu'ils soient hors de la portée des enfants.
- ▶ Éliminer l'accu en le déposant auprès du **Hilti Store** local ou s'adresser à l'entreprise de collecte des déchets compétente.

Les produits **Hilti** sont fabriqués pour une grande partie en matériaux recyclables. Le recyclage présuppose un tri adéquat des matériaux. **Hilti** reprend les appareils usagés dans de nombreux pays en vue de leur recyclage. Consulter le service clients **Hilti** ou un conseiller commercial.



- ▶ Ne pas jeter les appareils électriques, électroniques et accus dans les ordures ménagères !

## 10 Garantie constructeur

- ▶ En cas de questions sur les conditions de garantie, veuillez vous adresser à votre partenaire **Hilti** local.



# Manual de instrucciones original

## 1 Información sobre la documentación

### 1.1 Acerca de esta documentación

- Lea detenidamente esta documentación antes de la puesta en servicio. Ello es imprescindible para un trabajo seguro y un manejo sin problemas.
- Respete las indicaciones de seguridad y las advertencias presentes en esta documentación y en el producto.
- Conserve este manual de instrucciones siempre junto con el producto y entregue el producto a otras personas siempre acompañado del manual.

### 1.2 Explicación de símbolos

#### 1.2.1 Avisos

Las advertencias de seguridad advierten de peligros derivados del manejo del producto. Se utilizan las siguientes palabras de peligro:



**PELIGRO**

**PELIGRO !**

- ▶ Término utilizado para un peligro inminente que puede ocasionar lesiones graves o incluso la muerte.



**ADVERTENCIA**

**ADVERTENCIA !**

- ▶ Término utilizado para un posible peligro que puede ocasionar lesiones graves o incluso la muerte.



**PRECAUCIÓN**

**PRECAUCIÓN !**

- ▶ Término utilizado para una posible situación peligrosa que puede ocasionar lesiones o daños materiales.

#### 1.2.2 Símbolos en la documentación

En esta documentación se utilizan los siguientes símbolos:

	Leer el manual de instrucciones antes del uso
	Indicaciones de uso y demás información de interés
	Manejo con materiales reutilizables
	No desechar las herramientas eléctricas junto con los desperdicios domésticos

#### 1.2.3 Símbolos en las figuras

En las figuras se utilizan los siguientes símbolos:

<b>2</b>	Estos números hacen referencia a la figura correspondiente incluida al principio de este manual
3	La numeración describe el orden de los pasos de trabajo en la imagen y puede ser diferente de los pasos descritos en el texto
11	Los números de posición se utilizan en la figura <b>Vista general</b> y los números de la leyenda están explicados en el apartado <b>Vista general del producto</b>
	Preste especial atención a este símbolo cuando utilice el producto.
	El producto permite la transferencia de datos inalámbrica, compatible con plataformas iOS y Android.
Li-Ion	Batería de Ion-Litio



	Serie utilizada de baterías de Ion-Litio <b>Hilti</b> . Consulte las indicaciones recogidas en el capítulo <b>Uso conforme a las prescripciones</b> .
	Nunca utilice la batería como herramienta de percusión.
	No deje que la batería se caiga. No utilice baterías que hayan recibido algún golpe ni que estén dañadas de alguna otra forma.

### 1.3 Símbolos en el producto

#### 1.3.1 Símbolos de productos

En el producto se utilizan los siguientes símbolos:

	Corriente continua
	No aspirar humedad

### 1.4 Información del producto

Los productos **Hilti** están diseñados para usuarios profesionales y solo deben ser manejados, conservados y reparados por personal autorizado y debidamente formado. Este personal debe estar especialmente instruido en lo referente a los riesgos de uso. La utilización del producto y sus dispositivos auxiliares puede conllevar riesgos para el usuario en caso de manejarse de forma inadecuada por personal no cualificado o utilizarse para usos diferentes a los que están destinados.

La denominación del modelo y el número de serie están indicados en la placa de identificación.

- ▶ Copie el número de serie en la siguiente tabla. Necesitará los datos del producto para realizar consultas a nuestros representantes o al Departamento de Servicio Técnico.

Datos del producto → página 36

#### Datos del producto

Aspirador en seco	VC 5-A22
Generación	01
N.º de serie	

### 1.5 Declaración de conformidad

Bajo nuestra exclusiva responsabilidad, declaramos que el producto aquí descrito cumple con las directivas y normas vigentes. Encontrará una reproducción de la declaración de conformidad al final de esta documentación.

La documentación técnica se encuentra depositada aquí:

**Hilti** Entwicklungsgesellschaft mbH | Zulassung Geräte | Hiltistraße 6 | 86916 Kaufering, DE

## 2 Seguridad

### 2.1 Indicaciones generales de seguridad para herramientas eléctricas

**⚠ ¡ADVERTENCIA! Lea con atención todas las instrucciones e indicaciones de seguridad.** Si no se tienen en cuenta las instrucciones e indicaciones de seguridad, podrían producirse descargas eléctricas, incendios o lesiones graves.

Conserve todas las instrucciones e indicaciones de seguridad para futuras consultas.

- ▶ No deben utilizar este producto personas (especialmente niños) con discapacidades o minusvalías físicas, sensoriales o intelectuales, ni aquellas que carezcan de la experiencia y/o los conocimientos necesarios.
- ▶ La herramienta solo debe ser utilizada por personas que estén familiarizadas con ella, que hayan sido informadas acerca del uso seguro de la herramienta y entiendan los riesgos que comporta. La herramienta no es apta para el uso por parte de niños.
- ▶ Los niños no deben jugar con la herramienta. La limpieza y el mantenimiento no deben llevarlos a cabo los niños a menos que estén supervisados.
- ▶ No aspire polvo peligroso para la salud, inflamable o explosivo (polvo de magnesio-aluminio, entre otros). No se deben aspirar materiales que estén a más de 60 °C (p. ej., cigarrillos encendidos, cenizas calientes).





- ▶ No use agua, lubricantes, grasas o detergentes.
- ▶ No utilice gasolina ni otros líquidos inflamables para efectuar trabajos de limpieza.

## 2.2 Manipulación y utilización segura de las baterías

- ▶ Tenga en cuenta las directivas especiales en materia de transporte, almacenamiento y manejo de las baterías de Ion-Litio.
- ▶ Mantenga las baterías alejadas de altas temperaturas, radiación solar directa y fuego.
- ▶ Las baterías no se deben destruir, comprimir, calentar por encima de 80 °C (176 °F) o quemar.
- ▶ No utilice ni cargue baterías que hayan recibido algún golpe, que hayan caído desde una altura superior a un metro o que estén dañadas de alguna otra forma. En este caso, póngase siempre en contacto con el **Hilti Servicio Técnico**.
- ▶ Si al tocar la batería detecta que está muy caliente, puede deberse a una avería en la misma. Coloque la batería en un lugar visible, no inflamable, a suficiente distancia de otros materiales inflamables. Deje que la batería se enfríe. Si, después de una hora, la herramienta sigue estando demasiado caliente para tocarla significa que está averiada. Póngase en contacto con el **Servicio Técnico de Hilti**.

## 2.3 Indicaciones de seguridad adicionales del aspirador

### Seguridad en el puesto de trabajo

- ▶ Mantenga alejados a los niños y otras personas de su puesto de trabajo al emplear la herramienta eléctrica. Una distracción le puede hacer perder el control sobre la herramienta.

### Seguridad eléctrica

- ▶ Evite el contacto corporal con superficies que tengan puesta a tierra, como pueden ser tubos, calefacciones, cocinas y frigoríficos. El riesgo a quedar expuesto a una descarga eléctrica es mayor si su cuerpo tiene contacto con tierra.
- ▶ No exponga el aspirador de polvo a la lluvia y evite que penetren líquidos en su interior. La penetración de agua en el aspirador de polvo aumenta el riesgo de descarga eléctrica.

### Seguridad de las personas

- ▶ Permanezca atento, preste atención durante el trabajo y utilice la herramienta eléctrica con prudencia. No utilice una herramienta eléctrica si está cansado, ni tampoco después de haber consumido alcohol, drogas o medicamentos. Un momento de descuido al utilizar la herramienta eléctrica podría producir graves lesiones.
- ▶ Utilice el equipo de seguridad personal adecuado y lleve siempre gafas protectoras. El riesgo de lesiones se reduce considerablemente si, según el tipo y la aplicación de la herramienta eléctrica empleada, se utiliza un equipo de seguridad personal adecuado como una mascarilla antipolvo, calzado de seguridad con suela antideslizante, casco de protección o protección para los oídos.
- ▶ No utilice el aspirador en un entorno en el que haya demasiado polvo.
- ▶ La utilización inadecuada de la batería puede provocar fugas de líquido. Evite el contacto con este líquido. El líquido de la batería puede irritar la piel o producir quemaduras. En caso de contacto, enjuague el área afectada con abundante agua. En caso de contacto con los ojos, aclárelos con agua abundante y consulte de inmediato a su médico.

### Uso y manejo de la herramienta eléctrica

- ▶ Guarde las herramientas eléctricas que no utilice fuera del alcance de los niños. No permita utilizar la herramienta a ninguna persona que no esté familiarizada con ella o no haya leído este manual de instrucciones. Las herramientas eléctricas utilizadas por personas inexpertas son peligrosas.
- ▶ Cuide su herramienta eléctrica adecuadamente. Compruebe si las piezas móviles de la herramienta funcionan correctamente y sin atascarse, y si existen piezas rotas o deterioradas que pudieran afectar al funcionamiento de la herramienta eléctrica. Encargue la reparación de las piezas defectuosas antes de usar la herramienta eléctrica. Muchos accidentes son consecuencia de un mantenimiento inadecuado de la herramienta eléctrica.
- ▶ Utilice la herramienta eléctrica, los accesorios, útiles de inserción, etc., de acuerdo con estas instrucciones. Para ello, tenga en cuenta las condiciones de trabajo y la tarea que se va a realizar. El uso de herramientas eléctricas para trabajos diferentes de aquellos para los que han sido concebidas puede resultar peligroso.
- ▶ Utilice la herramienta adecuada. No utilice la herramienta para fines no previstos, sino únicamente de forma reglamentaria y en perfecto estado.
- ▶ No utilice el aspirador como extractor de polvo, en combinación con dispositivos eléctricos.
- ▶ Utilice el aspirador únicamente con el filtro insertado.



- ▶ Evite que la herramienta se ponga en marcha accidentalmente. Desconecte la herramienta antes de levantarla, transportarla o insertar la batería. No transporte la herramienta con el dedo apoyado en el interruptor de conexión y desconexión. Debe extraer la batería de la herramienta cuando no la vaya utilizar (durante una pausa, antes de realizar un trabajo de mantenimiento, al cambiar de útiles o durante el transporte).
- ▶ No se siente ni permanezca de pie sobre la herramienta.

### Servicio Técnico

- ▶ Solicite que un profesional lleve a cabo la reparación de su herramienta eléctrica y que utilice exclusivamente piezas de repuesto originales. Solamente así se garantiza la seguridad de la herramienta eléctrica.

## 3 Descripción

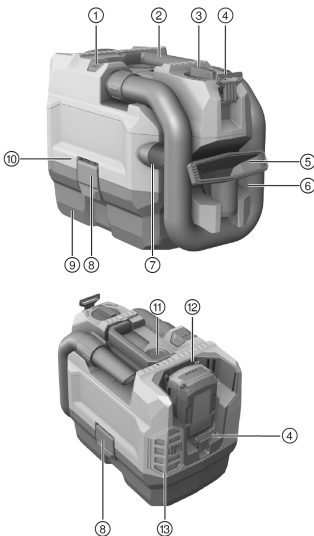
### 3.1 Uso conforme a las prescripciones

El producto aquí descrito es un aspirador de polvo concebido para su uso en entornos profesionales, p. ej., en hoteles, escuelas, hospitales, fábricas, tiendas, oficinas o establecimientos de alquiler. Se puede usar únicamente para aplicaciones en seco.

Los productos **Hilti** están diseñados para usuarios profesionales y solo deben ser manejados, conservados y reparados por personal autorizado y debidamente formado. La utilización del producto y sus dispositivos auxiliares puede conllevar riesgos para el usuario en caso de manejarse de forma inadecuada por personal no cualificado o utilizarse para usos diferentes a los que están destinados.

- ▶ Para este producto utilice únicamente las baterías Ion-Litio de **Hilti** de la serie B 22.
- ▶ Para estas baterías utilice exclusivamente los cargadores de **Hilti** de la serie C4/36.

### 3.2 Vista general del producto



- ① **EJECT**-Tecla para manguera
- ② Empuñadura
- ③ Interruptor de la herramienta
- ④ Soporte para correa de hombro
- ⑤ Boquilla manual
- ⑥ Manguera
- ⑦ Boquilla para juntas
- ⑧ Pinza de cierre
- ⑨ Depósito de suciedad
- ⑩ Cabezal de aspiración
- ⑪ **CLEAN**-Tecla para limpieza de filtro
- ⑫ Compartimento para pilas
- ⑬ Filtro de aire de escape

### 3.3 Interruptor de la herramienta

Estado	Significado
ECO	Modo de ahorro de energía
MAX	Conexión
OFF	Desconexión



### 3.4 Suministro

Aspirador en seco, incluidos elemento de filtro, manguera de aspiración completa, boquilla manual, boquilla para juntas, correa de hombro y manual de instrucciones.

Encontrará otros productos del sistema autorizados para su producto en su **Hilti Store** o en Internet, en: **www.hilti.group** | EE. UU.: **www.hilti.com**

### 3.5 Indicador de la batería de Ion-Litio

El estado de carga de la batería de Ion-Litio y las averías de la herramienta se señalizan mediante el indicador de la batería de Ion-Litio. El estado de carga de la batería de Ion-Litio se visualiza pulsando una de las dos teclas de desbloqueo de la batería.

Estado	Significado
4 LED encendidos.	Estado de carga: 75 % a 100 %
3 LED encendidos.	Estado de carga: 50 % a 75 %
2 LED encendidos.	Estado de carga: 25 % a 50 %
1 LED encendido.	Estado de carga: 10 % a 25 %
1 LED parpadea, la herramienta está lista para funcionar.	Estado de carga: < 10 %
1 LED parpadea, la herramienta no está lista para funcionar.	La batería está sobrecalentada.
4 LED parpadean, la herramienta no está lista para funcionar.	La herramienta está sobrecargada o sobrecalentada.



No es posible consultar el estado de carga con el interruptor de la herramienta accionado, ni tampoco en los 5 segundos después de soltarlo.

Si los LED indicadores del estado de carga de la batería parpadean, observe las indicaciones del capítulo «Ayuda en caso de averías».

### 3.6 Indicador de sobrecarga y sobrecalentamiento

La herramienta está equipada con una protección electrónica contra sobrecarga y una protección contra sobrecalentamiento. En caso de sobrecarga o sobrecalentamiento, la herramienta se desconecta automáticamente. Si el conmutador de control se suelta y se vuelve a accionar, pueden producirse retardos en la conexión (fases de enfriamiento de la herramienta).

## 4 Datos técnicos

	VC 5-A22
Tensión nominal (DC)	21,6 V
Intensidad nominal	16 A
Peso según EPTA-Procedure 01 (medido con B225.2)	5,2 kg
Temperatura ambiente	-17 °C ... 60 °C
Temperatura de almacenamiento	-20 °C ... 70 °C

### 4.1 Información sobre la emisión de ruidos y vibraciones; medición según EN 60335-2-69

	VC 5-A22
Nivel de intensidad acústica ( $L_{pA}$ )	70,9 dB(A)
Nivel de potencia acústica ( $L_{WA}$ )	85,2 dB(A)
Incertidumbre	2,4 dB(A)
Valor de emisión de vibraciones ( $a_{h1}$ )	< 2,5 m/s <sup>2</sup>
Incertidumbre (K)	Se refleja en el valor



## 5 Manejo

### 5.1 Preparación del trabajo

Respete las indicaciones de seguridad y las advertencias presentes en esta documentación y en el producto. ADVERTENCIA: La herramienta solo debe ser manejada por personal autorizado e instruido.

#### 5.1.1 Carga de la batería

1. Antes de cargarla, lea el manual de instrucciones del cargador.
2. Asegúrese de que los contactos de la batería y del cargador estén limpios y secos.
3. Cargue la batería en un cargador autorizado. → página 38

#### 5.1.2 Colocación de la batería

##### ADVERTENCIA

**Riesgo de lesiones por cortocircuito o caída de la batería.**

- ▶ Antes de insertar la batería, asegúrese de que los contactos de la batería y del producto estén libres de cuerpos extraños.
- ▶ Asegúrese de que la batería encaje siempre correctamente.

1. Cargue por completo la batería antes de la primera puesta en servicio.
2. Introduzca la batería en el producto hasta que encaje de forma audible.
3. Compruebe que la batería está bien colocada.

#### 5.1.3 Extracción de la batería

1. Pulse las teclas de desbloqueo de la batería.
2. Extraiga la batería de la herramienta.

#### 5.1.4 Cambio de la bolsa del filtro

1. Apague la herramienta.
2. Abra las dos pinzas de cierre.
3. Separe el cabezal de aspiración del depósito de suciedad.
4. Retire la bolsa del filtro y extraiga su soporte.
5. Deslice el soporte de la bolsa del filtro en una nueva bolsa del filtro.
6. Fije el soporte con la bolsa del filtro a las correas del depósito de suciedad.
7. Coloque el cabezal de aspiración en el depósito de suciedad y cierre las dos pinzas de cierre.

#### 5.1.5 Montaje/extracción de la manguera de aspiración

1. Conecte la manguera de aspiración a la pieza de empalme de entrada de la manguera de aspiración.
  - ▶ La manguera de aspiración encaja de forma audible.
2. Para extraer la manguera de aspiración, mantenga pulsado el botón **EJECT**.
3. Extraiga la manguera de aspiración de la pieza de empalme de entrada de la manguera de aspiración.


### 5.2 Procedimiento de trabajo

##### ADVERTENCIA

**Riesgo de lesiones !**

- ▶ Con este producto no se debe aspirar ningún tipo de polvo peligroso.
- ▶ Utilice este producto solo para aplicaciones en seco.

#### 5.2.1 Conexión y desconexión del equipo

1. Para conectar la herramienta, gire el interruptor de la herramienta hasta esta posición: **MAX**.
  -  Para aumentar el tiempo de funcionamiento con un menor rendimiento de aspiración, gire el interruptor de la herramienta hasta esta posición: **ECO**.
2. Para desconectar la herramienta, sitúe el interruptor de la herramienta en esta posición: **OFF**.

#### 5.2.2 Limpieza del filtro

1. Encienda la herramienta.



2. Cierre el extremo de la manguera con la mano.
3. Espere hasta que se haya generado la presión negativa máxima.
4. Pulse el botón **CLEAN** de 4 a 5 veces.
5. Apague la herramienta.

### 5.2.3 Después de aspirar

1. Gire el interruptor de la herramienta hasta esta posición: **OFF**.
2. Vacíe el depósito y limpie la herramienta con un paño húmedo.
3. Fije la manguera en el soporte de la manguera.
4. Guarde las boquillas.
5. Guarde el aspirador en un lugar seco y protegido frente a posibles usos no autorizados.
  - ▶ **ADVERTENCIA:** Este aspirador debe guardarse únicamente en espacios cerrados.

## 6 Cuidado y mantenimiento

### ADVERTENCIA

#### Riesgo de lesiones con la batería colocada !

- ▶ Extraiga siempre la batería antes de llevar a cabo tareas de cuidado y mantenimiento.

#### Mantenimiento de la herramienta

- Retire con cuidado la suciedad fuertemente adherida.
- Limpie cuidadosamente las rejillas de ventilación con un cepillo seco.
- Limpie la carcasa utilizando únicamente un paño ligeramente humedecido. No utilice limpiadores que contengan silicona, ya que podría afectar a las piezas de plástico.

#### Cuidado de las baterías de Ion-Litio

- Mantenga la batería limpia y sin residuos de aceite o grasa.
- Limpie la carcasa utilizando únicamente un paño ligeramente humedecido. No utilice limpiadores que contengan silicona, ya que podría afectar a las piezas de plástico.
- Evite la penetración de humedad.

#### Mantenimiento

- Compruebe con regularidad si las piezas visibles están dañadas o si los elementos de manejo funcionan correctamente.
- No utilice el producto si presenta daños o fallos que afecten al funcionamiento. Llévela de inmediato al Servicio Técnico de **Hilti** para que la reparen.
- Coloque todos los dispositivos de protección después de las tareas de cuidado y mantenimiento y compruebe su correcto funcionamiento.



Para garantizar un correcto funcionamiento, utilice exclusivamente piezas de repuesto y material de consumo originales. Puede encontrar piezas de repuesto, consumibles y accesorios para su producto que nosotros mismos comercializamos en **Hilti Store** o en: [www.hilti.group](http://www.hilti.group).

### 6.1 Cambio del filtro

1. Apague la herramienta.
2. Abra las dos pinzas de cierre.
3. Separe el cabezal de aspiración del depósito de suciedad.
4. Para extraer el marco del filtro, gire 180° la fijación del filtro.
5. Extraiga el filtro con el marco.
6. Retire el polvo de la junta y del alojamiento del marco del filtro.
7. Coloque el marco en un nuevo filtro.
8. Coloque el marco del filtro en el soporte para el marco.
9. Bloquee el marco del filtro con las fijaciones.
10. Coloque el cabezal de aspiración en el depósito de suciedad y cierre las dos pinzas de cierre.

### 6.2 Cambio de la tela del filtro

1. Pulse la tecla de desbloqueo del filtro de aire de escape y extraiga el soporte del filtro.
2. Extraiga la tela del filtro del soporte del filtro.



3. Fije una tela nueva en el soporte del filtro.
4. Fije el soporte del filtro en la herramienta.

## 7 Transporte y almacenamiento de las herramientas alimentadas por batería

### Transporte

#### PRECAUCIÓN

#### Arranque involuntario en el transporte !

- ▶ Transporte sus productos siempre sin batería.
- ▶ Retire las baterías.
- ▶ No transporte nunca las baterías sin embalaje.
- ▶ Compruebe si la herramienta o las baterías presentan daños tras haber sido transportadas durante mucho tiempo.

### Almacenamiento

#### ADVERTENCIA

#### Daños imprevistos debido a una batería defectuosa o agotada !

- ▶ Guarde su productos siempre sin batería.
- ▶ Guarde la herramienta y las baterías en un lugar lo más seco y fresco posible.
- ▶ No guarde nunca las baterías en un lugar expuesto al sol, sobre un radiador o detrás de una luna de cristal.
- ▶ Guarde la herramienta y las baterías fuera del alcance de niños y personas no autorizadas.
- ▶ Compruebe si la herramienta o las baterías presentan daños tras haber sido almacenadas durante mucho tiempo.

## 8 Ayuda en caso de averías

Si se producen averías que no estén incluidas en esta tabla o que no pueda solucionar usted, diríjase al Servicio Técnico de **Hilti**.

### 8.1 Localización de averías

Anomalía	Posible causa	Solución
La batería no se encaja con un doble clic audible.	Suciedad en la lengüeta de la batería.	▶ Limpie la lengüeta y encaje la batería.
1 LED parpadea. La herramienta no funciona.	La batería está descargada.	▶ Cambie la batería y recargue la batería vacía.
	La batería está demasiado fría o demasiado caliente.	▶ Deje que la batería se caliente o se enfríe poco a poco hasta alcanzar la temperatura ambiente.
4 LED parpadean.	Motor sobrecalentado.	<ul style="list-style-type: none"> <li>▶ Apague la herramienta.</li> <li>▶ Espere 10 minutos.</li> <li>▶ Retire la suciedad del filtro, de la boquilla de entrada, de la manguera y del filtro de salida.</li> <li>▶ Encienda la herramienta.</li> </ul>
Rendimiento de aspiración reducido.	Depósito de suciedad lleno.	▶ Vacíe el depósito de suciedad.
	La manguera de aspiración o la boquilla están obstruidos.	▶ Limpie la manguera de aspiración y la boquilla.
	El filtro está obstruido	▶ Limpie el filtro. → página 40
		▶ Cambie el filtro. → página 41
La manguera de aspiración o la boquilla presentan daños.	▶ Sustituya la manguera de aspiración o la boquilla.	



Anomalia	Posible causa	Solución
Rendimiento de aspiración reducido.	La manguera de aspiración no está bien encajada.	▶ Monte o extraiga la manguera de aspiración. → página 40
Descargas eléctricas leves.	Carga electrostática.	▶ Aumente la humedad. ▶ aspire en modo <b>ECO</b> .

## 9 Reciclaje

### ADVERTENCIA

**Riesgo de lesiones por un reciclaje indebido.** Riesgo para la salud debido a escapes de gases o líquidos.

- ▶ No envíe baterías dañadas bajo ningún concepto.
- ▶ Cubra las conexiones con un material no conductor para evitar cortocircuitos.
- ▶ Deshágase de las baterías de tal forma que no terminen en manos de niños.
- ▶ Elimine la batería en su **Hilti Store** o diríjase a su empresa de desechos.

Los productos **Hilti** están fabricados en su mayor parte con materiales reutilizables. La condición para dicha reutilización es una separación adecuada de los materiales. En muchos países, **Hilti** recoge las herramientas usadas para su recuperación. Pregunte al Servicio de Atención al Cliente de **Hilti** o a su asesor de ventas.



- ▶ No deseche las herramientas eléctricas, los aparatos eléctricos ni las baterías junto con los residuos domésticos.

## 10 Garantía del fabricante

- ▶ Si tiene alguna consulta acerca de las condiciones de la garantía, póngase en contacto con su sucursal local de **Hilti**.

# Manual de instruções original

## 1 Indicações sobre a documentação

### 1.1 Sobre esta documentação

- Antes da colocação em funcionamento, leia esta documentação. Esta é a condição para um trabalho seguro e um manuseamento sem problemas.
- Tenha em atenção as instruções de segurança e as advertências nesta documentação e no produto.
- Guarde o manual de instruções sempre junto do produto e entregue-o a outras pessoas apenas juntamente com este manual.

### 1.2 Explicação dos símbolos

#### 1.2.1 Advertências

As advertências alertam para perigos durante a utilização do produto. São utilizadas as seguintes palavras de aviso:

#### PERIGO

**PERIGO !**

- ▶ Indica perigo iminente que pode originar acidentes pessoais graves ou até mesmo fatais.

#### AVISO

**AVISO !**

- ▶ Indica um possível perigo que pode causar graves ferimentos pessoais, até mesmo fatais.



**⚠ CUIDADO**

**CUIDADO !**

► Indica uma situação potencialmente perigosa que pode originar ferimentos corporais ou danos materiais.

**1.2.2 Símbolos na documentação**

Nesta documentação são utilizados os seguintes símbolos:

	Leia o manual de instruções antes da utilização
	Instruções de utilização e outras informações úteis
	Manuseamento com materiais recicláveis
	Não deitar as ferramentas eléctricas no lixo doméstico

**1.2.3 Símbolos nas figuras**

Em figuras são utilizados os seguintes símbolos:

	Estes números referem-se à respectiva imagem no início deste Manual
	A numeração reproduz uma sequência dos passos de trabalho na imagem e pode divergir dos passos de trabalho no texto
	Na figura <b>Vista geral</b> são utilizados números de posição que fazem referência aos números da legenda na secção <b>Vista geral do produto</b>
	Este símbolo pretende despertar a sua atenção durante o manuseamento do produto.
	O produto suporta a transmissão de dados sem fios, que é compatível com plataformas iOS e Android.
Li-Ion	Bateria de iões de lítio
	Série utilizada da bateria de iões de lítio <b>Hilti</b> . Tenha em atenção as indicações no capítulo <b>Utilização conforme a finalidade projectada</b> .
	Nunca utilize a bateria como ferramenta de percussão.
	Não deixe cair a bateria. Não utilize baterias que tenham recebido uma pancada ou que estejam, de outra forma, danificadas.

**1.3 Símbolos no produto**

**1.3.1 Símbolos dependentes do produto**

No produto são utilizados os seguintes símbolos:

	Corrente contínua
	Não aspirar humidade

**1.4 Dados informativos sobre o produto**

Os produtos **Hilti** foram concebidos para uso profissional e só devem ser utilizados, mantidos e reparados por pessoal autorizado e devidamente credenciado. Este pessoal deverá estar informado, em particular, sobre os potenciais perigos. O produto e seu equipamento auxiliar podem representar perigo se usados incorrectamente por pessoas não qualificadas ou se usados para fins diferentes daqueles para os quais foram concebidos.

A designação e o número de série são indicados na placa de características.

► Registe o número de série na tabela seguinte. Precisa dos dados do produto para colocar questões ao nosso representante ou posto de serviço de atendimento aos clientes.

Dados do produto → Página 45





## Dados do produto

Aspirador a seco	VC 5-A22
Geração	01
N.º de série	

### 1.5 Declaração de conformidade

Declaramos sob nossa exclusiva responsabilidade que o produto aqui descrito está em conformidade com as directivas e normas em vigor. Na parte final desta documentação encontra uma reprodução da declaração de conformidade.

As documentações técnicas estão aqui guardadas:

Hilti Entwicklungsgesellschaft mbH | Zulassung Geräte | Hiltistraße 6 | 86916 Kaufering, DE

## 2 Segurança

### 2.1 Normas de segurança gerais para ferramentas eléctricas

**⚠ AVISO! Leia todas as normas de segurança e instruções.** O não cumprimento das normas de segurança e instruções pode resultar em choque eléctrico, incêndio e/ou lesões graves.

Guarde bem todas as normas de segurança e instruções para futura referência.

- ▶ O produto não se destina a ser utilizado por pessoas (inclusive crianças) com capacidades físicas, sensoriais ou psíquicas limitadas, ou com falta de experiência e/ou conhecimentos.
- ▶ O aparelho só pode ser utilizado por pessoas que estão familiarizados com o mesmo, instruídas quanto à utilização segura do mesmo e perceberem os perigos daí resultantes. O aparelho não foi concebido para ser utilizado por crianças.
- ▶ Crianças não devem brincar com o aparelho. A limpeza e manutenção pelo utilizador não devem ser realizadas por crianças sem supervisão.
- ▶ Pós perigosos para a saúde, inflamáveis e/ou explosivos não podem ser aspirados (pó de magnésio e alumínio, etc.). Materiais, com uma temperatura superior a 60 °C, não podem ser aspirados (por ex., cigarros ardentes, cinzas quentes).
- ▶ Não utilize água, quaisquer óleos, massas ou produtos de limpeza.
- ▶ Não utilize a gasolina ou outros líquidos inflamáveis para trabalhos de limpeza.

### 2.2 Utilização e manutenção de baterias

- ▶ Observe as regras específicas sobre transporte, armazenamento e utilização de baterias de íões de lítio.
- ▶ Mantenha as baterias afastadas de temperaturas elevadas, radiação solar directa e fogo.
- ▶ As baterias não devem ser desmanteladas, esmagadas, aquecidas acima dos 80 °C (176 °F) ou incineradas.
- ▶ Não utilize ou carregue quaisquer baterias que tenham sofrido golpes, tenham caído de altura superior a um metro ou tenham sido danificadas de outra forma. Neste caso, contacte sempre o seu **Centro de Assistência Técnica Hilti**.
- ▶ Se a bateria estiver demasiado quente ao toque, poderá estar com defeito. Coloque a bateria num local com boa visibilidade que não constitua risco de incêndio, suficientemente afastado de materiais inflamáveis. Deixe a bateria arrefecer. Se, passado uma hora, a bateria ainda estiver demasiado quente ao toque, então está com defeito. Contacte o **Centro de Assistência Técnica Hilti**.

### 2.3 Normas de segurança adicionais do aspirador

#### Segurança no posto de trabalho

- ▶ Mantenha crianças e terceiros afastados durante os trabalhos. Distracções podem conduzir à perda de controlo sobre o aparelho.

#### Segurança eléctrica

- ▶ Evite o contacto do corpo com superfícies ligadas à terra, como, por exemplo, canos, radiadores, fogões e frigoríficos. Existe um risco elevado de choque eléctrico se o corpo estiver com ligação à terra.
- ▶ Mantenha os aspiradores afastados da chuva ou de humidade. A infiltração de água num aspirador aumenta o risco de um choque eléctrico.



### Segurança física

- ▶ Esteja alerta, observe o que está a fazer, e tenha prudência ao trabalhar com uma ferramenta eléctrica. Se estiver cansado ou sob influência de drogas, álcool ou medicamentos não efectue nenhum trabalho com ferramentas eléctricas. Um momento de distração ao operar a ferramenta eléctrica pode causar ferimentos graves.
- ▶ Use equipamento de segurança. Use sempre óculos de protecção. Equipamento de segurança, como, por exemplo, máscara antipoeiras, sapatos de segurança antiderrapantes, capacete de segurança ou protecção auricular, de acordo com o tipo e aplicação da ferramenta eléctrica, reduzem o risco de lesões.
- ▶ Não utilize o aspirador em ambientes com muito pó.
- ▶ Utilizações inadequadas podem provocar derrame do líquido da bateria. Evite o contacto com este líquido. O líquido que escorre da bateria pode provocar irritações ou queimaduras da pele. Em caso de contacto, enxaguar com água. Em caso de contacto do líquido com os olhos, lave-os abundantemente com água e procure auxílio médico.

### Utilização e manuseamento da ferramenta eléctrica

- ▶ Guarde ferramentas eléctricas não utilizadas fora do alcance das crianças. Não permita que o aparelho seja utilizado por pessoas não familiarizadas com o mesmo ou que não tenham lido estas instruções. Ferramentas eléctricas operadas por pessoas não treinadas são perigosas.
- ▶ Faça uma manutenção regular das ferramentas eléctricas. Verifique se as partes móveis funcionam perfeitamente e não emperram ou se há peças quebradas ou danificadas que possam influenciar o funcionamento da ferramenta eléctrica. Peças danificadas devem ser reparadas antes da utilização do aparelho. Muitos acidentes são causados por ferramentas eléctricas com manutenção deficiente.
- ▶ Utilize a ferramenta eléctrica, acessórios, bits, etc., de acordo com estas instruções. Tome também em consideração as condições de trabalho e o trabalho a ser efectuado. A utilização da ferramenta eléctrica para outros fins além dos previstos, pode ocasionar situações de perigo.
- ▶ Utilize o aparelho correcto. Não utilize o aparelho para fins para os quais não foi concebido, e apenas se estiver completamente operacional.
- ▶ Não utilize o aspirador como removedor de pó, em combinação com aparelhos eléctricos.
- ▶ Utilize o aspirador apenas com o filtro montado.
- ▶ Evite arranques inadvertidos. Desligue a ferramenta antes de colocar a bateria e antes de levantar ou transportar a ferramenta. Não transporte a ferramenta com o dedo no interruptor on/off. Quando não estiver a utilizar a ferramenta (por exemplo, durante um intervalo de trabalho, antes da manutenção, durante a troca de acessórios e durante o transporte), a bateria deve ser removida da ferramenta.
- ▶ Não deve sentar ou colocar-se de pé sobre o aparelho.

### Manutenção

- ▶ A sua ferramenta eléctrica só deve ser reparada por pessoal qualificado e só devem ser utilizadas peças sobressalentes originais. Isto assegurará que a segurança da ferramenta eléctrica se mantenha.

## 3 Descrição

### 3.1 Utilização correcta

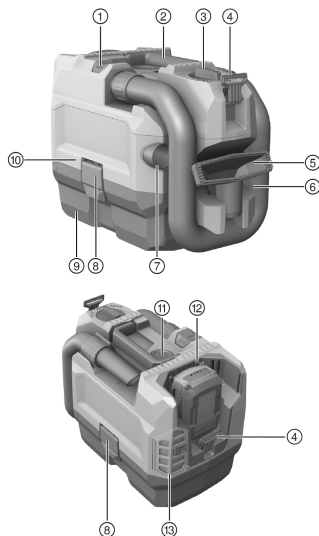
O produto aqui descrito é um aspirador adequado para o uso industrial, por exemplo, em hotéis, escolas, hospitais, fábricas, lojas, escritórios e empresas de aluguer. Apenas pode ser utilizado para aplicações a seco.

Os produtos **Hilti** foram concebidos para uso profissional e só devem ser utilizados, mantidos e reparados por pessoal autorizado e devidamente credenciado. O produto e seu equipamento auxiliar podem representar perigo se usados incorrectamente por pessoas não qualificadas ou se usados para fins diferentes daqueles para os quais foram concebidos.

- ▶ Para este produto, utilize apenas as baterias de iões de lítio **Hilti** da série B 22.
- ▶ Para estas baterias, utilize apenas os carregadores **Hilti** da série C4/36.



### 3.2 Vista geral do produto 1



- ① Tecla **EJECT** para mangueira
- ② Punho
- ③ Interruptor do aparelho
- ④ Suporte para alça de ombro
- ⑤ Bocal de mão
- ⑥ Mangueira
- ⑦ Bocal para fendas
- ⑧ Linguetes de segurança
- ⑨ Contentor
- ⑩ Cabeça de aspiração
- ⑪ Tecla **CLEAN** para limpeza do filtro
- ⑫ Compartimento da bateria
- ⑬ Filtro do ar de saída

### 3.3 Interruptor do aparelho

Estado	Significado
ECO	Baixo consumo
MAX	Ligar
OFF	Desligar

### 3.4 Incluído no fornecimento

Aspirador a seco inclusive elemento filtrante, mangueira de aspiração completa, bocal de mão, bocal para fendas, alça de ombro e manual de instruções.

Poderá encontrar outros produtos de sistema aprovados para o seu produto no seu **Hilti Store** ou online, em: [www.hilti.group](http://www.hilti.group) | EUA: [www.hilti.com](http://www.hilti.com)

### 3.5 Indicador da bateria de iões de lítio

O estado da carga da bateria de iões de lítio e as avarias da ferramenta são sinalizados através da indicação da bateria de iões de lítio. O estado de carga da bateria de iões de lítio é exibido depois de pressionado um dos dois botões de destravamento da bateria.

Estado	Significado
4 LED acendem.	Estado de carga: 75% a 100%
3 LED acendem.	Estado de carga: 50% a 75%
2 LED acendem.	Estado de carga: 25% a 50%
1 LED acende.	Estado de carga: 10% a 25%
1 LED pisca, a ferramenta está pronta a funcionar.	Estado de carga: < 10%
1 LED pisca, a ferramenta não está pronta a funcionar.	A bateria está sobreaquecida.
4 LED piscam, a ferramenta não está pronta a funcionar.	A ferramenta está sobrecarregada ou sobreaquecida.





Com o interruptor do aparelho pressionado e até 5 segundos depois de o soltar não é possível consultar o estado de carga.

Se os LED do indicador do estado de carga da bateria estiverem a piscar, leia as indicações no capítulo Ajuda em caso de avarias.

### 3.6 Indicador de sobrecarga e de sobreaquecimento

A ferramenta está equipada com uma protecção electrónica contra sobrecarga e sobreaquecimento (disjuntor térmico). A ferramenta é desligada automaticamente em caso de sobrecarga ou sobreaquecimento. Se se soltar e voltar a pressionar o interruptor on/off, podem ocorrer atrasos na activação (fases de arrefecimento da ferramenta).

## 4 Características técnicas

	<b>VC 5A22</b>
Tensão nominal (DC)	21,6 V
Corrente nominal	16 A
Peso de acordo com o EPTA-Procedure 01 (medido com B225.2)	5,2 kg
Temperatura ambiente	-17 °C ... 60 °C
Temperatura de armazenagem	-20 °C ... 70 °C

### 4.1 Informação sobre ruído e a vibração (medidos conforme a norma EN 60335-2-69)

	<b>VC 5A22</b>
Nível de pressão da emissão sonora ( $L_{pA}$ )	70,9 dB(A)
Nível de potência da emissão sonora ( $L_{WA}$ )	85,2 dB(A)
Incerteza	2,4 dB(A)
Valor da emissão de vibração ( $a_h$ )	< 2,5 m/s <sup>2</sup>
Incerteza (K)	Tomado em consideração no valor

## 5 Utilização

### 5.1 Preparação do local de trabalho

Tenha em atenção as instruções de segurança e as advertências nesta documentação e no produto. AVISO O aparelho deve ser operado apenas por pessoal autorizado e devidamente instruído.

#### 5.1.1 Carregar a bateria

1. Antes de carregar, leia o manual de instruções do carregador.
2. Certifique-se de que os contactos da bateria e do carregador estão limpos e secos.
3. Carregue a bateria num carregador aprovado. → Página 46

#### 5.1.2 Colocar a bateria



#### AVISO

#### Risco de ferimentos devido a curto-circuito ou queda da bateria!

- ▶ Antes de encaixar a bateria, certifique-se de que os contactos da bateria e os contactos no produto estão livres de corpos estranhos.
- ▶ Certifique-se de que a bateria engata sempre correctamente.

1. A bateria deve ser completamente carregada antes da primeira utilização.
2. Introduza a bateria no produto até engatar de forma audível.
3. Verifique se a bateria está correctamente encaixada.

#### 5.1.3 Retirar a bateria

1. Pressione os botões de destravamento da bateria.



2. Puxe a bateria para fora da ferramenta.

#### 5.1.4 Substituir o saco do filtro

1. Desligue a ferramenta.
2. Abra os dois linguetes de segurança.
3. Levante a cabeça de aspiração, separando-a do contentor.
4. Retire o saco do filtro e remova o suporte do saco do filtro.
5. Insira o suporte do saco do filtro num novo saco.
6. Fixe o suporte ao saco do filtro nas nervuras do contentor.
7. Coloque a cabeça de aspiração no contentor e feche os dois linguetes de segurança.

#### 5.1.5 Montar/remover a mangueira de aspiração

1. Ligue a mangueira de aspiração à junção de admissão da mangueira de aspiração.
  - ▶ A mangueira de aspiração engata de forma audível.
2. Para remover a mangueira de aspiração, mantenha o botão **EJECT** pressionado.
3. Retire a mangueira de aspiração do respectivo bocal.

## 5.2 Trabalhar

### AVISO

#### Risco de ferimentos !

- ▶ Com este produto não podem ser aspirados pós nocivos.
- ▶ Utilize este produto apenas para aplicações secas.

#### 5.2.1 Ligar/desligar o aparelho

1. Para ligar o aparelho, rode o interruptor do aparelho para esta posição **MAX**.



Para ajustar o período de funcionamento mais longo com potência de aspiração reduzida, comute o interruptor do aparelho para esta posição **ECO**.

2. Para desligar o aparelho, coloque o interruptor do aparelho para esta posição **OFF**.

#### 5.2.2 Limpar o filtro

1. Ligue o aparelho.
2. Tape a extremidade da mangueira com a mão.
3. Aguarde até que esteja formado o vácuo máximo.
4. Pressione este botão **CLEAN** 4-5 vezes.
5. Desligue a ferramenta.

#### 5.2.3 Após a aspiração

1. Rode o interruptor do aparelho para esta posição: **OFF**.
2. Esvazie o contentor e limpe o aparelho passando um pano húmido.
3. Fixe a mangueira no suporte da mangueira.
4. Guarde os bocais.
5. Guarde o aspirador em local seco, onde não seja permitida a entrada de pessoas não autorizadas.
  - ▶ **ATENÇÃO** Este aspirador só pode ser armazenado em recintos fechados.

## 6 Conservação e manutenção

### AVISO

#### Risco de lesão com a bateria encaixada !

- ▶ Retire sempre a bateria antes de todos os trabalhos de conservação e manutenção!

#### Conservação do aparelho

- Remover sujidade aderente com cuidado.
- Limpe as saídas de ar cuidadosamente com uma escova seca.
- Limpar a carcaça apenas com um pano ligeiramente humedecido. Não utilizar produtos de conservação que contenham silicone, uma vez que estes poderiam danificar os componentes de plástico.



### Conservação das baterias de iões de lítio

- Manter a bateria limpa e isenta de óleo e gordura.
- Limpar a carcaça apenas com um pano ligeiramente humedecido. Não utilizar produtos de conservação que contenham silicone, uma vez que estes poderiam danificar os componentes de plástico.
- Evitar a entrada de humidade.

### Manutenção

- Verificar, regularmente, todos os componentes visíveis quanto a danos e os comandos operativos quanto a funcionamento perfeito.
- Em caso de danos e/ou perturbações de funcionamento, não operar o produto. Mandar reparar de imediato pelo Centro de Assistência Técnica **Hilti**.
- Após os trabalhos de conservação e manutenção, aplicar todos os dispositivos de protecção e verificar o respectivo funcionamento.



Para um funcionamento seguro, utilize apenas peças sobresselentes e consumíveis originais. Poderá encontrar peças sobresselentes, consumíveis e acessórios aprovados por nós para o seu produto no seu **Hilti Store** ou em: **www.hilti.group**.

#### 6.1 Substituir o filtro 3

1. Desligue a ferramenta.
2. Abra os dois linguetes de segurança.
3. Levante a cabeça de aspiração, separando-a do contentor.
4. Para retirar o caixilho do filtro, rode a fixação do filtro por 180°.
5. Retire o filtro com o caixilho do filtro.
6. Remova o pó do vedante e do suporte do caixilho do filtro.
7. Aplique o caixilho do filtro num filtro novo.
8. Coloque o caixilho do filtro no suporte do caixilho do filtro.
9. Bloquee o caixilho do filtro com as fixações do filtro.
10. Coloque a cabeça de aspiração no contentor e feche os dois linguetes de segurança.

#### 6.2 Substituir o velo do filtro 4

1. Pressione a tecla para desbloquear o filtro do ar de saída e retire o suporte de filtro.
2. Remova o velo do filtro do suporte do filtro.
3. Fixe um velo novo no suporte do filtro.
4. Fixe o suporte do filtro no aparelho.

## 7 Transporte e armazenamento de ferramentas de baterias recarregáveis

### Transporte



#### **CUIDADO**

#### **Arranque inadvertido durante o transporte !**

- ▶ Transporte os seus produtos sempre sem as baterias colocadas!
- ▶ Retirar as baterias.
- ▶ Nunca transportar as baterias em embalagem solta.
- ▶ Após transporte prolongado, verificar a ferramenta e as baterias quanto a danos, antes da utilização.

### Armazenamento



#### **AVISO**

#### **Dano acidental devido a baterias com defeito ou a perderem líquido !**

- ▶ Armazene os seus produtos sempre sem as baterias colocadas!
- ▶ Armazenar a ferramenta e as baterias em local o mais fresco e seco possível.
- ▶ Nunca armazenar as baterias em locais onde fiquem sujeitas à exposição solar, em cima de radiadores ou por trás de um vidro.
- ▶ Armazenar a ferramenta e as baterias fora do alcance de crianças e pessoas não autorizadas.
- ▶ Após armazenamento prolongado, verificar a ferramenta e as baterias quanto a danos, antes da utilização.



## 8 Ajuda em caso de avarias

No caso de avarias que não sejam mencionadas nesta tabela ou se não conseguir resolvê-las por si mesmo, contacte o nosso Centro de Assistência Técnica **Hilti**.

### 8.1 Localização de avarias

Avaria	Causa possível	Solução
A bateria não encaixa com duplo clique audível.	Patilha de fixação suja na bateria.	▶ Limpe a patilha de fixação e encaixe a bateria.
Pisca 1 LED. A ferramenta não funciona.	A bateria está descarregada.	▶ Substitua a bateria e carregue a bateria descarregada.
	Bateria está demasiado fria ou demasiado quente.	▶ Deixe a bateria aquecer ou arrefecer lentamente até à temperatura ambiente.
4 LEDs piscam.	O motor sobreaquece.	▶ Desligue a ferramenta. ▶ Aguarde 10 minutos. ▶ Remova as obstruções no filtro, bocal de entrada, mangueira e filtro de saída. ▶ Ligue o aparelho.
Capacidade de aspiração reduzida.	Contentor cheio.	▶ Esvazie o contentor.
	A mangueira de aspiração ou bocal estão obstruídos.	▶ Limpe a mangueira de aspiração e bocal.
	O filtro está obstruído	▶ Limpe o filtro. → Página 49
		▶ Substitua o filtro. → Página 50
	▶ Verifique o assento correto do filtro.	
A mangueira de aspiração ou bocal estão danificados.	▶ Substitua a mangueira de aspiração ou o bocal.	
A mangueira de aspiração não está engatada.	▶ Monte/remova a mangueira de aspiração. → Página 49	
Ligeiros choques eléctricos.	Carga electrostática.	▶ Aumente a humidade do ar. ▶ Aspire no modo <b>ECO</b> .

## 9 Reciclagem

### AVISO

**Perigo de ferimentos devido a eliminação incorrecta!** Risco para a saúde devido à fuga de gases ou líquidos.

- ▶ Não envie quaisquer baterias danificadas!
- ▶ Para evitar curto-circuitos, cubra as conexões com um material não condutor.
- ▶ Elimine as baterias de modo a mantê-las longe do alcance das crianças.
- ▶ Efectue a reciclagem da bateria na sua **Hilti Store** ou entre em contacto com a empresa de recolha de lixo responsável.

Os produtos **Hilti** são, em grande parte, fabricados com materiais recicláveis. Um pré-requisito para a reciclagem é que esses materiais sejam devidamente separados. Em muitos países, a **Hilti** aceita o seu aparelho usado para reaproveitamento. Para mais informações, dirija-se ao Serviço de Clientes **Hilti** ou ao seu vendedor.



- ▶ Não deite as ferramentas eléctricas, aparelhos electrónicos e baterias no lixo doméstico!

## 10 Garantia do fabricante

- ▶ Em caso de dúvidas quanto às condições de garantia, contacte o seu parceiro **Hilti** local.



# Istruzioni originali

## 1 Dati per la documentazione

### 1.1 In riferimento alla presente documentazione

- Leggere attentamente la presente documentazione prima di mettere in funzione l'attrezzo. Ciò costituisce un presupposto fondamentale per un lavoro sicuro ed un utilizzo dell'utensile privo di disturbi.
- Rispettare le avvertenze per la sicurezza ed i segnali di avvertimento riportati nella presente documentazione e sul prodotto.
- Conservare sempre il manuale d'istruzioni con il prodotto: consegnare l'attrezzo a terze persone solo unitamente al presente manuale.

### 1.2 Spiegazioni del disegno

#### 1.2.1 Avvertenze

Le avvertenze avvisano della presenza di pericoli nell'uso del prodotto. Vengono utilizzate le seguenti parole segnaletiche:

#### PERICOLO

##### PERICOLO !

- ▶ Prestare attenzione ad un pericolo imminente, che può essere causa di lesioni gravi o mortali.

#### AVVERTIMENTO

##### AVVERTIMENTO !

- ▶ Per un pericolo potenzialmente imminente, che può essere causa di lesioni gravi o mortali per le persone.

#### PRUDENZA

##### PRUDENZA !

- ▶ Situazione potenzialmente pericolosa, che potrebbe causare lesioni alle persone o danni materiali.

#### 1.2.2 Simboli nella documentazione

Nella presente documentazione vengono utilizzati i seguenti simboli:

	Prima dell'utilizzo leggere il manuale d'istruzioni
	Indicazioni sull'utilizzo ed altre informazioni utili
	Smaltimento dei materiali riciclabili
	Non gettare le apparecchiature elettriche tra i rifiuti domestici

#### 1.2.3 Simboli nelle figure

Vengono utilizzati i seguenti simboli nelle figure:

<b>2</b>	Questi numeri rimandano alle figure corrispondenti all'inizio delle presenti istruzioni
3	La numerazione indica una sequenza delle fasi di lavoro nell'immagine e può discostarsi dalle fasi di lavoro nel testo
<b>11</b>	I numeri di posizione vengono utilizzati nella figura <b>Panoramica</b> e fanno riferimento ai numeri della legenda nel paragrafo <b>Panoramica prodotto</b>
	Questo simbolo è inteso per attirare la vostra attenzione in caso di utilizzo del prodotto.
	Il prodotto supporta la trasmissione dei dati wireless compatibile con piattaforme iOS e Android.
Li-Ion	Batteria agli ioni di litio





	Serie di batteria al litio <b>Hilti</b> utilizzata. Attenersi alle indicazioni riportate nel capitolo <b>Utilizzo conforme</b> .
	Non utilizzare in alcun caso la batteria come attrezzo a percussione.
	Non lasciar cadere la batteria. Non utilizzare batterie che abbiano subito urti o danni di qualsiasi altro genere.

### 1.3 Simboli presenti sul prodotto

#### 1.3.1 Simboli in funzione del prodotto

Sul prodotto vengono utilizzati i seguenti simboli:

	Corrente continua
	Non aspirare liquidi o umidità

### 1.4 Informazioni relative al prodotto

I prodotti **Hilti** sono destinati ad un uso di tipo professionale e devono essere utilizzati, sottoposti a manutenzione e riparati esclusivamente da personale autorizzato ed opportunamente istruito. Questo personale deve essere istruito specificamente sui pericoli che possono presentarsi. Il prodotto ed i suoi accessori possono essere fonte di pericolo se maneggiati in modo non idoneo da personale non opportunamente istruito o utilizzati in modo non conforme alle disposizioni.

La denominazione del modello ed il numero di serie sono riportati sulla targhetta dell'attrezzo.

- ▶ Riportare il numero di serie nella tabella seguente. I dati relativi al prodotto sono necessari in caso di richieste al nostro rappresentante o al Centro Riparazioni.

Dati prodotto → Pagina 53

#### Dati prodotto

Aspiratore a secco	VC 5-A22
Generazione	01
N. di serie	

### 1.5 Dichiarazione di conformità

Sotto nostra unica responsabilità, dichiariamo che il prodotto qui descritto è stato realizzato in conformità alle direttive e norme vigenti. L'immagine della dichiarazione di conformità è riportata alla fine della presente documentazione.

La documentazione tecnica è depositata qui:

**Hilti** Entwicklungsgesellschaft mbH | Zulassung Geräte | Hiltistraße 6 | 86916 Kaufering, DE

## 2 Sicurezza

### 2.1 Indicazioni generali di sicurezza per apparecchi elettrici

**⚠ ATTENZIONE! Leggere tutte le indicazioni di sicurezza e le avvertenze.** La mancata osservanza delle indicazioni di sicurezza e delle istruzioni può provocare scosse elettriche, incendi e/o lesioni gravi.

Si raccomanda di conservare tutte le indicazioni di sicurezza e le istruzioni per gli utilizzi futuri.

- ▶ Il prodotto non è stato ideato per essere utilizzato da persone (bambini inclusi) con limitate capacità fisiche, sensoriali o mentali oppure prive di esperienza e/o conoscenza.
- ▶ L'attrezzo deve essere utilizzato esclusivamente da persone che abbiano una sufficiente familiarità con l'attrezzo stesso, siano state istruite ad un uso sicuro e che comprendano i pericoli che ne possono derivare. L'attrezzo non è destinato all'uso da parte dei bambini.
- ▶ Non lasciare giocare i bambini con l'attrezzo. Pulizia e manutenzione da parte dell'utente non devono essere eseguite da bambini senza sorveglianza.
- ▶ Le polveri dannose per la salute, infiammabili e/o esplosive non devono essere aspirate (polvere di magnesio / alluminio, ecc.). Non è consentito aspirare materiali con una temperatura superiore a 60°C (ad esempio sigarette accese, cenere calda).
- ▶ Non utilizzare acqua, olio, grasso o detersivi.



- ▶ Non usare benzina o altri liquidi infiammabili per le operazioni di pulizia.

## 2.2 Utilizzo conforme e cura delle batterie

- ▶ Rispettare le particolari direttive per il trasporto, la conservazione e l'azionamento delle batterie al litio.
- ▶ Tenere le batterie lontane dalle alte temperature, dall'irraggiamento diretto del sole e dalle fiamme.
- ▶ Le batterie non devono essere smontate, schiacciate, riscaldate a temperature superiori a 80 °C (176 °F) o bruciate.
- ▶ Non utilizzare o caricare batterie che hanno ricevuto un colpo, che sono cadute da oltre un metro o che si sono danneggiate in altro modo. In questo caso contattate sempre il vostro **Centro riparazioni Hilti**.
- ▶ Quando la batteria è troppo calda al tatto, è possibile che sia difettosa. Collocare la batteria in un luogo visibile e non infiammabile ad una distanza sufficiente dai materiali infiammabili. Fare raffreddare la batteria. Se la batteria dopo un'ora è ancora troppo calda al tatto, è possibile che sia difettosa. Contattare il **Centro Riparazioni Hilti**.

## 2.3 Indicazioni di sicurezza aggiuntive per aspiratori

### Sicurezza sul posto di lavoro

- ▶ Tenere lontani i bambini e le altre persone durante l'impiego dell'attrezzo elettrico. Eventuali distrazioni potranno comportare la perdita del controllo sull'attrezzo.

### Sicurezza elettrica

- ▶ Evitare il contatto del corpo con superfici con messa a terra, come tubi, radiatori, fornelli e frigoriferi. Sussiste un maggior rischio di scosse elettriche nel momento in cui il corpo è collegato a terra.
- ▶ Tenere l'aspirapolvere al riparo dalla pioggia o dall'umidità. L'eventuale infiltrazione di acqua in un aspirapolvere aumenta il rischio di scosse elettriche.

### Sicurezza delle persone

- ▶ È importante concentrarsi su ciò che si sta facendo e maneggiare con attenzione l'attrezzo elettrico durante le operazioni di lavoro. Non utilizzare attrezzi elettrici quando si è stanchi o sotto l'effetto di stupefacenti, alcol o farmaci. Un attimo di disattenzione durante l'uso dell'attrezzo elettrico può provocare gravi lesioni.
- ▶ Indossare sempre l'equipaggiamento di protezione personale e gli occhiali protettivi. Se si avrà cura d'indossare l'equipaggiamento di protezione personale come la mascherina antipolvere, le calzature antinfortunistiche antiscivolo, l'elmetto di protezione o le protezioni acustiche, a seconda dell'impiego previsto per l'attrezzo elettrico, si potrà ridurre il rischio di lesioni.
- ▶ Non utilizzare l'aspirapolvere in ambienti altamente polverosi.
- ▶ In caso di impiego errato possono verificarsi fuoriuscite di liquido dalla batteria. Evitare il contatto con questo liquido. Il liquido fuoriuscito dalla batteria può causare irritazioni cutanee o ustioni. In caso di contatto, sciacquare con acqua. Se il liquido entra in contatto con gli occhi, risciacquare abbondantemente con acqua e consultare un medico.

### Utilizzo e cura dell'attrezzo elettrico

- ▶ Custodire gli attrezzi elettrici non utilizzati al di fuori della portata dei bambini. Non fare usare l'attrezzo a persone che non sono abituate ad usarlo o che non abbiano letto le presenti istruzioni. Gli attrezzi elettrici sono pericolosi se utilizzati da persone inesperte.
- ▶ Effettuare accuratamente la manutenzione degli attrezzi elettrici. Verificare che le parti mobili funzionino perfettamente senza incepparsi, che non ci siano pezzi rotti o danneggiati al punto tale da limitare la funzione dell'attrezzo elettrico stesso. Far riparare le parti danneggiate prima d'impiegare l'attrezzo. Molti incidenti sono provocati da una manutenzione scorretta degli attrezzi elettrici.
- ▶ Seguire attentamente le presenti istruzioni durante l'utilizzo dell'attrezzo elettrico, degli accessori, degli utensili, ecc. A tale scopo, valutare le condizioni di lavoro e il lavoro da eseguire. L'impiego di attrezzi elettrici per usi diversi da quelli consentiti potrà dar luogo a situazioni di pericolo.
- ▶ Utilizzare l'attrezzo giusto. Non utilizzare l'attrezzo per scopi diversi da quelli per i quali è stato progettato, bensì solamente in conformità a quanto riportato nel presente manuale ed in perfette condizioni di funzionamento.
- ▶ Non utilizzare l'aspiratore come depolveratore, in combinazione con attrezzi elettrici.
- ▶ Azionare l'aspiratore solo con il filtro montato.
- ▶ Evitare un avvio involontario. Spegnerne l'attrezzo prima di inserire la batteria, di sollevare o trasportare l'attrezzo stesso. Non trasportare l'attrezzo tenendo le dita sull'interruttore ON/OFF. Rimuovere la batteria dall'attrezzo nei periodi di inutilizzo durante una pausa di lavoro, prima di eseguire lavori di manutenzione, in occasione della sostituzione degli utensili o durante il trasporto.
- ▶ Non sedersi, né salire in piedi sull'attrezzo.



## Assistenza

- Fare riparare l'attrezzo elettrico esclusivamente da personale specializzato qualificato e solo impiegando pezzi di ricambio originali. In questo modo potrà essere salvaguardata la sicurezza dell'attrezzo elettrico.

## 3 Descrizione

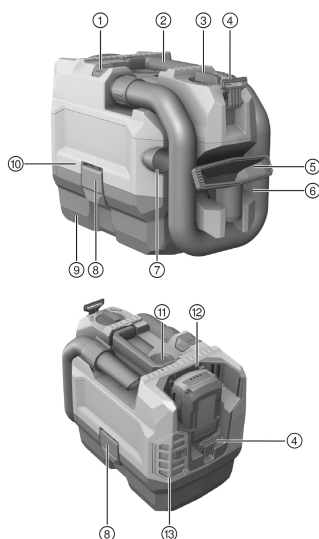
### 3.1 Utilizzo conforme

Il prodotto qui descritto è un aspirapolvere adatto all'uso professionale, ad esempio in hotel, scuole, ospedali, fabbriche, negozi, uffici e locali in affitto. Può essere utilizzato solo per applicazioni a secco.

I prodotti **Hilti** sono destinati ad un uso di tipo professionale e devono essere utilizzati, sottoposti a manutenzione e riparati esclusivamente da personale autorizzato ed opportunamente istruito. Il prodotto ed i suoi accessori possono essere fonte di pericolo se maneggiati in modo non idoneo da personale non opportunamente istruito o utilizzati in modo non conforme alle disposizioni.

- Per questo prodotto utilizzare esclusivamente le batterie al litio **Hilti** della serie B 22.
- Per queste batterie utilizzare esclusivamente i caricabatteria **Hilti** della serie C4/36.

### 3.2 Panoramica del prodotto



- ① Tasto **EJECT** per tubo flessibile
- ② Impugnatura
- ③ Interruttore dell'attrezzo
- ④ Supporto per tracolla
- ⑤ Bocchetta manuale
- ⑥ Tubo flessibile
- ⑦ Bocchetta per fughe
- ⑧ Fermaglio di chiusura
- ⑨ Contenitore rifiuti
- ⑩ Testa di aspirazione
- ⑪ Tasto **CLEAN** per pulizia del filtro
- ⑫ Vano batterie
- ⑬ Filtro per l'aria di scarico

### 3.3 Interruttore dell'attrezzo

Stato	Significato
ECO	Modalità risparmio energetico
MAX	Accensione
OFF	Spegnimento

### 3.4 Dotazione

Aspiratore a secco incluso elemento filtrante, tubo flessibile d'aspirazione completo, bocchetta manuale, bocchetta per fughe, tracolla e manuale d'istruzioni.

Altri prodotti di sistema, omologati per il vostro prodotto, sono reperibili presso il vostro **Hilti Store** oppure online all'indirizzo: [www.hilti.group](http://www.hilti.group) | USA: [www.hilti.com](http://www.hilti.com)



### 3.5 Indicatore della batteria al litio

Il livello di carica della batteria al litio ed eventuali anomalie dell'attrezzo vengono visualizzati per mezzo dell'indicatore della batteria al litio. Il livello di carica della batteria al litio viene visualizzato toccando uno dei due tasti di sbloccaggio della batteria.

Stato	Significato
4 LED sono accesi.	Stato di carica: da 75% a 100%
3 LED sono accesi.	Stato di carica: da 50% a 75%
2 LED sono accesi.	Stato di carica: da 25% a 50%
1 LED è acceso.	Stato di carica: da 10% a 25%
1 LED lampeggia, l'attrezzo è pronto all'uso.	Stato di carica: < 10%
1 LED lampeggia, l'attrezzo non è pronto all'uso.	La batteria è surriscaldata.
4 LED lampeggiano, l'attrezzo non è pronto all'uso.	Attrezzo sovraccarico o surriscaldata.



Con interruttore dell'attrezzo azionato e fino a 5 secondi dopo il suo rilascio, non è possibile richiamare il livello di carica della batteria.

Se i LED dell'indicatore del livello di carica della batteria lampeggiano, attenersi alle indicazioni riportate nel capitolo Supporto in caso di anomalie.

### 3.6 Indicatore di sovraccarico e surriscaldamento

L'attrezzo è dotato di una protezione elettronica contro il sovraccarico e contro il surriscaldamento. In caso di sovraccarico o surriscaldamento l'attrezzo si spegne automaticamente. Rilasciando e premendo nuovamente l'interruttore di comando, possono verificarsi ritardi nell'accensione (fase di raffreddamento dell'attrezzo).

## 4 Dati tecnici

	VC 5-A22
Tensione nominale (DC)	21,6 V
Corrente nominale	16 A
Peso secondo EPTA-Procedure 01(misurato con B225.2)	5,2 kg
Temperatura ambiente	-17 °C ... 60 °C
Temperatura di magazzino	-20 °C ... 70 °C

### 4.1 Informazioni su rumorosità e vibrazioni misurate secondo EN 60335-2-69

	VC 5-A22
Livello di pressione acustica ( $L_{pA}$ )	70,9 dB(A)
Livello di potenza sonora ( $L_{WA}$ )	85,2 dB(A)
Incertezza	2,4 dB(A)
Valore di emissione delle oscillazioni ( $a_h$ )	< 2,5 m/s <sup>2</sup>
Incertezza (K)	Considerata nel valore

## 5 Utilizzo

### 5.1 Preparazione al lavoro

Rispettare le avvertenze per la sicurezza ed i segnali di avvertimento riportati nella presente documentazione e sul prodotto.

ATTENZIONE L'attrezzo può essere utilizzato solo da personale autorizzato e preparato.

#### 5.1.1 Carica della batteria

1. Prima di effettuare la ricarica, leggere il manuale d'istruzioni del caricabatteria.
2. Accertarsi che i contatti della batteria e del caricabatteria siano puliti e asciutti.
3. Caricare la batteria con un caricabatteria omologato. → Pagina 55



## 5.1.2 Inserimento della batteria

### AVVERTIMENTO

#### Pericolo di lesioni a causa di cortocircuito o caduta della batteria!

- ▶ Prima di inserire la batteria nel prodotto, accertarsi che sui contatti della batteria e su quelli del prodotto non siano presenti corpi estranei.
  - ▶ Accertarsi che la batteria sia sempre innestata correttamente.
- 
1. Caricare la batteria completamente prima della prima messa in funzione.
  2. Inserire la batteria nel prodotto, finché non scatta in posizione in modo udibile.
  3. Controllare che la batteria sia correttamente in sede.

## 5.1.3 Rimozione della batteria

1. Premere i tasti di sbloccaggio della batteria.
2. Estrarre la batteria dallo strumento.

## 5.1.4 Sostituzione del sacchetto del filtro

1. Spegnerne l'attrezzo.
2. Aprire i due fermagli di chiusura.
3. Sollevare la testa di aspirazione dal contenitore rifiuti.
4. Prelevare il sacchetto del filtro e rimuovere il supporto per il sacchetto.
5. Spingere il supporto per il sacchetto del filtro su un nuovo sacchetto del filtro.
6. Fissare il supporto con il sacchetto del filtro sulle alette del contenitore rifiuti.
7. Applicare la testa di aspirazione al contenitore rifiuti e chiudere i due fermagli di chiusura.

## 5.1.5 Montaggio/rimozione del tubo flessibile di aspirazione

1. Collegare il tubo flessibile di aspirazione al raccordo d'immissione del tubo flessibile di aspirazione.
  - ▶ Il tubo flessibile di aspirazione scatta percettibilmente in sede.
2. Per rimuovere il tubo flessibile d'aspirazione, tenere premuto il pulsante **EJECT**.
3. Rimuovere il tubo flessibile d'aspirazione dal raccordo d'immissione del tubo stesso.

## 5.2 Lavori

### AVVERTIMENTO

#### Pericolo di lesioni !

- ▶ Questo prodotto non dev'essere utilizzato per aspirare polveri pericolose.
  - ▶ Utilizzare questo prodotto solo per applicazioni a secco.
- 

## 5.2.1 Accensione / spegnimento dello strumento

1. Per inserire l'attrezzo, ruotare il relativo interruttore in questa posizione **MAX**.



Per impostare una durata maggiore con potenza d'aspirazione ridotta, portare l'interruttore dell'attrezzo in questa posizione **ECO**.

2. Per spegnere l'attrezzo, portare il relativo interruttore in questa posizione **OFF**.
- 

## 5.2.2 Pulizia del filtro

1. Mettere in funzione lo strumento.
2. Chiudere l'estremità flessibile con la mano.
3. Attendere fino alla generazione della depressione massima.
4. Premere il pulsante **CLEAN** per 4-5 volte.
5. Spegnerne l'attrezzo.

## 5.2.3 Dopo l'aspirazione

1. Ruotare l'interruttore dell'attrezzo in questa posizione: **OFF**.
2. Svuotare il contenitore e pulire l'attrezzo strofinandolo con un panno umido.
3. Fissare il tubo flessibile all'apposito supporto.
4. Riporre gli ugelli.



- Collocare l'aspiratore in un locale asciutto e protetto da un utilizzo non autorizzato.
  - ATTENZIONE Questo aspiratore può essere collocato solo in locali chiusi.

## 6 Cura e manutenzione



### AVVERTIMENTO

**Pericolo di lesioni con la batteria inserita !**

- Prima di tutti i lavori di cura e manutenzione rimuovere sempre la batteria!

#### Cura dell'attrezzo

- Rimuovere con cautela lo sporco tenace attaccato all'attrezzo.
- Pulire con cautela le feritoie di ventilazione utilizzando una spazzola asciutta.
- Pulire la carcassa utilizzando solo un panno leggermente inumidito. Non utilizzare prodotti detergenti contenenti silicone, poiché potrebbero risultare aggressivi per le parti in plastica.

#### Cura delle batterie al litio

- Tenere la batteria pulita, priva di olio e grasso.
- Pulire la carcassa utilizzando solo un panno leggermente inumidito. Non utilizzare prodotti detergenti contenenti silicone, poiché potrebbero risultare aggressivi per le parti in plastica.
- Evitare eventuali infiltrazioni di umidità.

#### Manutenzione

- Controllare regolarmente che tutte le parti visibili non presentino danneggiamenti e che gli elementi di comando funzionino perfettamente.
- In caso di danneggiamenti e/o di malfunzionamenti non mettere in funzione il prodotto. Fare riparare immediatamente l'attrezzo da un Centro Riparazioni **Hilti**.
- In seguito ad eventuali lavori di cura e manutenzione dell'attrezzo ripristinare tutti i dispositivi di protezione e verificarne il corretto funzionamento.



Per un sicuro funzionamento dell'attrezzo utilizzare solamente ricambi e materiali di consumo originali. Le parti di ricambio, i materiali di consumo e gli accessori per il vostro prodotto sono disponibili presso il vostro **Hilti Store** di fiducia o all'indirizzo internet [www.hilti.group](http://www.hilti.group).

### 6.1 Sostituzione del filtro 3

- Spegnere l'attrezzo.
- Aprire i due fermagli di chiusura.
- Sollevarne la testa di aspirazione dal contenitore rifiuti.
- Per rimuovere il telaio del filtro, ruotare l'elemento di fissaggio del filtro di 180°.
- Rimuovere il filtro con rispettivo telaio.
- Eliminare la polvere dalla guarnizione e dall'alloggiamento del telaio del filtro.
- Applicare il telaio su un filtro nuovo.
- Applicare il telaio del filtro nel supporto del telaio stesso.
- Bloccare il telaio del filtro con i fissaggi del filtro.
- Applicare la testa di aspirazione al contenitore rifiuti e chiudere i due fermagli di chiusura.

### 6.2 Sostituzione dell'elemento filtrante 4

- Premere il tasto per lo sbloccaggio del filtro per l'aria di scarico e rimuovere il supporto del filtro.
- Rimuovere l'elemento filtrante dal supporto del filtro.
- Fissare un nuovo elemento filtrante sul supporto del filtro.
- Fissare il supporto del filtro sull'attrezzo.

## 7 Trasporto e magazzinaggio degli attrezzi a batteria

#### Trasporto



### PRUDENZA

**Avvio accidentale durante il trasporto !**

- Trasportare sempre i prodotti con la batteria estratta!



- ▶ Togliere le batterie.
- ▶ Non trasportare mai le batterie alla rinfusa.
- ▶ Dopo un lungo periodo di trasporto, verificare che l'attrezzo e le batterie non presentino danneggiamenti.

## Stoccaggio



### AVVERTIMENTO

#### Danneggiamento accidentale dovuto a batterie difettose o con perdite di liquido !

- ▶ Conservare sempre i prodotti con la batteria estratta!
- 
- ▶ Immagazzinare l'attrezzo e le batterie in un luogo possibilmente fresco e asciutto.
  - ▶ Non lasciare mai le batterie al sole, su caloriferi o dietro le finestre.
  - ▶ Porre l'attrezzo e le batterie fuori dalla portata dei bambini e del personale non autorizzato.
  - ▶ Dopo un lungo periodo di magazzinaggio, verificare che l'attrezzo e le batterie non presentino danneggiamenti.

## 8 Supporto in caso di anomalie

In caso di anomalie non indicate nella presente tabella o che non è possibile risolvere per proprio conto, si prega di rivolgersi al Centro Riparazioni **Hilti**.

### 8.1 Problemi e soluzioni

Anomalia	Possibile causa	Soluzione
La batteria non si innesta con un "doppio clic" udibile.	Attacchi della batteria sporchi.	▶ Pulire il nasello di arresto ed innestare la batteria.
1 LED lampeggia. L'attrezzo non funziona.	Batteria scarica.	▶ Sostituire la batteria e ricaricare la batteria scarica.
	La batteria è troppo calda o troppo fredda.	▶ Lasciar riscaldare o raffreddare lentamente la batteria a temperatura ambiente.
4 LED lampeggiano.	Motore surriscaldato.	<ul style="list-style-type: none"> <li>▶ Spegner l'attrezzo.</li> <li>▶ Attendere 10 minuti.</li> <li>▶ Rimuovere le ostruzioni dal filtro, dalla bocchetta di aspirazione, dal tubo flessibile e dal filtro di scarico.</li> <li>▶ Mettere in funzione lo strumento.</li> </ul>
Potenza di aspirazione ridotta.	Contenitore rifiuti pieno.	▶ Svuotare il contenitore rifiuti.
	Il tubo flessibile di aspirazione o l'ugello sono ostruiti.	▶ Pulire il tubo flessibile di aspirazione e l'ugello.
	Il filtro è ostruito	▶ Pulire il filtro. → Pagina 57
		▶ Sostituire il filtro. → Pagina 58
		▶ Controllare il corretto alloggiamento del filtro.
Il tubo flessibile d'aspirazione o l'ugello sono danneggiati.	▶ Sostituire il tubo flessibile di aspirazione o l'ugello.	
Il tubo flessibile d'aspirazione non è scattato percettibilmente in sede.	▶ Montare/rimuovere il tubo flessibile di aspirazione. → Pagina 57	
Leggere scosse elettriche.	Carica elettrostatica.	▶ Aumentare l'umidità dell'aria.
		▶ Aspirare in modalità <b>ECO</b> .




## 9 Smaltimento

### **AVVERTIMENTO**

**Pericolo di lesioni a causa di uno smaltimento non conforme!** Pericoli per la salute imputabili alla fuoriuscita di gas o liquidi.

- ▶ Non spedire né inviare le batterie danneggiate!
- ▶ Coprire i collegamenti con materiale non conduttivo per evitare cortocircuiti.
- ▶ Smaltire le batterie in modo che non possano finire in mano ai bambini.
- ▶ Smaltire la batteria presso l'**Hilti Store** di fiducia oppure rivolgersi alla propria azienda di smaltimento competente.

 I prodotti **Hilti** sono in gran parte realizzati con materiali riciclabili. Condizione essenziale per il riciclaggio è che i materiali vengano accuratamente separati. In molti Paesi **Hilti** ritira il vostro vecchio attrezzo. Rivolgetevi al Servizio Clienti **Hilti** oppure al vostro referente Hilti.



- ▶ Non gettare gli attrezzi elettrici, le apparecchiature elettroniche e le batterie tra i rifiuti domestici.

## 10 Garanzia del costruttore

- ▶ In caso di domande sulle condizioni di garanzia, rivolgersi al partner **Hilti** locale.

# Original brugsanvisning

## 1 Oplysninger vedrørende dokumentationen

### 1.1 Vedrørende denne dokumentation

- Læs denne dokumentation igennem før ibrugtagning. Det er en forudsætning for sikkert arbejde og korrekt håndtering.
- Følg sikkerheds- og advarselhensvisningerne i denne dokumentation og på produktet.
- Opbevar altid brugsanvisningen sammen med produktet, og overdrag det kun til andre personer sammen med denne anvisning.

### 1.2 Tegnforklaring

#### 1.2.1 Advarsler

Advarsler advarer mod farer ved håndtering af produktet. Følgende signalord anvendes:

### **FARE**

#### **FARE !**

- ▶ Betegner en umiddelbart truende fare, der kan medføre alvorlige kvæstelser eller døden.

### **ADVARSEL**

#### **ADVARSEL !**

- ▶ Står ved en potentielt truende fare, der kan medføre alvorlige kvæstelser eller døden.

### **FORSIGTIG**

#### **FORSIGTIG !**

- ▶ Advarer om en potentielt farlig situation, der kan forårsage personskader eller materielle skader.

#### 1.2.2 Symboler i denne dokumentation

Følgende symboler anvendes i denne dokumentation:



Læs brugsanvisningen før brug





	Anvisninger for anvendelse og andre nyttige oplysninger
	Håndtering af genvindbare materialer
	Elektriske maskiner må ikke bortskaffes som husholdningsaffald

### 1.2.3 Symboler i illustrationer

Følgende symboler anvendes på illustrationer:

	Disse tal henviser til de forskellige illustrationer i begyndelsen af brugsanvisningen
3	Nummereringen udtrykker arbejdsstrinnenes rækkefølge på illustrationen og kan afvige fra arbejds-trinene i teksten
	Positionsnumre anvendes i illustrationen <b>Oversigt</b> og refererer til tallene i symbolforklaringen i afsnittet <b>Produktoversigt</b>
	Dette symbol skal sikre skærpet opmærksomhed ved omgang med produktet.
	Produktet understøtter trådløs dataoverførsel, som er kompatibel med iOS- og Android-platforme.
Li-Ion	Lithium-ion-batteri
	Anvendt Hilti lithium-ion-batteriserie. Overhold oplysningerne i kapitlet <b>Tilsigtet anvendelse</b> .
	Brug aldrig batteriet som slagværktøj.
	Lad ikke batteriet falde på gulvet. Brug ikke et batteri, der har fået et slag eller på anden vis er beskadiget.

## 1.3 Symboler på produktet

### 1.3.1 Produktspecifikke symboler

Følgende symboler anvendes på produktet:

	Jævnstrøm
	Opsug ikke fugt

## 1.4 Produktoplysninger

Hilti-produkter er beregnet til professionel brug og må kun betjenes, efterses og vedligeholdes af autoriseret og instrueret personale. Dette personale skal i særdeleshed informeres om de potentielle farer, der er forbundet med brugen af dette produkt. Der kan opstå farlige situationer ved anvendelse af produktet og det tilhørende udstyr, hvis det anvendes af personer, der ikke er blevet undervist i dens brug, eller hvis det ikke anvendes korrekt i henhold til forskrifterne i denne brugsanvisning.

Typebetegnelse og serienummer fremgår af typeskiltet.

- ▶ Notér serienummeret i den efterfølgende tabel. Du skal bruge produktoplysningerne ved henvendelser til vores lokale afdeling eller vores serviceværksted.

Produktoplysninger → Side 61

### Produktoplysninger

Tørstøvsuger	VC 5-A22
Generation	01
Serienummer	



## 1.5 Overensstemmelseserklæring

Vi erklærer som eneansvarlige, at det beskrevne produkt er i overensstemmelse med gældende direktiver og standarder. Sidst i dette dokument finder du et bilede af overensstemmelseserklæringen.

Den tekniske dokumentation er arkiveret her:

Hilti Entwicklungsgesellschaft mbH | Zulassung Geräte | Hiltistraße 6 | 86916 Kaufering, DE

## 2 Sikkerhed

### 2.1 Generelle sikkerhedsanvisninger for elektriske maskiner

**⚠ ADVARSEL! Læs alle sikkerhedsanvisninger og instruktioner.** Hvis sikkerhedsanvisningerne og instruktionerne ikke overholdes, er der risiko for elektrisk stød, brand og/eller alvorlige personskader.

Opbevar alle sikkerhedsanvisninger og instruktioner til senere brug.

- ▶ Produktet er ikke beregnet til anvendelse af personer, herunder børn, med begrænsede fysiske, bevægelsesmæssige eller mentale evner eller uden erfaring og/eller viden.
- ▶ Apparatet må kun anvendes af personer, som er fortrolig med det, er blevet instrueret i sikker brug af det og forstår de farer, der udgår fra det. Maskinen er ikke beregnet til børn.
- ▶ Børn må ikke lege med apparatet. Rengøring og brugervedligeholdelse må ikke udføres af børn, medmindre de er under opsyn.
- ▶ Sundhedsskadeligt, brændbart og/eller eksplosivt støv må ikke suges op (magnesium-/aluminiumsøst osv.). Materialer, som er varmere end 60 °C, må ikke suges op (f.eks. glødende cigaretter, varm aske).
- ▶ Brug ikke vand, olie, fedt eller rengøringsmiddel.
- ▶ Anvend ikke benzin eller andre brandfarlige væsker til rengøringsarbejder.

### 2.2 Omhyggelig omgang med og brug af batterier

- ▶ Læs de særlige retningslinjer for transport, opbevaring og brug af lithium-ion-batterier.
- ▶ Hold batterier på sikker afstand af høje temperaturer, direkte solindstråling og ild.
- ▶ Batterierne må ikke adskilles, klemmes, opvarmes til over 80 °C eller brændes.
- ▶ Anvend og oplad ikke batterier, som har fået et slag, er faldet på gulvet fra mere end en meters højde eller på anden vis er blevet beskadiget. Kontakt i så fald altid **Hilti Service**.
- ▶ Hvis batteriet er for varmt til at kunne røres, kan det være defekt. Anbring batteriet på et overskueligt, ikke-brændbart sted med tilstrækkelig afstand til brændbare materialer. Lad batteriet køle af. Hvis batteriet efter en time fortsat er for varmt til at kunne røres, er det er defekt. Kontakt **Hilti Service**.

### 2.3 Yderligere sikkerhedsanvisninger for støvsuger

#### Arbejdspladssikkerhed

- ▶ Sørg for, at andre personer og ikke mindst børn holdes væk fra arbejdsområdet, når elværktøjet er i brug. Hvis man distraheres, kan man miste kontrollen over maskinen.

#### Elektrisk sikkerhed

- ▶ Undgå kropskontakt med jordforbundne overflader som f.eks. rør, radiatorer, komfurer og køleskabe. Hvis din krop er jordforbundet, øges risikoen for elektrisk stød.
- ▶ Støvsugere må ikke udsættes for regn eller fugt. Indtrængning af vand i en støvsuger øger risikoen for elektrisk stød.

#### Personlig sikkerhed

- ▶ Det er vigtigt at være opmærksom, se, hvad man laver, og bruge maskinen fornuftigt. Anvend aldrig elværktøj, hvis du er træt eller påvirket af stoffer, alkohol eller medicin. Et øjebliklig uopmærksomhed under brugen af elværktøjet kan medføre alvorlige personskader.
- ▶ Brug beskyttelsesudstyr, og hav altid beskyttelsesbriller på. Brug af sikkerhedsudstyr som f.eks. støvmaske, skridsikkert fodtøj, beskyttelseshjelm eller høreværn afhængigt af elværktøjets type og anvendelse nedsætter risikoen for personskader.
- ▶ Anvend ikke støvsugeren i meget snavsede miljøer.
- ▶ Hvis batteriet anvendes forkert, kan der løbe væske ud af batteriet. Undgå at komme i kontakt med denne væske. Lækkende batterivæske kan medføre hudirritation eller forbrændinger. Hvis det alligevel skulle ske, skylles med vand. Hvis du får væske i øjnene, skal du skylle med rigeligt vand, og søge læge.



### Anvendelse og pleje af elværktøjet

- ▶ Opbevar ubenyttede elværktøjer uden for børns rækkevidde. Lad aldrig personer, der ikke er fortrolige med elværktøjet eller ikke har gennemlæst sikkerhedsanvisningerne benytte dette. Elværktøj er farligt, hvis det benyttes af ukyndige personer.
- ▶ Sørg for at pleje elværktøj omhyggeligt. Kontrollér, om bevægelige dele fungerer korrekt og ikke sidder fast, og om delene er brækket eller beskadiget, således at elværktøjets funktion påvirkes. Få beskadigede dele repareret, inden elværktøjet tages i brug. Mange uheld skyldes dårligt vedligeholdte elværktøjer.
- ▶ Anvend elværktøj, tilbehør, indsatsværktøj osv. i overensstemmelse med disse anvisninger. Tag hensyn til arbejdsforholdene og det arbejde, der skal udføres. I tilfælde af anvendelse af maskinen til formål, som ligger uden for det fastsatte anvendelsesområde, kan der opstå farlige situationer.
- ▶ Brug den rigtige maskine. Brug ikke maskinen til formål, som den ikke er beregnet til, men kun i overensstemmelse med formålet og i fejlfri stand.
- ▶ Anvend ikke støvsugeren som udsugning sammen med elværktøj.
- ▶ Anvend kun støvsugeren med monteret filter.
- ▶ Undgå utilsigtet start. Sluk maskinen, før du sætter batteriet i, løfter eller transporterer den. Bær ikke maskinen med fingeren på tænd/sluk-knappen. Når maskinen ikke anvendes i en pause, før vedligeholdelse, ved skift af værktøj og under transport, skal batteriet fjernes fra maskinen.
- ▶ Det er ikke tilladt at sidde eller stå på maskinen.

### Service

- ▶ Sørg for, at elværktøjet kun reparerer af kvalificerede fagfolk, og at der altid benyttes originale reservedele. Dermed sikres størst mulig elværktøjssikkerhed.

## 3 Beskrivelse

---

### 3.1 Bestemmelsesmæssig anvendelse

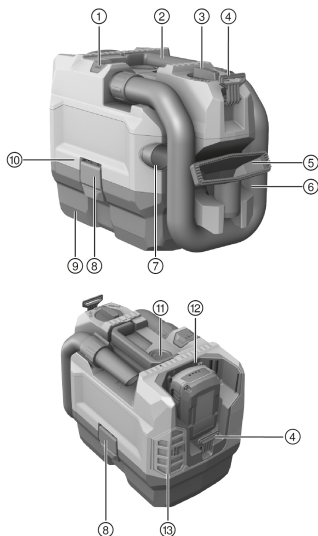
Det her beskrevne produkt er en støvsuger beregnet til erhvervmæssig brug, f.eks. på hoteller, på skoler, på hospitaler, på fabrikker, i butikker, på kontorer og i udlejningsejendomme. Det må kun anvendes til tørstøvsugning.

**Hilti**-produkter er beregnet til professionel brug og må kun betjenes, efterses og vedligeholdes af autoriseret og instrueret personale. Der kan opstå farlige situationer ved anvendelse af produktet og det tilhørende udstyr, hvis det anvendes af personer, der ikke er blevet undervist i dens brug, eller hvis det ikke anvendes korrekt i henhold til forskrifterne i denne brugsanvisning.

- ▶ Anvend kun **Hilti** Li-Ion-batterier i typeserien B 22 til dette produkt.
- ▶ Anvend kun **Hilti** ladere i C4/36-serien til disse batterier.



### 3.2 Produktoversigt



- ① **EJECT**-knap til slange
- ② Håndgreb
- ③ Kontakt
- ④ Holder til skulderrem
- ⑤ Håndmundstykke
- ⑥ Slange
- ⑦ Smalt mundstykke
- ⑧ Låseklemme
- ⑨ Smudsbeholder
- ⑩ Sugehoved
- ⑪ **CLEAN**-knap til filterrensning
- ⑫ Batterium
- ⑬ Udblæsningsfilter

### 3.3 Kontakt

Tilstand	Betydning
ECO	Energisparetilstand
MAX	Tænding
OFF	Slukning

### 3.4 Leveringsomfang


Tørstøvsuger inklusive filterelement, komplet støvsugerslange, håndmundstykke, smalt mundstykke, skulderrem og brugsanvisning.

Andre systemprodukter, som er godkendt til dit produkt, finder du i dit **Hilti Store** eller online på adressen: [www.hilti.group](http://www.hilti.group) | USA: [www.hilti.com](http://www.hilti.com)

### 3.5 Lithium-ion-batteriets indikator

Lithium-ion-batteriets ladetilstand og fejl på maskinen signaleres via lithium-ion-batteriets indikator. Lithium-ion-batteriets ladetilstand vises efter berøring af de to batterifrigøringsknapper.

Tilstand	Betydning
4 lysdioder.	Ladetilstand: 75 % til 100 %
3 lysdioder lyser.	Ladetilstand: 50 % til 75 %
2 lysdioder lyser.	Ladetilstand: 25 % til 50 %
1 lysdiode lyser.	Ladetilstand: 10 % til 25 %
1 lysdiode blinker, maskinen er klar til brug.	Ladetilstand: < 10 %
1 lysdiode blinker, maskinen er ikke klar til brug.	Batteriet er overophedet.
4 lysdioder blinker, maskinen er ikke klar til brug.	Maskinen er overbelastet eller overophedet.

 Når kontakten på maskinen er aktiveret, og op til 5 sekunder efter at kontakten er sluppet, er det ikke muligt at få vist ladetilstanden.

Hvis lysdioderne på batteriets ladetilstandsindikator blinker, henvises til beskrivelsen i kapitlet Fejlafhjælpning.



### 3.6 Overbelastnings- og overophedningsindikator

Maskinen er udstyret med elektronisk overbelastningsbeskyttelse og overophedningsbeskyttelse. Ved overbelastning eller overophedning slukkes maskinen automatisk. Hvis afbryderen slippes og trykkes ind igen, kan det medføre forsinket start (maskinens afkølingsfaser).

## 4 Tekniske data

	VC 5-A22
Nominal spænding (DC)	21,6 V
Nominal strøm	16 A
Vægt i overensstemmelse med EPTA-Procedure 01 (målt med B22/5.2)	5,2 kg
Omgivende temperatur	-17 °C ... 60 °C
Opbevaringstemperatur	-20 °C ... 70 °C

### 4.1 Information om støj- og vibrationsniveau, målt iht. EN 60335-2-69

	VC 5-A22
Lydtrykkniveau ( $L_{pA}$ )	70,9 dB(A)
Lydeffektniveau ( $L_{WA}$ )	85,2 dB(A)
Usikkerhed	2,4 dB(A)
Vibrationsemissionsværdi ( $a_{h1}$ )	< 2,5 m/s <sup>2</sup>
Usikkerhed (K)	Indregnet i værdien

## 5 Betjening

### 5.1 Forberedelse af arbejdet

Følg sikkerheds- og advarselshenvisningerne i denne dokumentation og på produktet. ADVARSEL Maskinen må kun betjenes autoriseret og instrueret personale.

#### 5.1.1 Opladning af batteri

1. Læs brugsanvisningen til laderen før opladning.
2. Vær opmærksom på, at kontakterne på batteriet og laderen er rene og tørre.
3. Oplad batteriet i en godkendt lader. → Side 63

#### 5.1.2 Isætning af batteri



#### ADVARSEL

**Fare for personskader på grund af kortslutning eller batteri, der falder på gulvet!**

- ▶ Før isætning af batteriet skal du kontrollere, at batteriets kontakter og kontakterne på produktet er fri for fremmedlegemer.
- ▶ Kontrollér, at batteriet altid går korrekt i indgreb.

1. Lad batteriet helt op før første ibrugtagning.
2. Skub batteriet ind i produktet, indtil det går hørbart i indgreb.
3. Kontrollér, at batteriet er sat korrekt i.

#### 5.1.3 Fjernelse af batteri

1. Tryk på batteriets frigøringsknapper.
2. Træk batteriet ud af maskinen.

#### 5.1.4 Udskiftning af filterpose

1. Afbryd maskinen.
2. Åbn de to låseklemmer.
3. Løft sugehovedet af smudsbeholderen.
4. Tag filterposen ud, og fjern holderen til filterposen.
5. Skub holderen til filterposen på en ny filterpose.



6. Fastgør holderen med filterposen på støvbeholderribberne.
7. Sæt støvsugerhovedet på smudsbeholderen, og luk de to låseklemmer.

### 5.1.5 Montering/afmontering af støvsugerslange

1. Slut sugeslangen til sugeslange-indløbsfittingen.
  - ▶ Støvsugerslangen går hørbart i indgreb.
2. Støvsugerslangen afmonteres ved at holde knappen **EJECT** inde.
3. Tag støvsugerslangen ud af indgangsfittingen.

## 5.2 Arbejde



### ADVARSEL

#### Fare for personskader !

- ▶ Der må ikke suges farligt støv op med dette produkt.
- ▶ Anvend kun dette produkt til tørstøvsugning.

### 5.2.1 Tænding / slukning af apparatet

1. Du tænder maskinen ved at dreje kontakten til positionen **MAX**.



Hvis du ønsker en længere driftstid med reduceret sugeeffekt, skal du sætte kontakten på positionen **ECO**.

2. Du slukker maskinen ved at dreje kontakten til positionen **OFF**.

### 5.2.2 Rengøring af filter

1. Tænd maskinen.
2. Læg en hånd for enden af strøvsugerslangen.
3. Vent, indtil det maksimale vakuum er opbygget.
4. Tryk på knappen **CLEAN** 4-5 gange.
5. Afbryd maskinen.

### 5.2.3 Efter opsugning

1. Drej kontakten på maskinen til denne position: **OFF**.
2. Tøm beholderen, og rengør maskinen ved at tørre den af med en fugtig klud.
3. Fastgør slangen til slangeholderen.
4. Læg mundstykkerne på plads.
5. Anbring støvsugeren på et tørt og sikkert sted, hvor uvedkommende ikke kan tage det i brug.
  - ▶ VIGTIGT Denne støvsuger må kun opbevares i lukkede rum.

## 6 Rengøring og vedligeholdelse



### ADVARSEL

#### Fare for personskader ved isat batteri !

- ▶ Fjern altid batteriet før alle pleje- og vedligeholdelsesarbejder!

#### Pleje af produktet

- Fjern forsigtigt fastsiddende snavs.
- Rengør forsigtigt ventilationsåbningerne med en tør børste.
- Rengør kun kabinettet med en let fugtet klud. Undlad at anvende silikoneholdige plejemidler, da de kan angribe plastdelene.

#### Pleje af lithium-ion-batterier

- Sørg for at holde batteriet tørt og fri for olie og fedt.
- Rengør kun kabinettet med en let fugtet klud. Undlad at anvende silikoneholdige plejemidler, da de kan angribe plastdelene.
- Undgå indtrængen af fugt.

#### Vedligeholdelse

- Kontrollér regelmæssigt alle synlige dele for skader, og at betjeningsselementerne fungerer fejlfrit.



- Anvend ikke produktet i tilfælde af beskadigelse og/eller funktionsfejl. Få omgående udført reparation hos **Hilti Service**.
- Monter alle beskyttelsesanordninger efter pleje- og vedligeholdelsesarbejder, og kontrollér dem for funktion.



Anvend kun originale reservedele og forbrugsmaterialer af hensyn til en sikker drift. Reservedele, forbrugsmaterialer og tilbehør til dit produkt, som vi har godkendt, finder du i dit **Hilti Store Center** eller under: **www.hilti.group**.

### 6.1 Udskiftning af filter

1. Afbryd maskinen.
2. Åbn de to låseklemmer.
3. Løft sugehovedet af smudsbeholderen.
4. For at tage filterrammen ud skal du dreje filterlåsen 180°.
5. Tag filtret ud sammen med filterrammen.
6. Befri pakningen og filterrammeholderen for støv.
7. Sæt filterrammen på et nyt filter.
8. Sæt filterrammen i holderen til filterrammen.
9. Fastgør filterrammen med filterlåsene.
10. Sæt støvsugerhovedet på smudsbeholderen, og luk de to låseklemmer.

### 6.2 Udskiftning af filtermåtte

1. Tryk på knappen til frigøring af udblæsningsfiltret, og fjern filterholderen.
2. Fjern filtermåtten fra filterholderen.
3. Monter en ny filtermåtte i filterholderen.
4. Fastgør filterholderen i maskinen.

## 7 Transport og opbevaring af batteridrevne maskiner

### Transport



#### Utsigtet start ved transport !

- ▶ Transportér altid dine produkter uden isat batteri!
- ▶ Tag batteriet ud.
- ▶ Transportér aldrig batterier liggende løst og ubeskyttet.
- ▶ Kontrollér maskine og batterier før skader før ibrugtagning efter længere transport.

### Opbevaring



#### Utsigtet beskadigelse på grund af defekte eller utætte batterier !

- ▶ Opbevar altid dine produkter uden isat batteri!
- ▶ Opbevar maskine og batterier så køligt og tørt som muligt.
- ▶ Opbevar aldrig batterier i direkte sollys, på radiatorer eller i et vindue.
- ▶ Opbevar maskine og batterier utilgængeligt for børn og uvedkommende personer.
- ▶ Kontrollér maskine og batterier for skader før ibrugtagning efter længere tids opbevaring.

## 8 Fejlafhjælpning

Ved fejl, som ikke fremgår af denne tabel, eller som du ikke selv kan afhjælp, beder vi dig om at kontakte **Hilti Service**.

### 8.1 Fejlsøgning

Fejl	Mulig årsag	Løsning
Batteriet går ikke i indgreb med et tydeligt dobbeltklik.	Holdetappen på batteriet er snavset.	▶ Rengør holdetappen, og bring batteriet i indgreb.



Fejl	Mulig årsag	Løsning
1 lysdiode blinker. Maskinen virker ikke.	Batteriet er afladet.	▶ Udskift batteriet, og oplad det tomme batteri.
	Batteriet er for koldt eller for varmt.	▶ Lad batteriet varme langsomt op eller køle langsomt ned til rumtemperatur.
4 lysdioder blinker.	Motor overophedet.	▶ Afbryd maskinen. ▶ Vent i 10 minutter. ▶ Fjern tilstopningen i filtret, indgangsstuds, støvsugerslange og udblæsningsfilter. ▶ Tænd maskinen.
Reduceret sugeeffekt.	Smudsbeholder fuld.	▶ Tøm smudsbeholderen.
	Støvsugerslangen eller mundstykkeket er tilstoppet.	▶ Rengør støvsugerslangen og mundstykket.
	Filtret er tilstoppet	▶ Rengør filtret. → Side 66
		▶ Udskift filtret. → Side 67
		▶ Kontrollér, at filteret sidder korrekt.
Støvsugerslange eller mundstykke er beskadiget.	▶ Udskift støvsugerslangen eller mundstykket.	
	Støvsugerslangen er ikke sat ordentligt i.	▶ Monter/afmonter støvsugerslangen. → Side 66
Lette elektriske stød.	Elektrostatisk opladning.	▶ Forøg luftfugtigheden. ▶ Indstil støvsugeren til <b>ECO</b> -tilstand.

## 9 Bortskaffelse

### ADVARSEL

**Fare for personskader på grund af ukorrekt bortskaffelse!** Sundhedsfare på grund af udtrængning af gasser eller væsker.

- ▶ Beskadigede batterier må under ingen omstændigheder sendes!
- ▶ Tildæk kontakterne med et ikke-ledende materiale, så kortslutninger undgås.
- ▶ Bortskaf batterier på en sådan måde, at børn ikke kan få fat på dem.
- ▶ Bortskaf batteriet hos din **Hilti Store**, eller henvend dig til det ansvarlige renovationsfirma.

Størstedelen af de materialer, som anvendes ved fremstillingen af **Hilti**-produkter, kan genvindes. Materialerne skal dog sorteres, før de kan genvindes. I mange lande kan du aflevere dine udtjente produkter til **Hilti**, som derefter genvinder dem. Spørg **Hilti**'s kundeservice eller din forhandler.



- ▶ Elværktøj, elektriske maskiner og batterier må ikke bortskaffes sammen med almindeligt husholdningsaffald!

## 10 Producentgaranti

- ▶ Hvis du har spørgsmål vedrørende garantibetingelserne, bedes du henvende dig til din lokale **Hilti**-partner.





# Originalbruksanvisning

## 1 Uppgifter för dokumentation

### 1.1 Om denna dokumentation

- Läs denna dokumentation innan du börjar ta enheten i drift. Det är en förutsättning för säkert arbete och problemfri hantering.
- Observera de säkerhets- och varningsanvisningar som du hittar i dokumentationen och på själva enheten.
- Förvara alltid bruksanvisningen tillsammans med produkten och överlämna aldrig produkten till någon annan utan att bifoga den.

### 1.2 Teckenförklaring

#### 1.2.1 Varningar

Varningarna är till för att varna för risker i samband med användning av produkten. Följande riskindikeringar används:



**FARA**

**FARA !**

- ▶ Anger överhängande risker som kan leda till svåra personskador eller dödsolycka.



**VARNING**

**VARNING !**

- ▶ Anger potentiella risker som kan leda till svåra personskador eller dödsfall.



**FÖRSIKTIGHET**

**FÖRSIKTIGHET !**

- ▶ Används för att uppmärksamma om en potentiell risksituation som kan leda till skador på person eller utrustning.

#### 1.2.2 Symboler i dokumentationen

I den här dokumentationen används följande symboler:

	Läs bruksanvisningen före användning
	Anmärkningar och annan praktisk information
	Hantering av återvinningsbara material
	Elverktyg får inte kastas i hushållssoporna

#### 1.2.3 Symboler i bilderna

Följande symboler används i bilder:

	Dessa siffror hänvisar till motsvarande bild i början av bruksanvisningen
	Numreringen återger ordningsföljden hos arbetsmomenten på bilden och kan skilja sig från arbetsmomenten i texten
	På bilden <b>Översikt</b> används positionsnummer som hänvisar till siffrorna i teckenförklaringen i avsnittet <b>Produktöversikt</b>
	Det här tecknet används när du bör vara särskilt uppmärksam vid hantering av produkten.
	Produkten stöder trådlös dataöverföring som är kompatibel med iOS- och Android-plattformar.
	Litiumjonbatteri



	<b>Hilti-litiumjonbatteriserie</b> som används. Observera uppgifterna i kapitlet <b>Avsedd användning</b> .
	Använd aldrig batteriet som slagverktyg.
	Låt inte batteriet falla ner på marken. Använd inte batterier som har utsatts för slag eller på annat sätt har skadats.

### 1.3 Symboler på produkten

#### 1.3.1 Produktberoende symboler

Följande övriga symboler används på produkten:

	Likström
	Sug inte upp fukt

### 1.4 Produktinformation

**Hilti**-produkter är avsedda för den yrkesmässiga användaren och får endast användas, underhållas och sättas igång av auktoriserad, utbildad personal. Personalen måste vara särskilt informerad om de risker som finns. Produkten och dess tillbehör kan utgöra en risk om den används på ett felaktigt sätt av utbildad personal eller inte används enligt föreskrifterna.

Typbeteckning och serienummer anges på typskylten.

- ▶ Använd de serienummer som anges i följande tabell. Du behöver produktuppgifterna när du kontaktar vår återförsäljare eller serviceverkstad.  
Produktdetaljer → Sidan 70

#### Produktdetaljer

Torrdammsugare	VC 5-A22
Generation	01
Seriern	

### 1.5 Försäkran om överensstämmelse

Vi försäkrar på eget ansvar att den produkt som beskrivs här överensstämmer med gällande direktiv och standarder. En bild på försäkran om överensstämmelse hittar du i slutet av dokumentationen.

Den tekniska dokumentationen finns sparad här:

**Hilti** Entwicklungsgesellschaft mbH | Zulassung Geräte | Hiltistraße 6 | 86916 Kaufering, Tyskland

## 2 Säkerhet

### 2.1 Allmänna säkerhetsanvisningar för elektriska produkter

**⚠ WARNING! Läs alla säkerhetsanvisningar och anvisningar.** Om säkerhetsföreskrifterna och anvisningarna inte följs finns risk för elektriska stötar, brand och/eller svåra skador.

Förvara alla säkerhetsföreskrifter och anvisningar på ett säkert ställe för framtida användning.

- ▶ Produkten är inte avsedd att användas av personer med fysiska eller mentala funktionshinder eller otillräcklig erfarenhet (vilket innefattar barn).
- ▶ Enheten får endast användas av personer som vet hur den ska användas och som har fått lära sig att använda den på ett säkert sätt och känner till vilka risker det finns med att använda den. Enheten är inte avsett för barn.
- ▶ Barn får inte leka med produkten. Rengöring och användarunderhåll får inte utföras av barn utan uppsikt av vuxen.
- ▶ Hälsosådligt, brännbart eller explosivt damm får inte sugas upp (magnesium-aluminiumdamm osv.). Material som är varmare än 60 °C får inte sugas upp (t.ex. glödande cigaretter, het aska).
- ▶ Använd inte vatten, olja, fett eller rengöringsmedel.
- ▶ Använd inte bensin eller andra lättantändliga vätskor till rengöring.



## 2.2 Ömsorgsfull hantering och användning av batterier

- ▶ Observera de särskilda föreskrifterna för transport, förvaring och användning av litiumjonbatterier.
- ▶ Utsätt inte batterierna för höga temperaturer, direkt solljus eller eld.
- ▶ Batterier får inte tas isär, klämmas, upphettas till mer än 80 °C (176 °F) eller brännas upp.
- ▶ Använd eller ladda inte batterier som tagit emot slag, har fallit från över en meters höjd eller är skadade på något annat sätt. I sådana fall, kontakta **Hilti-service**.
- ▶ Om batteriet är så hett att du inte kan ta i det kan det vara defekt. Ställ batteriet på en plats där inget riskerar att fatta eld och på betryggande avstånd från brännbart material. Låt batteriet svalna. Om batteriet efter en timme fortfarande är så hett att du inte går att ta i är det defekt. Kontakta **Hilti-service**.

## 2.3 Extra säkerhetsföreskrifter för dammsugare

### Säker arbetsmiljö

- ▶ Håll barn och obehöriga personer på betryggande avstånd under arbetet med produkten. Om du störs av obehöriga personer kan du förlora kontrollen över produkten.

### Elektrisk säkerhet

- ▶ Undvik kroppskontakt med jordade ytor som rör, värmeelement, spisar och kylskåp. Det finns en större risk för elstötar om din kropp är jordad.
- ▶ Håll dammsugaren borta från regn och väta. Om vatten tränger in i dammsugaren ökar risken för elstötar.

### Personsäkerhet

- ▶ Var uppmärksam, ha uppsikt över vad du gör och använd produkten med förnuft. Använd aldrig produkten om du är trött eller påverkad av droger, alkohol eller medicin. En kort sekund av bristande uppmärksamhet när du arbetar med produkten kan leda till att du skadar dig själv eller någon annan svårt.
- ▶ Bär alltid personlig skyddsutrustning och skyddsglasögon. Genom att använda personlig skyddsutrustning som t.ex. dammskyddsmask, halkfria säkerhetsskor, hjälm eller hörselskydd, beroende på vilket elverktyg du använder och till vad, minskar du risken för kroppsskada.
- ▶ Använd inte dammsugaren i mycket smutsiga miljöer.
- ▶ Om batteriet används på fel sätt kan vätska rinna ur batteriet. Undvik kontakt med vätskan. Läckande batterivätska kan orsaka hudirritation eller brännskador. Skölj med vatten vid kontakt. Om du får vätska i ögonen bör du skölja ögonen med rikligt med vatten och dessutom kontakta läkare.

### Användning och hantering av elprodukter

- ▶ Förvara elprodukter oåtkomligt för barn. Produkten får inte användas av personer som inte är vana eller inte har läst dessa anvisningar. Elprodukter är farliga om de används av oerfarna personer.
- ▶ Underhåll elprodukter noggrant. Kontrollera att rörliga komponenter fungerar felfritt och inte kärvar och att komponenter inte har brustit eller skadats så att produktens funktion påverkas negativt. Se till att skadade delar repareras innan produkten används igen. Många olyckor orsakas av dåligt skötta elprodukter.
- ▶ Använd produkten, tillbehör, insatsverktyg osv. enligt dessa anvisningar. Ta hänsyn till arbetsvillkoren och arbetsmomenten. Används produkten på icke ändamålsenligt sätt kan farliga situationer uppstå.
- ▶ Använd rätt produkt. Använd inte produkten för arbeten som den inte är avsedd för. Följ anvisningarna och se till att produkten är i gott skick.
- ▶ Använd inte dammsugaren som stoftavskiljare i kombination med elverktyg.
- ▶ Använd endast dammsugaren med inbyggt filter.
- ▶ Undvik att oavsiktligt starta produkten. Stäng av produkten innan du sätter i batteriet, lyfter den eller transporterar den. Bär aldrig produkten med ett finger på strömbrytaren. När produkten inte används, t.ex. vid pauser i arbetet, underhåll, byte av insatsverktyg och transport, bör batteriet tas ut.
- ▶ Sitt eller stå inte på dammsugaren.

### Service

- ▶ Låt endast kvalificerad fackpersonal reparera produkten och använd då endast originalreservdelar. Detta garanterar att produktens säkerhet upprätthålls.

## 3 Beskrivning

### 3.1 Avsedd användning

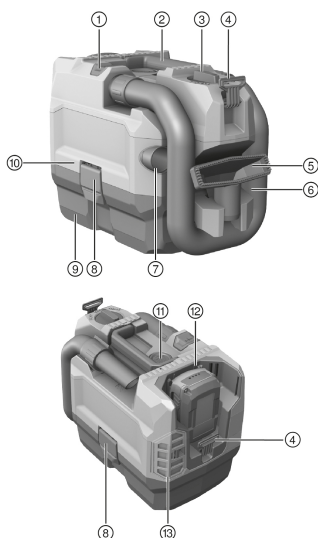
Den beskrivna produkten är en dammsugare avsedd för professionellt bruk i till exempel skolor, hotell, sjukhus, fabriker, butiker, kontor och uthyringslokaler. Den är endast avsedd för torr dammsugning.



Hilti-produkter är avsedda för den yrkesmässiga användaren och får endast användas, underhållas och sättas igång av auktoriserad, utbildad personal. Produkten och dess tillbehör kan utgöra en risk om den används på ett felaktigt sätt av utbildad personal eller inte används enligt föreskrifterna.

- ▶ Använd endast **Hiltis** litiumjonbatterier av typen Li-Ion B 22 med produkten.
- ▶ Använd endast **Hilti** batteriladdare i C4/36-serien för dessa batterier.

### 3.2 Produktöversikt



- ① **EJECT**-knapp för slang
- ② Handtag
- ③ Omkopplare
- ④ Hållare för axelrem
- ⑤ Handmunstycke
- ⑥ Slang
- ⑦ Fogmunstycke
- ⑧ Låsklämma
- ⑨ Smutsbehållare
- ⑩ Sughuvud
- ⑪ **CLEAN**-knapp för filterrensning
- ⑫ Batterifack
- ⑬ Frånluftsfilter

### 3.3 Omkopplare

Status	Betydelse
ECO	Energisparläge
MAX	Tillkoppling
OFF	Frånkoppling

### 3.4 Leveransinnehåll

Torrdammsugare inklusive filter, komplett sugslang, handmunstycke, fogmunstycke, axelrem och bruksanvisning.

Dessutom finns fler systemprodukter för din produkt både i närmaste **Hilti Store** och på nätet: [www.hilti.group](http://www.hilti.group) | USA: [www.hilti.com](http://www.hilti.com)

### 3.5 Indikering för litiumjonbatterier

Litiumjonbatteriets laddningsstatus och störningar i produkten signaleras via batteriets indikeringar. Tryck på en av litiumjonbatteriets låsknappar för att se batterinivån.

Status	Betydelse
4 lysdioder lyser.	Laddningsstatus: 75 % till 100 %
3 lysdioder lyser.	Laddningsstatus: 50 % till 75 %
2 lysdioder lyser.	Laddningsstatus: 25 % till 50 %
1 lysdiod lyser.	Laddningsstatus: 10 % till 25 %
1 lysdiod blinkar, dammsugaren är färdig att användas.	Laddningsstatus: < 10 %



Status	Betydelse
1 lysdiod blinkar, dammsugaren är inte färdig att användas.	Batteriet är överhettat.
4 lysdioder blinkar, dammsugaren är inte färdig att användas.	Dammsugaren är överlastad eller överhettat.



Det går inte att få reda på laddningsstatus när strömbrytaren hålls intryckt och i upp till fem sekunder efter det att strömbrytaren har släppts upp.

Läs anvisningarna i kapitlet Felsökning om batteriets lysdioder för laddningsindikering börjar blinka.

### 3.6 Överbelastnings- och överhettningsindikering

Dammsugaren är utrustad med elektroniskt överlastskydd och överhettningsskydd. Vid överlastning eller överhettning stängs dammsugaren av automatiskt. Om strömbrytaren släpps ut och trycks in igen kan det leda till aktiveringsfördröjning (avkylningsfas).

## 4 Teknisk information

	VC 5-A22
<b>Märkspänning (Likström)</b>	21,6 V
<b>Märkström</b>	16 A
<b>Vikt i enlighet med EPTA-Procedure 01 (uppmätt med B22/5.2)</b>	5,2 kg
<b>Omgivningstemperatur</b>	-17 °C ... 60 °C
<b>Förvaringstemperatur</b>	-20 °C ... 70 °C

### 4.1 Buller- och vibrationsinformation, uppmätt enligt EN 60335-2-69

	VC 5-A22
<b>Ljudtrycksnivå (<math>L_{pA}</math>)</b>	70,9 dB(A)
<b>Ljudeffektnivå (<math>L_{WA}</math>)</b>	85,2 dB(A)
<b>Osäkerhet</b>	2,4 dB(A)
<b>Vibrationsemissionsvärde (<math>a_h</math>)</b>	< 2,5 m/s <sup>2</sup>
<b>Osäkerhet (K)</b>	Medräknat i värdet

## 5 Användning

### 5.1 Förberedelser för arbete

Observera de säkerhets- och varningsanvisningar som du hittar i dokumentationen och på själva enheten. **VARNING:** Produkten får endast användas av auktoriserad, utbildad personal.

#### 5.1.1 Laddning av batteri

1. Läs batteriladdarens bruksanvisning innan du laddar batteriet.
2. Se till att batteriets och batteriladdarens sladdar är rena och torra.
3. Ladda batteriet i en godkänd batteriladdare. → Sidan 71

#### 5.1.2 Sätta i batteriet



#### VARNING

**Risk för personskada på grund av kortslutning eller nedfallande batteri!**

- ▶ Kontrollera innan du sätter in batteriet i produkten att både batteriets och produktens kontakter är fria från smuts och andra hinder.
- ▶ Säkerställ att batteriet alltid hakar i ordentligt.

1. Ladda batterierna helt innan de används första gången.
2. Skjut in batteriet i produkten tills det hakar i med ett klick.
3. Kontrollera att batteriet sitter stadigt.



### 5.1.3 Ta ur batteri

1. Tryck in batteriets spärrar.
2. Ta ut batteriet ur verktyget.

### 5.1.4 Byta filterpåse

1. Stäng av dammsugaren.
2. Öppna de båda låsklämmorna.
3. Lyft av sughuvudet från smutsbehållaren.
4. Ta ur filterpåsen och ta bort hållaren till filterpåsen.
5. Skjut på hållaren till filterpåsen på en ny filterpåse.
6. Sätt fast hållaren med filterpåsen på ribborna på smutsbehållaren.
7. Sätt dit sughuvudet på smutsbehållaren och stäng de båda låsklämmorna.

### 5.1.5 Sätta dit/ta bort dammsugar slang

1. Anslut dammsugar slangen till slangfäste för sugfunktion.
  - ▶ Sugslangen hakar fast.
2. Håll in knappen **EJECT** för att ta frigöra dammsugar slangen.
3. Ta loss dammsugar slangen från slangfäste för sugfunktion.

## 5.2 Arbeta

### VARNING

#### Risk för personskada !

- ▶ Produkten får inte användas för att suga upp farligt damm.
- ▶ Denna produkt får endast användas för torrdammsugning.

### 5.2.1 Till-/frånkoppling av enheten

1. För att slå på dammsugaren vrider du omkopplaren till läge **MAX**.



För att ställa in längre drifttid med begränsad sugeffekt ställer du omkopplaren i läge **ECO**.

2. För att stänga av dammsugaren ställer du omkopplaren i läge **OFF**.

### 5.2.2 Rengöra filter

1. Sätt på dammsugaren.
2. Håll för slangöppningen med handen.
3. Vänta tills maximalt vakuum har uppstått.
4. Tryck på knappen **CLEAN** 4-5 gånger.
5. Stäng av dammsugaren.

### 5.2.3 Efter dammsugning

1. Vrid strömbrytaren till läge **OFF**.
2. Töm behållaren och rengör dammsugaren genom att torka av den med en fuktig trasa.
3. Fixera slangen i slanghållaren.
4. Lägg undan munstyckena.
5. Ställ dammsugaren i ett torrt utrymme där ingen obehörig person kan komma åt den.
  - ▶ VARNING: Dammsugaren måste förvaras i ett stängt utrymme.

## 6 Skötsel och underhåll

### VARNING

#### Risk för personskada vid anslutet batteri !

- ▶ Ta alltid bort batteriet innan skötsel och underhåll utförs!

#### Verktygets skötsel

- Ta försiktigt bort smuts som fastnat på verktyget.
- Rengör ventilationsspringorna försiktigt med en torr borste.



- Rengör höljet med en lätt fuktad trasa. Använd inte rengöringsmedel med silikon, eftersom det kan skada plastdelarna.

### Skötsel av litiumjonbatterier

- Håll batteriet rent och fritt från olja och fett.
- Rengör höljet med en lätt fuktad trasa. Använd inte rengöringsmedel med silikon, eftersom det kan skada plastdelarna.
- Se till att ingen fukt tränger in.

### Underhåll

- Kontrollera regelbundet att inga synliga delar har skadats och att alla reglage fungerar som de ska.
- Använd inte produkten om den uppvisar skador eller funktionsstörningar. Skicka den direkt till **Hilti Service** för reparation.
- Efter att skötsel- och underhållsarbete utförts ska alla skyddsanordningar alltid monteras och kontrolleras.

Använd endast originalreservdelar och förbrukningsmaterial för säker drift. Godkända reservdelar, förbrukningsmaterial och tillbehör till din produkt från oss hittar du i närmaste **Hilti Store** eller på: [www.hilti.group](http://www.hilti.group).

## 6.1 Byta filter

1. Koppla från verktyget.
2. Öppna de båda låsklämmorna.
3. Lyft av sughuvudet från smutsbehållaren.
4. Vrid filterspärren 180° för att ta ur filterramen.
5. Ta ut filtret och filterramen.
6. Ta bort dammet från tätningen och fästet till filterramen.
7. Sätt i ett nytt filter i filterramen.
8. Sätt i filterramen i fästet till filterramen.
9. Lås filterramen med filterspärarna.
10. Sätt dit sughuvudet på smutsbehållaren och stäng de båda låsklämmorna.

## 6.2 Byta filterduk

1. Tryck på ventilationsfiltrets upplåsningsknapp och ta ut filterhållaren.
2. Ta av filterduken från filterhållaren.
3. Sätt en ny duk på filterhållaren.
4. Sätt tillbaka filterhållaren i dammsugaren.

## 7 Transport och förvaring av batteridrivna verktyg

### Transport

#### FÖRSIKTIGHET

#### Oavsiktlig start under transport. !

- ▶ Transportera alltid produkten utan insatta batterier.
- ▶ Ta bort batterierna.
- ▶ Transportera aldrig batterierna löst liggande.
- ▶ Kontrollera att verktyget och batterierna är oskadade innan de används efter längre transporter.

### Förvaring

#### VARNING

#### Oavsiktlig skada på grund av trasiga eller läckande batterier. !

- ▶ Förvara alltid produkten utan insatta batterier.
- ▶ Förvara verktyget och batterierna så svalt och torrt som möjligt.
- ▶ Förvara aldrig batterierna i direkt solsken, på värmeelement eller bakom glasrutor.
- ▶ Förvara verktyget och batterierna oåtkomliga för barn och obehöriga personer.
- ▶ Kontrollera att verktyget och batterierna är oskadade innan de används efter en längre tids förvaring.



## 8 Felsökning

Kontakta **Hilti Service** om det uppstår ett fel som inte finns med i den här tabellen eller som du inte lyckas åtgärda på egen hand.

### 8.1 Felsökning

Fel	Möjlig orsak	Lösning	
Batteriet hakar inte i med ett hörbart "dubbelklick".	Batteriets låsmekanism är smutsig.	<ul style="list-style-type: none"> <li>▶ Rengör låsmekanismen och tryck i batteriet.</li> </ul>	
1 lysdiod blinkar. Verktyget fungerar inte.	Batteriet är urladdat.	<ul style="list-style-type: none"> <li>▶ Byt batteri och ladda det tomma batteriet.</li> </ul>	
	Batteriet är för varmt eller för kallt.	<ul style="list-style-type: none"> <li>▶ Låt batteriet långsamt värmas upp/svalna till rumstemperatur.</li> </ul>	
4 lysdioder blinkar.	Motorn är överhettad.	<ul style="list-style-type: none"> <li>▶ Koppla från dammsugaren.</li> <li>▶ Vänta i 10 minuter.</li> <li>▶ Ta bort igensättningar i filtret, inloppet, slangens och utlopps-filtret.</li> <li>▶ Sätt på dammsugaren.</li> </ul>	
Minskad sugeffekt.	Smutsbehållaren är full.	<ul style="list-style-type: none"> <li>▶ Töm smutsbehållaren.</li> </ul>	
	Igensatt slang/munstycke.	<ul style="list-style-type: none"> <li>▶ Rengör slangens och munstycket.</li> </ul>	
	Filtret är igensatt	<ul style="list-style-type: none"> <li>▶ Rengör filtret. → Sidan 74</li> <li>▶ Byt ut filtret. → Sidan 75</li> <li>▶ Kontrollera att filtret sitter riktigt.</li> </ul>	
		Skadad slang/skadat munstycke.	<ul style="list-style-type: none"> <li>▶ Byt ut slangens eller munstycket.</li> </ul>
		Slangens sitter inte fast ordentligt.	<ul style="list-style-type: none"> <li>▶ Sätt dit/ta bort dammsugarslangens. → Sidan 74</li> </ul>
Lätta elstötar.	Statisk elektricitet.	<ul style="list-style-type: none"> <li>▶ Öka luftfuktigheten.</li> <li>▶ Använd dammsugaren i <b>ECO-läge</b>.</li> </ul>	

## 9 Avfallshantering

### VARNING

**Risk för personskada på grund av felaktig avfallshantering!** Hälsorisk på grund av läckande gaser eller syror.

- ▶ Skicka aldrig iväg skadade batterier!
- ▶ Täck anslutningarna med ett icke ledande material för att förhindra kortslutningar.
- ▶ Kassera batterier så att de inte kan hamna i händerna på barn.
- ▶ Kassera batteriet hos din **Hilti Store** eller vänd dig till närmaste återvinningscentral.

**Hilti**-produkter är till stor del tillverkade av återvinningsbara material. En förutsättning för återvinning är att materialen separeras på rätt sätt. I många länder tar **Hilti** tillbaka din gamla enhet för återvinning. Fråga **Hilti** kundservice eller din säljare.



- ▶ Kasta inte elverktyg, elektronisk apparatur och batterier i hushållssoporna.

## 10 Tillverkargaranti

- ▶ Vänd dig till din lokala **Hilti**-representant om du har frågor om garantivillkoren.





# Original bruksanvisning

## 1 Informasjon om dokumentasjonen

### 1.1 Om denne dokumentasjonen

- Les denne dokumentasjonen før du tar produktet i bruk. Dette er en forutsetning for sikkerhet under arbeidet og problemfri bruk.
- Følg sikkerhetshenvisningene og advarslene i denne dokumentasjonen og på produktet.
- Oppbevar alltid bruksanvisningen på produktet, og lever bruksanvisningen fra deg sammen med produktet hvis det overtas av andre personer.

### 1.2 Symbolforklaring

#### 1.2.1 Farehenvisninger

Farehenvisninger advarer mot farer under håndtering av produktet. Følgende signalord brukes:



**FARE**

**FARE !**

- ▶ For en umiddelbart truende fare som kan føre til alvorlige personskader eller død.



**ADVARSEL**

**ADVARSEL !**

- ▶ Varsler en mulig fare som kan føre til alvorlige personskader eller død.



**FORSIKTIG**

**FORSIKTIG !**

- ▶ Varsler om en mulig farlig situasjon som kan føre til personskade eller materiell skade.

#### 1.2.2 Symboler i dokumentasjonen

Følgende symboler brukes i denne dokumentasjonen:

	Les bruksanvisningen før bruk
	Bruksanvisninger og andre nyttige opplysninger
	Håndtering av resirkulerbare materialer
	Ikke kast elektriske apparater i husholdningsavfallet!

#### 1.2.3 Symboler i illustrasjoner

Følgende symboler brukes i illustrasjonene:

	Disse tallene henviser til illustrasjonen foran i denne bruksanvisningen
	Nummereringen angir rekkefølgen for arbeidstrinnene på bildet og kan avvike fra arbeidstrinnene i teksten
	Posisjonsnumrene brukes i illustrasjonen <b>Oversikt</b> og henviser til numrene på teksten i avsnittet <b>Produktoversikt</b>
	Dette symbolet betyr at håndtering av produktet krever stor grad av oppmerksomhet.
	Produktet støtter trådløs dataoverføring som er kompatibel med iOS- og Android-plattformen.
	Li-ion-batteri
	Brukt Hilti Li-ion-batteriserie. Følg anvisningene i kapitlet <b>Forskriftsmessig bruk</b> .



	Bruk aldri batteriet som slagverktøy.
	Ikke mist ned batteriet. Ikke bruk et batteri som har vært utsatt for støt eller er skadet på annen måte.

### 1.3 Symboler på produktet

#### 1.3.1 Produktavhengige symboler

Følgende symboler brukes på produktet:

	Likestrøm
	Ikke sug opp fuktighet

### 1.4 Produktinformasjon

Hilti-produkter er laget for profesjonell bruk og må kun brukes, vedlikeholdes og repareres av kyndig personale. Dette personalet må informeres om eventuelle farer som kan oppstå. Produktet og tilleggsutstyret kan utgjøre en fare hvis det betjenes av ukvalifisert personale eller det benyttes feil.

Typebetegnelse og serienummer står på typeskiltet.

- ▶ Skriv inn serienummeret i tabellen nedenfor. Du trenger produktspesifikasjonene ved henvendelser til Hiltis representant eller servicesenter.  
Produktspesifikasjoner → Side 78

#### Produktspesifikasjoner

Tørrstøvsuger	VC 5-A22
Generasjon	01
Serienummer	

### 1.5 Samsvarserklæring

Vi erklærer herved at produktet som er beskrevet her, er i samsvar med gjeldende normer og direktiver. Du finner et bilde av samsvarserklæringen på slutten av denne dokumentasjonen.

Den tekniske dokumentasjonen er lagret her:

Hilti Entwicklungsgesellschaft mbH | Zulassung Geräte | Hiltistraße 6 | 86916 Kaufering, DE

## 2 Sikkerhet

### 2.1 Generelle sikkerhetsanvisninger for elektriske apparater

**⚠ ADVARSEL! Les alle sikkerhetsanvisninger og andre anvisninger.** Manglende overholdelse av sikkerhetsanvisninger og andre anvisninger kan medføre elektrisk støt, brann og/eller alvorlige skader.

Overhold alle sikkerhetsanvisninger og instruksjoner i hele bruksperioden.

- ▶ Produktet er ikke beregnet på å bli brukt av personer (inkludert barn) med fysiske, sensoriske eller mentale handikap, eller av personer som ikke har tilstrekkelig erfaring eller kunnskap.
- ▶ Apparatet skal bare brukes av personer som er fortrolig med det, har fått opplæring i sikker bruk av det og forstår farene ved bruk av apparatet. Apparatet er ikke beregnet til bruk av barn.
- ▶ Barn må ikke leke med apparatet. Rengjøring og brukervedlikehold må ikke utføres av barn uten tilsyn.
- ▶ Helsefarlige, brennbare og/eller eksplosive støvpartikler skal ikke suges opp (f.eks. magnesium- eller aluminiumsstøv). Materialer som er varmere enn 60 °C, må ikke suges opp (f.eks. sigaretter med glør, varm aske).
- ▶ Ikke bruk vann, olje, fett eller rengjøringsmiddel.
- ▶ Ikke bruk bensin eller andre antenkelige væsker til rengjøringsarbeider.

### 2.2 Aktsom håndtering og bruk av batterier

- ▶ Ta hensyn til spesielle retningslinjer for transport, lagring og bruk av Li-Ion-batterier.
- ▶ Hold batteriene unna høye temperaturer, direkte solskinn og åpen ild.
- ▶ Batteriene må ikke tas fra hverandre, klemmes, varmes opp over 80 °C (176 °F) eller brennes.



- ▶ Ikke bruk eller lad opp batterier som har fått et støt, har falt ned over en meter eller er skadet på annen måte. Kontakt i slike tilfeller alltid **Hilti service**.
- ▶ Hvis batteriet er for varmt til å ta i, kan det være defekt. Plasser batteriet på et synlig, ikke brennbart sted med tilstrekkelig avstand til brennbare materialer. La batteriet avkjøles. Hvis batteriet fremdeles er for varmt til å ta i etter en time, er det defekt. Kontakt **Hilti service**.

### 2.3 Ekstra sikkerhetsanvisninger for støvsuger

#### Sikkerhet på arbeidsplassen

- ▶ Hold barn og andre personer på sikker avstand mens elektroverktøyet brukes. Hvis du blir forstyrret under arbeidet, kan du miste kontrollen over verktøyet.

#### Elektrisk sikkerhet

- ▶ Unngå kroppskontakt med jordete overflater som rør, radiatorer, komfyrer eller kjøleskap. Risikoen for elektriske støt er høyere når kroppen er jordet.
- ▶ Hold støvsugeren unna regn og fuktighet. Faren for elektrisk støt øker ved inntrenging av vann i en støvsuger.

#### Personsikkerhet

- ▶ Vær oppmerksom, pass på hva du gjør, og gå fornuftig fram under arbeidet med et elektroverktøy. Ikke bruk elektroverktøy når du er trøtt eller påvirket av narkotika, alkohol eller medikamenter. Et øyeblikks uoppmerksomhet ved bruk av elektroverktøyet kan være nok til å forårsake alvorlige personskader.
- ▶ Bruk alltid personlig verneutstyr og vernebriller. Bruk av personlig verneutstyr som støvmaske, sklisikre vernesko, hjelm eller hørselsvern – avhengig av type og bruk av elektroverktøyet – reduserer risikoen for skader.
- ▶ Ikke bruk støvsugeren i omgivelser med mye støv.
- ▶ Ved feil bruk kan væske lekke fra batteriet. Unngå kontakt med denne væsken. Batterivæske som renner ut, kan føre til irritasjoner på huden eller forbrenninger. Skyll med vann ved kontakt med væsken. Hvis væsken kommer i kontakt med øynene, må du skylle dem med store mengder vann og i tillegg kontakte lege.

#### Bruk og behandling av elektroverktøyet

- ▶ Oppbevar elektroverktøy som ikke brukes utenfor barns rekkevidde. La ikke personer som ikke er fortrolige med eller ikke har lest instruksjonene, bruke verktøyet. Elektroverktøy er farlige når de brukes av uerfarne personer.
- ▶ Sørg for grundig stell og vedlikehold av elektroverktøyet. Kontroller at bevegelige deler på elektroverktøyet fungerer feilfritt og ikke klemmes fast, og om deler er brukket eller skadet, slik at dette innvirker på elektroverktøyet funksjon. La skadde deler repareres før elektroverktøyet brukes. Mange ulykker er et resultat av dårlig vedlikeholdte elektroverktøy.
- ▶ Bruk elektroverktøy, tilbehør, arbeidsverktøy osv. i overensstemmelse med denne anvisningen. Ta hensyn til arbeidsforholdene og arbeidet som skal utføres. Bruk av elektroverktøy til andre formål enn det som er angitt, kan føre til farlige situasjoner.
- ▶ Bruk riktig apparat. Ikke bruk apparatet til formål det ikke er beregnet for, men kun til tiltenkte bruksområder. Apparatet skal være i feilfri stand ved bruk.
- ▶ Ikke bruk støvsugeren som støvavsug sammen med elektroverktøy.
- ▶ Bruk bare støvsugeren med montert filter.
- ▶ Unngå utilsiktet start. Slå av apparatet før du setter i batteriet, løfter opp eller transporterer apparatet. Ikke bær maskinen ved å holde på PÅ/AV-bryteren. Hvis maskinen ikke brukes under et opphold i arbeidet eller før service, ved bytte av verktøy eller under transport, må batteriet tas ut av maskinen.
- ▶ Ikke sitt eller stå på apparatet.

#### Service

- ▶ Elektroverktøyet må kun repareres av kvalifisert fagpersonale og kun med originale reservedeler. Slik opprettholdes elektroverktøyet sikkerhet.

## 3 Beskrivelse

### 3.1 Forskriftsmessig bruk

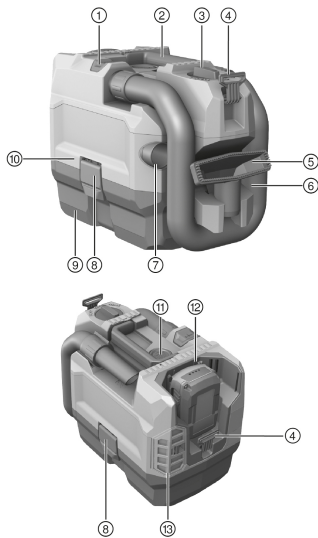
Produktet som er beskrevet her, er en støvsuger for profesjonell bruk, for eksempel på hoteller, skoler, sykehus, fabrikker, butikklokaler, kontorer og utleiefirmaer. Den skal bare brukes til tørre bruksområder.

**Hilti**-produkter er laget for profesjonell bruk og må kun brukes, vedlikeholdes og repareres av kyndig personale. Produktet og tilleggsutstyret kan utgjøre en fare hvis det betjenes av ukvalifisert personale eller det benyttes feil.



- ▶ Til dette produktet må det bare brukes **Hilti** Li-ion-batterier i serien B 22.
- ▶ Bruk bare **Hilti**-laderne i C4/36-serien til disse batteriene.

### 3.2 Produktoversikt



- ① **EJECT**-knapp for slange
- ② Håndtak
- ③ Bryter
- ④ Holder for skulderreim
- ⑤ Håndmunnstykke
- ⑥ Slange
- ⑦ Fugemunnstykke
- ⑧ Låseklemme
- ⑨ Avfallsbeholder
- ⑩ Sugehode
- ⑪ **CLEAN**-knapp for filterengjøring
- ⑫ Batterirom
- ⑬ Avluftsfilter

### 3.3 Bryter

Tilstand	Betydning
ECO	Energisparemodus
MAX	Slå på
OFF	Slå av

### 3.4 Dette følger med:

tørrstøvsuger inkludert filterelement, komplett sugeslange, håndmunnstykke, fugemunnstykke, skulderreim og bruksanvisning.

I tillegg finner du tillatte systemprodukter til produktet hos nærmeste **Hilti Store** eller på nettet under: [www.hilti.group](http://www.hilti.group) | USA: [www.hilti.com](http://www.hilti.com)

### 3.5 Indikator på Li-Ion-batteriet

Ladenivået for Li-Ion-batteriet og feil på maskinen varsles via indikatoren på Li-Ion-batteriet. Ladenivået for Li-Ion-batteriet vises når du trykker på en av låseknappene for batteriet.

Tilstand	Betydning
4 LED-er lyser.	Ladenivå: 75 % til 100 %
3 LED-er lyser.	Ladenivå: 50 % til 75 %
2 LED-er lyser.	Ladenivå: 25 % til 50 %
1 LED lyser.	Ladenivå: 10 % til 25 %
1 LED blinker, maskinen er klar til bruk.	Ladenivå: < 10 %
1 LED blinker, maskinen er ikke klar til bruk.	Batteriet er overopphetet.
4 LED-er blinker, maskinen er ikke klar til bruk.	Maskinen er overbelastet eller overopphetet.





Når du trykker på apparatbryteren og inntil 5 sekunder etter at du har sluppet apparatbryteren, er det ikke mulig å sjekke ladenivået.

Ved blinkende LED-er på batteriets ladenivåindikator må du følge henvisningene i kapitlet Feilsøking.

### 3.6 Overbelastnings- og overopphetingsindikator

Maskinen er utstyrt med en elektronisk overbelastnings- og overopphetingsbeskyttelse. Ved overbelastning eller overoppheting slås maskinen av automatisk. Hvis kontrollbryteren slippes og trykkes igjen, kan dette føre til innkoblingsforsinkelser (maskinens avkjølingsfaser).

## 4 Tekniske data

	VC 5-A22
<b>Merkespenning (DC)</b>	21,6 V
<b>Merkestrøm</b>	16 A
<b>Vekt i henhold til EPTA-Procedure 01 (målt med B225.2)</b>	5,2 kg
<b>Omgivelsestemperatur</b>	-17 °C ... 60 °C
<b>Lagringstemperatur</b>	-20 °C ... 70 °C

### 4.1 Støy- og vibrasjonsinformasjon, målt ifølge EN 60335-2-69

	VC 5-A22
<b>Lydtrykknivå (<math>L_{pA}</math>)</b>	70,9 dB(A)
<b>Lydeffektnivå (<math>L_{WA}</math>)</b>	85,2 dB(A)
<b>Usikkerhet</b>	2,4 dB(A)
<b>Vibrasjonsverdi (<math>a_h</math>)</b>	< 2,5 m/s <sup>2</sup>
<b>Usikkerhet (K)</b>	Inkludert i verdien

## 5 Betjening

### 5.1 Klargjøring til arbeidet

Følg sikkerhetsanvisningene og advarslene i denne dokumentasjonen og på produktet.

**ADVARSEL** Apparatet skal bare betjenes av autorisert, opplært personell.

#### 5.1.1 Lade batteriet

1. Les bruksanvisningen for laderen før lading.
2. Kontaktene på batteriet og laderen må være rene og tørre.
3. Lad opp batteriet i en godkjent lader. → Side 79

#### 5.1.2 Sette i batteri



#### ADVARSEL

**Fare for personskader på grunn av kortslutning eller ved at batteriet faller ned!**

- Forsikre deg om at det ikke er fremmedlegemer ved kontaktene på batteriet og kontaktene på produktet før du setter batteriet inn i maskinen.
- Kontroller at batteriet alltid går riktig i inngrep.

1. Lad batteriet helt opp før første gangs bruk.
2. Skyv batteriet inn i produktet til det klikker hørbart på plass.
3. Kontroller at batteriet sitter godt fast.

#### 5.1.3 Ta ut batteriet

1. Trykk på låseknappene til batteriet.
2. Trekk batteriet ut av maskinen.



### 5.1.4 Skifte filterpose 2

1. Slå av apparatet.
2. Åpne de to låseklemmene.
3. Løft bort sugehodet fra avfallsbeholderen.
4. Ta filterposen ut og fjern holderen til filterposen.
5. Skyv holderen til filterposen på en ny filterpose.
6. Fest holderen med filterposen på smussbeholderrammen.
7. Sett sugehodet på avfallsbeholderen, og fest det med de to låseklemmene.

### 5.1.5 Montere/fjerne sugeslange

1. Koble støvsugerslangen til inntakskoblingen for sugerslangen.
  - ▶ Sugeslangen smekker hørbart i lås.
2. For å fjerne sugeslangen holder du knappen **EJECT** inntrykt.
3. Fjern sugeslangen fra inntakskoblingen for sugeslangen.

## 5.2 Arbeid



### ADVARSEL

#### Fare for personskader !

- ▶ Dette produktet må ikke brukes til å suge opp farlig støv.
- ▶ Bruk dette produktet bare til tørrstøvsuging.

### 5.2.1 Slå apparatet på/av

1. For å slå på apparatet dreier du apparatbryteren til stillingen **MAX**.



For å stille inn lengre driftstid med redusert sugeeffekt, slår du på apparatbryteren i stillingen **ECO**.

2. For å slå av apparatet dreier du apparatbryteren til stillingen **OFF**.

### 5.2.2 Rengjøre filteret

1. Slå på apparatet.
2. Lukk slangeenden med hånden.
3. Vent til det maksimale undertrykket har bygd seg opp.
4. Trykk 4-5 ganger på knappen **CLEAN**.
5. Slå av apparatet.

### 5.2.3 Etter støvsuging

1. Drei bryteren til denne stillingen: **OFF**.
2. Tøm beholderen og rengjør apparatet ved å tørke av med en fuktig klut.
3. Fest slangen til slangeholderen.
4. Rydd bort munnstykkene.
5. Sett bort støvsugeren på en tørr plass der ingen uvedkommende kan få tak i den.
  - ▶ MERK! Denne støvsugeren må oppbevares i lukkede rom.

## 6 Service og vedlikehold



### ADVARSEL

#### Fare for personskader på grunn av isatt batteri !

- ▶ Ta alltid ut batteriet før stell og vedlikeholdsarbeid!

#### Stell av maskinen

- Fjern gjenstridig smuss forsiktig.
- Rengjør ventilasjonsåpningene forsiktig med en tørr børste.
- Rengjør huset bare med en lett fuktet klut. Ikke bruk silikonholdige pleiemiddel, da dette kan angripe plastdelene.

#### Stell av Li-Ion-batterier

- Hold batteriet rent og fritt for olje og fett.



- Rengjør huset bare med en lett fuktet klut. Ikke bruk silikonholdige pleiemiddel, da dette kan angripe plastdelene.
- Unngå inntrenging av fuktighet.

### Vedlikehold

- Kontroller alle synlige deler regelmessig mht. skade og alle betjeningselementene mht. feilfri funksjon.
- Ved skader og/eller funksjonsfeil må produktet ikke brukes. Få maskinen reparert av **Hilti** service snarest mulig.
- Etter stell- og vedlikeholdsarbeid må alle beskyttelsesinnretninger monteres, og det må foretas funksjonskontroll av dem.



Av hensyn til sikkerheten må du bare bruke originale reservedeler og forbruksmaterialer. Reservedeler, forbruksmaterialer og tilbehør til produktet, som er godkjent av oss, finner du hos **Hilti Store** eller under: [www.hilti.group](http://www.hilti.group).

## 6.1 Skifte filter

1. Slå av apparatet.
2. Åpne de to låseklemmene.
3. Løft bort sugehodet fra avfallsbeholderen.
4. For å ta ut filterrammen dreier du filterfestet 180°.
5. Ta ut filteret med filterramme.
6. Fjern støv fra pakningen og filterrammefestet.
7. Sett filterrammen på et nytt filter.
8. Sett filterrammen i holderen til filterrammen.
9. Lås filterrammen med filterfestene.
10. Sett sugehodet på avfallsbeholderen, og fest det med de to låseklemmene.

## 6.2 Skifte fleecefilter

1. Trykk på knappen for å låse opp avluftsfilteret og ta ut filterholderen.
2. Fjern fleecefilteret fra filterholderen.
3. Fest et nytt fleecefilter på filterholderen.
4. Fest filterholderen på apparatet.

## 7 Transport og lagring av batterier

### Transport



#### FORSIKTIG

#### Utilsiktet start under transport !

- ▶ Transporter alltid produktene dine uten batterier!
- ▶ Ta ut batteriene.
- ▶ Ikke transporter batterier upakket.
- ▶ Etter en lengre transport må maskin og batterier kontrolleres med hensyn til skade før bruk.

### Lagring



#### ADVARSEL

#### Utilsiktet skade på grunn av defekte batterier eller lekkasje fra batterier !

- ▶ Oppbevar alltid produktene dine uten batterier!
- ▶ Oppbevar maskin og batterier mest mulig kaldt og tørt.
- ▶ Batteriene må aldri lagres i solen, på en radiator eller bak glassruter.
- ▶ Oppbevar maskin og batterier utenfor barns og uvedkommendes rekkevidde.
- ▶ Etter lengre tids oppbevaring må maskin og batterier kontrolleres med hensyn til skade før bruk.

## 8 Feilsøking

Ved feil som ikke står i denne tabellen eller som du selv ikke kan rette opp, må du kontakte **Hilti Service**.



## 8.1 Feilsøking

Feil	Mulig årsak	Løsning
Batteriet festes ikke med et hørbart dobbeltklikk.	Anslagsstiften på batteriet er skitten.	► Rengjør anslagsstiften og la batteriet klikke på plass.
1 LED blinker. Maskinen fungerer ikke.	Batteriet er utladet. Batteriet er for kaldt eller for varmt.	► Skift batteri og lad tomt batteri. ► La batteriet varmes langsomt opp til romtemperatur eller avkjøles.
4 LED-er blinker.	Motor overopphetet.	► Slå av apparatet. ► Vent i 10 minutter. ► Fjern tilstoppingen på filter, utløpsstuss, slange og utløpsfilter. ► Slå på apparatet.
Redusert sugeeffekt.	Avfallsbeholder full.	► Tøm avfallsbeholderen.
	Sugeslange eller munnstykke er tilstoppet.	► Rengjør sugeslange og munnstykke.
	Filteret er tilstoppet	► Rengjør filteret. → Side 82
		► Skift filter. → Side 83
	► Kontroller at filteret sitter som det skal.	
Sugeslange eller munnstykke er skadet.	► Skift ut sugeslangen eller munnstykket.	
Sugeslangen sitter ikke fast.	► Monter/fjern sugeslangen. → Side 82	
Lettere elektriske støt.	Elektrostatisk oppladning.	► Øk luftfuktigheten. ► Støvsug i <b>ECO</b> -modus.

## 9 Kassering

### ADVARSEL

**Fare for personskade ved ikke-forskriftsmessig kassering!** Gasser eller væsker som lekker ut, utgjør en helsefare.

- Ikke send skadde batterier i posten eller på annen måte!
- Dekk til kontaktene med et ikke-ledende materiale for å unngå kortslutning.
- Kasser batterier slik at de er utilgjengelige for barn.
- Lever inn batteriet i nærmeste **Hilti Store**, eller kontakt et lokalt renovasjonsfirma.

**Hilti** produkter er i stor grad laget av gjenvinnbare materialer. Riktig materialsortering er en forutsetning for gjenvinning. I mange land tar **Hilti** imot ditt gamle apparat for gjenvinning. Spør **Hilti** kundeservice eller forhandleren.



- Kast aldri elektroverktøy, elektronisk utstyr eller batterier i husholdningsavfallet!

## 10 Produsentgaranti

- Når det gjelder spørsmål om garantibetingelser, ber vi deg kontakte din lokale **Hilti**-partner.





# Alkuperäiset ohjeet

## 1 Dokumentaation tiedot

### 1.1 Tästä dokumentaatiosta

- Lue ehdottomasti tämä dokumentaatio ennen tuotteen käyttöönottoa. Se on turvallisen työn teon ja tuotteen ongelmattoman käsittelyn perusedellytys.
- Noudata tässä dokumentaatiossa ja tuotteessa olevia turvallisuus- ja varoitushuomautuksia.
- Säilytä käyttöohje aina tuotteen yhteydessä ja varmista, että käyttöohje on mukana, kun luovutat tuotteen toiselle henkilölle.

### 1.2 Merkkien selitykset

#### 1.2.1 Varoitushuomautukset

Varoitushuomautukset varoittavat tuotteen käyttöön liittyvistä vaaroista. Seuraavia varoitustekstejä käytetään:

#### **VAKAVA VAARA**

##### **VAKAVA VAARA !**

- ▶ Varoittaa uhaavasta vaaratilanteesta, josta voi seurauksena olla vakava loukkaantuminen tai jopa kuolema.

#### **VAARA**

##### **VAARA !**

- ▶ Varoittaa mahdollisesta vaarasta, josta voi seurauksena olla vakava loukkaantuminen tai kuolema.





#### **VAROITUS**

##### **HUOMIO !**

- ▶ Varoittaa mahdollisesta vaaratilanteesta, josta voi seurata loukkaantuminen tai aineellinen vahinko.


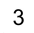




#### 1.2.2 Symbolit dokumentaatiossa

Tässä dokumentaatiossa käytetään seuraavia symboleita:

	Lue käyttöohje ennen käyttämistä
	Toimintaohjeita ja muuta hyödyllistä tietoa
	Kierrätyskelpoisten materiaalien käsittely
	Älä hävitä sähkölaitteita tavallisen sekajätteen mukana

#### 1.2.3 Symbolit kuvissa

Kuvissa käytetään seuraavia symboleita:

	Nämä numerot viittaavat vastaavaan kuvaan tämän käyttöohjeen alussa
	Numerointi kertoo työvaiheiden järjestyksen kuvissa ja saattaa poiketa numeroinnista tekstissä
	Kohtanumeroita käytetään kuvassa <b>Yleiskuva</b> , ja ne viittaavat kuvatekstien numerointiin kappaleessa <b>Tuoteyhteenveto</b>
	Tämän merkin tarkoitus on kiinnittää erityinen huomiosi tuotteen käyttöön ja käsittelyyn.
	Tuote tukee langatonta tiedonsiirtoa, joka on yhteensopiva iOS- ja Android-alustojen kanssa.
	Litiumioniakku



	Käytettävien <b>Hilti</b> -litiumioniakkujen tyyppisarja. Ota kappaleessa <b>Tarkoituksenmukainen käyttö</b> annetut tiedot huomioon.
	Älä koskaan käytä akkua lyöntityökaluina.
	Älä päästä akkua putoamaan. Älä käytä akkua, johon on kohdistunut isku tai joka on muutoin vaurioitunut.

### 1.3 Symbolit tuotteessa

#### 1.3.1 Tuotekohtaiset symbolit

Tuotteessa käytetään seuraavia symboleita:

	Tasavirta
	Kosteutta ei saa imuroida

### 1.4 Tuotetiedot

**Hilti**-tuotteet on tarkoitettu ammattikäyttöön, ja niitä saa käyttää, huoltaa tai korjata vain valtuutettu, koulutettu henkilö. Käyttäjän pitää olla hyvin perillä käyttöön liittyvistä vaaroista. Tuote ja sen varusteet saattavat aiheuttaa vaaratilanteita, jos kokemattomat henkilöt käyttävät tuotetta ohjeiden vastaisesti tai muutoin asiattomasti.

Tyyppimerkinnän ja sarjanumeron löydät tyyppikilvestä.

- Kirjoita sarjanumero ohaiseen taulukkoon. Tuotteen tiedot tarvitaan, jos esität kysymyksiä myynti- tai huoltoedustajallemme.  
Tuotetiedot → Sivu 86

#### Tuotetiedot

Kuivaimuri	VC 5-A22
Sukupolvi	01
Sarjanumero	

### 1.5 Vaatimustenmukaisuusvakuutus

Vakuutamme, että tässä kuvattu tuote täyttää voimassa olevien direktiivien ja standardien vaatimukset. Kuva vaatimustenmukaisuusvakuutuksesta on tämän dokumentaation lopussa.

Tekninen dokumentaatio löytyy tästä:

**Hilti** Entwicklungsgesellschaft mbH | Zulassung Geräte | Hiltistraße 6 | 86916 Kaufering, DE

## 2 Turvallisuus

### 2.1 Sähkötyökalulaitteita koskevat yleiset turvallisuusohjeet

**⚠ VAARA! Lue kaikki turvallisuus- ja käyttöohjeet.** Turvallisuus- ja käyttöohjeiden noudattamatta jättäminen saattaa johtaa sähköiskuun, tulipaloon ja/tai vakavaan loukkaantumiseen.

Säilytä kaikki turvallisuus- ja käyttöohjeet huolellisesti vastaisen varalle.

- Tätä tuotetta ei ole tarkoitettu sellaisten henkilöiden (mukaan lukien lapset) käyttöön, joiden fyysiset, aistinvaraiset tai henkiset kyvyt ovat rajoittuneet tai joilla ei ole riittävästi kokemusta tai tietoa tuotteen käyttämiseen.
- Laitetta saavat käyttää vain henkilöt, jotka ovat perehtyneet sen käyttöön ja jotka on koulutettu sen turvalliseen käyttöön ja jotka ymmärtävät sen käytöstä aiheutuvat vaarat. Laitetta ei ole tarkoitettu lasten käyttöön.
- Lapset eivät saa leikkiä laitteella. Laitteen puhdistusta ja käyttäjä-huoltotöitä ei saa tehdä lapsi ilman valvontaa.
- Imuria ei saa käyttää palavien tai räjähtävien pölyjen (magnesium-alumiinipöly jne.) imurointiin. Materiaaleja, joiden lämpötila on yli 60 °C, ei saa imuroida (esimerkiksi tupakantumpit, kuuma tuhka jne.).
- Älä käytä puhdistamisessa vettä, öljyjä, rasvoja tai puhdistusaineita.
- Älä käytä puhdistamiseen bensiiniä tai muita herkästi syttyviä nesteitä.



## 2.2 Akkujen käyttö ja hoito

- ▶ Ota litiumioniakkujen kuljettamisesta, varastoinnista ja käyttämisestä annetut erityisohjeet huomioon.
- ▶ Suojaa akut korkeilta lämpötiloilta, suoralta auringonpaisteelta ja avotulelta.
- ▶ Akkuja ei saa avata, puristaa, kuumentaa lämpötilaan yli 80 °C (176 °F) tai polttaa.
- ▶ Älä käytä tai lataa akkua, joka on saanut iskun, joka on pudonnut yli metrin korkeudelta tai joka on muulla tavoin vaurioitunut. Tällaisessa tapauksessa ota aina yhteys **Hilti -huoltoon**.
- ▶ Jos akku on liian kuuma koskea, se saattaa olla vaurioitunut. Laita akku palovaarattomaan paikkaan ja riittävän etäälle syttyivistä materiaaleista. Anna akun jäähtyä. Jos akku vielä tunnin kuluttuakin on liian kuuma koskea, akku on vaurioitunut. Ota yhteys **Hilti-huoltoon**.

## 2.3 Imurien muut turvallisuusohjeet

### Työpaikan turvallisuus

- ▶ Pidä lapset ja sivulliset loitolla sähkötyökalua käyttäessäsi. Voit menettää laitteen hallinnan huomiosi suuntautuessa muualle.

### Sähköturvallisuus

- ▶ Vältä koskettamista sähköä johtaviin pintoihin kuten putkiin, pattereihin, liesiin ja jääkaappeihin. Sähköiskun vaara kasvaa, jos kehosi maadottuu.
- ▶ Älä aseta imuria alttiiksi sateelle tai kosteudelle. Imurin sisään tunkeutuva vesi lisää sähköiskun vaaraa.

### Henkilöturvallisuus

- ▶ Ole valpas, kiinnitä huomiota työskentelyysi ja noudata tervettä järkeä sähkötyökalua käyttäessäsi. Älä käytä sähkötyökalua, jos olet väsynyt tai huumeiden, alkoholin tai lääkkeiden vaikutuksen alaisena. Sähkötyökalua käytettäessä hetkellinenkin varomattomuus saattaa aiheuttaa vakavia vammoja.
- ▶ Käytä henkilökohtaisia suojavarusteita ja aina suojalaseja. Henkilökohtaiset suojavarusteet, kuten hengityssuojain, luistamattomat turvajalkineet, kypärä ja kuulosuojaimet, pienentävät oikein käytettyinä loukkaantumiseriskiä sähkötyökalun käyttötilanteesta riippuen.
- ▶ Älä käytä imuria erittäin pölyisessä ympäristössä.
- ▶ Väärästä käytöstä johtuen saattaa akusta vuotaa nestettä, jota ei saa koskettaa. Vältä kosketusta sen kanssa. Akusta vuotava neste saattaa aiheuttaa ihoärsytystä ja palovammoja. Huuhtelee kosketuskohta vedellä. Jos nestettä pääsee silmiin, huuhtelee silmät runsaalla vedellä ja lisäksi mene lääkäriin.

### Sähkötyökalun käyttö ja käsittely

- ▶ Säilytä sähkötyökalut poissa lasten ulottuvilta, kun niitä ei käytetä. Älä anna toisten henkilöiden käyttää sähkötyökalua, elleivät he ole perehtyneet sen käyttöön ja lukeneet käyttöohjeita. Sähkötyökalut ovat vaarallisia, jos niitä käyttävät kokemattomat henkilöt.
- ▶ Hoida sähkötyökalujasi huolella. Tarkasta, että liikkuvat osat toimivat moitteettomasti eivätkä ole puristuksissa, ja tarkasta myös, ettei sähkötyökalussa ole murtuneita tai vaurioituneita osia, jotka saattaisivat haitata sen toimintaa. Korjauta vaurioituneet osat ennen työkalun käyttämistä. Usein loukkaantumisten ja tapaturmien syynä on sähkötyökalujen laiminlyöty huolto.
- ▶ Käytä sähkötyökalua, lisävarusteita ja tarvikkeita, teriä jne. niiden käyttöohjeiden mukaisesti. Ota tällöin työolosuhteet ja suoritettava työtehtävä huomioon. Sähkötyökalun käyttö muuhun kuin sille tarkoitettuun käyttöön saattaa johtaa vaarallisiin tilanteisiin.
- ▶ Käytä työhön sopivaa laitetta. Älä käytä laitetta muihin töihin kuin mihin se on tarkoitettu, vaan käytä sitä aina käyttötarkoituksen mukaisiin töihin, ja varmista, että se on moitteettomassa kunnossa.
- ▶ Älä käytä imuria sähkötyökalujen yhteydessä pölynpoistovarustuksena.
- ▶ Älä käytä imuria ilman suodatinta.
- ▶ Varo, ettei laite pääse vahingossa käynnistymään. Kytke laite pois päältä ennen akun irrottamista tai laitteen nostamista ja kuljettamista. Älä koskaan kannaa laitetta niin, että sormesi on käyttökytkimellä. Irrota akku laitteesta aina, kun et käytä laitetta työskentelytauan aikana, huollat laitetta, vaihdat työkalua tai kuljetat laitetta.
- ▶ Älä istu tai nouse seisomaan laitteen päälle.

### Huolto

- ▶ Anna koulutettujen ammattihenkilöiden korjata sähkötyökalusi ja hyväksy korjauksiin vain alkuperäisiä varaosia. Siten varmistat, että sähkötyökalu säilyy turvallisena.



### 3 Kuvaus

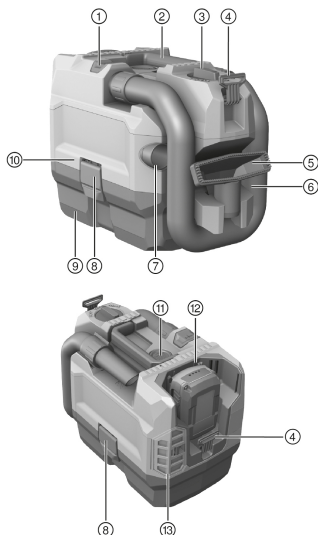
#### 3.1 Tarkoituksenmukainen käyttö

Tässä kuvattu tuote on imuri ammattimaiseen käyttöön esimerkiksi hotelleissa, kouluissa, sairaaloissa, tehtaissa, kauppoissa, toimistoissa ja työlaitevuokraamoissa. Se on tarkoitettu vain kuivaimurointiin.

**Hilti**-tuotteet on tarkoitettu ammattikäyttöön, ja niitä saa käyttää, huoltaa tai korjata vain valtuutettu, koulutettu henkilö. Tuote ja sen varusteet saattavat aiheuttaa vaaratilanteita, jos kokemattomat henkilöt käyttävät tuotetta ohjeiden vastaisesti tai muutoin asiattomasti.

- ▶ Käytä tämän tuotteen yhteydessä vain tyyppisarjan B 22 **Hilti**-litiumioniakkuja.
- ▶ Käytä tämän akun yhteydessä vain C4/36-sarjan **Hilti**-latureita.

#### 3.2 Tuoteyhteenveto



- ① Letkun **EJECT**-painike
- ② Käsikahva
- ③ Laitekytkin
- ④ Olkahihnan pidike
- ⑤ Käsisuutin
- ⑥ Letku
- ⑦ Rakosuutin
- ⑧ Salpa
- ⑨ Likasäiliö
- ⑩ Laitekansi
- ⑪ Suodattimen puhdistuksen **CLEAN**-painike
- ⑫ Paristolokero
- ⑬ Poistoilmasuodatin

#### 3.3 Laitekytkin

Tila	Merkitys
ECO	Energiansäästötila
MAX	Kytkeminen päälle
OFF	Kytkeminen pois päältä

#### 3.4 Toimituksen sisältö

Kuivaimuri ja suodatinelementti, imuletku, käsisuutin, rakosuutin, olkahihna ja käyttöohje.

Muita tälle tuotteelle hyväksytyjä järjestelmätuotteita löydät **Hilti Store** -liikkeestä tai nettiosoitteesta: [www.hilti.group](http://www.hilti.group) | USA: [www.hilti.com](http://www.hilti.com)

#### 3.5 Litiumioniakun näyttö

Litiumioniakun lataustila ja laitteen häiriöt näytetään litiumioniakun merkkivaloilla. Litiumioniakun lataustila näytetään, kun jompaakumpaa akun lukituksen vapautuspainikkeista painetaan kevyesti.

Tila	Merkitys
4 LED-merkkivaloa palaa.	Lataustila: 75 % ... 100 %
3 LED-merkkivaloa palaa.	Lataustila: 50 % ... 75 %
2 LED-merkkivaloa palaa.	Lataustila: 25 % ... 50 %



Tila	Merkitys
1 LED-merkkivalo palaa.	Lataustila: 10 % ... 25 %
1 LED-merkkivalo vilkkuu, laite on toimintavalmis.	Lataustila: < 10 %
1 LED-merkkivalo vilkkuu, laite ei ole toimintavalmis.	Akku on ylikuumentunut.
4 LED-merkkivaloa vilkkuu, laite ei ole toimintavalmis.	Laite on ylikuormittunut tai ylikuumentunut.



Akun lataustilan tarkastaminen ei ole mahdollista laitekytkin painettuna ja 5 sekunnin aikana laitekytkimen vapauttamisesta.

Jos akun lataustilan LED-merkkivalot vilkkuvat, ota huomioon ohjeet kappaleessa Apua häiriötilanteisiin.

### 3.6 Ylikuormitus- ja ylikuumentumisen näyttö

Laitteessa on elektroninen ylikuormitus suoja ja ylikuumentumisen suoja. Jos laite ylikuormittuu tai ylikuumentuu, se kytkeytyy automaattisesti pois päältä. Kun vapautat käyttökytkimen ja painat sitä uudelleen, päälle kytkeytymisessä voi olla viive (laitteen jäähtymisvaihe).

## 4 Tekniset tiedot

	VC 5-A22
Nimellisjännite (DC)	21,6 V
Nimellisvirta	16 A
Paino EPTA-Procedure 01 mukaan (mittaukseen sisältyy B225.2)	5,2 kg
Ympäristön lämpötila	-17 °C ... 60 °C
Varastointilämpötila	-20 °C ... 70 °C

### 4.1 Melu- ja värinäärvo, mittausnormina EN 60335-2-69

	VC 5-A22
Äänenpainetaso ( $L_{pA}$ )	70,9 dB(A)
Äänitehotaso ( $L_{WA}$ )	85,2 dB(A)
Epävarmuus	2,4 dB(A)
Tärinäarvo ( $a_n$ )	< 2,5 m/s <sup>2</sup>
Epävarmuus (K)	Otettu arvossa huomioon

## 5 Käyttö

### 5.1 Työkohteen valmistelu

Noudata tässä dokumentaatioissa ja tuotteessa olevia turvallisuus- ja varoitushuomautuksia. VAROITUS Laitetta saa käyttää vain valtuutettu, koulutettu henkilö.

#### 5.1.1 Akun lataus

- Ennen lataamista lue laturin käyttöohje.
- Varmista, että liittimet akussa ja laturissa ovat puhtaat ja kuivat.
- Lataa akku hyväksytyllä laturilla. → Sivu 88

#### 5.1.2 Akun kiinnitys



**VAARA**

**Loukkaantumisvaara akun oikosulun tai putoamisen seurauksena!**

- ▶ Ennen akun paikalleen laittamista varmista, ettei akun liittimissä akussa ja tuotteessa ole vieraita esineitä.
- ▶ Varmista, että akku aina lukittuu kunnolla paikalleen.



1. Lataa akku täyteen ennen ensimmäistä käyttökertaa.
2. Työnnä akku tuotteeseen siten, että akku kuultavasti lukittuu paikalleen.
3. Tarkasta, että akku on kunnolla kiinni.

### 5.1.3 Akun irrotus

1. Paina akun lukituksen vapautuspainikkeita.
2. Vedä akku irti laitteesta.

### 5.1.4 Suodatinpussin vaihto

1. Kytke laite pois päältä.
2. Avaa kaksi salpaa.
3. Nosta laitekansi irti likasäiliöstä.
4. Irrota suodatinpussi ja suodatinpussin kannatin.
5. Työnnä suodatinpussin kannatin uuteen suodatinpussiin.
6. Kiinnitä kannatin ja suodatinpussi likasäiliöriipoihin.
7. Asenna laitekansi likasäiliön päälle ja sulje kaksi salpaa.

### 5.1.5 Imuletkun kiinnitys/irrotus

1. Liitä imuletku imuletkun imuaukon soviteosaan.
  - ▶ Imuletku lukittuu kuultavasti paikalleen.
2. Imuletkun irrottamiseksi pidä painike **EJECT** painettuna.
3. Irrota imuletku imuletkun imuaukosta.

## 5.2 Työskentely

### VAARA

#### Loukkaantumisvaara !

- ▶ Tällä tuotteella ei saa imuroida terveydelle vaarallisia pölyjä.
- ▶ Käytä tätä tuotetta vain kuivissa kohteissa.

### 5.2.1 Laitteen kytkeminen päälle ja pois päältä

1. Laitteen päälle kytkemiseksi kierrä laitekytkin asentoon **MAX**.



Jos haluat pitemmän aikaa käyttää pienempää imutehoa, kytke laitekytkin asentoon **ECO**.

2. Laitteen pois päältä kytkemiseksi kierrä laitekytkin asentoon **OFF**.

### 5.2.2 Suodattimen puhdistus

1. Kytke laite päälle.
2. Sulje letkun pää kädellä.
3. Odota, kunnes alipaine on noussut maksimiinsa.
4. Paina painiketta **CLEAN** 4-5 kertaa.
5. Kytke laite pois päältä.

### 5.2.3 Imuroinnin jälkeen

1. Kierrä laitekytkin asentoon: **OFF**.
2. Tyhjennä säiliö ja puhdista laite kostealla kankaalla pyyhkien.
3. Kiinnitä letku letkukiinnikkeeseen.
4. Laita suuttimet säilytystilaan.
5. Säilytä imuri kuivassa tilassa, jossa se on myös asiaankuulumattomien ulottumattomissa.
  - ▶ HUOMIO Tämän imurin saa varastoida vain kuivissa tiloissa.

## 6 Huolto, hoito ja kunnossapito

### VAARA

#### Loukkaantumisvaara jos akku paikallaan !

- ▶ Irrota akku aina ennen hoito- ja kunnostustöitä!



## Koneen hoito

- Poista pinttynyt lika varovasti.
- Puhdista jäähdytysilmaroot varovasti kuivalla harjalla.
- Käytä kotelon puhdistamiseen vain kevyesti kostutettua kangasta. Älä käytä silikonia sisältäviä hoitoaineita, sillä ne voivat vaurioittaa muoviosia.

## Litiumioniakkujen hoito

- Pidä akku puhtaana, öljyttömänä ja rasvattomana.
- Käytä kotelon puhdistamiseen vain kevyesti kostutettua kangasta. Älä käytä silikonia sisältäviä hoitoaineita, sillä ne voivat vaurioittaa muoviosia.
- Varo, ettei kosteutta pääse tunkeutumaan sisään.

## Kunnossapito

- Tarkasta säännöllisin välein kaikkien näkyvien osien mahdolliset vauriot ja käyttöelementtien moitteeton toiminta.
- Jos havaitset vaurioita ja / tai toteat toimintahäiriöitä, älä käytä tuotetta. Korjauta heti **Hilti**-huollossa.
- Hoito- ja kunnostustöiden jälkeen kiinnitä kaikki suojalaitteet ja tarkasta niiden toiminta.



Käyttöturvallisuuden varmistamiseksi käytä vain alkuperäisiä varaosia ja käyttömateriaaleja. Tälle tuotteelle hyväksytyjä varaosia, kulutusmateriaaleja ja lisävarusteita löydät **Hilti Store** -liikkeestä tai osoitteesta: [www.hilti.group](http://www.hilti.group).

### 6.1 Suodattimen vaihto 3

1. Kytke laite pois päältä.
2. Avaa kaksi salpaa.
3. Nosta laitekansi irti likasäiliöstä.
4. Suodatinkehys irrottamiseksi kierrä suodattimen kiinnikettä 180°.
5. Irrota suodatin ja suodatinkehys.
6. Puhdista tiiviste ja suodatinkehys kiinnityspinnat pölystä.
7. Aseta suodatinkehys uuteen suodattimeen.
8. Aseta suodatinkehys kannattimeensa.
9. Lukitse suodatinkehys paikalleen kiinnikkeillään.
10. Asenna laitekansi likasäiliön päälle ja sulje kaksi salpaa.

### 6.2 Suodatinhuovan vaihto 4

1. Paina poistoilmasuodattimen lukituksen vapautuspainiketta ja irrota suodatin kannattimesta.
2. Irrota suodatinhuopa suodatin kannattimesta.
3. Kiinnitä uusi suodatinhuopa suodatin kannattimeen.
4. Kiinnitä suodatin kannatin laitteeseen.

## 7 Akkukäyttöisten koneiden kuljetus ja varastointi

### Kuljettaminen



#### VAROITUS

### Käynnistyminen vahingossa kuljetuksen aikana !

- ▶ Kuljeta tuotteesi aina akku irrotettuna!
- ▶ Irrota akut.
- ▶ Älä koskaan kuljeta akkuja irrallaan muiden tavaroiden joukossa.
- ▶ Pitemmän kuljetuksen jälkeen tarkasta koneen ja akkujen mahdolliset vauriot ennen käyttöä.

### Varastointi



#### VAARA

### Viallinen tai vuotava akku voi aiheuttaa vaurioita !

- ▶ Varastoi tuotteesi aina akku irrotettuna!
- ▶ Varastoi kone ja akut viileässä ja kuivassa paikassa.
- ▶ Älä koskaan varastoi akkuja auringonpaisteessa, lämmittimen tai patterin päällä tai ikkunan vieressä.
- ▶ Varastoi kone ja akut lasten ja asiattomien henkilöiden ulottumattomissa.



- Pitemmän varastoinnin jälkeen tarkasta kone ja akkujen mahdolliset vauriot ennen käyttöä.

## 8 Apua häiriötilanteisiin

Häiriöissä, joita ei ole kuvattu tässä taulukossa tai joita et itse pysty poistamaan, ota yhteys **Hilti**-huoltoon.

### 8.1 Vianmääritys

Häiriö	Mahdollinen syy	Ratkaisu
Akku ei lukitu paikalleen selvästi kaksi kertaa naksauttaen.	Akun salpanokka likaantunut.	► Puhdista salpanokka ja kiinnitä akku paikalleen.
1 LED-merkkivalo vilkkuu. Laite ei toimi.	Akku tyhjentynyt.	► Vaihda akku ja lataa tyhjentynyt akku.
	Akku on liian kylmä tai liian kuuma.	► Anna akun hitaasti lämmitä tai jäähtyä huoneenlämpötilaan.
4 LED-merkkivaloa vilkkuvat.	Moottori ylikuumentunut.	► Kytke laite pois päältä. ► Odota 10 minuuttia. ► Poista tukokset suodattimessa, imuaukossa, letkussa ja poistoilmasuodattimessa. ► Kytke laite päälle.
Alentunut imuteho.	Likasäiliö täynnä.	► Tyhjennä likasäiliö.
	Imuletku tai suutin tukossa.	► Puhdista imuletku ja suutin.
	Suodatin on tukossa	► Puhdista suodatin. → Sivu 90
		► Vaihda suodatin. → Sivu 91
		► Tarkasta, että suodatin on oikein paikallaan.
Imuletku tai suutin vaurioitunut.	► Vaihda imuletku tai suutin.	
Imuletku ei ole lukittunut paikalleen.	► Irrota/kiinnitä imuletku. → Sivu 90	
Lievät sähköiskut.	Staattisen sähköön varaus.	► Lisää ilman kosteutta. ► Imuroi käyttäen <b>ECO</b> -tilaa.

## 9 Hävittäminen

### VAARA

**Määräystenvastaisten hävittäminen aiheuttaa loukkaantumisvaaran!** Ulos vuotavat kaasut tai nesteet vaarantavat terveyden.

- Älä lähetä vaurioituneita akkuja!
- Peitä liitännät sähköä johtamattomalla materiaalilla oikosulkujen välttämiseksi.
- Hävitä akut siten, etteivät ne voi joutua lasten käsiin.
- Hävitä akku viemällä se **Hilti Store** -liikkeeseen tai käänny vastuullisen jätteenkäsittely-yrityksen puoleen.

**Hilti**-tuotteet on pääosin valmistettu kierrätyskelpoisista materiaaleista. Kierrätyksen edellytys on materiaalien asianmukainen lajittelu. Useissa maissa **Hilti** ottaa vanhat koneet ja laitteet vastaan kierrästyttä ja hävitystä varten. Lisätietoja saat **Hilti**-huollosta tai -edustajalta.



- Älä hävitä sähkötyökaluja, elektronisista laitteita ja akkuja tavallisen sekajätteen mukana!

## 10 Valmistajan myöntämä takuu

- Jos sinulla on takuuehtoihin liittyviä kysymyksiä, ota yhteys paikalliseen **Hilti**-edustajaan.





# Originaalkasutusjuhend

## 1 Andmed dokumentatsiooni kohta

### 1.1 Kasutusjuhend

- Enne seadme kasutuselevõttu lugege see kasutusjuhend läbi. See on ohutu kasutamise ja tõrgeteta töö eeldus.
- Järgige kasutusjuhendis esitatud ja tootele märgitud ohutusnõudeid ja hoiatusi.
- Hoidke kasutusjuhend alati seadme juures ja toote edasiandmisel teistele isikutele andke üle ka kasutusjuhend.

### 1.2 Märkide selgitus

#### 1.2.1 Hoiatused

Hoiatused annavad märku toote kasutamisel tekkivatest ohtudest. Kasutatakse järgmisi märksõnu:



**OHT**

**OHT !**

- ▶ Võimalikud ohtlikud olukorrad, mis võivad põhjustada kasutaja raskeid kehavigastusi või hukkumist.



**HOIATUS**

**HOIATUS !**

- ▶ Võimalik ohtlik olukord, mis võib põhjustada kasutaja raskeid kehavigastusi või hukkumist.



**ETTEVAATUST**

**ETTEVAATUST !**

- ▶ Võimalikud ohtlikud olukorrad, mis võivad põhjustada kehavigastusi või varalist kahju.

#### 1.2.2 Kasutusjuhendis kasutatud sümbolid

Käesolevas kasutusjuhendis kasutatakse järgmisi sümboleid:

	Enne kasutamist lugege läbi kasutusjuhend!
	Soovitused seadme kasutamiseks ja muu kasulik teave
	Taaskasutatavate materjalide käsitsemine
	Ärge visake elektriseadmeid majapidamisjäätmete hulka.

#### 1.2.3 Joonistel kasutatud sümbolid

Joonistel kasutatakse järgmisi sümboleid.

	Numbrid viitavad vastavatele joonistele kasutusjuhendi alguses
	Numeratsioon kajastab töetappide järjekorda pildi kujul ja võib tekstis kirjeldatud töetappidest erineda
	Positsiooninumbreid <b>kasutatakse ülevaatejoonisel</b> ja need viitavad selgituste numbritele <b>toote ülevaates</b>
	See märk näitab, et toote käitsemisel tuleb olla eriti tähelepanelik.
	Seade võimaldab juhtmevaba andmeedastust ja ühildub iOS- ja Android-platvormidega.
	Li-ionaku
	Kasutatud on <b>Hilti</b> Li-ionakuga seeriat. Pidage kinni juhistest peatükis <b>Sihipärane kasutamine</b> .



	Ärge kasutage akut kunagi lõõgiriistana.
	Ärge laske akul kunagi maha kukkuda. Ärge kasutage akut, mis on saanud löögi või on muul moel kahjustatud.

### 1.3 Sümbolid tootel

#### 1.3.1 Tootest sõltuvad sümbolid

Tootel kasutatakse järgmisi sümboleid:

	Alalisvool
	Niiskust ei tohi imeda

### 1.4 Tooteinfo

**Hilti** tooted on ette nähtud professionaalsele kasutajale ja neid tohivad käsitseda, hooldada ja korras hoida ainult volitatud ja asjaomase väljaõppega isikud. Nimetatud personal peab olema teadlik kõikidest kaasnevatest ohtudest. Seade ja sellega ühendatavad abivahendid võivad osutada ohtlikuks, kui neid ei kasutata nõuetekohaselt või kui nendega töötab vastava väljaõppeta isik.

Tüübitähis ja seerianumber on tüübisildil.

- ▶ Kandke seerianumber järgmise tabelisse. Andmeid toote kohta vajate meie esindusele või hooldekeskusele päringute esitamisel.

Tooteinfo → Lehekülg 94

#### Tooteinfo

Kuivtolmuimeja	VC 5-A22
Põlvkond	01
Seerianumber	

### 1.5 Vastavusdeklaratsioon

Kinnitame ainuvastutajana, et käesolevas kasutusjuhendis kirjeldatud seade vastab kehtivate direktiivide ja standardite nõuetele: Vastavusdeklaratsiooni koopia leiате käesoleva kasutusjuhendi lõpust.

Tehnilised dokumendid on saadaval:

**Hilti** Entwicklungsgesellschaft mbH | Zulassung Geräte | Hiltistraße 6 | 86916 Kaufering, DE

## 2 Ohutus

### 2.1 Elektriseadmete suhtes kehtivad üldised ohutusnõuded

**⚠ HOIATUS! Lugege läbi kõik ohutusnõuded ja juhised.** Järgnevate ohutusnõuete eiramise tagajärjes võib olla elektrilöökk, tulekahju ja/või rasked vigastused.

Hoidke kõik ohutusnõuded ja juhised edaspidiseks kasutamiseks alles.

- ▶ Seadet ei tohi kasutada inimesed (sealhulgas lapsed), kelle füüsilised, sensoorsed või vaimsed võimed on piiratud või kellel puuduvad seadme kasutamiseks vajalikud teadmised ja/või oskused.
- ▶ Seadet tohivad kasutada vaid isikud, kes on seadme kasutuspõhimõttega kursis, kellele on antud juhiseid seadme ohutuks kasutamiseks ja kes on teadlikud seadme kasutamisega seotud ohtudest. Seadet ei tohi kasutada lapsed.
- ▶ Lapsed ei tohi seadmega mängida. Lapsed tohivad seadet puhastada ja hooldada üksnes täiskasvanute järelevalve all.
- ▶ Seadet ei tohi kasutada tervistkahjustava, süttiva ja plahvatusohtliku tolmu (magneesiumi-alumiiniumitolm jmt) imemiseks. Keelatud on imeda aineid, mis on kuumemad kui 60 °C (nt hõõguvad sigaretid, kuum tuhk).
- ▶ Ärge kasutage vett, õli, määrdeaineid ega puhastusvahendeid.
- ▶ Ärge kasutage bensiini või muid tuleohtlikke vedelikke puhastustöödeks.



## 2.2 Akude hoolikas käsitlemine ja kasutamine

- ▶ Järgige liitumioonakude veo, ladustamise ja käsitlemise suhtes kehtivaid erinõudeid.
- ▶ Kaitske akusid kõrgete temperatuuride, otsese päikesekiirguse ja tule eest.
- ▶ Akusid ei tohi lahti võtta, kokku muljuda, kuumutada üle 80°C (176°F) ega põletada.
- ▶ Ärge kasutage ega laadige akusid, mis on saanud löögi, kukkunud kõrgemalt kui üks meetr või muul viisil vigastada saanud. Võtke sellisel juhul alati ühendust **Hilti hooldekeskusega**.
- ▶ Kui aku on nii kuum, et seda ei saa puudutada, võib aku olla defektne. Asetage aku nähtavasse tulekindlasse kohta, mis on süttivatest materjalidest piisavaltkaugel. Laske akul jahtuda. Kui aku on ühe tunni pärast ikka veel liiga kuum, et seda puudutada saaks, siis on aku defektne. Võtke ühendust **Hilti hooldekeskusega**.

## 2.3 Tolmuimeja täiendavad ohutusnõuded

### Ohutus töökohal

- ▶ Hoidke lapsed ja kõik teised töökohast eemal, kui kasutate elektrilist tööriista! Kui teie tähelepanu juhitakse kõrvale, võib seade teie kontrolli alt väljuda.

### Elektriõhutus

- ▶ Vältige kehalist kontakti maandatud pindadega, näiteks torude, radiaatorite, pliitide ja külmikutega. Kui teie keha on maandatud, on elektrilöögi oht suurem.
- ▶ Kaitske tolmuimejat vihma ja niiskuse eest. Vee sissetungimine tolmuimejasse suurendab elektrilöögi ohtu.

### Inimeste turvalisus

- ▶ Olge tähelepanelik, jälgige, mida teete, ja toimige elektrilise tööriistaga töötades kaalutletult. Ärge töötage elektrilise tööriistaga, kui olete väsinud või alkoholi, narkootikumide või ravimite mõju all! Hetkeline tähelepanematus elektrilise tööriista kasutamisel võib põhjustada raskeid kehavigastusi ja varalist kahju.
- ▶ Kandke isiklikke kaitsevahendeid ja alati kaitseprille. Isiklike kaitsevahendite, nt tolmu maski, libise-miskindlate turvajalatsite, kaitsekiivri või kuulmiskaitsevahendite kandmine (sõltuvalt elektrilise tööriista tüübist ja kasutusala) vähendab vigastusohu.
- ▶ Ärge kasutage tolmuimejat väga tolmuses keskkonnas.
- ▶ Väärkasutuse korral võib akuvedelik akust välja voolata. Vältige sellega kokkupuudet. Väljavoolav akuvedelik võib põhjustada nahaärritust või põletust. Kui akuvedelik satub nahale, peske seda kohta veega. Kui akuvedelik satub silma, loputage silma ohtra veega ja pöörduge lisaks arsti poole.

### Elektrilise tööriista kasutamine ja käsitlemine

- ▶ Kasutusvälisel ajal hoidke elektrilist tööriista lastele kättesaamatus kohas. Ärge lubage seadet kasutada isikutel, kes seda ei tunne või ei ole lugenud käesolevaid juhiseid. Asjatundmatute isikute käes on elektrilised tööriistad ohtlikud.
- ▶ Hooldage elektrilisi tööriistu korralikult. Kontrollige, kas seadme liikuvad detailid töötavad veatult ega kiilu kiini. Veenduge, et seadme detailid ei ole murdunud või kahjustatud määral, mis mõjutab seadme töökindlust. Laske kahjustatud osad enne seadme kasutamist parandada. Ebapiisavalt hooldatud elektrilised tööriistad põhjustavad tööõnnetusi.
- ▶ Kasutage elektrilist tööriista, tarvikuid ja lisatarvikuid vastavalt nendele juhistele. Arvestage seejuures töötingimuste ja tehtava töö iseloomuga. Elektrilise tööriista kasutamine otstarbel, milleks see ei ole ette nähtud, võib põhjustada ohtlikke olukordi.
- ▶ Kasutage õiget seadet. Kasutage seadet vaid otstarbel, milleks see on ette nähtud, ja ainult siis, kui seadme tehniline seisund on veatu.
- ▶ Ärge kasutage seda tolmuimejat kombineerituna elektriseadmetega.
- ▶ Kasutage tolmuimejat ainult koos sellesse integreeritud filtriga.
- ▶ Vältige seadme soovimatut käivitamist. Lülitage seade enne aku paigaldamist, seadme ülestõstmist või transportimist välja. Ärge hoidke seadme kandmise ajal sõrme toitelüliti! Kasutusväliseks ajaks, enne tööpausi, hooldust, tarvikute vahetamist ja seadme transportimist tuleb aku seadmest eemaldada.
- ▶ Ärge istuge ega seiske seadmel.

### Hooldus

- ▶ Laske elektrilist tööriista parandada ainult kvalifitseeritud spetsialistidel, kes kasutavad originaalvaruosi. Nii on tagatud, et elektritööriista ohutus säilib.



### 3 Kirjeldus

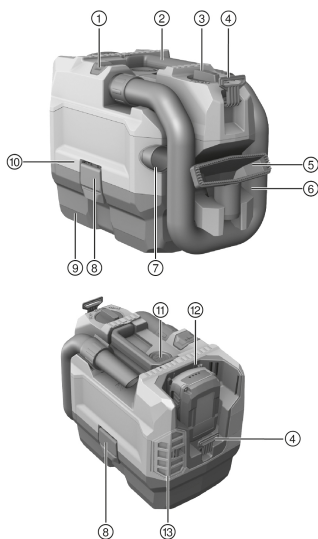
#### 3.1 Nõuetekohane kasutamine

Siin kirjeldatud toode on tolmuimeja professionaalseks kasutuseks näiteks hotellides, koolides, haiglates, tehastes, kauplustes, kontorites ja rendiettevõtetes. Tolmuimeja on ette nähtud ainult kuivrakenduseks.

**Hilti** tooted on ette nähtud professionaalsele kasutajale ja neid tohivad käsitseda, hooldada ja korras hoida ainult volitatud ja asjaomase väljaõppega isikud. Seade ja sellega ühendatavad abitööriistad võivad osutada ohtlikuks, kui neid ei kasutata nõuetekohaselt või kui nendega töötab asjaomase väljaõppeta isik.

- ▶ Kasutage selle toote jaoks üksnes B 22 tüüpi **Hilti** liitumioonakusid.
- ▶ Nende akude laadimiseks kasutage üksnes C4/36-seeria **Hilti** laadimiseadmeid.

#### 3.2 Toote ülevaade



- ① **EJECT** vooliku nupp
- ② Käepide
- ③ Seadme lüliti
- ④ Õlarihma hoidik
- ⑤ Käsidüüs
- ⑥ Voolik
- ⑦ Vuugjotsak
- ⑧ Kinnitusklamber
- ⑨ Tolmumahuti
- ⑩ Tolmuimeja ülaosa
- ⑪ **CLEAN** Filtri puhastamise nupp
- ⑫ Patareikorpused
- ⑬ Väljatõmbefilter

#### 3.3 Seadme lüliti

Seisund	Tähendus
ECO	Energiasäästurežiim
MAX	Sisselülitamine
OFF	Väljalülitamine

#### 3.4 Tarekomplekt

Kuivtolmuimeja koos filterelemendi, komplektse imivooliku, käsidüüsi, vuugidüüsi, õlarihma ja kasutusjuhendiga.

Teised tööriistad kasutada lubatud süsteemitoodet leiata **Hilti Store** müügiesindusest või veebilehelt: [www.hilti.group](http://www.hilti.group) | USA: [www.hilti.com](http://www.hilti.com)

#### 3.5 Li-ion-aku näit

Liitumioonaku laetuse astet ja seadme häireid signaaliseeritakse liitumioonaku näidiku abil. Liitumioonaku laetuse astet näete, kui vajutate ühele kahest aku vabastusnupust.

Seisund	Tähendus
Neli LED-tuld põlevad.	Laetuse aste: 75% kuni 100%
Kolm LED-tuld põlevad.	Laetuse aste: 50% kuni 75%



Seisund	Tähendus
Kaks LED-tuld põlevad.	Laetuse aste: 25% kuni 50%
1 LED-tuli põleb.	Laetuse aste: 10% kuni 25%
1 LED-tuli vilgub, seade on töövalmis.	Laetuse aste: < 10%
1 LED-tuli vilgub, seade ei ole töövalmis.	Aku on üle kuumenenud.
4 LED-tuld vilguvad, seade ei ole töövalmis.	Seade on üle koormatud või üle kuumenenud.



Kui seadme lüliti on alla vajutatud, ja kuni 5 sekundit pärast seadme lüliti vabastamist ei saa laadimistaseme kohta päringut esitada.

Kui aku laetuse astme indikaatori LED-tuled vilguvad, tegutsege vastavalt punktis „Abi tõrgete puhul“ toodud juhiste.

### 3.6 Ülekoormus- ja ülekuumenemisenäit

Seade on varustatud elektroonilise ülekoormus- ja ülekuumenemiskaitsmega. Ülekoormuse ja ülekuumenemise korral lülitub seade automaatselt välja. Kui juhtlüliti vabastada ja uuesti sisse vajutada, võib sisselülitumine toimuda nihkega (seadme jahtumisaasid).

## 4 Tehnilised andmed

	VC 5-A22
Nimipinge (alalisvool)	21,6 V
Nimivool	16 A
Kaal vastavalt EPTA-Procedure 01 (koos B22/5.2)	5,2 kg
Ümbritseva keskkonna temperatuur	-17 °C ... 60 °C
Hoiutemperatuur	-20 °C ... 70 °C

### 4.1 Andmed müra ja vibratsiooni kohta (mõõdetud vastavalt standardile EN 60335-2-69)

	VC 5-A22
Helirõhutase ( $L_{pA}$ )	70,9 dB(A)
Helivõimsustase ( $L_{WA}$ )	85,2 dB(A)
Mõõtemääramatus	2,4 dB(A)
Vibratsioonitase ( $a_n$ )	< 2,5 m/s <sup>2</sup>
Mõõtemääramatus (K)	On väärtuses arvesse võetud

## 5 Käsitsemine

### 5.1 Töö ettevalmistamine

Järgige kasutusjuhendis esitatud ja tootele märgitud ohutusnõudeid ja hoiatusi.

HOIATUS! Seadet tohivad kasutada ainult selleks volitatud, asjakohase kvalifikatsiooniga isikud.

#### 5.1.1 Aku laadimine

1. Enne laadimist lugege laadimiseadme kasutusjuhendit.
2. Veenduge, et aku ja laadimiseadme kontaktid on puhtad ja kuivad.
3. Laadige akut selleks ettenähtud laadimiseadmega. → Lehekülj 96

#### 5.1.2 Aku paigaldamine



**HOIATUS**

**Vigastuste oht lühise või allakukkunud aku tõttu!**

- ▶ Enne aku paigaldamist veenduge, et aku ja seadme kontaktidel ei ole võõrkehaseid.
- ▶ Veenduge, et aku fikseerub alati korrektselt kohale.



1. Enne esmakordset kasutamist laadige aku täiesti täis.
2. Lükake aku seadmesse, kuni see kuuldavalt kohale fikseerub.
3. Kontrollige aku kindlat kinnitumist.

### 5.1.3 Aku eemaldamine

1. Vajutage aku vabastusnuppudele.
2. Tõmmake aku seadmest välja.

### 5.1.4 Filtrikoti vahetamine

1. Lülitage seade välja.
2. Avage mõlemad kinnitusklambrid.
3. Tõstke tolmuimeja ülaosa tolmumahuti pealt ära.
4. Võtke filtrikott välja ja eemaldage filtrikoti hoidik.
5. Lükake filtrikoti hoidik uuele filtrikotile.
6. Kinnitage hoidik koos filtrikotiga tolmumahuti ribidele.
7. Asetage tolmuimeja ülaosa tolmumahutile ja sulgege mõlemad kinnitusklambrid.

### 5.1.5 Imivooliku paigaldamine/eemaldamine

1. Ühendage imivoolik imivooliku sisselaskeliitmikuga.
  - ▶ Imivoolik fikseerub kuuldavalt kohale.
2. Imivooliku eemaldamiseks hoidke pead **EJECT** allavajutatuna.
3. Eemaldage imivoolik imivooliku sisselaskeliitmikult.

## 5.2 Töötamine

### HOIATUS

#### Vigastuste oht !

- ▶ Seadet on keelatud kasutada ohtliku tolmu imemiseks.
- ▶ Kasutage seadet ainult kuivtöötuseks.

### 5.2.1 Seadme sisse-/väljalülitamine

1. Seadme sisselülitamiseks seadke seadme lüliti asendisse **MAX**.



Et reguleerida välja pikem kasutusaeq vähendatud imivõimsuse juures, seadke seadme lüliti asendisse **ECO**.

2. Seadme väljalülitamiseks seadke seadme lüliti asendisse **OFF**.

### 5.2.2 Filtri puhastamine

1. Lülitage seade sisse.
2. Sulgege voolikuots käega.
3. Oodake, kuni on tekkinud maksimaalne hõrendus.
4. Vajutage seda nuppu **CLEAN** 4–5 korda.
5. Lülitage seade välja.

### 5.2.3 Pärast tolmuimemist

1. Pöörake seadme lüliti asendisse: **OFF**.
2. Tühjendage tolmumahuti ja pühkige seade niiske lapiga puhtaks.
3. Kinnitage voolik voolikuhoidiku külge.
4. Pange düüsid hoiukohta.
5. Hoidke vee- ja tolmuimejat kuivas, kõrvalistele isikutele ligipääsmatus kohas.
  - ▶ **TÄHELEPANU!** Seda tolmuimejat tohib kasutada ainult sisetingimustes.

## 6 Hooldus ja korrashoid

### HOIATUS

#### Vigastuste oht paigaldatud aku korral !

- ▶ Enne mis tahes hooldus- ja korrashoiutöid eemaldage seadmest aku!



## Seadme hooldamine

- Eemaldage kõvasti kinni olev mustus ettevaatlikult.
- Puhastage ventilatsioonivahendid ettevaatlikult kuiva harjaga.
- Puhastage korpust kergelt niiske lapiga. Ärge kasutage silikooni sisaldavaid hooldusvahendeid, sest need võivad kahjustada seadme plastdetaile.

## Liitumioonakude hooldus

- Hoidke aku puhas ja vaba õlist ja rasvast.
- Puhastage korpust kergelt niiske lapiga. Ärge kasutage silikooni sisaldavaid hooldusvahendeid, sest need võivad kahjustada seadme plastdetaile.
- Vältige vedeliku sissetungimist.

## Korrashoid

- Kontrollige regulaarselt, kas kõik nähtavad osad on terved ja kas juhtelemendid toimivad veatult.
- Kahjustuste ja/või tõrgete korral ei tohi seadet kasutada. Laske tööriist kohe **Hilti** hooldekeskuses parandada.
- Pärast hooldus- ja korrashoiutöid paigaldage kõik kaitseseadised ja kontrollige nende toimivust.



Tööohutuse tagamiseks kasutage ainult originaalvaruosi ja -materjale. Teie tootega sobivaid ja meie poolt heakskiidetud varuosad, materjalid ja tarvikud leiате kauplusest **Hilti Store** või veebilehelt: [www.hilti.group](http://www.hilti.group).

### 6.1 Filtri vahetamine

1. Lülitage seade välja.
2. Avage mõlemad kinnitusklambrid.
3. Tõstke tolmuimeja ülaosa tolmumahuti pealt ära.
4. Filtriraami eemaldamiseks pöörake filtri kinnitust 180°.
5. Eemaldage filter koos filtriraamiga.
6. Puhastage tihend ja filtriraami alus tolmust.
7. Seadke filtriraam uuele filtrile.
8. Asetage filtriraam filtriraami hoidikusse.
9. Lukustage filtriraam filtri kinnitustega.
10. Asetage tolmuimeja ülaosa tolmumahutile ja sulgege mõlemad kinnitusklambrid.

### 6.2 Filtrikanga vahetamine

1. Vajutage väljatõmbefiltri vabastamise nuppu ja võtke filtrikandur välja.
2. Eemaldage filtrikangas filtrikandurilt.
3. Kinnitage uus filtrikangas filtrikandurisse.
4. Kinnitage filtrikandur seadmele.

## 7 Akutööriistade transport ja ladustamine

### Transport



#### ETTEVAATUST

#### Soovimatu käivitumine transportimisel !

- ▶ Transportige tooteid ilma akudeta!
- ▶ Eemaldage akud.
- ▶ Ärge kunagi transportige akusid lahtiselt.
- ▶ Pärast pikemat transporti kontrollige, kas tööriist või akud on saanud vigastusi.

### Ladustamine



#### HOIATUS

#### Defektsed akud või lekkivad akud võivad tekitada vigastusi !

- ▶ Kasutusvälisel ajal eemaldage seadmest aku!
- ▶ Hoidke seadet ja akusid võimalikult jahedas ja kuivas kohas.
- ▶ Ärge hoidke akusid kunagi päikese käes, küttekeha peal ega aknalualal.
- ▶ Hoidke seadet ja akusid lastele ja kõrvalistele isikutele ligipääsmatus kohas.



- ▶ Pärast pikemaajalist ladustamist kontrollige, kas tööriist või akud on saanud vigastusi.

## 8 Abi tõrgete puhul

Kui peaks esinema tõrge, mida ei ole järgmises tabelis nimetatud või mida Te ei suuda ise kõrvaldada, pöörduge **Hilti** hooldekeskusse.

### 8.1 Veatsing

Tõrge	Võimalik põhjus	Lahendus
Aku ei fikseeru kuuldava to-peltklõpsuga kohale.	Aku fiksaatorid on määrdunud.	▶ Puhastage fiksaatorid ja laske akul kohale fikseeruda.
1 LED-tuli vilgub. Seade ei tööta.	Aku on tühi.	▶ Vahetage aku välja ja laadige tühi aku täis.
	Aku on liiga kuum või liiga külm.	▶ Laske akul aeglaselt ruumi-temperatuurile soojeneda või jahtuda.
4 LED-tuld vilguvad.	Mootor on üle kuumenenud.	▶ Lülitage seade välja. ▶ Oodake 10 minutit. ▶ Kõrvaldage filtri, sisselasketut-side, vooliku ja väljalaskefiltri ummistused. ▶ Lülitage seade sisse.
Vähenenud imivõimsus.	Tolmumahuti on täis.	▶ Tühjendage tolmumahuti.
	Imivoolik või düüs on ummistunud.	▶ Puhastage imivoolik ja düüs.
	Filter on ummistunud	▶ Puhastage filtrit. → Lehekülg 98
		▶ Vahetage filter välja. → Lehekülg 99
	▶ Kontrollige filtri õiget paigaldust.	
Imivoolik või düüs on kahjustunud.	▶ Vahetage imivoolik või düüs välja.	
Imivoolik ei ole fikseeritud.	▶ Paigaldage/eemaldage imivoolik. → Lehekülg 98	
Väikesed elektrilöögid.	Elektrostaatilised laengud.	▶ Suurendage õhuniiskust. ▶ Imege <b>ECO</b> -režiimis.

## 9 Utiliseerimine



### HOIATUS

**Valest käitlemisest tingitud vigastuste oht!** Eralduvad gaasid või vedelikud on terviseohtlikud.

- ▶ Ärge saatke kahjustada saanud akusid posti teel!
- ▶ Lühise vältimiseks katke akukontaktid elektrit mittejuhtiva materjaliga.
- ▶ Käideldelge akusid nii, et need ei satu laste kätte.
- ▶ Utiliseerige aku **Hilti Store** esinduses või pöörduge asjaomase jäätmekäitlusettevõtte poole.



Enamik **Hilti** seadmete valmistamisel kasutatud materjalidest on taaskasutatavad. Taaskasutuse eelduseks on materjalide korralik sorteerimine. Paljudes riikides kogub **Hilti** kasutusressursi ammandanud seadmed kokku. Lisateavet saate **Hilti** müügiesindusest.



- ▶ Ärge visake kasutusressursi ammandanud elektrilisi tööriistu, elektroonikaseadmeid ja akusid olmejäätmete hulka!

## 10 Tootja garantii

- ▶ Kui Teil on küsimusi garantiitingimuste kohta, pöörduge **Hilti** müügiesindusesse.





# Oriģinālā lietošanas instrukcija

## 1 Informācija par dokumentāciju

### 1.1 Par šo dokumentāciju

- Pirms ekspluatācijas sākšanas obligāti izlasiet šo dokumentāciju. Tas ir priekšnoteikums darba drošībai un izstrādājuma lietošanai bez traucējumiem.
- Ievērojiet drošības norādījumus un brīdinājumus, kas atrodami šajā dokumentācijā un uz izstrādājuma.
- Vienmēr glabājiet lietošanas instrukciju izstrādājuma tuvumā un nododiet to kopā ar izstrādājumu, ja tas tiek nodots citām personām.

### 1.2 Apzīmējumu skaidrojums

#### 1.2.1 Brīdinājumi

Brīdinājumi pievērš uzmanību bīstamībai, kas pastāv, strādājot ar izstrādājumu. Tiek lietoti šādi signālvārdi:

#### **BĪSTAMI!**

##### **BĪSTAMI! !**

- ▶ Pievērš uzmanību draudošām briesmām, kas var izraisīt smagus miesas bojājumus vai nāvi.

#### **BRĪDINĀJUMS!**

##### **BRĪDINĀJUMS! !**

- ▶ Pievērš uzmanību iespējamam apdraudējumam, kas var izraisīt smagas traumas vai pat nāvi.





#### **IEVĒROT PIESARDZĪBU!**

##### **UZMANĪBU! !**

- ▶ Norāda uz iespējami bīstamām situācijām, kas var izraisīt traumas vai materiālos zaudējumus.






#### 1.2.2 Dokumentācijā lietotie simboli

Šajā dokumentācijā tiek lietoti šādi simboli:

	Pirms lietošanas izlasiet instrukciju
	Norādījumi par lietošanu un cita noderīga informācija
	Rīcība ar otrreiz pārstrādājamiem materiāliem
	Neizmetiet elektroiekārtas sadzīves atkritumos

#### 1.2.3 Attēlos lietotie simboli

Attēlos tiek lietoti šādi simboli:

	Šis skaitļi norāda uz attiecīgajiem attēliem, kas atrodami šīs instrukcijas sākumā.
3	Numerācija attēlos atbilst veicamo darbību secībai un var atšķirties no darbību apraksta tekstā.
	Pozīciju numuri tiek lietoti attēlā <b>Pārskats</b> un norāda uz leģendas numuriem sadaļā <b>Izstrādājuma pārskats</b> .
	Šis simbola uzdevums ir pievērst īpašu uzmanību izstrādājuma lietošanas laikā.
	Izstrādājums atbalsta bezvadu datu pānesi, kas ir saderīga ar iOS un Android platformām.
Li-Ion	Litija jonu akumulators
	Izmantotā <b>Hilti</b> litija jonu akumulatoru sērija. Ņemiet vērā informāciju, kas iekļauta nodaļā <b>Nosacījumiem atbilstīga lietošana</b> .



	Nekādā gadījumā nelietojiet akumulatoru kā triecieninstrumentu.
	Sargājiet akumulatoru no kritieniem. Nelietojiet akumulatoru, ja tas ir bijis pakļauts triecienam vai tam ir radušies cita veida bojājumi.

### 1.3 Simboli uz izstrādājuma

#### 1.3.1 Simboli atkarībā no izstrādājuma

Uz izstrādājuma tiek lietoti šādi simboli:

	Līdzstrāva
	Aizliegts uzsūkt šķidrumus

### 1.4 Izstrādājuma informācija

**Hilti** izstrādājumi ir paredzēti profesionāliem lietotājiem, un to lietošanu, apkopi un remontu drīkst veikt tikai atbilstīgi pilnvarots un instruēts personāls. Personālam ir jābūt labi informētam par iespējamajiem riskiem, kas var rasties darba laikā. Izstrādājums un tā papildaprīkojums var radīt bīstamas situācijas, ja to uztic neprofesionālam personālam vai nelieto atbilstīgi nosacījumiem.

Iekārtas tipa apzīmējums un sērijas numurs ir norādīti uz identifikācijas datu plāksnītes.

- ▶ Ierakstiet sērijas numuru zemāk redzamajā tabulā. Izstrādājuma dati jānorāda, vērsties mūsu pārstāvnīcībā vai servisā.

Izstrādājuma dati → Lappuse 102

#### Izstrādājuma dati

Sauso putekļu sūcējs	VC 5-A22
Paaudze	01
Sērijas Nr.	

### 1.5 Atbilstības deklarācija

Uzņemoties pilnu atbildību, mēs apļiecinām, ka šeit aprakstītais izstrādājums atbilst šādām direktīvām un standartiem: Atbilstības deklarācijas attēls ir atrodams šīs dokumentācijas beigās.

Tehniskā dokumentācija ir saglabāta šeit:

**Hilti** Entwicklungsgesellschaft mbH | Zulassung Geräte | Hiltistraße 6 | 86916 Kaufering, DE

## 2 Drošība

### 2.1 Vispārīgi drošības norādījumi darbam ar elektroiekārtām

**⚠ BRĪDINĀJUMS!** Izlasiet visus drošības norādījumus un instrukcijas. Šeit izklāstīto drošības norādījumu un instrukciju neievērošana var izraisīt elektrošoku, ugunsgrēku un/vai nopietnas traumas.

Saglabājiet visus drošības norādījumus un instrukcijas turpmākai lietošanai.

- ▶ Izstrādājumu nedrīkst lietot personas (tostarp bērni) ar ierobežotām psihiskajām, uztveres vai garīgajām spējām vai bez pietiekamas pieredzes un/vai pietiekamām zināšanām.
- ▶ Iekārtu drīkst lietot tikai personas, kas ir kārtīgi iepazīnušās ar tās funkcijām, instruētas par iekārtas drošu lietošanu un apzinās ar to saistītos riskus. Iekārta nav paredzēta bērniem.
- ▶ Bērni nedrīkst rotaļāties ar iekārtu. Bērni bez uzraudzības nedrīkst veikt iekārtas tīrīšanu un apkopes darbus, kas jāveic iekārtas lietotājam.
- ▶ Nedrīkst izmantot iekārtu veselībai kaitīgu, degošu un/vai sprādzienbīstamu putekļu (magnija-alumīnija u.c.) nosūkšanai. Iekārtā nedrīkst iesūkt karstus materiālus, kuru temperatūra pārsniedz 60 °C (piemēram, degošas cigaretes, karstus pelnus utt.).
- ▶ Nelietojiet ūdeni, eļļas, taukus vai tīrīšanas līdzekļus.
- ▶ Nelietojiet tīrīšanas darbu vajadzībām benzīnu vai citus uzliesmojošus šķidrumus.

### 2.2 Akumulatoru pareiza lietošana un apkope

- ▶ Ievērojiet īpašos norādījumus par litija jonu akumulatoru transportēšanu, uzglabāšanu un ekspluatāciju.
- ▶ Sargājiet akumulatorus no augstas temperatūras, tiešiem saules stariem un uguns.



- ▶ Akumulatorus nedrīkst izjaukt, saspīest, sakarsēt virs 80 °C (176 °F) vai sadedzināt.
- ▶ Nemēģiniet izmantot vai uzlādēt akumulatorus, kas bijuši pakļauti triecienam, krituši no vairāk nekā viena metra augstuma vai ir citā veidā bojāti. Šādā gadījumā vienmēr vērsieties savā **Hilti servisā**.
- ▶ Ja akumulators kļūst pārāk karsts, iespējams, ka tas ir bojāts. Novietojiet akumulatoru labi pārredzamā, ugunsdrošā vietā, pietiekamā atstatumā no degošiem materiāliem. Ļaujiet akumulatoram atdzist. Ja pēc stundas akumulators joprojām ir tik karsts, ka to ir grūti satvert, tas nozīmē, ka tas ir bojāts. Vērsieties **Hilti servisā**.

### 2.3 Papildu drošības norādījumi par putekļsūcēju

#### Drošība darba vietā

- ▶ Lietojot elektroiekārtu, neļaujiet nepiederošām personām un jo īpaši bērniem tuvoties darba vietai. Citu personu klātbūtne var novērst uzmanību, un tā rezultātā jūs varat zaudēt kontroli pār iekārtu.

#### Elektrodrošība

- ▶ Darba laikā nepieskarieties sazemētiem priekšmetiem, piemēram, caurulēm, radiatoriem, plītim vai ledusskapjiem. Pieskaroties sazemētām virsmām, pieaug risks saņemt elektrisko triecienu.
- ▶ Sargājiet putekļsūcēju no lietus un slapjuma. Ūdens iekļūšana putekļsūcējā palielina risku saņemt elektrisko triecienu.

#### Personiskā drošība

- ▶ Strādājiet ar elektroiekārtu uzmanīgi, darba laikā saglabājiet paškontroli un rīkojieties saskaņā ar veselo saprātu. Ar elektroiekārtu nedrīkst strādāt personas, kas ir nogurušas vai atrodas narkotiku, alkohola vai medikamentu ietekmē. Mirkļis neuzmanības, strādājot ar elektroiekārtu, var novest pie nopietnām traumām.
- ▶ Izmantojiet individuālos aizsardzības līdzekļus un darba laikā vienmēr valkājiet aizsargbrilles. Individuālo aizsardzības līdzekļu (putekļu aizsargmaskas, neslīdošu apavu un aizsargķiveres vai ausu aizsargu) lietošana atbilstoši elektroiekārtas tipam un veicamā darba raksturam ļauj izvairīties no savainojumiem.
- ▶ Nelietojiet putekļsūcēju ļoti putekļainā vidē.
- ▶ Nepareizi lietojot akumulatoru, no tā var izplūst šķidrums. Nepieļaujiet tā nokļūšanu uz ādas. No akumulatora izplūdušais šķidrums var izraisīt ādas kairinājumu vai apdegumus. Saskares gadījumā noskalojiet ar ūdeni. Ja šķidrums iekļūst acīs, tās nekavējoties jāizskalo ar lielu ūdens daudzumu un pēc tam jāvēršas pie ārsta.

#### Elektroiekārtas lietošana un apkope

- ▶ Elektroiekārtu, kas netiek darbināta, uzglabājiet piemērotā vietā. Neļaujiet lietot iekārtu personām, kas nav iepazinušas ar tās funkcijām un izlasījušas šo lietošanas instrukciju. Ja elektroiekārtu lieto nekompetentas personas, tas var apdraudēt cilvēku veselību.
- ▶ Rūpīgi veiciet elektroiekārtu apkopi. Pārbaudiet, vai kustīgās daļas darbojas bez traucējumiem un neķeras un vai kāda no daļām nav salauzta vai bojāta un tādējādi netraucē elektroiekārtas nevainojamu darbību. Raugieties, lai pirms iekārtas lietošanas tiktu nomainītas vai saremontētas bojātās daļas. Daudzi nelaimes gadījumi notiek tāpēc, ka elektroiekārtām nav nodrošināta pareiza apkope.
- ▶ Lietojiet elektroiekārtu, piederumus, maināmos instrumentus utt. saskaņā ar šiem norādījumiem. Jāņem vērā arī konkrētie darba apstākļi un veicamās operācijas īpatnības. Elektroiekārtu lietošana citiem mērķiem, nekā to ir paredzējis ražotājs, ir bīstama un var izraisīt neparedzamas sekas.
- ▶ Izmantojiet piemērotu iekārtu. Nelietojiet iekārtu mērķiem, kam tā nav paredzēta, un lietojiet iekārtu tikai paredzētajam mērķim un tikai tad, kad tā ir nevainojamā tehniskajā stāvoklī.
- ▶ Nelietojiet putekļsūcēju kā putekļu nosūcēju, strādājot ar elektroiekārtām.
- ▶ Darbiniet putekļsūcēju tikai tad, kad tajā ir iemontēts filtrs.
- ▶ Nepieļaujiet nejaušu iekārtas nejaušu ieslēgšanos. Izslēdziet iekārtu pirms akumulatora ievietošanas, iekārtas pacelšanas vai transportēšanas. Iekārtas pārnēsāšanas laikā neturiet pirkstu uz ieslēgšanas / izslēgšanas slēdža. Pirms iekārtas lietošanas pārtraukšanas, apkopes, instrumentu nomaiņas un transportēšanas izņemiet akumulatoru no iekārtas.
- ▶ Nesēdieties un nekāpiet uz iekārtas.

#### Serviss

- ▶ Uzdodiet elektroiekārtas remontu veikt tikai kvalificētam personālam, kas izmanto vienīgi oriģinālās rezerves daļas. Tikai tā ir iespējams saglabāt elektroiekārtas funkcionālo drošību.



### 3 Apraksts

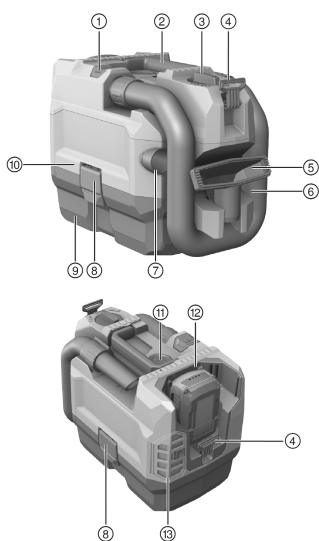
#### 3.1 Nosacījumiem atbilstīga lietošana

Šeit aprakstītais izstrādājums ir puteksūcējs, kas paredzēts profesionālai lietošanai, piemēram, viesnīcās, skolās, slimnīcās, rūpnīcās, veikalos, birojos un iznomāšanai paredzētās telpās. To drīkst izmantot tikai sausu materiālu uzsūkšanai sausā vidē.

**Hilti** izstrādājumi ir paredzēti profesionāliem lietotājiem, un to darbināšanu, apkopi un remontu drīkst veikt tikai kvalificēts, atbilstīgi apmācīts personāls. Izstrādājums un tā papildaprīkojums var radīt bīstamas situācijas, ja to uztic neprofesionālam personālam vai nelieto atbilstīgi nosacījumiem.

- ▶ Lietojiet kopā ar šo izstrādājumu tikai sērijas B 22 **Hilti** litija jonu akumulatorus.
- ▶ Lietojiet šo akumulatoru uzlādēšanai tikai sērijas C4/36 **Hilti** lādētājus.

#### 3.2 Izstrādājuma pārskats



- ① **EJECT** taustiņš šļūtenei
- ② Rokturis
- ③ Iekārtas slēdzis
- ④ Pleca siksnas turētājs
- ⑤ Rokas sprausla
- ⑥ Šļūtene
- ⑦ Šuvju sprausla
- ⑧ Aizslēga skava
- ⑨ Netīrumu tvertne
- ⑩ Sūcēja galva
- ⑪ **CLEAN** taustiņš filtra tīrīšanai
- ⑫ Bateriju nodalījums
- ⑬ Izplūdes filtrs

#### 3.3 Iekārtas slēdzis

Statuss	Nozīme
ECO	Enerģijas taupīšanas režīms
MAX	Ieslēgšana
OFF	Izslēgšana

#### 3.4 Piegādes komplektācija

Sauso putekļu sūcējs, ieskaitot filtra elementu un nokomplektētu sūkšanas šļūteni, rokas sprausla, plakanā sprausla, pleca siksnas un lietošanas instrukcija.

Citus šim izstrādājumam izmantojamus sistēmas produktus meklējiet **Hilti Store** vai tīmekļvietnē [www.hilti.group](http://www.hilti.group) | ASV: [www.hilti.com](http://www.hilti.com).

#### 3.5 Litija jonu akumulatora indikācija

Par litija jonu akumulatora uzlādes līmeni un iekārtas darbības traucējumiem informē litija jonu akumulatora indikācija. Litija jonu akumulatora uzlādes līmeni iespējams apskatīties, īsi nospiežot vienu no akumulatora atbloķēšanas taustiņiem.

Statuss	Nozīme
4 LED deg.	Uzlādes līmenis: no 75 % līdz 100 %



Stassus	Nozīme
3 LED deg.	Uzlādes līmenis: no 50 % līdz 75 %
2 LED deg.	Uzlādes līmenis: no 25 % līdz 50 %
1 LED deg.	Uzlādes līmenis: no 10 % līdz 25 %
1 LED mirgo, iekārta ir gatava darbam.	Uzlādes līmenis: < 10 %
1 LED mirgo, iekārta nav gatava darbam.	Akumulators ir pārkaršis
4 LED mirgo, iekārta nav gatava darbam.	Iekārta ir pārslodgta vai pārkaršusi



Ja ir nospiests iekārtas slēdzis, kā arī 5 sekunžu laikā pēc vadības slēdža atlaišanas nolasīt uzlādes līmeņa indikāciju nav iespējams.

Ja mirgo akumulatora uzlādes līmeņa indikācijas LED, lūdzu, sekojiet nodaļas "Traucējumu diagnostika" norādījumiem.

### 3.6 Pārslodzes un pārkaršanas indikācija

Iekārta ir aprīkota ar elektronisku aizsardzību pret pārslodzi un pārkaršanu. Pārslodzes vai pārkaršanas gadījumā iekārta automātiski izslēdzas. Ja vadības slēdzi atlaiž un pēc tam nospiež no jauna, ieslēgšanās var aizkavēties (iekārtas atdzišanas fāze).

## 4 Tehniskie parametri

	VC 5-A22
Nominālais spriegums (DC)	21,6 V
Nominālais strāvas stiprums	16 A
Svars atbilstoši EPTA-Procedure 01 (mērījumi veikti ar B225.2)	5,2 kg
Apkārtējā temperatūra	-17 °C ... 60 °C
Uzglabāšanas temperatūra	-20 °C ... 70 °C

### 4.1 Informācija par troksni un vibrāciju; mērījumi veikti saskaņā ar EN 60335-2-69

	VC 5-A22
Skaņas spiediena līmenis ( $L_{pA}$ )	70,9 dB(A)
Skaņas jaudas līmenis ( $L_{WA}$ )	85,2 dB(A)
Iespējamā kļūda	2,4 dB(A)
Vibrācijas emisijas rādītāji ( $a_{h1}$ )	< 2,5 m/s <sup>2</sup>
Iespējamā kļūda (K)	Ņemta vērā parametru noteikšanā

## 5 Lietošana

### 5.1 Sagatavošanās darbam

Ievērojiet drošības norādījumus un brīdinājumus, kas atrodami šajā dokumentācijā un uz izstrādājuma. **BRĪDINĀJUMS!** Izstrādājumu drīkst lietot tikai pilnvarots un atbilstīgi apmācīts personāls.

#### 5.1.1 Akumulatora uzlādēšana

1. Pirms uzlādes sākšanas izlasiet lādētāja lietošanas instrukciju.
2. Raugieties, lai akumulatora un lādētāja kontaktu virsmas ir tīras un sausas.
3. Veiciet akumulatora uzlādi atbilstīgā lādētājā. → Lappuse 104



### 5.1.2 Akumulatora ievietošana

#### BRĪDINĀJUMS!

#### Traumu risks īssavienojuma vai akumulatora nokrišanas gadījumā!

- ▶ Pirms akumulatora ievietošanas pārliecinieties, ka uz akumulatora un izstrādājuma kontaktiem neatrodas nekādi svešķermeņi.
- ▶ Pārbaudiet, vai akumulators ir droši nofiksēts.

1. Pirms pirmās lietošanas pilnībā uzlādējiet akumulatoru.
2. Iebīdīet akumulatoru izstrādājumā, līdz tas dzirdami nofiksējas.
3. Pārbaudiet, vai akumulators ir droši nofiksēts.

### 5.1.3 Akumulatora izņemšana

1. Nospiediet akumulatora atbloķēšanas taustiņus.
2. Izvelciet akumulatoru no iekārtas.

### 5.1.4 Filtra maišņa nomaiņa

1. Izslēdziet iekārtu.
2. Atveriet abas aizslēga skavas.
3. Noceliet sūcēja galvu no netīrumu tvertnes.
4. Izņemiet filtra maišņu un noņemiet no tā filtra maišņa turētāju.
5. Uzbīdīet filtra maišņa turētāju uz jauna filtra maišņa.
6. Nostipriniet turētāju ar filtra maišņu pie netīrumu tvertnes ribām.
7. Uzlieciet sūcēja galvu uz netīrumu tvertnes un aizveriet abas aizslēga skavas.

### 5.1.5 Sūkšanas šļūtenes pievienošana / noņemšana

1. Pievienojiet sūkšanas šļūtenes ieplūdes pieslēguma uzmvai sūkšanas šļūteni.
  - ▶ Sūkšanas šļūtene sadzirdami nofiksējas.
2. Lai noņemtu sūkšanas šļūteni, turiet nospiestu taustiņu **EJECT**.
3. Izņemiet sūkšanas šļūteni no ieplūdes savienojuma.

## 5.2 Darbs

#### BRĪDINĀJUMS!

#### Traumu risks !

- ▶ Šo izstrādājumu nedrīkst izmantot bīstamu materiālu putekļu uzsūkšanai.
- ▶ Lietojiet šo izstrādājumu tikai sausos apstākļos.

### 5.2.1 Iekārtas ieslēgšana / izslēgšana

1. Lai ieslēgtu iekārtu, pagrieziet iekārtas slēdzi pozīcijā **MAX**.



Lai iestaiģtu lielāku darbības ilgumu ar samazinātu sūkšanas jaudu, pārslēdziet iekārta slēdzi pozīcijā **ECO**.

2. Lai izslēgtu iekārtu, pārslēdziet iekārtas slēdzi pozīcijā **OFF**.

### 5.2.2 Filtra tģrģšana

1. Ieslēdziet iekārtu.
2. Noslēdziet šļģtenes galu ar roku.
3. Nogaidiet, līdz izveidojas maksimālais vakuums.
4. 4-5 reizes nospiediet taustiņu **CLEAN**.
5. Izslēdziet iekārtu.

### 5.2.3 Pģc putekģsģcģja lietošanas

1. Pagrieziet iekārtas slģdzi šādā pozģcijā: **OFF**.
2. Iztukģojiet tvertni un izslaukiet iekārtu ar samitrinātu drģniņu.
3. Nofiksģjiet šļģteni pie šļģtenes turģtģja.
4. Novietojiet glabāšanā sprauslas.



5. Novietojiet putekļsūcēju sausā telpā, kur tam nevar piekļūt nepiederošas personas.
  - ▶ UZMANĪBU! Šo putekļsūcēju drīkst glabāt tikai slēgtās telpās.

## 6 Apkope un uzturēšana

### BRĪDINĀJUMS!

**Traumu risks ievietota akumulatora gadījumā !**

- ▶ Pirms jebkādiem apkopes un tehniskā stāvokļa uzturēšanas darbiem vienmēr izņemiet akumulatoru!

#### Iekārtas apkope

- Uzmanīgi notīriet pielīpušos netīrumus.
- Uzmanīgi iztīriet ventilācijas atveres ar sausu birstīti.
- Korpusa tīrīšanai jālieto tikai nedaudz samitrināta drāniņa. Nedrīkst lietot silikonu saturošus kopšanas līdzekļus, kas var sabojāt plastmasas daļas.

#### Litija jonu akumulatoru apkope

- Raugieties, lai akumulators ir tīrs un nebūtu savārtīts ar eļļu un smērvielām.
- Korpusa tīrīšanai jālieto tikai nedaudz samitrināta drāniņa. Nedrīkst lietot silikonu saturošus kopšanas līdzekļus, kas var sabojāt plastmasas daļas.
- Nepieļaujiet mitruma iekļūšanu.

#### Uzturēšana

- Regulāri pārbaudiet visas redzamās daļas, lai pārliecinātos, ka tās nav bojātas un funkcionē nevainojami.
- Bojājumu un/vai funkciju traucējumu gadījumā izstrādājumu nedrīkst lietot. Tas nekavējoties jānodod **Hilti**, lai veiktu remontu.
- Pēc apkopes un remonta darbiem visas aizsargierīces jāpiemontē vietā un jāpārbauda, vai tās darbojas.



Lai iekārtas lietošana būtu droša, izmantojiet tikai oriģinālās rezerves daļas un patēriņa materiālus. Rezerves daļas un patēriņa materiālus, kuru lietošanu kopā ar šo iekārtu mēs akceptējam, var atrast **Hilti Store** vai tīmekļvietnē. [www.hilti.group](http://www.hilti.group).

### 6.1 Filtra nomaiņa

1. Izslēdziet iekārtu.
2. Atveriet abas aizslēga skavas.
3. Noceliet sūcēja galvu no netīrumu tvertnes.
4. Lai izņemtu filtra rāmi, pagrieziet filtra fiksatoru par 180°.
5. Izņemiet filtra rāmi.
6. Notīriet putekļus no blīvējuma un filtra rāmja stiprinājuma vietas.
7. Uzlieciet filtra rāmi uz jauna filtra.
8. Ievietojiet filtra rāmi filtra rāmja turētājā.
9. Nostipriniet filtra rāmi ar filtra fiksatoru.
10. Uzlieciet sūcēja galvu uz netīrumu tvertnes un aizveriet abas aizslēga skavas.

### 6.2 Tekstilmateriāla filtra nomaiņa

1. Nospiediet izplūdes filtra atbrīvošanas taustiņu un izņemiet filtra turētāju.
2. Izņemiet no filtra turētāja tekstilmateriāla filtru.
3. Piestipriniet pie filtra turētāja jaunu tekstilmateriāla filtru.
4. Nostipriniet filtra turētāju iekārtā.

## 7 Ar akumulatoru darbināmo iekārtu transportēšana un uzglabāšana

#### Transportēšana

### IEVĒROT PIESARDZĪBU!

**Nekontrolēta iedarbošanās transportēšanas laikā !**

- ▶ Pirms iekārtu transportēšanas vienmēr izņemiet no tām akumulatorus!
- ▶ Izņemiet akumulatorus.



- ▶ akumulatorus nekādā gadījumā nedrīkst transportēt nenostiprinātā veidā, sabērtus kaudzēs.
- ▶ Pirms atsākt iekārtas un akumulatoru lietošanu pēc ilgākas transportēšanas, pārbaudiet, vai tie nav bojāti.

## Uzglabāšana

### BRĪDINĀJUMS!

#### Neparedzami bojājumi bojātu vai izplūdušu akumulatoru dēļ !

- ▶ Pirms iekārtu novietošanas glabāšanā vienmēr izņemiet no tām akumulatorus!
- ▶ Iekārta un akumulatori jāglabā pēc iespējas vēsā un sausā vietā.
- ▶ Nekādā gadījumā neglabājiet akumulatorus augstā temperatūrā, tiešos saules staros vai aiz stikla.
- ▶ Glabājiet iekārtu un akumulatorus vietā, kas nav pieejama bērniem un nepiederošām personām.
- ▶ Pirms atsākt iekārtas un akumulatoru lietošanu pēc ilgās uzglabāšanas, pārbaudiet, vai tie nav bojāti.

## 8 Traucējumu novēršana

Ja iekārtas darbībā ir radušies traucējumi, kas nav uzskaitīti šajā tabulā vai ko jums neizdodas novērst saviem spēkiem, lūdzu, meklējiet palīdzību mūsu **Hilti** servisā.

### 8.1 Traucējumu diagnostika

Traucējums	Iespējamais iemesls	Risinājums
Akumulators nenofiksējas ar sadzirdamu, divkāršu klikšķi.	Netīrs akumulatora fiksācijas izcilnis.	▶ Notīriet fiksācijas izcilni un nofiksējiet akumulatoru.
1 LED mirgo. Iekārta nedarbojas.	Akumulators ir izlādējies.	▶ Nomainiet akumulatoru un uzlādējiet tukšo akumulatoru.
	Akumulators ir pārāk auksts vai pārāk karsts.	▶ Ļaujiet akumulatoram pamazām sasilt vai atdzist līdz istabas temperatūrai.
4 LED mirgo.	Pārkaršis motors.	▶ Izslēdziet iekārtu. ▶ Nogaidiet 10 minūtes. ▶ Novērsiet filtra, ietilpdes īscaurules, šļūtenes un izplūdes filtra aizsērējumu. ▶ Ieslēdziet iekārtu.
Samazināta sūkšanas jauda.	Netīrumu tvertne ir pilna.	▶ Iztukšojiet netīrumu tvertni.
	Aizsērējusi sūkšanas šļūtene vai sprausla.	▶ Iztīriet sūkšanas šļūteni un sprauslu.
	Aizsērējis filtrs.	▶ Notīriet filtru. → Lappuse 106 ▶ Nomainiet filtru. → Lappuse 107 ▶ Pārbaudiet, vai filtra fiksācija ir nevainojama.
	Bojāta sūkšanas šļūtene vai sprausla.	▶ Nomainiet sūkšanas šļūteni vai sprauslu.
	Sūkšanas šļūtene nav nofiksēta.	▶ Pievienojiet / noņemiet sūkšanas šļūteni. → Lappuse 106
Viegli elektriskie triecieni.	Elektrostatiskā uzlāde.	▶ Palieliniet gaisa mitrumu. ▶ Veiciet sūkšanu režīmā <b>ECO</b> .





## 9 Nokalpojušo iekārtu utilizācija

### BRĪDINĀJUMS!

**Traumu risks neatbilstīgas utilizācijas gadījumā!** Veselības apdraudējums, izplūstot kaitīgām gāzēm un šķidrumiem.

- ▶ Bojātus akumulatorus nav atļauts nosūtīt!
- ▶ Lai nepieļautu īssavienojumus, nosedziet pieslēguma kontaktus ar materiālu, kam nepiemīt elektriskā vadītspēja.
- ▶ Utilizējiet akumulatorus tā, lai tiem nevarētu piekļūt bērni.
- ▶ Nododiet akumulatoru utilizācijai jūs apkalpojošajā **Hilti Store** vai vērsieties pie kompetentā atkritumu apsaimniekošanas uzņēmuma.

**Hilti** izstrādājumu izgatavošanā tiek izmantoti galvenokārt otrreiz pārstrādājami materiāli. Priekšnosacījums otrreizējai pārstrādei ir atbilstoša materiālu šķirošana. Daudzās valstīs **Hilti** pieņem nolietotās iekārtas otrreizējai pārstrādei. Lai saņemtu vairāk informācijas, vērsieties **Hilti** servisā vai pie sava pārdošanas konsultanta.



- ▶ Neizmetiet elektroiekārtas, elektroniskas ierīces un akumulatorus sadzīves atkritumos!

## 10 Ražotāja garantija

- ▶ Ar jautājumiem par garantijas nosacījumiem, lūdzu, vērsieties pie vietējā **Hilti** partnera.

# Originali naudojimo instrukcija

## 1 Dokumentų duomenys

### 1.1 Apie šią instrukciją

- Prieš pradėdami eksploatuoti, perskaitykite šią instrukciją. Tai yra saugaus darbo ir patikimo naudojimo sąlyga.
- Laikykitės šioje instrukcijoje ir ant prietaiso pateiktų saugos nurodymų ir įspėjimų.
- Šią naudojimo instrukciją visada laikykite kartu su prietaisu, prietaisą kitiems asmenims perduokite tik kartu su šia instrukcija.

### 1.2 Ženklų paaiškinimas

#### 1.2.1 Įspėjantieji nurodymai

Įspėjantieji nurodymai įspėja apie pavojus, gresiančius eksploatuojant prietaisą. Naudojami tokie signaliniai žodžiai:

### PAVOJUS

**PAVOJUS !**

- ▶ Šis žodis vartojamas norint įspėti apie tiesiogiai gresiantį pavojų, kurio pasekmės yra sunkūs kūno sužalojimai arba žūtis.

### ĮSPĖJIMAS

**ĮSPĖJIMAS !**

- ▶ Šis žodis vartojamas norint įspėti apie galimai gresiantį pavojų, kurio pasekmės gali būti sunkūs kūno sužalojimai arba žūtis.

### ATSARGIAI

**ATSARGIAI !**

- ▶ Šis žodis vartojamas potencialiai pavojingai situacijai žymėti, kai yra kūno sužalojimo arba materialinių nuostolių grėsmė.



### 1.2.2 Instrukcijoje naudojami simboliai

Šioje instrukcijoje naudojami tokie simboliai:

	Prieš naudojant, perskaityti instrukciją
	Naudojimo nurodymai ir kita naudinga informacija
	Rodo, kad juo paženklintą medžiagą galima perdirbti
	Elektrinių prietaisų nemesti į buitinius šiukšlynus

### 1.2.3 Ilustracijose naudojami simboliai

Ilustracijose naudojami šie simboliai:

	Šie skaitmenys nurodo atitinkamą iliustraciją šios instrukcijos pradžioje
	Numeravimas nurodo darbinių veiksmų eiliškumą paveikslėlyje ir gali skirtis nuo tekste pateikto darbinių veiksmų numeravimo
	Pozicijų numeriai naudojami paveikslėlyje <b>Apžvalga</b> – jie nurodo skyrelyje <b>Prietaiso vaizdas</b> esančių paaiškinimų numerius
	Šiuo ženklu siekiama atkreipti ypatingą dėmesį į naudojimąsi šiuo prietaisu.
	Prietaisas palaiko belaidį duomenų perdavimą, suderinamą su „iOS“ ir „Android“ platformomis.
	Ličio jonų akumulatorius
	Naudotas <b>Hilti</b> serijos ličio jonų akumulatorius. Atkreipkite dėmesį į duomenis skyriuje <b>Naudojimas pagal paskirtį</b> .
	Niekada nenaudokite akumulatoriaus kaip smūginio įrankio.
	Saugokite, kad akumulatorius nenukristų. Nenaudokite akumulatoriaus, kuris buvo sutrenktas arba kaip nors kitaip pažeistas.

## 1.3 Simboliai ant prietaiso

### 1.3.1 Specifiniai prietaiso simboliai

Ant prietaiso naudojami tokie simboliai:

	Nuolatinė srovė
	Nesiurbti skysčių ir šlapių atliekų

### 1.4 Informacija apie prietaisą

**Hilti** gaminiai yra skirti profesionalams, todėl juos naudoti, techniškai prižiūrėti ir remontuoti leidžiama tik įgaliotam instruktuotam personalui. Šis personalas turi būti supažindintas su visais galimais pavojais. Neapmokyto personalo, netinkamai arba ne pagal paskirtį naudojamas prietaisas ir jo reikmenys gali kelti pavojų.

Tipas ir serijos numeris yra nurodyti firminėje duomenų lentelėje.

- Serijos numerį perkeltkite į toliau nurodytą lentelę. Kreipdamiesi su prietaisu susijusiais klausimais į mūsų atstovybę ar techninės priežiūros centrą, visada nurodykite šiuos prietaiso duomenis.

Prietaiso duomenys → psl. 110

#### Prietaiso duomenys

Sausų atliekų siurblys	VC 5-A22
Karta	01
Serijos Nr.	



## 1.5 Atitikties deklaracija

Prisiimdami visą atsakomybę pareiškiame, kad čia aprašytas gaminys atitinka galiojančias direktyvas ir normas. Atitikties deklaracijos kopiją rasite šios instrukcijos gale.

Techninė dokumentacija saugoma čia:

Hilti Entwicklungsgesellschaft mbH | Zulassung Geräte | Hiltistraße 6 | 86916 Kaufering, DE

## 2 Sauga

### 2.1 Bendrieji saugos nurodymai dirbantiems su elektriniais prietaisais

**⚠️ [ISPĖJIMAS! Perskaitykite visus saugos nurodymus ir instrukcijas.** Šių saugos nurodymų ir instrukcijų nesilaikymas gali tapti elektros smūgio, gaisro ir / arba sunkių sužalojimų priežastimi.

Išsaugokite visus saugos nurodymus ir instrukcijas, kad galėtumėte į juos pažvelgti ateityje.

- ▶ Prietaisas nėra skirtas dirbti asmenims (įskaitant vaikus) su ribotomis fizinėmis, sensorinėmis ar protinėmis galimybėmis arba neturintiems patirties ir / arba atitinkamų žinių.
- ▶ Šį prietaisą leidžiama naudoti tik asmenims, susipažinusiems su juo, instruktuotiems dėl saugaus jo naudojimo ir suprantantiems dėl jo naudojimo galinčius kilti pavojus. Prietaisas nėra skirtas vaikams.
- ▶ Vaikams su šiuo prietaisu žaisti negalima. Valymo ir naudotojo vykdomų techninės priežiūros darbų negalima patikėti vaikams, nesant atitinkamos priežiūros.
- ▶ Prietaisu draudžiama siurbti sveikatai pavojingas, degias ir / arba sprogias (magnio-aliuminio ir t. t.) dulkes. Draudžiama siurbti medžiagas, kurių temperatūra yra aukštesnė kaip 60 °C (pvz., rusenančias cigaretes, karštus pelenus).
- ▶ Jokiu būdu nenaudokite vandens, alyvos, tepalo ar valymo priemonių.
- ▶ Valymo darbams nenaudokite benzino ir kitų degių skysčių.

### 2.2 Su akumuliatoriais elgtis atsargiai

- ▶ Laikykitės ličio jonų akumuliatorių specialiuju transportavimo, sandėliavimo ir naudojimo direktyvų.
- ▶ Akumuliatorius saugokite nuo aukštos temperatūros, tiesioginių saulės spindulių ir ugnies.
- ▶ Akumuliatorius draudžiama ardyti, spausti, kaitinti iki aukštesnės kaip 80 °C (176 °F) temperatūros arba deginti.
- ▶ Nenaudokite ir neįkraukite akumuliatorių, kurie buvo patyrę smūgi, kritę iš didesnio kaip vieno metro aukščio ar yra pažeisti kitokiu būdu. Tokiu atveju visada kreipkitės į savo **Hilti techninės priežiūros centrą**.
- ▶ Jeigu į rankas paimtas akumuliatorius atrodo karštas, jis gali būti sugedęs. Padėkite akumuliatorių matomoje, nedegioje vietos pakankamu atstumu nuo degių medžiagų. Leiskite akumuliatoriui atvėsti. Jei akumuliatorius po valandos vis dar yra per karštas paimti į rankas, jis yra sugedęs. Susisiekite su **Hilti techninės priežiūros centru**.

### 2.3 Papildomi saugos nurodymai dirbantiems su dulkių siurbliais

#### Sauga darbo vietoje

- ▶ Dirbdami su elektriniu įrankiu, neleiskite darbo zonoje būti vaikams ir pašaliniam asmeniui. Atitraukę dėmesį nuo darbo, galite nebesuvaldyti prietaiso.

#### Apsauga nuo elektros

- ▶ Venkite kūno kontakto su žemintais paviršiais, pvz., vamzdžiais, šildytuvais, viryklėmis ir šaldytuvais. Kai žmogaus kūnas yra įžemintas, padidėja elektros smūgio tikimybė.
- ▶ Dulkių siurblius saugokite nuo lietaus ir drėgmės. Į dulkių siurblių patekęs vanduo didina elektros smūgio riziką.

#### Žmonių sauga

- ▶ Dirbdami su elektriniu įrankiu, būkite atidūs, sutelkite dėmesį į darbą ir vadovaukitės sveika nuovoka. Elektrinio įrankio nenaudokite, jeigu esate pavargę arba apsvaigę nuo narkotinių medžiagų, alkoholio ar vaistų. Neatidumo akimirka dirbant su elektriniu įrankiu gali tapti rimtų sužalojimų priežastimi.
- ▶ Naudokite asmenines apsaugos priemones ir visuomet užsidėkite apsauginius akinius. Naudojant asmenines apsaugos priemones, pvz., respiratorių, neslystančius apsauginius batus, apsauginį šalną, ausines ir kt., priklausomai nuo elektrinio įrankio tipo ir naudojimo, mažėja rizika susižaloti.
- ▶ Dulkių siurblio nenaudokite stipriai dulkėtoje aplinkoje.
- ▶ Netinkamai naudojant akumuliatorių, iš jo gali ištekėti skystis. Venkite kontakto su šiuo skysčiu. Akumuliatoriaus skystis gali sudirginti arba chemiškai nudeginti odą. Skysčio patekus ant odos,



nuplaukite jį vandeniu. Jei skysčio pateko į akis, praplaukite jas dideliu kiekiu vandens ir nedelsdami kreipkitės į gydytoją.

### Elektrinio įrankio naudojimas ir elgesys su juo

- ▶ Nenaudojamus elektrinius įrankius saugokite vaikams nepasiekiamoje vietoje. Neleiskite prietaisu naudotis asmenims, kurie nėra su juo susipažinę arba nėra perskaite šios instrukcijos. Elektriniai įrankiai yra pavojingi, kai juos naudoja patirties neturintys asmenys.
- ▶ Elektrinius įrankius rūpestingai prižiūrėkite. Tikrinkite, ar judančios elektrinio įrankio dalys tinkamai funkcionuoja ir niekur nekliūva, ar nėra sulūžusių ir pažeistų dalių, kurios blogintų įrankio veikimą. Prieš naudojimą pažeistos prietaiso dalys turi būti suremontuotos. Blogai prižiūrimi elektriniai įrankiai yra daugelio nelaimingų atsitikimų priežastis.
- ▶ Elektrinį įrankį, reikmenis, keičiamuosius įrankius ir t. t. naudokite pagal šias instrukcijas. Taip pat atsižvelkite į darbo sąlygas ir atliekamo darbo pobūdį. Elektrinius įrankius naudojant ne pagal paskirtį, gali kilti pavojingos situacijos.
- ▶ Naudokite tinkamą prietaisą. Nenaudokite prietaiso darbams, kuriems jis nenumatytas, naudokite jį tik pagal paskirtį ir tik nepriekaištingos techninės būklės.
- ▶ Dulkių siurblio nenaudokite kaip dulkių gaudymo įtaiso, veikiančio kartu su elektriniais įrankiais.
- ▶ Dulkių siurblių eksploatuokite tik su įmontuotu filtru.
- ▶ Venkite netyčinio prietaiso paleidimo. Prieš įstatydami akumuliatorių, taip pat keldami ar transportuodami, prietaisą išjunkite. Nešdami prietaisą, nelaikykite piršto ant valdymo jungiklio. Kai prietaisas nenaudojamas, pertraukų metu, prieš vykdant techninę priežiūrą, keičiant įrankius bei transportuojant, akumuliatorių iš prietaiso reikia išimti.
- ▶ Ant prietaiso nesėdėkite ir nestovėkite.

### Techninė priežiūra

- ▶ Savo elektrinį įrankį patikėkite remontuoti tik kvalifikuotam specialistui, tam jis turi naudoti tik originalias atsargines dalis. Taip galima užtikrinti, kad bus išlaikytas elektrinio įrankio naudojimo saugumas.

## 3 Aprašymas

### 3.1 Naudojimas pagal paskirtį

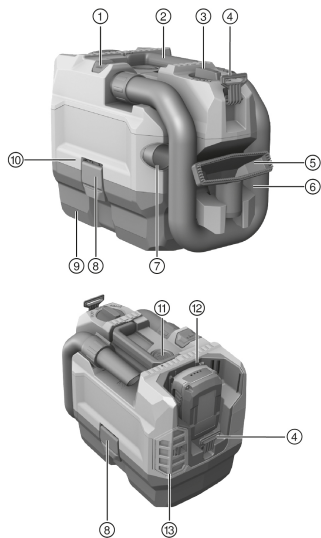
Čia aprašytas prietaisas yra dulkių siurblys, skirtas profesionaliam naudojimui, pavyzdžiui, viešbučiuose, mokyklose, ligoninėse, fabrikuose, parduotuvėse, biuruose ir nuomos versle. Jis turi būti naudojamas tik sausoms atliekoms susiurbti.

**Hilti** gaminiai yra skirti profesionalams, todėl juos naudoti, techniškai prižiūrėti ir remontuoti leidžiama tik įgaliotam instruktui personalui. Neapmokyto personalo, netinkamai arba ne pagal paskirtį naudojamas prietaisas ir jo reikmenys gali kelti pavojų.

- ▶ Su šiuo prietaisu naudokite tik B 22 serijos **Hilti** Li-Ion akumuliatorius.
- ▶ Šiems akumuliatoriams įkrauti naudokite tik C4/36 serijos **Hilti** kroviklius.



### 3.2 Prietaiso vaizdas 1



- ① **EJECT** mygtukas žarnai
- ② Rankena
- ③ Prietaiso jungiklis
- ④ Per petį permetamo diržo laikiklis
- ⑤ Rankinis antgalis
- ⑥ Žarna
- ⑦ Plyšių antgalis
- ⑧ Užrakto apkaba
- ⑨ Šiukšlių konteineris
- ⑩ Siurblio galvutė
- ⑪ **CLEAN** mygtukas filtrui valyti
- ⑫ Akumuliatoriaus dėklas
- ⑬ Išleidžiamo oro filtras

### 3.3 Prietaiso jungiklis

Būsena	Reikšmė
ECO	Energijos taupymo režimas
MAX	Ijungimas
OFF	Išjungimas

### 3.4 Tiekiamas komplektas

Sausų atliekų siurblys su filtruojančiu elementu, siurbimo žarna, rankinis antgalis, plyšių antgalis, per petį permetamas diržas ir naudojimo instrukcija.

Daugiau Jūsų turimam prietaisui skirtų sisteminių reikmenų rasite vietinėje **Hilti Store** arba tinklalapyje [www.hilti.group](http://www.hilti.group) | JAV: [www.hilti.com](http://www.hilti.com)

### 3.5 Li-Ion akumuliatoriaus indikatorius

Apie Li-Ion akumuliatoriaus įkrovos lygį ir prietaiso sutrikimus informuoja Li-Ion akumuliatoriaus indikatorius. Li-Ion akumuliatoriaus įkrovos lygis rodomas paspaudus vieną iš dviejų akumuliatoriaus atfiksavimo mygtukų.

Būsena	Reikšmė
Šviečia 4 diodai.	Įkrovos lygis: nuo 75 iki 100 %
Šviečia 3 diodai.	Įkrovos lygis: nuo 50 iki 75 %
Šviečia 2 diodai.	Įkrovos lygis: nuo 25 iki 50 %
Šviečia 1 diodas.	Įkrovos lygis: nuo 10 iki 25 %
Mirksi 1 šviesos diodas, prietaisas yra parengtas naudoti.	Įkrovos lygis: < 10 %
Mirksi 1 šviesos diodas, prietaisas neparengtas naudoti.	Akumuliatorius yra perkaitęs.
Mirksi 4 šviesos diodai, prietaisas neparengtas naudoti.	Prietaisas yra perkrautas arba perkaitęs.



**i** Kai nuspaustas prietaiso jungiklis ir maždaug 5 sekundes po jo paleidimo įkrovos lygio pasižiūrėti negalima.

Mirksint akumulatoriaus įkrovos lygio indikatorius šviesos diodams, laikykitės skyriuje „Pagalba sutrikus veikimui“ pateiktų nurodymų.

### 3.6 Perkrovos ir perkaitimo indikatorius

Prietaise įrengta elektroninė apsauga nuo perkrovos ir perkaitimo. Perkrautas arba perkaitęs prietaisas automatiškai išjungiamas. Tada atleidus ir vėl paspaudus valdymo jungiklį, prietaisas gali ir neįsijungti (jungimas užlaikomas, kol prietaisas atvės).

## 4 Techniniai duomenys

	VC 5-A22
Nominalioji maitinimo įtampa (DC)	21,6 V
Nominalioji srovė	16 A
Svoris pagal EPTA-Procedure 01 (išmatuotas su B22/5.2)	5,2 kg
Aplinkos temperatūra	-17 °C ... 60 °C
Laikymo temperatūra	-20 °C ... 70 °C

### 4.1 Informacija apie triukšmą ir vibraciją, išmatuota pagal EN 60335-2-69

	VC 5-A22
Garso slėgio lygis ( $L_{pA}$ )	70,9 dB(A)
Garso stiprumo lygis ( $L_{WA}$ )	85,2 dB(A)
Paklaida	2,4 dB(A)
Vibracijų emisijos reikšmė ( $a_h$ )	< 2,5 m/s <sup>2</sup>
Paklaida (K)	Reikšmėje įvertinta

## 5 Naudojimas

### 5.1 Pasiruošimas darbui

Laikykitės šioje instrukcijoje ir ant prietaiso pateiktų saugos nurodymų ir įspėjimų. **ĮSPĖJIMAS!** Prietaisą leidžiama naudoti tik įgaliotam, instruktuiotam personalui.

#### 5.1.1 Akumulatoriaus įkrovimas

1. Prieš pradėdami krauti, perskaitykite kroviklio naudojimo instrukciją.
2. Atkreipkite dėmesį, kad akumulatoriaus ir kroviklio kontaktai turi būti švarūs ir sausi.
3. Akumuliatorių įkraukite leistinu krovikliu. → psl. 112

#### 5.1.2 Akumulatoriaus įdėjimas

#### ĮSPĖJIMAS

#### Sužalojimo pavojus dėl trumpojo jungimo arba krintančio akumulatoriaus!

- ▶ Prieš įdėdami akumuliatorių įsitikinkite, kad jo ir prietaiso kontaktuose nėra pašalinių daiktų.
- ▶ Įsitikinkite, kad akumulatorius visada tinkamai užsifiksavo.

1. Prieš pirmąjį kartą naudodami, akumuliatorių pilnai įkraukite.
2. Akumuliatorių stumkite į prietaisą, kol jis girdimai užsifiksuos.
3. Patikrinkite, ar akumulatorius gerai užfiksuotas prietaise.

#### 5.1.3 Akumulatoriaus išėmimas

1. Spauskite akumulatoriaus atfiksavimo mygtukus.
2. Akumuliatorių išimkite iš prietaiso.



### 5.1.4 Filtro maišo keitimas

1. Prietaisą išjunkite.
2. Atidarykite abi užraktų apkabas.
3. Nuo šiukšlių konteinerio nukelkite siurblio galvutę.
4. Išimkite filtro maišą ir nuimkite filtro maišo laikiklį.
5. Filtro maišo laikiklį užmaukite ant naujo filtro maišo.
6. Laikiklį su filtro maišu pritvirtinkite prie šiukšlių konteinerio briaunų.
7. Ant šiukšlių konteinerio uždėkite siurblio galvutę ir uždarykite abi užraktų apkabas.

### 5.1.5 Siurbimo žarnos prijungimas / atjungimas

1. Siurbimo žarną prijunkite prie įleidimo jungties.
  - ▶ Siurbimo žarna girdimai užsifiksuoja.
2. Norėdami išimti siurbimo žarną, spauskite ir laikykite mygtuką **EJECT**.
3. Siurbimo žarną ištraukite iš įleidimo jungties.

## 5.2 Darbas

### ĮSPĖJIMAS

#### Sužalojimo pavojus !

- ▶ Su šiuo prietaisu draudžiama siurbti pavojingas dulkes.
- ▶ Šį prietaisą naudokite tik sausoms medžiagoms susiurbti.

### 5.2.1 Prietaiso įjungimas ir išjungimas

1. Norėdami prietaisą įjungti, prietaiso jungiklį pasukite į padėtį **MAX**.



Norėdami ilgesnį laiką dirbti su mažesniu siurbimo našumu, prietaiso jungiklį nustatykite į padėtį **ECO**.

2. Norėdami prietaisą išjungti, prietaiso jungiklį nustatykite į padėtį **OFF**.

### 5.2.2 Filtro valymas

1. Prietaisą įjunkite.
2. Plaštaka uždenkite žarnos galą.
3. Palaukite, kol susidarys maksimalus vakuumas.
4. 4–5 kartus spauskite mygtuką **CLEAN**.
5. Prietaisą išjunkite.

### 5.2.3 Baigus siurbti

1. Prietaiso jungiklį pasukite į padėtį: **OFF**.
2. Konteinerį ištuštinkite, prietaisą nuvalykite drėgna šluoste.
3. Žarną fiksukite žarnos laikiklyje.
4. Padėkite į vietą antgalius.
5. Dulkių siurblių pastatykite sausoje patalpoje ir apsaugokite nuo nesankcionuoto naudojimo.
  - ▶ DĖMESIO! Šį dulkių siurblių leidžiama laikyti tik uždaroje patalpoje.

## 6 Priežiūra ir einamasis remontas

### ĮSPĖJIMAS

#### Sužalojimo pavojus kai įstatytas akumulatorius !

- ▶ Prieš pradėdami bet kokius techninės priežiūros ir einamojo remonto darbus, akumuliatorių iš prietaiso išimkite!

#### Prietaiso priežiūra

- Atsargiai pašalinti pilipusius nešvarumus.
- Vėdinimo plyšius atsargiai išvalyti sausu šepetėliu.
- Korpusą valyti tik šiek tiek sudrėkinta šluoste. Nenaudoti silikono turinčių priežiūros priemonių, nes jos gali pakenkti plastikinėms detalėms.



### Ličio jonų akumuliatorių priežiūra

- Akumuliatorių saugoti nuo alyvos ir tirštojo tepalo.
- Korpusą valyti tik šiek tiek sudrėkinta šluoste. Nenaudoti silikono turinčių priežiūros priemonių, nes jos gali pakenkti plastikinėms detalėms.
- Saugoti, kad į vidų neprasiskverbtų drėgmė.

### Einamasis remontas

- Reguliariai tikrinti, ar matomos dalys nėra pažeistos ir ar valdymo elementai veikia nepriekaištingai.
- Pažeisto ir / arba turinčio veikimo sutrikimų prietaiso nenaudoti. Nedelsiant kreiptis į **Hilti** techninės priežiūros centrą dėl remonto.
- Baigus techninės priežiūros ir einamojo remonto darbus, sumontuoti visus apsauginius įtaisus ir patikrinti jų veikimą.

 Kad eksploatacija būtų patikima, naudokite tik originalias atsargines dalis ir eksploatacines medžiagas. Mūsų aprobuotas atsargines dalis, eksploatacines medžiagas ir reikmenis savo prietaisui rasite vietinėje **Hilti Store** arba tinklalapyje [www.hilti.group](http://www.hilti.group).

## 6.1 Filto keitimas

1. Prietaisą išjunkite.
2. Atidarykite abi užraktų apkabas.
3. Nuo šiukšlių konteinerio nukelkite siurblio galvutę.
4. Norėdami išimti filtro rėmą, filtro fiksatorių pasukite 180° kampu.
5. Išimkite filtrą su filtro rėmu.
6. Nuo sandarinimo tarpiklio ir iš filtro rėmo lizdo pašalinkite dulkes.
7. Filtro rėmą uždėkite ant naujo filtro.
8. Filtro rėmą įdėkite į filtro rėmo laikiklį.
9. Filtro rėmą užfiksuokite filtro fiksatoriais.
10. Ant šiukšlių konteinerio uždėkite siurblio galvutę ir uždarykite abi užraktų apkabas.

## 6.2 Filtro audinio keitimas

1. Spauskite išleidžiamo oro filtro atfiksavimo mygtuką ir išimkite filtro laikiklį.
2. Iš filtro laikiklio išimkite filtro audinį.
3. Į filtro laikiklį įdėkite naują filtro audinį.
4. Filtro laikiklį įdėkite į prietaisą.

## 7 Akumuliatorių prietaisų transportavimas ir sandėliavimas

### Transportavimas

#### **ATSARGIAI**

#### Atsitiktinis įjungimas transportuojant !

- ▶ Savo prietaisus visada transportuokite tik išėmę akumulatorius!
- ▶ Išimti akumulatorius.
- ▶ Akumuliatorių niekada netransportuoti sumetus į krūvą su kitais daiktais.
- ▶ Prieš naudojant po ilgesnio transportavimo, patikrinti, ar prietaisai ir akumulatoriai nėra pažeisti.

### Sandėliavimas

#### **ĮSPĖJIMAS**

#### Atsitiktinis pažeidimas dėl sugedusių ar išsiliejusių akumuliatorių !

- ▶ Savo prietaisus visada laikykite tik išėmę akumulatorius!
- ▶ Prietaisą ir akumulatorius pagal galimybes laikyti sausoje ir vėsioje vietoje.
- ▶ Akumuliatorių jokiū būdu nelaikyti saulės atokaitoje, ant šildymo prietaisų ar už automobilio lango stiklo.
- ▶ Prietaisą ir akumulatorius laikyti vaikams bei neįgalotiems asmenims neprieinamoje vietoje.
- ▶ Prieš naudojant po ilgesnio sandėliavimo, patikrinti, ar prietaisai ir akumulatoriai nėra pažeisti.





## 8 Pagalba sutrikus veikimui

Pasitaikius sutrikimų, kurie nėra aprašyti šioje lentelėje arba kurių negalite pašalinti patys, kreipkitės į **Hilti** techninės priežiūros centrą.

### 8.1 Sutrikimų paieška

Sutrikimas	Galima priežastis	Sprendimas
Akumuliatorius neužsifiksuoja ir nepasigirsta dvigubas spragtelėjimas.	Užterštas akumulatoriaus fiksatorius.	▶ Nuvalykite fiksatorių ir užfiksukite akumuliatorių.
1 šviesos diodas mirksi. Prietaisas neveikia.	Akumuliatorius yra išsekęs.	▶ Akumuliatorių pakeiskite, o išsekusį – įkraukite.
	Akumuliatorius yra per šaltas arba per karštas.	▶ Leiskite akumuliatoriui lėtai įšilti arba atvėsti iki patalpos temperatūros.
4 šviesos diodai mirksi.	Perkaitęs variklis.	▶ Prietaisą išjunkite. ▶ Palaukite 10 minučių. ▶ Pašalinkite kamščius iš filtro, įleidimo atvamzdžio, žarnos ir išleidimo filtro. ▶ Prietaisą įjunkite.
Sumažėjęs siurbimo našumas.	Šiukšlių konteineris pripildytas.	▶ Ištuštinkite šiukšlių konteinerį.
	Užkimšta siurbimo žarna arba antgalis.	▶ Siurbimo žarną ir antgalį išvalykite.
	Užkimštas filtras	▶ Filtrą išvalykite. → psl. 115
		▶ Pakeiskite filtrą. → psl. 116
		▶ Patikrinkite, ar tinkamai įdėtas filtras.
Pažeista siurbimo žarna arba antgalis.	▶ Siurbimo žarną arba antgalį pakeiskite.	
Neužfiksuota siurbimo žarna.	▶ Prijunkite / atjunkite siurbimo žarną. → psl. 115	
Silpni elektros smūgiai.	Elektrostatinės iškrovos.	▶ Padidinkite oro drėgnumą.
		▶ Siurbkite <b>ECO</b> režimu.

## 9 Utilizavimas



### ĮSPĖJIMAS

**Sužalojimo pavojus dėl netinkamo utilizavimo!** Išeinančios dujos ir ištekantis skystis kelia pavojų sveikatai.

- ▶ Pažeistų akumuliatorių nesiųskite paštu ir nepervežkite!
- ▶ Kad būtų išvengta trumpojo jungimo, jungtis uždenkite elektrai nelaidžia medžiaga.
- ▶ Akumuliatorius utilizuokite taip, kad jie negalėtų patekti į vaikų rankas.
- ▶ Akumuliatorių pristatykite utilizuoti į savo **Hilti Store** arba kreipkitės į vietinę kompetentingą utilizavimo įmonę.

Didelė **Hilti** prietaisų dalis yra pagaminta iš medžiagų, kurias galima perdirbti. Būtina antrinio perdirbimo sąlyga yra tinkamas medžiagų išrūšiavimas. Daugelyje šalių **Hilti** priims nebenaudojamą prietaisą perdirbti. Apie tai galite pasiteirauti artimiausiame **Hilti** techninės priežiūros centre arba savo prekybos konsultanto.



- ▶ Elektrinių įrankių, elektroninių prietaisų ir akumuliatorių neišmeskite į buitinius šiukšlynus!

## 10 Gamintojo teikiama garantija

- ▶ Kilus klausimų dėl garantijos sąlygų, kreipkitės į vietinį **Hilti** partnerį.



# Oryginalna instrukcja obsługi

## 1 Dane dotyczące dokumentacji

### 1.1 O niniejszej dokumentacji

- Przed uruchomieniem urządzenia należy zapoznać się z niniejszą dokumentacją. Jest to warunek konieczny bezpiecznej pracy i bezawaryjnej obsługi.
- Należy stosować się do uwag dotyczących bezpieczeństwa oraz ostrzeżeń zawartych w niniejszej dokumentacji i podanych na wyrobie.
- Instrukcję obsługi zawsze przechowywać z produktem; urządzenie przekazywać innym użytkownikom wyłącznie z instrukcją obsługi.

### 1.2 Objaśnienie symboli

#### 1.2.1 Ostrzeżenia

Wskazówki ostrzegawcze ostrzegają przed niebezpieczeństwem w obchodzeniu się z produktem. Zastosowano następujące hasła ostrzegawcze:

#### ZAGROŻENIE

##### ZAGROŻENIE !

- ▶ Wskazuje na bezpośrednie zagrożenie, które może prowadzić do ciężkich obrażeń ciała lub śmierci.

#### OSTRZEŻENIE

##### OSTRZEŻENIE !

- ▶ Wskazuje na ewentualne zagrożenie, które może prowadzić do ciężkich obrażeń ciała lub śmierci.





#### OSTROŻNIE

##### OSTROŻNIE !

- ▶ Wskazuje na potencjalnie niebezpieczną sytuację, która może prowadzić do obrażeń ciała lub szkód materialnych.


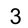



#### 1.2.2 Symbole w dokumentacji

W niniejszej dokumentacji zastosowano następujące symbole:

	Przed użyciem przeczytać instrukcję obsługi
	Wskazówki dotyczące użytkowania i inne przydatne informacje
	Obchodzenie się z surowcami wtórnymi
	Nie wyrzucać elektronarzędzi do odpadów komunalnych

#### 1.2.3 Symbole na rysunkach

Na rysunkach zastosowano następujące symbole:

	Te liczby odnoszą się do rysunków zamieszczonych na początku niniejszej instrukcji
	Liczby te oznaczają kolejność kroków roboczych na rysunku i mogą odbiegać od kroków roboczych opisanych w tekście
	Numerы pozycji zastosowane na rysunku <b>Budowa urządzenia</b> odnoszą się do numerów legendy w rozdziale <b>Ogólna budowa urządzenia</b>
	Na ten znak użytkownik powinien zwrócić szczególną uwagę podczas obsługiwaną produktu.
	Produkt obsługuje bezprzewodową transmisję danych, która jest kompatybilna z systemami operacyjnymi iOS i Android.



Li-Ion	Akumulator Li-Ion
	Zastosowany akumulator <b>Hilti</b> typu Li-Ion. Należy przestrzegać informacji podanych w rozdziale <b>Użytkowanie zgodne z przeznaczeniem</b> .
	Nigdy nie używać akumulatora w charakterze młotka.
	Uważać, aby akumulator nie upadł. Nie używać akumulatora, który był narażony na uderzenie lub jest uszkodzony w inny sposób.

### 1.3 Symbole na produkcie

#### 1.3.1 Symbole zależne od produktu

Na produkcie zastosowano następujące symbole:

	Prąd stały
	Nie zasysać cieczy

### 1.4 Informacje o produkcie

Produkty **Hilti** przeznaczone są do użytku profesjonalnego i mogą być eksploatowane, konserwowane i utrzymywane we właściwym stanie technicznym wyłącznie przez autoryzowany, przeszkolony personel. Personel ten musi być przede wszystkim poinformowany o możliwych zagrożeniach. Produkt i jego wyposażenie mogą stanowić zagrożenie w przypadku użycia przez niewykwalifikowany personel w sposób niewłaściwy lub niezgodny z przeznaczeniem.

Oznaczenie typu i numer seryjny umieszczone są na tabliczce znamionowej.

- ▶ Numer seryjny należy przepisać do poniższej tabeli. Dane o produkcie należy podawać w przypadku pytań do naszego przedstawicielstwa lub serwisu.

Dane o produkcie → Strona 119

#### Dane o produkcie

Odkurzacz na sucho	VC 5-A22
Generacja	01
Nr seryjny	

### 1.5 Deklaracja zgodności

Deklarujemy z pełną odpowiedzialnością, że opisany tutaj produkt jest zgodny z obowiązującymi wytycznymi i normami. Kopia deklaracji zgodności znajduje się na końcu niniejszej dokumentacji.

Techniczna dokumentacja zapisana jest tutaj:

**Hilti** Entwicklungsgesellschaft mbH | Zulassung Geräte | Hiltistraße 6 | 86916 Kaufering, DE

## 2 Bezpieczeństwo

### 2.1 Ogólne wskazówki bezpieczeństwa dla urządzeń elektrycznych

**⚠ OSTRZEŻENIE! Należy zapoznać się ze wskazówkami dotyczącymi bezpieczeństwa.** Nieprzestrzeżenie wskazówek bezpieczeństwa oraz instrukcji może prowadzić do porażenia prądem, pożaru i/lub ciężkich obrażeń ciała.

Należy zachować do wglądu wszystkie wskazówki i zalecenia dotyczące bezpieczeństwa.

- ▶ Produkt nie jest przystosowany do użytkowania przez osoby (zwłaszcza dzieci) z ograniczonymi zdolnościami fizycznymi, czuciowymi lub umysłowymi lub też osoby bez doświadczenia i/lub niezbędnej wiedzy.
- ▶ Urządzenie może być obsługiwane wyłącznie przez osoby, które potrafią się z nim prawidłowo obchodzić, zostały pouczone o bezpiecznej obsłudze i rozumieją wynikające z użytkowania niebezpieczeństwo. Urządzenie nie może być obsługiwane przez dzieci.
- ▶ Dzieci nie mogą bawić się urządzeniem. Czyszczenie i konserwacja nie mogą być przeprowadzane przez dzieci bez nadzoru.



- ▶ Zabrania się zbierania pyłów szkodliwych dla zdrowia, palnych i/lub wybuchowych (np. pyłu magnezowo-aluminiowego itp.). Zabrania się zbierania materiałów, których temperatura przekracza 60°C (np. żarzących się papierosów, rozgrzanego popiołu).
- ▶ Nie stosować wody, olejów, smarów ani środków czyszczących.
- ▶ Nie stosować benzyny lub innych palnych cieczy do czyszczenia.

## 2.2 Prawidłowe obchodzenie się z akumulatorami

- ▶ Przestrzegać szczególnych wytycznych dotyczących transportu, przechowywania i eksploatacji akumulatorów Li-Ion.
- ▶ Akumulatory należy przechowywać z dala od źródeł wysokiej temperatury i ognia oraz unikać bezpośredniego nasłonecznienia.
- ▶ Akumulatorów nie wolno rozkładać na pojedyncze elementy, zgniatać, podgrzewać do temperatury powyżej 80°C (176°F) oraz palić.
- ▶ Nie używać ani nie ładować akumulatorów, które zostały uderzone, spadły z wysokości jednego metra lub zostały uszkodzone mechanicznie w inny sposób. W takim przypadku należy zawsze kontaktować się z działem **Hilti Serwis**.
- ▶ Jeżeli wysoka temperatura akumulatora uniemożliwia jego dotknięcie, akumulator może być uszkodzony. Umieścić akumulator w widocznym, niepalnym miejscu w odpowiedniej odległości od łatwopalnych materiałów. Pozostawić akumulator do ostygnięcia. Jeśli akumulator po jednej godzinie nadal jest zbyt gorący, aby dało się go dotknąć, oznacza to, że jest uszkodzony. Skontaktować się z **serwisem Hilti**.

## 2.3 Dodatkowe wskazówki dotyczące bezpieczeństwa użytkownika odkurzaczy

### Bezpieczeństwo w miejscu pracy

- ▶ Podczas pracy przy użyciu elektronarzędzia nie zezwalać na zbliżanie się dzieci i innych osób. W wyniku odwrócenia uwagi można stracić kontrolę nad urządzeniem.

### Bezpieczeństwo elektryczne

- ▶ Należy unikać kontaktu z uzienieniami powierzchniami, jak rury, grzejniki, piece i lodówki. W przypadku kontaktu z uzienieniem istnieje zwiększone ryzyko porażenia prądem.
- ▶ Chronić odkurzacz przed deszczem i wilgocią. Wniknięcie wody do odkurzacza zwiększa ryzyko porażenia prądem.

### Bezpieczeństwo osób

- ▶ Przystępując do pracy przy użyciu elektronarzędzi należy zachować ostrożność i rozwagę. Nie używać elektronarzędzia będąc zmęczonym lub znajdując się pod wpływem narkotyków, alkoholu lub lekarstw. Chwila nieuwagi podczas eksploatacji elektronarzędzia może prowadzić do poważnych obrażeń ciała.
- ▶ Zawsze nosić osobiste wyposażenie ochronne i zakładać okulary ochronne. Noszenie osobistego wyposażenia ochronnego, takiego jak maska przeciwpyłowa, antypoślizgowe obuwie robocze, kask ochronny lub ochraniacze słuchu, w zależności od rodzaju i użytkowania elektronarzędzia, zmniejsza ryzyko obrażeń ciała.
- ▶ Nie stosować odkurzacza w otoczeniu o dużym zapyleniu.
- ▶ W przypadku niewłaściwego użytkowania możliwy jest wyciek elektrolitu z akumulatora. Należy unikać kontaktu z nim. Wypływająca z akumulatorów ciecz może być przyczyną podrażnień skóry lub oparzeń. W razie kontaktu obmyć narażone części ciała wodą. W przypadku przedostania się elektrolitu do oczu, przemyć je obficie wodą i skonsultować się z lekarzem.

### Zastosowanie i obchodzenie się z elektronarzędziem

- ▶ Nieużywane elektronarzędzia należy przechowywać w miejscu niedostępnym dla dzieci. Nie należy pozwalać na użytkowanie urządzenia osobom, które nie zapoznały się z jego obsługą i działaniem lub nie przeczytały tych wskazówek. Elektronarzędzia stanowią zagrożenie, jeśli używane są przez osoby niedoświadczone.
- ▶ Należy starannie konserwować elektronarzędzia. Kontrolować, czy ruchome części funkcjonują bez zarzutu i nie są zablokowane, czy części nie są popękane ani uszkodzone w takim stopniu, że mogłyby to mieć wpływ na prawidłowe funkcjonowanie elektronarzędzia. Przed przystąpieniem do eksploatacji urządzenia należy zlecić naprawę uszkodzonych części. Przyczyną wielu wypadków jest niewłaściwa konserwacja elektronarzędzi.
- ▶ Elektronarzędzia, osprzętu, narzędzi roboczych itp. należy używać zgodnie z niniejszymi wskazówkami. Przy tym należy uwzględnić warunki pracy i rodzaj wykonywanych czynności. Używanie elektronarzędzi do prac niezgodnych z przeznaczeniem, może prowadzić do niebezpiecznych sytuacji.
- ▶ Stosować odpowiednie urządzenie. Nie stosować urządzenia do celów, do których nie jest przeznaczone, lecz używać je zgodnie z przeznaczeniem i utrzymywać w dobrym stanie technicznym.



- ▶ Nie stosować odkurzacza jako odsysacza pyłów w połączeniu z elektronarzędziami.
- ▶ Eksploatować odkurzacz wyłącznie z zamontowanym filtrem.
- ▶ Unikać uruchamiania urządzenia bez nadzoru. Zanim włożony zostanie akumulator, urządzenie będzie podniesione lub transportowane, należy je wyłączyć. Nie przenosić urządzenia z palcem opartym na włączniku/ wyłączniku. Gdy urządzenie nie jest używane, np. podczas przerw w pracy, przed przystąpieniem do konserwacji, podczas wymiany narzędzi lub w trakcie transportu, należy zawsze wyjmować akumulator z urządzenia.
- ▶ Nie siadać ani nie stawać na urządzeniu.

### Serwis

- ▶ Naprawę urządzenia zlecać wyłącznie wykwalifikowanemu personelowi, stosującemu tylko oryginalne części zamienne. Gwarantuje to zachowanie bezpieczeństwa elektronarzędzia.

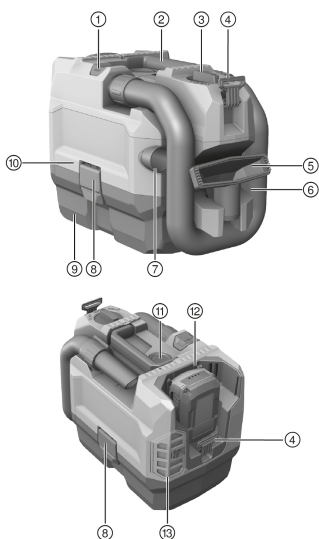
## 3 Opis

### 3.1 Użytkowanie zgodne z przeznaczeniem

Opisywany tutaj produkt jest odkurzaczem przeznaczonym do użytku komercyjnego, np. w hotelach, szkołach, szpitalach, fabrykach, sklepach, biurach itp. Przeznaczony jest wyłącznie do odkurzania na sucho. **Hilti** Produkty przeznaczone są do użytku profesjonalnego i mogą być użytkowane, konserwowane i utrzymywane we właściwym stanie technicznym wyłącznie przez autoryzowany, przeszkolony personel. Produkt i jego wyposażenie mogą stanowić zagrożenie w przypadku użycia przez niewykwalifikowany personel w sposób niewłaściwy lub niezgodny z przeznaczeniem.

- ▶ Z tym produktem stosować tylko akumulatory litowo-jonowe **Hilti** typu B 22.
- ▶ Do ładowania akumulatorów używać wyłącznie prostowników **Hilti** serii C4/36.

### 3.2 Ogólna budowa urządzenia



- Przycisk **EJECT** do wyjmowania węża
- Uchwyt
- Wyłącznik główny
- Uchwyt paska na ramię
- Końcówka ręczna
- Wąż
- Końcówka do fug
- Zaczep zatraskowy
- Zbiornik
- Głowica ssąca
- Przycisk **CLEAN** do czyszczenia filtra
- Kieszon baterii
- Filtr wylotowy

### 3.3 Wyłącznik główny

Stan	Znaczenie
ECO	Tryb oszczędzania energii
MAX	Włączanie
OFF	Wyłączanie



### 3.4 Zakres dostawy

Odkurzacz na sucho wraz z filtrem, kompletnym węzłem ssącym, końcówką ręczną, końcówką do fug, paskiem na ramię i instrukcją obsługi.

Więcej dopuszczonych dla urządzenia produktów systemowych znajduje się w centrum **Hilti Store** lub online pod adresem: [www.hilti.group](http://www.hilti.group) | USA: [www.hilti.com](http://www.hilti.com)

### 3.5 Wskaźnik akumulatora Li-Ion

Stan naładowania akumulatora Li-Ion oraz awarie urządzenia są sygnalizowane za pomocą wskaźnika akumulatora Li-Ion. Stan naładowania akumulatora Li-Ion wyświetla się po dotknięciu jednego z dwóch przycisków odblokowujących akumulator.

Stan	Znaczenie
Świecą się 4 LED.	Stan naładowania: 75% do 100%
Świecą się 3 LED.	Stan naładowania: 50% do 75%
Świecą się 2 LED.	Stan naładowania: 25% do 50%
Świeci się 1 LED.	Stan naładowania: 10% do 25%
Miga 1 dioda LED, urządzenie gotowe do pracy.	Stan naładowania: < 10%
Miga 1 dioda LED, urządzenie nie jest gotowe do pracy.	Akumulator przegrzany.
Migają 4 diody LED, urządzenie nie jest gotowe do pracy.	Urządzenie przeciążone lub przegrzane.

W trakcie naciskania wyłącznika i do 5 sekund po jego puszczeniu odczytanie stanu naładowania nie jest możliwe.

Jeśli diody LED stanu naładowania migają, należy zapoznać się ze wskazówkami w rozdziale Pomoc w przypadku awarii.

### 3.6 Ochrona przed przeciążeniem i przegrzaniem

Urządzenie wyposażone jest w elektroniczny mechanizm przeciwp przeciążeniowy i mechanizm ochrony przed przegrzaniem. W przypadku przeciążenia lub przegrzania urządzenie automatycznie się wyłącza. Puszczenie i ponowne naciśnięcie włącznika może spowodować opóźnienie włączenia (faza studzenia urządzenia).

## 4 Dane techniczne

	VC 5-A22
Napięcie znamionowe (DC)	21,6 V
Prąd znamionowy	16 A
Ciężar zgodnie z EPTA-Procedure 01 (pomiar razem z B225.2)	5,2 kg
Temperatura otoczenia	-17 °C ... 60 °C
Temperatura przechowywania	-20 °C ... 70 °C

### 4.1 Informacje o hałasie i wibracjach (pomiar według EN 60335-2-69)

	VC 5-A22
Poziom ciśnienia akustycznego ( $L_{pA}$ )	70,9 dB(A)
Poziom mocy akustycznej ( $L_{WA}$ )	85,2 dB(A)
Nieoznaczoność	2,4 dB(A)
Wartość emisji wibracji ( $a_n$ )	< 2,5 m/s <sup>2</sup>
Nieoznaczoność (K)	Uwzględniono w wartości



## 5 Obsługa

### 5.1 Przygotowanie do pracy

Należy przestrzegać wskazówek dotyczących bezpieczeństwa oraz ostrzeżeń zawartych w niniejszej dokumentacji i podanych na produkcie.

**OSTRZEŻENIE** Urządzenie może być obsługiwane wyłącznie przez autoryzowany i przeszkolony personel.

#### 5.1.1 Ładowanie akumulatora

1. Przed rozpoczęciem ładowania należy przeczytać instrukcję obsługi prostownika.
2. Należy zwrócić uwagę, aby styki akumulatora i prostownik były czyste i suche.
3. Ładować akumulator za pomocą odpowiedniego prostownika. → Strona 121

#### 5.1.2 Zakładanie akumulatora

##### OSTRZEŻENIE

**Niebezpieczeństwo obrażeń ciała przez zwarcie lub spadający akumulator!**

- ▶ Przed włożeniem akumulatora w urządzenie upewnić się, czy styki akumulatora i urządzenia są czyste i wolne od ciał obcych.
- ▶ Upewnić się, że akumulator zawsze jest poprawnie włożony.

1. Przed pierwszym uruchomieniem należy całkowicie naładować akumulator.
2. Wsunąć akumulator w produkt do słyszalnego zatrzaśnięcia.
3. Skontrolować prawidłowe zamocowanie akumulatora.

#### 5.1.3 Wymywanie akumulatora

1. Nacisnąć przyciski odblokowujące akumulator.
2. Wyjąć akumulator z urządzenia.

#### 5.1.4 Wymiana worka filtracyjnego

1. Wyłączyć urządzenie.
2. Otworzyć obydwa zaczepy zatrzaaskowe.
3. Unieść głowicę ssącą znad zbiornika.
4. Wyjąć worek filtracyjny i wyciągnąć z uchwytu worka.
5. Założyć uchwyt worka filtracyjnego na nowy worek filtracyjny.
6. Zamocować uchwyt z workiem filtracyjnym na żebrach zbiornika zanieczyszczonych.
7. Nałożyć głowicę ssącą na zbiornik i zamknąć obydwa zaczepy zatrzaaskowe.

#### 5.1.5 Montaż/zdejmowanie węża ssącego

1. Przyłączyć wąż ssący do króćca wlotowego węża ssącego.
  - ▶ Wąż ssący zablokuje się wyraźnym dźwiękiem.
2. Aby zdjąć wąż ssący, przytrzymać przycisk **EJECT** w pozycji wciśniętej.
3. Wyjąć wąż ssący z króćca wylotowego węża ssącego.

### 5.2 Praca

##### OSTRZEŻENIE

**Niebezpieczeństwo obrażeń ciała !**

- ▶ Za pomocą tego urządzenia nie wolno zasysać pyłów niebezpiecznych.
- ▶ To urządzenie wolno stosować wyłącznie na sucho.

#### 5.2.1 Włączanie/wyłączanie urządzenia

1. Aby włączyć urządzenie, obrócić wyłącznik w położenie **MAX**.



Aby ustawić dłuższy czas pracy przy zredukowanej mocy ssania, przełączyć wyłącznik w położenie **ECO**.

2. Aby wyłączyć urządzenie, obrócić wyłącznik w położenie **OFF**.



### 5.2.2 Czyszczenie filtra

1. Włączyć urządzenie.
2. Zakryć koniec węża dłonią.
3. Począkać, aż wytworzone zostanie maksymalne podciśnienie.
4. Naciśnąć na przycisk **CLEAN** 4-5 razy.
5. Wyłączyć urządzenie.

### 5.2.3 Po odkurzeniu

1. Obrócić wyłącznik w położenie: **OFF**.
2. Opróżnić zbiornik i wyczyścić urządzenie wilgotną ściereczką.
3. Zamocować wąż na uchwycie węża.
4. Schować końcówki.
5. Odstawić odkurzacz w suchym pomieszczeniu i zabezpieczyć przed niepowołanym użytkowaniem.
  - ▶ **UWAGA** Ten odkurzacz może być przechowywany wyłącznie w zamkniętych pomieszczeniach.

## 6 Konserwacja i utrzymanie urządzenia we właściwym stanie technicznym



### OSTRZEŻENIE

**Niebezpieczeństwo odniesienia obrażeń jeśli akumulator jest włożony !**

- ▶ Przed przystąpieniem do wszelkich czynności konserwacyjnych należy zawsze wyjmować akumulator!

#### Konserwacja urządzenia

- Ostrożnie usunąć przywierające zanieczyszczenia.
- Ostrożnie czyścić szczeliny wentylacyjne suchą szczotką.
- Obudowę czyścić wyłącznie lekko zwilżoną ściereczką. Nie stosować środków pielęgnacyjnych zawierających silikon, ponieważ mogą one uszkodzić elementy z tworzyw sztucznych.

#### Konserwacja akumulatorów Li-Ion

- Akumulator musi być czysty oraz wolny od oleju i smaru.
- Obudowę czyścić wyłącznie lekko zwilżoną ściereczką. Nie stosować środków pielęgnacyjnych zawierających silikon, ponieważ mogą one uszkodzić elementy z tworzyw sztucznych.
- Chronić przed wniknięciem wilgoci.

#### Utrzymanie urządzenia we właściwym stanie technicznym

- Regularnie kontrolować wszystkie widoczne elementy pod względem uszkodzeń a elementy obsługi pod względem prawidłowego działania.
- W razie uszkodzeń i / lub zakłóceń w funkcjonowaniu, nie używać produktu. Natychmiast zlecić naprawę serwisowi **Hilti**.
- Po zakończeniu prac konserwacyjnych założyć wszystkie mechanizmy zabezpieczające i skontrolować ich działanie.



W celu bezpiecznej pracy stosować wyłącznie oryginalne części zamienne i materiały eksploatacyjne. Dopuszczone przez Hilti części zamienne, materiały eksploatacyjne i wyposażenie produktu są dostępne w lokalnym centrum **Hilti Store** oraz na: [www.hilti.group](http://www.hilti.group).

### 6.1 Wymiana filtra

1. Wyłączyć urządzenie.
2. Otworzyć obydwa zaczepy zatraskowe.
3. Unieść głowicę ssącą znad zbiornika.
4. Aby wyjąć ramkę filtra, obrócić mocowanie filtra o 180°.
5. Wyjąć filtr wraz z ramką.
6. Oczyszczyć uszczelkę mocowania ramki filtra z kurzu.
7. Założyć ramkę filtra na nowy filtr.
8. Włożyć ramkę filtra w uchwyt ramki.
9. Zablokować ramkę filtra za pomocą blokad filtra.
10. Nałożyć głowicę ssącą na zbiornik i zamknąć obydwa zaczepy zatraskowe.





## 6.2 Wymiana tkaniny filtracyjnej

1. Nacisnąć przycisk odblokowywania filtra wylotowego i wyjąć mocowanie filtra.
2. Wyjąć tkaninę filtracyjną z mocowania filtra.
3. Zamocować nową tkaninę filtracyjną w mocowaniu filtra.
4. Umieścić mocowanie filtra w urządzeniu.

## 7 Transport i magazynowanie urządzeń zasilanych akumulatorami

### Transport

#### OSTROŻNIE

#### Niezamierzone włączenie podczas transportu !

- ▶ Zawsze transportować produkty z wyjętymi akumulatorami!

- ▶ Wyjąć akumulatory.
- ▶ Nie transportować akumulatorów luzem.
- ▶ Przed uruchomieniem urządzenia po dłuższym transporcie należy sprawdzić urządzenie i akumulatory pod kątem ewentualnych uszkodzeń.

### Przechowywanie

#### OSTRZEŻENIE

#### Niezamierzone uszkodzenie spowodowane uszkodzonymi akumulatorami lub akumulatorami, z których wyciekł płyn !

- ▶ Zawsze przechowywać produkty z wyjętymi akumulatorami.
- ▶ Urządzenie i akumulatory należy przechowywać w miejscu chłodnym i suchym.
- ▶ Nigdy nie przechowywać akumulatorów na słońcu, przy grzejnikach lub za szybami.
- ▶ Przechowywane urządzenie oraz akumulatory muszą być suche i niedostępne dla dzieci oraz innych niepowołanych osób.
- ▶ Przed uruchomieniem urządzenia po dłuższym przechowywaniu należy sprawdzić urządzenie i akumulatory pod kątem ewentualnych uszkodzeń.

## 8 Pomoc w przypadku awarii

W przypadku awarii, które nie zostały uwzględnione w tej tabeli lub których użytkownik nie jest w stanie usunąć sam, należy skontaktować się z serwisem **Hilti**.

### 8.1 Usuwanie usterek

Awaria	Możliwa przyczyna	Rozwiązanie
Akumulator nie zatrzaskuje się ze słyszalnym „podwójnym kliknięciem“.	Zatrask na akumulatorze zanieczyszczony.	▶ Wyczyścić zatrask i zatrzasnąć akumulator.
Miga 1 dioda LED. Urządzenie nie działa.	Akumulator jest rozładowany.	▶ Wymienić akumulator i naładować rozładowany akumulator.
	Akumulator zbyt zimny lub przegrzany.	▶ Pozostawić akumulator do rozgrzania lub ostygnięcia do temperatury pokojowej.
Migają 4 diody:	Przegrzany silnik.	▶ Wyłączyć urządzenie. ▶ Odczekać 10 minut. ▶ Zlikwidować zatory na filtrze, króćcu wlotowym, wężu i filtrze wylotowym. ▶ Włączyć urządzenie.
Zredukowana moc ssania.	Pełny zbiornik.	▶ Opróżnić zbiornik.
	Wąż ssący lub końcówka są zapchane.	▶ Wyczyścić wąż ssący i końcówkę.
	Filtr jest zapchany	▶ Wyczyścić filtr. → Strona 124 ▶ Wymienić filtr. → Strona 124



Awaria	Możliwa przyczyna	Rozwiązanie
Zredukowana moc ssania.	Filtr jest zapchany	▶ Sprawdzić, czy filtr jest prawidłowo włożony.
	Wąż ssący lub końcówka są uszkodzone.	▶ Wymienić wąż ssący lub końcówkę.
	Wąż ssący nie jest zablokowany.	▶ Zamontować/zdjąć wąż ssący. → Strona 123
Lekkie porażenia prądem.	Gromadzenie się ładunków elektrostatycznych.	▶ Zwiększyć wilgotność powietrza. ▶ Odkurzać w trybie <b>ECO</b> .

## 9 Utylizacja

### OSTRZEŻENIE

**Niebezpieczeństwo obrażeń ciała w wyniku nieprawidłowej utylizacji!** Wydobywające się gazy lub płyny mogą stwarzać zagrożenie dla zdrowia.

- ▶ Nie wysyłać uszkodzonych akumulatorów!
- ▶ Zakryć złączka za pomocą materiału nieprzewodzącego prądu, aby uniknąć zwarcia.
- ▶ Akumulatory należy utylizować tak, by nie trafiły w ręce dzieci.
- ▶ Zutylizować akumulator w swoim **Hilti Store** lub zwróć się do odpowiedniego zakładu utylizacji odpadów.

Produkty **Hilti** wykonane zostały w znacznej mierze z materiałów nadających się do powtórnego wykorzystania. Warunkiem recyklingu jest prawidłowa segregacja materiałów. W wielu krajach firma **Hilti** przyjmuje zużyte urządzenia w celu ponownego wykorzystania. Informacje na ten temat można uzyskać w punkcie serwisowym **Hilti** lub u doradcy handlowego.



- ▶ Nie wyrzucać elektronarzędzi, urządzeń elektronicznych i akumulatorów wraz z odpadami komunalnymi!

## 10 Gwarancja producenta na urządzenia

- ▶ W razie pytań dotyczących warunków gwarancji należy skontaktować się z lokalnym przedstawicielem **Hilti**.

## Originální návod k obsluze

### 1 Údaje k dokumentaci

#### 1.1 O této dokumentaci

- Před uvedením do provozu si přečtěte tuto dokumentaci. Je to předpoklad pro bezpečnou práci a bezproblémové zacházení.
- Dodržujte bezpečnostní a varovné pokyny uvedené v této dokumentaci a na výrobku.
- Návod k obsluze mějte uložený vždy u výrobku a dalším osobám předávejte výrobek jen s tímto návodem.

#### 1.2 Vysvětlení značek

##### 1.2.1 Varovná upozornění

Varovná upozornění varují před nebezpečím při zacházení s výrobkem. Byla použita následující signální slova:

### NEBEZPEČÍ

#### NEBEZPEČÍ!

- ▶ Používá se k upozornění na bezprostřední nebezpečí, které by mohlo vést k těžkému poranění nebo k smrti.



## VÝSTRAHA

### VÝSTRAHA !

- Používá se k upozornění na potenciální nebezpečí, které může vést k těžkým poraněním nebo k smrti.

## POZOR

### POZOR !

- Používá se k upozornění na potenciálně nebezpečnou situaci, která by mohla vést k poraněním nebo k věcným škodám.

### 1.2.2 Symboly v dokumentaci

V této dokumentaci byly použity následující symboly:

	Před použitím si přečtěte návod k obsluze.
	Pokyny k používání a ostatní užitečné informace
	Zacházení s recyklovatelnými materiály
	Elektrická zařízení nevyhazujte do směšného odpadu.

### 1.2.3 Symboly na obrázcích

Na obrázcích jsou použity následující symboly:

	Tato čísla odkazují na příslušný obrázek na začátku tohoto návodu
	Číslovaní udává pořadí pracovních kroků na obrázku a může se lišit od pracovních kroků v textu.
	Čísla pozic jsou uvedena na obrázku <b>Přehled</b> a odkazují na čísla z legendy v části <b>Přehled výrobku</b>
	Tato značka znamená, že byste měli manipulaci s výrobkem věnovat zvláštní pozornost.
	Výrobek podporuje bezdrátový přenos dat kompatibilních se systémy iOS a Android.
Li-Ion	Lithium-iontový akumulátor
	Použitá typová řada lithium-iontového akumulátoru <b>Hilti</b> . Řiďte se pokyny v kapitole <b>Použití v souladu s určeným účelem</b> .
	Akumulátor nikdy nepoužívejte jako úderové nářadí.
	Dbejte na to, aby akumulátor nespádl. Nepoužívejte akumulátor, který byl vystavený nárazu nebo je jinak poškozený.

## 1.3 Symboly na výrobku

### 1.3.1 Symboly v závislosti na výrobku

Na výrobku byly použity následující symboly:

	Stejnosměrný proud
	Nevysávejte vlhký materiál

## 1.4 Informace o výrobku

Výrobky **Hilti** jsou určeny pro profesionální uživatele a smí je obsluhovat, ošetřovat a provádět jejich údržbu pouze autorizovaný a instruovaný personál. Tento personál musí být speciálně informován o vyskytujících se nebezpečích, s nimiž by se mohl setkat. Výrobek a jeho pomůcky mohou být nebezpečné, pokud s nimi nesprávně zachází nevyškolený personál nebo pokud se nepoužívají v souladu s určeným účelem.



Typové označení a sériové číslo jsou uvedeny na typovém štítku.

- Poznámenejte si sériové číslo do následující tabulky. Údaje výrobku budete potřebovat při dotazech adresovaných našemu zastoupení nebo servisu.

Údaje o výrobku → Strana 128

### Údaje o výrobku

Vysavač na suché sání	VC 5-A22
Generace	01
Sériové číslo	

### 1.5 Prohlášení o shodě

Prohlašujeme na výhradní zodpovědnost, že zde popsany výrobek je ve shodě s platnými směrnici a normami. Kopii prohlášení o shodě najdete na konci této dokumentace.

Technické dokumentace jsou uloženy zde:

**Hilti** Entwicklungsgesellschaft mbH | Zulassung Geräte | Hiltistraße 6 | 86916 Kaufering, DE

## 2 Bezpečnost

### 2.1 Všeobecné bezpečnostní pokyny pro elektrická zařízení

**⚠ VAROVÁNÍ! Přečtěte si všechny bezpečnostní pokyny a instrukce.** Nedbalost při dodržování bezpečnostních pokynů a instrukcí může mít za následek úraz elektrickým proudem, požár, případně těžká poranění.

Všechny bezpečnostní pokyny a instrukce uschovejte pro budoucí potřebu.

- Výrobek není určený k používání osobami (včetně dětí) s omezenými fyzickými, smyslovými nebo duševními schopnostmi nebo s nedostatečnými zkušenostmi a/nebo znalostmi.
- Zařízení smí používat pouze osoby, které jsou s ním seznámené, byly poučeny o bezpečném používání a chápou s tím spojená rizika. Zařízení není určené pro děti.
- Děti si nesmí se zařízením hrát. Čištění a běžnou údržbu nesmí děti provádět bez dozoru.
- Je zakázáno vysávat zdraví škodlivý, hořlavý a/nebo výbušný prach (hořčičkovo-hliníkový prach atd.). Nesmí se vysávat materiály s teplotou nad 60 °C (např. doutnající cigarety, horký popel).
- Nepoužívejte vodu, oleje, tuky nebo čisticí prostředky.
- Nepoužívejte k čištění benzín a jiné hořlavé kapaliny.

### 2.2 Pečlivé zacházení s akumulátorem a jeho používání

- Dodržujte zvláštní směrnice pro přepravu, skladování a provoz lithium-iontových akumulátorů.
- Akumulátory chraňte před vysokými teplotami, přímým slunečním zářením a ohněm.
- Akumulátory se nesmějí rozebírat, lisovat, zahřívat nad 80 °C (176 °F) ani pálit.
- Nepoužívejte a nenabíjejte akumulátory, které byly vystaveny nárazu, které spadly z větší výšky než jeden metr nebo jsou jinak poškozené. V tom případě vždy kontaktujte **Hilti servis**.
- Pokud je akumulátor příliš horký na dotek, může být vadný. Akumulátor položte na nehořlavé místo, na které je vidět, v dostatečné vzdálenosti od hořlavých materiálů. Nechte akumulátor vychladnout. Když je akumulátor i za hodinu stále příliš horký na dotek, je vadný. Kontaktujte **servis Hilti**.

### 2.3 Doplnující bezpečnostní pokyny pro vysavače

#### Bezpečnost pracoviště

- Při práci s elektrickým zřízením zabraňte přístupu dětem a jiným osobám na pracoviště. Rozptylování pozornosti by mohlo způsobit ztrátu kontroly nad zařízením.

#### Elektrická bezpečnost

- Nedotýkejte se uzemněných povrchů, např. trubek, topení, sporáků a chladniček. Při tělesném kontaktu s uzemněním hrozí zvýšené riziko úrazu elektrickým proudem.
- Chraňte vysavač před deštěm a vlhkem. Vniknutí vody do vysavače zvyšuje nebezpečí úrazu elektrickým proudem.

#### Bezpečnost osob

- Buďte pozorní, dávejte pozor na to, co děláte, a přistupujte k práci s elektrickým zařízením rozumně. Elektrické zařízení nepoužívejte, když jste unavení nebo pod vlivem drog, alkoholu či léků. Okamžitk nepozornosti při práci s elektrickým zařízením může mít za následek vážná poranění.



- ▶ Používejte osobní ochranné pomůcky a vždy noste ochranné brýle. Používání osobních ochranných pomůcek, jako jsou dýchací maska proti prachu, bezpečnostní obuv s protiskluzovou podrážkou, ochranná helma nebo chrániče sluchu (podle druhu použití elektrického zařízení), snižuje riziko úrazu.
- ▶ Nepoužívejte vysavač v silně prašném prostředí.
- ▶ Při nesprávném použití může z akumulátoru vytéci kapalina. Zabraňte kontaktu s touto kapalinou. Vytékající akumulátorová kapalina může způsobit podráždění pokožky nebo popáleniny. Při potřísnění zasažená místa opláchněte vodou. Jestliže se tato kapalina dostane do očí, vypláchněte je velkým množstvím vody a vyhledejte lékaře.

#### **Použití elektrického zařízení a péče o něj**

- ▶ Nepoužívané elektrické zařízení uchovávejte mimo dosah dětí. Nedovolte, aby zařízení používaly osoby, které s ním nejsou seznámené nebo si nepřečetly tyto pokyny. Elektrické zařízení je nebezpečné, když ho používají nezkušené osoby.
- ▶ O elektrické zařízení se pečlivě starejte. Kontrolujte, zda pohyblivé díly bezvadně fungují a nevážnou, zda díly nejsou prasklé nebo poškozené tak, že by byla narušena funkce elektrického zařízení. Poškozené díly nechte před použitím zařízení opravit. Mnoho úrazů má na svědomí nedostatečná údržba elektrického zařízení.
- ▶ Elektrické zařízení, příslušenství, nástroje atd. používejte v souladu s těmito instrukcemi. Respektujte přitom pracovní podmínky a prováděnou činnost. Použití elektrického zařízení k jinému účelu, než ke kterému je určeno, může být nebezpečné.
- ▶ Používejte správné zařízení. Nepoužívejte zařízení k účelům, pro které není určené, nýbrž pouze k určenému účelu a v bezvadném stavu.
- ▶ Vysavač nepoužívejte pro odsávání prachu v kombinaci s elektrickým nářadím.
- ▶ Vysavač používejte pouze s namontovaným filtrem.
- ▶ Zabraňte neúmyslnému spuštění. Vypněte zařízení, než budete nasazovat akumulátor, budete zařízení zvedat nebo přepravovat. Zařízení nepřenášejte s prstem na vypínači. Když zařízení při pracovní přestávce nepoužíváte, před údržbou, při výměně nástroje a při přepravě vyjměte ze zařízení akumulátor.
- ▶ Na zařízení si nesedejte ani nestoupejte.

#### **Servis**

- ▶ Elektrické zařízení svěřujte do opravy pouze kvalifikovaným odborným pracovníkům, kteří mají k dispozici originální náhradní díly. Tak zajistíte, že elektrické zařízení bude i po opravě bezpečné.

## **3 Popis**

### **3.1 Použití v souladu s určeným účelem**

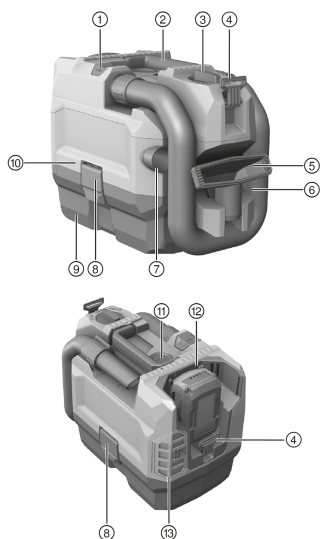
Zde popsany výrobek je vysavač určený pro komerční použití, například v hotelech, školách, nemocnicích, továrnách, obchodech, kancelářích a k pronájmu. Lze ho používat pouze pro suché sání.

Výrobky **Hilti** jsou určeny pro profesionální uživatele a smí je obsluhovat, ošetřovat a provádět jejich údržbu pouze autorizovaný a instruovaný personál. Výrobek a jeho pomůcky mohou být nebezpečné, pokud s nimi nesprávně zachází nevyškolený personál nebo pokud se nepoužívají v souladu s určeným účelem.

- ▶ Pro tento výrobek používejte pouze lithium-iontové akumulátory **Hilti** typové řady B 22.
- ▶ Používejte pro tyto akumulátory pouze nabíječky **Hilti** řady C4/36.



### 3.2 Přehled výrobku



- ① Tlačítko **EJECT** pro hadici
- ② Rukojeť
- ③ Spínač zařízení
- ④ Držák ramenního popruhu
- ⑤ Ruční hubice
- ⑥ Hadice
- ⑦ Štěrbínová hubice
- ⑧ Uzavírací spona
- ⑨ Sběrná nádoba
- ⑩ Hlava vysavače
- ⑪ Tlačítko **CLEAN** pro čištění filtru
- ⑫ Prostor pro akumulátor
- ⑬ Filtr výstupního vzduchu

### 3.3 Spínač zařízení

Stav	Význam
ECO	Režim pro úsporu energie
MAX	Zapnutí
OFF	Vypnutí

### 3.4 Obsah dodávky


Vysavač na suché sání včetně filtrační vložky, kompletní sací hadice, ruční hubice, štěrbinové hubice, ramenního popruhu a návodu k obsluze.

Další systémové produkty schválené pro váš výrobek najdete v **Hilti Store** nebo on-line na: [www.hilti.group](http://www.hilti.group) | USA: [www.hilti.com](http://www.hilti.com).

### 3.5 Ukazatel lithium-iontového akumulátoru

Stav nabití lithium-iontového akumulátoru a poruchy zařízení jsou signalizovány pomocí ukazatele lithium-iontového akumulátoru. Stav nabití lithium-iontového akumulátoru se zobrazí po klepnutí na jedno ze dvou odjišťovacích tlačítek akumulátoru.

Stav	Význam
Svíí 4 LED.	Stav nabití: 75 % až 100 %
Svíí 3 LED.	Stav nabití: 50 % až 75 %
Svíí 2 LED.	Stav nabití: 25 % až 50 %
Svíí 1 LED.	Stav nabití: 10 % až 25 %
Bliká 1 LED, zařízení je připravené k provozu.	Stav nabití: < 10 %
Bliká 1 LED, zařízení není připravené k provozu.	Akumulátor je přehřátý.
Blikají 4 LED, zařízení není připravené k provozu.	Zařízení je přetížené nebo přehřáté.

 Při stisknutí spínače zařízení a až 5 sekund po uvolnění tohoto spínače nelze stav nabití zjistit. Pokud blikají LED ukazatele stavu nabití akumulátoru, řiďte se pokyny v kapitole Pomoc při poruchách.



### 3.6 Ukazatel přetížení a přehřátí

Zařízení je vybavené elektronickou ochranou proti přetížení a přehřátí. Při přetížení nebo přehřátí se zařízení automaticky vypne. Pokud uvolníte a znovu stisknete ovládací spínač, může dojít ke zpožděnému zapnutí (fáze chladnutí zařízení).

## 4 Technické údaje

	VC 5-A22
Jmenovité napětí (DC)	21,6 V
Jmenovitý proud	16 A
Hmotnost podle EPTA-Procedure 01 (měřeno s B225.2)	5,2 kg
Teplota prostředí	-17 °C ... 60 °C
Skladovací teplota	-20 °C ... 70 °C

### 4.1 Informace o hlučnosti a vibracích, měřeno podle EN 60335-2-69

	VC 5-A22
Hladina akustického tlaku ( $L_{pA}$ )	70,9 dB(A)
Hladina akustického výkonu ( $L_{WA}$ )	85,2 dB(A)
Nejistota	2,4 dB(A)
Hodnota emitovaných vibrací ( $a_h$ )	< 2,5 m/s <sup>2</sup>
Nejistota (K)	Zohledněno v hodnotě

## 5 Obsluha

### 5.1 Příprava práce

Dodržujte bezpečnostní pokyny a varovná upozornění v této dokumentaci a na výrobku. VAROVÁNÍ Zařízení smí obsluhovat pouze autorizovaný a instruovaný personál.

#### 5.1.1 Nabíjení akumulátoru

1. Před nabíjením si přečtěte návod k obsluze nabíječky.
2. Dbejte na to, aby byly kontakty akumulátoru a nabíječky suché a čisté.
3. Akumulátor nabíjejte pomocí schválené nabíječky. → Strana 129

#### 5.1.2 Nasazení akumulátoru



#### VÝSTRAHA

#### Nebezpečí poranění při zkratu nebo padajícím akumulátorem!

- ▶ Před nasazením akumulátoru zkontrolujte, zda nejsou na kontaktech akumulátoru a výrobku cizí tělesa.
- ▶ Zajistěte, aby akumulátor vždy správně zaskočil.

1. Před prvním uvedením do provozu akumulátor úplně nabijte.
2. Zasuňte akumulátor do výrobku tak, aby slyšitelně zaskočil.
3. Zkontrolujte, zda je akumulátor bezpečně usazený.

#### 5.1.3 Vyjmutí akumulátoru

1. Stiskněte odjišťovací tlačítka akumulátoru.
2. Vytáhněte akumulátor z přístroje.

#### 5.1.4 Výměna filtračního vaku

1. Vypněte zařízení.
2. Otevřete obě uzavírací spony.
3. Ze sběrné nádoby sejměte hlavu vysavače.
4. Vyjměte filtrační vak a odstraňte držák filtračního vaku.
5. Držák filtračního vaku nasadte na nový filtrační vak.



- Upevněte držák s filtračním vakem do drážek ve sběrné nádobě.
- Hlavu vysavače nasadte na sběrnou nádobu a zavřete obě uzavírací spony.

### 5.1.5 Připojení/odpojení hadice

- Připojte sací hadici ke vstupnímu hrdlu pro sací hadici.
  - Sací hadice slyšitelně zaskočí.
- Pro odpojení sací hadice držte stisknuté tlačítko **EJECT**.
- Odpojte sací hadici ze vstupního hrdla pro sací hadici.

## 5.2 Práce



### VÝSTRAHA

#### Nebezpečí poranění !

- S tímto výrobkem se nesmí vysávat nebezpečný prach.
- Tento výrobek používejte pouze pro suché sání.

### 5.2.1 Vypnutí a zapnutí zařízení

- Pro zapnutí zařízení otočte spínač zařízení do polohy **MAX**.



Pro nastavení delší doby chodu při nižším sacím výkonu nastavte spínač zařízení do polohy **ECO**.

- Pro vypnutí zařízení nastavte spínač zařízení do polohy **OFF**.

### 5.2.2 Čištění filtru

- Zapněte zařízení.
- Rukou zacpěte konec hadice.
- Počkejte, dokud se nevytvoří maximální podtlak.
- 4-5krát stiskněte toto tlačítko **CLEAN**.
- Vypněte zařízení.

### 5.2.3 Po vysávání

- Spínač zařízení nastavte do polohy: **OFF**.
- Vyprázdňte sběrnou nádobu a zařízení vyčistěte vlhkým hadrem.
- Upevněte hadici na držák hadice.
- Uložte hubice.
- Vysavač uložte v suché místnosti tak, aby byl chráněn před neoprávněným použitím.
  - POZOR Tento vysavač smí být uložený pouze v uzavřených místnostech.

## 6 Ošetřování a údržba



### VÝSTRAHA

#### Nebezpečí poranění při zasunutém akumulátoru !

- Před veškerým ošetřováním a údržbou vždy vyjměte akumulátor!

#### Péče o zařízení

- Opatrně odstraňte ulpívající nečistoty.
- Ventilační šterbiny očistěte opatrně suchým kartáčem.
- Kryt čistěte pouze mírně navlhčeným hadrem. Nepoužívejte ošetřovací prostředky s obsahem silikonu, aby nedošlo k poškození plastových částí.

#### Péče o lithium-iontové akumulátory

- Akumulátor udržujte čistý a beze stop oleje a tuku.
- Kryt čistěte pouze mírně navlhčeným hadrem. Nepoužívejte ošetřovací prostředky s obsahem silikonu, aby nedošlo k poškození plastových částí.
- Zabraňte proniknutí vlhkosti.

#### Údržba

- Pravidelně kontrolujte všechny viditelné díly, zda nejsou poškozené, a ovládací prvky, zda správně fungují.





- V případě poškození a/nebo poruchy funkce výrobek nepoužívejte. Nechte ho ihned opravit v servisu **Hilti**.
- Po ošetřování a údržbě nasadte všechna ochranná zařízení a zkontrolujte funkci.



Pro bezpečný provoz používejte pouze originální náhradní díly a spotřební materiál. Námí schválené náhradní díly, spotřební materiál a příslušenství pro svůj výrobek najdete v **Hilti Store** nebo na: [www.hilti.group](http://www.hilti.group).

### 6.1 Výměna filtru 3

1. Vypněte zařízení.
2. Otevřete obě uzavírací spony.
3. Ze sběrné nádoby sejměte hlavu vysavače.
4. Pro vyjmutí rámečku filtru otočte upevnění filtru o 180°.
5. Vyjměte filtr s rámečkem.
6. Odstraňte prach z těsnění a uchycení rámečku filtru.
7. Nasadte na rámeček nový filtr.
8. Nasadte rámeček filtru do držáku rámečku.
9. Zajistěte rámeček filtru úchytkami.
10. Hlavu vysavače nasadte na sběrnou nádobu a zavřete obě uzavírací spony.

### 6.2 Výměna vliesového filtru 4

1. Stiskněte tlačítko pro odjištění výstupního filtru a vyjměte držák filtru.
2. Odstraňte vliesový filtr z držáku filtru.
3. Připevněte na držák filtru nový vliesový filtr.
4. Připevněte držák filtru v zařízení.

## 7 Přeprava a skladování akumulátorového nářadí

### Přeprava



#### Neúmyslné spuštění při přepravě !

- ▶ Výrobky přepravujte vždy bez nasazených akumulátorů!
- ▶ Vyjměte akumulátory.
- ▶ Akumulátory nikdy nepřepravujte volně.
- ▶ Po delší přepravě nářadí a akumulátory před použitím zkontrolujte, zda nejsou poškozené.

### Skladování



#### Neúmyslné poškození vadnými nebo vyteklými akumulátory. !

- ▶ Výrobky skladujte vždy bez nasazených akumulátorů!
- ▶ Nářadí a akumulátory skladujte pokud možno v suchu a chladu.
- ▶ Akumulátory nikdy neskladujte na slunci, na topení nebo za sklem.
- ▶ Nářadí a akumulátory skladujte mimo dosah dětí a nepovolaných osob.
- ▶ Po delším skladování nářadí a akumulátory před použitím zkontrolujte, zda nejsou poškozené.

## 8 Pomoc při poruchách

V případě poruch, které nejsou uvedené v této tabulce nebo které nemůžete odstranit sami, se obraťte na náš servis **Hilti**.

### 8.1 Odstraňování poruch

Porucha	Možná příčina	Řešení
Akumulátor nezaskočí se slyšitelným dvojitým cvaknutím.	Aretační výstupek na akumulátoru je znečištěný.	▶ Vyčistěte aretační výstupek a nechte akumulátor zaskočit.



Porucha	Možná příčina	Řešení
1 LED bliká. Zařízení nefunguje.	Akumulátor je vybitý.	► Vyměňte akumulátor nebo vybitý akumulátor nabijte.
	Akumulátor je příliš studený nebo příliš horký.	► Nechte akumulátor pomalu zahřát nebo vychladnout na pokojovou teplotu.
Blikají 4 LED.	Přehřátý motor.	<ul style="list-style-type: none"> <li>► Vypněte zařízení.</li> <li>► Počkejte 10 minut.</li> <li>► Odstraňte ucpání z filtru, vstupního hrdla, hadice a výstupního filtru.</li> <li>► Zapněte zařízení.</li> </ul>
Snížený sací výkon.	Plná sběrná nádoba.	► Vyprázdněte sběrnou nádobu.
	Je ucpaná sací hadice nebo hubice.	► Vyčistěte sací hadici a hubici.
	Je ucpaný filtr.	► Vyčistěte filtr. → Strana 132
		► Vyměňte filtr. → Strana 133
		► Zkontrolujte, zda je filtr správně nasazený.
Je poškozená sací hadice nebo hubice.	► Vyměňte sací hadici nebo hubici.	
Sací hadice správně nezaskočila.	► Připojte/odpojte sací hadici. → Strana 132	
Lehké elektrické výboje.	Nabíjení elektrostatickou elektřinou.	<ul style="list-style-type: none"> <li>► Zvyšte vlhkost vzduchu.</li> <li>► Vysávejte v režimu <b>ECO</b>.</li> </ul>

## 9 Likvidace



### VÝSTRAHA

**Nebezpečí poranění při nesprávné likvidaci!** Nebezpečí poškození zdraví unikajícími plyny nebo kapalinami.

- Poškozené akumulátory žádným způsobem neposílejte!
- Přípojky zakryjte nevodivým materiálem, abyste zabránili zkratu.
- Akumulátory zlikvidujte tak, aby se nemohly dostat do rukou dětem.
- Akumulátor odevzdejte k likvidaci v **Hilti Store** nebo se obraťte na příslušnou sběrnou odpadů.



Výrobky **Hilti** jsou vyrobené převážně z recyklovatelných materiálů. Předpokladem pro recyklaci materiálů je jejich řádné třídění. V mnoha zemích odebírá **Hilti** staré přístroje k recyklaci. Informujte se v servisu **Hilti** nebo u prodejního poradce.



- Nevyhazujte elektrické nářadí, elektronická zařízení a akumulátory do smíšeného odpadu!

## 10 Záruka výrobce

- V případě otázek ohledně záručních podmínek se obraťte na místního partnera **Hilti**.

## Originální návod na obsluhu

### 1 Údaje k dokumentácii

#### 1.1 O tejto dokumentácii

- Pred uvedením do prevádzky si prečítajte túto dokumentáciu. Je to predpoklad na bezpečnú prácu a bezproblémovú manipuláciu.
- Dodržujte bezpečnostné pokyny a varovania v tejto dokumentácii a na produkte.



- Tento návod na obsluhu uchovávajte vždy s výrobkom a ďalším osobám odovzdávajte výrobok iba s týmto návodom.

## 1.2 Vysvetlenie značiek

### 1.2.1 Výstražné upozornenia

Výstražné upozornenia varujú pred rizikami pri zaobchádzaní s výrobkom. Používajú sa nasledujúce signálne slová:

#### **NEBEZPEČENSTVO**

##### **NEBEZPEČENSTVO !**

- ▶ Na označenie bezprostredne hroziaceho nebezpečenstva, ktoré môže spôsobiť ťažký úraz alebo smrť.

#### **VAROVANIE**

##### **VAROVANIE !**

- ▶ Označenie možného hroziaceho nebezpečenstva, ktoré môže viesť k ťažkým poraneniam alebo usmrteniu.





#### **POZOR**

##### **POZOR !**

- ▶ Označenie novej nebezpečnej situácie, ktorá môže viesť k telesným poraneniam alebo k vecným škodám.


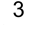







### 1.2.2 Symboly v dokumentácii

V tejto dokumentácii sa používajú nasledujúce symboly:

	Pred použitím si prečítajte návod na obsluhu
	Upozornenia týkajúce sa používania a iné užitočné informácie
	Zaobchádzanie s recyklovateľnými materiálmi
	Elektrické zariadenia nevyhadzujte do komunálneho odpadu

### 1.2.3 Symboly na obrázkoch

Na vyobrazeniach sa používajú nasledujúce symboly:

	Tieto čísla odkazujú na príslušné vyobrazenie na začiatku tohto návodu
	Číslovanie udáva poradie pracovných úkonov na obrázku a môže sa odlišovať od číslovania pracovných úkonov v texte.
	Čísla pozícií sa používajú v obrázku <b>Prehľad a</b> odkazujú na čísla legendy v odseku <b>Prehľad výrobkov</b>
	Tento symbol by mal u vás vzbudiť mimoriadnu pozornosť pri zaobchádzaní s výrobkom.
	Výrobok podporuje bezdrôtový prenos údajov kompatibilných so systémami iOS- a Android.
	Lítiovo-iónový akumulátor
	Použitý typový rad lítiovo-iónového akumulátora <b>Hilti</b> . Riadte sa pokynmi v kapitole <b>Používanie v súlade s určeným účelom</b> .
	Akumulátor nikdy nepoužívajte ako nástroj na udieranie alebo zatíkanie.
	Nenechajte akumulátor spadnúť. Nepoužívajte akumulátor, ktorý bol vystavený nárazu alebo je inak poškodený.



### 1.3 Symboly na výrobku

#### 1.3.1 Symboly týkajúce sa výrobkov

Na výrobku sa používajú nasledujúce symboly:

	Jednosmerný prúd
	Nevysávajte vlhkosť

### 1.4 Informácie o výrobku

Výrobky značky **Hilti** sú určené pre profesionálneho používateľa a smie ich obsluhovať, udržiavať a opravovať iba autorizovaný, vyškolený personál. Tento personál musí byť špeciálne poučený o rizikách a nebezpečenstvách, ktoré sa môžu vyskytnúť. Výrobok a jeho pomocné prostriedky sa môžu stať zdrojom nebezpečenstva v prípade, že s nimi bude manipulovať personál bez vzdelania, neodborným spôsobom alebo ak sa nebudú používať v súlade s určením.

Typové označenie a sériové číslo sú uvedené na typovom štítku.

► Zaznamenajte si sériové číslo do nasledujúcej tabuľky. Údaje výrobku budete potrebovať pri dopytoch adresovaných nášmu zastúpeniu alebo servisu.

Údaje o výrobku → strana 136

#### Údaje o výrobku

Vysávač na suché vysávanie	VC 5-A22
Generácia	01
Sériové číslo	

### 1.5 Vyhlásenie o zhode

Na vlastnú zodpovednosť vyhlasujeme, že tu opísaný výrobok sa zhoduje s platnými smernicami a normami. Vyobrazenie vyhlásenia o zhode nájdete na konci tejto dokumentácie.

Technická dokumentácia je uložená tu:

**Hilti** Entwicklungsgesellschaft mbH | Zulassung Geräte | Hiltistraße 6 | 86916 Kaufering, DE

## 2 Bezpečnosť

### 2.1 Všeobecné bezpečnostné upozornenia pre elektrické zariadenia

**⚠ VÝSTRAHA! Prečítajte si všetky bezpečnostné upozornenia a pokyny.** Nedbalosť pri dodržiavaní bezpečnostných pokynov a upozornení môže mať za následok úraz elektrickým prúdom, požiar a/alebo ťažké poranenia.

Všetky bezpečnostné upozornenia a pokyny si uschovajte pre budúcu potrebu.

- Výrobok nie je určený na to, aby ho obsluhovali osoby (vrátane detí), ktoré majú obmedzené fyzické, senzorické alebo duševné schopnosti, majú nedostatok skúseností a/alebo nedostatok vedomostí na to, aby ho mohli používať.
- Výrobok smú používať iba osoby, ktoré sú s ním oboznámené, boli poučené o bezpečnom používaní a rozumieju nebezpečenstvám či rizikám, ktoré z toho vyplývajú. Výrobok nie je určený pre deti.
- Deti sa nesmú s výrobkom hrať. Čistenie a používateľskú údržbu nesmú vykonávať deti bez dozoru.
- Zdravie ohrozujúci, horľavý a/alebo výbušný prach sa nesmie vysávať (horčíkovo-hliníkový prach atď.). Materiály, ktoré majú teplotu vyššiu ako 60 °C, sa nesmú vysávať (napríklad tieľajúce cigarety, horúci popol).
- Na čistenie nepoužívajte vodu, oleje, tuky alebo čistiace prostriedky.
- Benzín alebo iné zápalné kvapaliny nepoužívajte na čistenie.

### 2.2 Starostlivé zaobchádzanie s akumulátormi a ich používanie

- Dodržiavajte osobitné smernice na prepravu, skladovanie a prevádzku lítiovo-iónových akumulátorov.
- Akumulátory udržiavajte mimo dosahu vysokých teplôt, priameho slnečného žiarenia a ohňa.
- Akumulátory sa nesmú rozoberať, stláčať, zahrievať nad 80 °C (176 °F) alebo spaľovať.
- Nepoužívajte alebo nenabíjajte akumulátory, ktoré boli zasiahnuté úderom, utrpeli pád z výšky viac ako jeden meter alebo boli iným spôsobom poškodené. V takom prípade vždy kontaktujte **Hilti servis**.



- Pokiaľ je akumulátor príliš horúci na dotyk, môže byť poškodený. Akumulátor umiestnite na viditeľné, nehorľavé miesto s dostatočnou vzdialenosťou od horľavých materiálov. Nechajte akumulátor vychladnúť. Pokiaľ je akumulátor po hodine stále príliš horúci na dotyk, je poškodený. Kontaktujte **servis Hilti**.

## 2.3 Doplnkové bezpečnostné upozornenia pre používanie vysávača

### Bezpečnosť na pracovisku

- Pri používaní elektrického náradia dbajte na bezpečnú vzdialenosť detí a iných osôb. Pri odpútaní pozornosti od práce môžete stratiť kontrolu nad náradím.

### Elektrická bezpečnosť

- Zabráňte telesnému kontaktu s uzemnenými povrchmi, ako sú rúry, kúrenia, sporáky a chladničky. Pri uzemnení vášho tela hrozí zvýšené riziko úrazu elektrickým prúdom.
- Vysávač chráňte pred dažďom alebo vlhkosťou. Vniknutie vody do vysávača zvyšuje riziko úrazu elektrickým prúdom.

### Bezpečnosť osôb

- Pri práci buďte pozorní, dávajte pozor na to, čo robíte a na to, čo robíte s elektrickým náradím postupujte s rozvahou. Elektrické náradie nepoužívajte vtedy, keď ste unavení alebo pod vplyvom drog, alkoholu alebo liekov. Aj moment nepozornosti pri používaní elektrického náradia môže viesť k závažným poraneniam.
- Používajte prostriedky osobnej ochrany a vždy používajte ochranné okuliare. Používanie prostriedkov osobnej ochrany, ako ochrannej masky, bezpečnostnej pracovnej obuvi s protišmykovou podrážkou, ochrannej prilby alebo chráničov sluchu (podľa druhu použitia elektrického náradia) znižuje riziko poranenia.
- Vysávač nepoužívajte v silne prašnom prostredí.
- Pri nesprávnom používaní môže z akumulátora uniknúť kvapalina. Zabráňte kontaktu s ňou. Kvapalina vytekajúca z akumulátora môže spôsobiť podráždenia pokožky alebo popáleniny. Po kontakte dôkladne opláchnite vodou. Pri vniknutí kvapaliny do očí ich vypláchnite oči veľkým množstvom vody a dodatočne vyhľadajte lekársku pomoc.

### Používanie a starostlivosť o elektrické náradie

- Nepoužívané elektrické náradie odložte na miesto chránené pred prístupom detí. Nedovoľte, aby náradie/zariadenie/prístroj používali osoby, ktoré s ním nie sú oboznámené alebo si neprečítali tieto pokyny. Elektrické náradie je pre neskúsených používateľov nebezpečné.
- Elektrické náradie starostlivo udržiavajte. Skontrolujte, či pohyblivé časti náradia bezchybne fungujú a nezasekávajú sa, či nie sú niektoré časti zlomené alebo poškodené v takom rozsahu, že to ovplyvňuje fungovanie elektrického náradia. Poškodené časti dajte pred použitím náradia opraviť. Mnohé úrazy sú zapríčinené nesprávne a nedostatočne udržiavaným elektrickým náradím.
- Elektrické náradie, príslušenstvo, vkladacie nástroje atď. používajte v súlade s týmito pokynmi. Zohľadnite pri tom pracovné podmienky a vykonávanú činnosť. Používanie elektrického náradia na iné než určené použitie môže viesť k nebezpečným situáciám.
- Používajte vhodný výrobok. Výrobok nepoužívajte na také účely, na ktoré nie je určený, používajte ho iba v súlade s určením a ak je v bezchybnom stave.
- Vysávač nepoužívajte ako odsávač prachu v kombinácii s elektrickým náradím.
- Vysávač používajte len so zabudovaným filtrom.
- Zabráňte neúmyselnému spusteniu náradia. Pred vkladáním akumulátora, nadvihnutím alebo prepravou náradie vypnite. Náradie neprenášajte s prstom na vypínači. Pri nepoužívaní náradia počas pracovnej prestávky, pred údržbou, pri výmene náradí a počas prepravy je potrebné odstrániť akumulátor z náradia.
- Nesteďte ani nestojte na výrobku.

### Servis

- Opravu elektrického náradia zverte len kvalifikovanému personálu a iba s použitím originálnych náhradných súčiastok. Tým sa zabezpečí, že zostane zachovaná bezpečnosť elektrického náradia.

## 3 Opis

### 3.1 Používanie v súlade s určením

Tu opísaný výrobok je vysávač vhodný na priemyselné používanie, napríklad v hoteloch, školách, nemocniciach, fabrikách, skladoch, kanceláriách a požičovníach. Používať sa môže len na suché vysávanie.

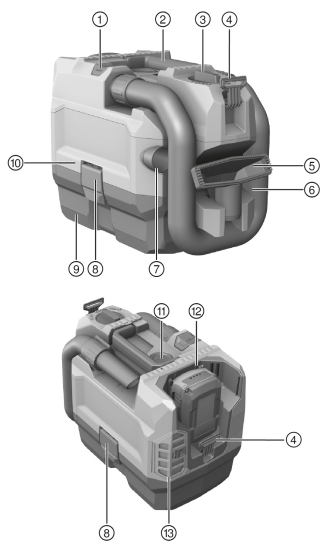
Výrobky značky **Hilti** sú určené pre profesionálneho používateľa a smie ich obsluhovať, udržiavať a opravovať iba autorizovaný, vyškolený personál. Výrobok a jeho pomocné prostriedky sa môžu stať zdrojom



nebezpečenstva v prípade, že s nimi bude manipulovať personál bez vzdelania, neodborným spôsobom alebo ak sa nebudú používať v súlade s určením.

- ▶ Pre tento výrobok používajte len lítium-iónové akumulátory **Hilti** typového radu B 22.
- ▶ Pre tieto akumulátory používajte len nabíjačky **Hilti** radu C4/36.

### 3.2 Prehľad výrobku



- ① **EJECT** tlačidlo pre hadicu
- ② Rukoväť
- ③ Prepínač zariadenia
- ④ Držiak pre popruh na plece
- ⑤ Ručná dýza
- ⑥ Hadica
- ⑦ Štrbinová dýza
- ⑧ Uzatváracia spona
- ⑨ Nádobka na nečistoty
- ⑩ Hlava vysávača
- ⑪ **CLEAN** tlačidlo na čistenie filtra
- ⑫ Priehradka pre batérie
- ⑬ Vzduchový filter

### 3.3 Prepínač zariadenia

Stav	Význam
ECO	Energeticky úsporný režim
MAX	Zapnutie
OFF	Vypnutie

### 3.4 Rozsah dodávky

Vysávač na suché vysávanie vrátane filtračného prvku, sacej hadice kompetne, ručnej dýzy, štrbinovej dýzy, popruhu na plece a návodu na obsluhu.

Ďalšie systémové výrobky, ktoré sú schválené pre váš výrobok, nájdete vo vašom **Hilti Store** alebo on-line na stránke: [www.hilti.group](http://www.hilti.group) | USA: [www.hilti.com](http://www.hilti.com)

### 3.5 Indikátor lítium-iónového akumulátora

Stav nabitia lítium-iónového akumulátora a poruchy náradia sú signalizované prostredníctvom indikátora lítium-iónového akumulátora. Stav nabitia lítium-iónového akumulátora sa zobrazí po dotknutí sa jedného z dvoch odlišťovacích tlačidiel akumulátora.

Stav	Význam
4 LED-diódy svietia.	Stav nabitia: 75 % až 100 %
3 LED-diódy svietia.	Stav nabitia: 50 % až 75 %
2 LED-diódy svietia.	Stav nabitia: 25 % až 50 %
Svieti 1 LED-dióda.	Stav nabitia: 10 % až 25 %
1 LED bliká, náradie je pripravené na prevádzku.	Stav nabitia: < 10 %
1 LED bliká, náradie nie je pripravené na prevádzku.	Akumulátor je prehriaty.



Stav	Význam
4 LED blikajú, náradie nie je pripravené na prevádzku.	Náradie je preťažené alebo prehriate.



Pri aktivovanom prepínači zariadenia a do 5 sekúnd po uvoľnení prepínača zariadenia nie je možné zisťovať informácie o stave nabitia.

Pri blikajúcich LED-diódach indikátora stavu nabitia akumulátora dbajte, prosím, na rešpektovanie upozornení uvedených v kapitole pre pomoc v prípade porúch.

### 3.6 Indikátor preťaženia a prehriatia

Náradie je vybavené elektronickou ochranou proti preťaženiu a prehriatiu. Pri preťažení alebo prehriati sa náradie automaticky vypne. Pokiaľ uvoľníte a znova stlačíte ovládací spínač, môže dôjsť k oneskorenému zapnutiu (fáza chladnutia náradia).

## 4 Technické údaje

	VC 5-A22
Menovité napätie (DC)	21,6 V
Menovitý prúd	16 A
Hmotnosť podľa EPTA-Procedure 01 (merané s B225.2)	5,2 kg
Teplota prostredia	-17 °C ... 60 °C
Teplota pri skladovaní	-20 °C ... 70 °C

### 4.1 Informácie o hluku a vibráciách, merané podľa normy EN 60335-2-69

	VC 5-A22
Hladina akustického tlaku ( $L_{pA}$ )	70,9 dB(A)
Úroveň akustického výkonu ( $L_{WA}$ )	85,2 dB(A)
Neistota	2,4 dB(A)
Hodnota emisií kmitania ( $a_{h1}$ )	< 2,5 m/s <sup>2</sup>
Neistota (K)	Zohľadnené v hodnote

## 5 Obsluha

### 5.1 Príprava práce

Dodržiňte bezpečnostné pokyny a varovania v tejto dokumentácii a na výrobku.

**VAROVANIE** Výrobok smie obsluhovať len autorizovaný, zaučený personál.

#### 5.1.1 Nabíjanie akumulátora

1. Pred začatím nabíjania si prečítajte návod na používanie nabíjačky.
2. Dbajte, aby kontakty akumulátora a nabíjačky boli čisté a suché.
3. Akumulátor nabíjajte schválenou nabíjačkou. → strana 137

#### 5.1.2 Vloženie akumulátora



#### **VAROVANIE**

#### **Nebezpečenstvo poranenia skratom alebo pádom akumulátora!**

- ▶ Pred vložením akumulátora zabezpečte, aby sa na kontaktoch akumulátora a na kontaktoch na výrobku nenachádzali cudzie telesá.
- ▶ Zabezpečte, aby akumulátor vždy správne zapadol.

1. Pred prvým uvedením do prevádzky akumulátor úplne nabite.
2. Zasuňte akumulátor do výrobku tak, aby počuteľne zaskočil.
3. Skontrolujte, či je akumulátor bezpečne vložený.



### 5.1.3 Odstránenie akumulátora

1. Stlačte odblokovacie tlačidlá akumulátora.
2. Vytiahnite akumulátor z náradia.

### 5.1.4 Výmena filtračného vrecka

1. Vypnite výrobok.
2. Otvorte dve uzatváracie spony.
3. Zdvihnite hlavu vysávača z nádoby na nečistoty.
4. Vyberte filtračné vrecko a odstráňte držiak filtračného vrecka.
5. Držiak filtračného vrecka nasuňte na nové filtračné vrecko.
6. Upevnite držiak s filtračným vreckom na rebrá nádoby na nečistoty.
7. Nasadte hlavu vysávača na nádobu na nečistoty a uzatvorte dve uzatváracie spony.

### 5.1.5 Montáž/odstránenie sacej hadice

1. Pripojte saciu hadicu na vstupnú tvarovku sacej hadice.
  - ▶ Sacia hadica počuteľne zapadne.
2. Hadicu odstránite tak, že podržíte stlačený gombík **EJECT**.
3. Odstráňte hadicu zo vstupnej tvarovky sacej hadice.

## 5.2 Práca

### **VAROVANIE**

#### Nebezpečenstvo poranenia !

- ▶ S týmto výrobkom sa nesmie vysávať nebezpečný prach.
- ▶ Tento výrobok používajte len na suché vysávanie.

### 5.2.1 Zapnutie/vypnutie zariadenia

1. Zariadenie zapnete otočením prepínača zariadenia do tejto polohy **MAX**.



Keď chcete nastaviť dlhší čas chodu pri zníženom sacom výkone, zapnite prepínač zariadenia do tejto polohy **ECO**.

2. Zariadenie vypnete otočením prepínača zariadenia do tejto polohy **OFF**.

### 5.2.2 Čistenie filtra

1. Zapnite prístroj.
2. Koniec hadice zakryte rukou.
3. Počkajte na vytvorenie maximálneho podtlaku.
4. Stlačte gombík **CLEAN** 4 až 5-krát.
5. Vypnite zariadenie.

### 5.2.3 Po vysávaní

1. Otočte prepínač zariadenia do tejto polohy: **OFF**.
2. Vyprázdnite nádobu a zariadenie vyčistite utieraním vlhkou handrou.
3. Upevnite hadicu na držiak hadice.
4. Odložte dýzy.
5. Vysávač odstavte v suchej miestnosti tak aby bol chránený pred použitím nepovolnými osobami.
  - ▶ **POZOR** Tento vysávač sa môže uskladiňovať len v uzavretých priestoroch.

## 6 Starostlivosť a údržba/oprava

### **VAROVANIE**

#### Nebezpečenstvo poranenia pri vložení akumulátora !

- ▶ Pred akoukoľvek údržbou a opravami vždy vyberte akumulátor!

#### Starostlivosť o náradie

- Pevne zachytenú nečistotu opatrne odstráňte.
- Vetracie štrbiny opatrne vyčistite suchou kefou.





- Kryt čistite len mierne navlhčenou handrou. Nepoužívajte žiadne prostriedky na ošetrovanie obsahujúce silikón, pretože tie môžu poškodiť plastové časti.

### Starostlivosť o lítiovo-iónové akumulátory

- Akumulátor udržiavajte čistý a zbavený oleja a tuku.
- Kryt čistite len mierne navlhčenou handrou. Nepoužívajte žiadne prostriedky na ošetrovanie obsahujúce silikón, pretože tie môžu poškodiť plastové časti.
- Zabráňte vniknutiu vlhkosti.

### Údržba a oprava

- Pravidelne kontrolujte všetky viditeľné časti a výskyt poškodení, ako aj bezchybné fungovanie ovládacích prvkov.
- V prípade poškodenia a/alebo poruchy funkcie výrobok nepoužívajte. Ihneď ho nechajte opraviť v servise firmy **Hilti**.
- Po prácach spojených so starostlivosťou a udržiavaním náradia pripevnite všetky ochranné zariadenia a skontrolujte ich fungovanie.



Aby bola zaistená bezpečná prevádzka, používajte len originálne náhradné súčiastky a spotrebné materiály. Nami schválené náhradné súčiastky, spotrebné materiály a príslušenstvo pre váš výrobok nájdete vo vašom **Hilti Store** alebo na stránke: [www.hilti.group](http://www.hilti.group).

## 6.1 Výmena filtra

1. Vypnite zariadenie.
2. Otvorte dve uzatváracie spony.
3. Zdvihnite hlavu vysávača z nádoby na nečistoty.
4. Vyberte rám filtra otočením uchytenia filtra o 180°.
5. Vyberte filter s rámom.
6. Tesnenie a uchytenie rámu filtra očistite od prachu.
7. Nasadte rám na nový filter.
8. Nasadte rám do držiaka pre rám filtra.
9. Rám filtra zaistíte fixačnými prvkami.
10. Nasadte hlavu vysávača na nádobu na nečistoty a uzatvorte dve uzatváracie spony.

## 6.2 Výmena filtračného rúna

1. Stlačte tlačidlo na odistenie filtra na výstupe a vyberte držiak filtra.
2. Odstráňte filtračné rúno z držiaka filtra.
3. Upevnite nové filtračné rúno na držiak filtra.
4. Upevnite držiak filtra na výrobok.

## 7 Preprava a skladovanie akumulátorového náradia

### Preprava



#### POZOR

#### Neúmyselné spustenie pri preprave !

- ▶ Produkty vždy prepravujte bez vložených akumulátorov!
- ▶ Vyberte akumulátory.
- ▶ Akumulátory nikdy neprepravujte voľne uložené.
- ▶ Prístroj a akumulátory po dlhšej preprave skontrolujte pred použitím, či nie sú poškodené.

### Skladovanie



#### VAROVANIE

#### Náhodné poškodenie spôsobené chybnými alebo vytekajúcimi akumulátormi !

- ▶ Produkty vždy skladujte bez vložených akumulátorov!
- ▶ Prístroj a akumulátory skladujte podľa možnosti v chlade a suchu.
- ▶ Akumulátory nikdy neskladujte na slnku, na vykurovacích telesách alebo za oknami.
- ▶ Prístroj a akumulátory skladujte na suchom mieste a mieste nedostupnom pre deti a nepovolane osoby.
- ▶ Prístroj a akumulátory po dlhšom skladovaní pred použitím skontrolujte, či nie sú poškodené.



## 8 Pomoc v prípade porúch

Pri výskyte takých porúch, ktoré nie sú uvedené v tejto tabuľke, alebo ktoré nedokážete odstrániť sami, sa obráťte na náš servis **Hilti**.

### 8.1 Poruchy a ich odstraňovanie

Porucha	Možná príčina	Riešenie
Akumulátor nezaskočí s počutelným "dvojítm zavaknutím".	Zaskakovací výčnelok na akumulátore je znečistený.	▶ Očistite zaskakovací výčnelok a akumulátor nechajte zaskočiť.
1 LED-dióda bliká. Výrobok nefunguje.	Akumulátor je vybitý.	▶ Vymeňte akumulátor a vybitý akumulátor nabite.
	Akumulátor je príliš studený alebo príliš horúci.	▶ Nechajte akumulátor pomaly zahriať na izbovú teplotu, alebo ho nechajte ochladnúť.
4 LED blikajú.	Motor je prehriaty.	▶ Vypnite zariadenie. ▶ Počkejte 10 minút. ▶ Odstráňte upchatie filtra, vstupného hrdla, hadice a výstupného filtra. ▶ Zapnite prístroj.
Znížený sací výkon.	Nádoba na nečistoty je plná.	▶ Vyprázdňte nádobu na nečistoty.
	Sacia hadica alebo dýza sú upchaté.	▶ Vyčistite saciu hadicu a dýzu.
	Filter je upchatý	▶ Vyčistite filter. → strana 140 ▶ Filter vymeňte. → strana 141 ▶ Skontrolujte, či má filter správnu polohu.
	Sacia hadica alebo dýza sú poškodené.	▶ Vymeňte saciu hadicu alebo dýzu.
	Sacia hadica nezapadla.	▶ Namontujte/odstráňte saciu hadicu. → strana 140
Ľahké elektrické údery.	Elektrostatický náboj.	▶ Zvýšte vlhkosť vzduchu. ▶ Vysávajte v režime <b>ECO</b> .

## 9 Likvidácia

### VAROVANIE

**Nebezpečenstvo poranenia pri nesprávnej likvidácii!** Ohrozenie zdravia spôsobené unikajúcimi plynmi alebo kvapalinami.

- ▶ Poškodené akumulátory neposielajte!
- ▶ Prípojky zakryte nevodivým materiálom, aby ste zabránili skratom.
- ▶ Akumulátory likvidujte tak, aby sa nedostali do rúk detí.
- ▶ Akumulátor odovzdajte vo vašom **Hilti Store** alebo sa obráťte na príslušnú prevádzku na likvidáciu odpadu.

Výrobky značky **Hilti** sú z veľkej časti vyrobené z recyklovateľných materiálov. Predpokladom na opakované využitie recyklovateľných materiálov je ich správne separovanie. V mnohých krajinách firma **Hilti** odobere vaše staré zariadenie na recykláciu. Informujte sa v zákazníckom servise **Hilti** alebo u svojho obchodného poradcu.



- ▶ Elektrické prístroje, elektronické zariadenia a akumulátory nedávajte do domáceho odpadu!



## 10 Záruka výrobca

- ▶ Ak máte akékoľvek otázky týkajúce sa záručných podmienok, obráťte sa, prosím, na vášho lokálneho partnera spoločnosti **Hilti**.

## Eredeti használati utasítás

### 1 A dokumentáció adatai

#### 1.1 A dokumentumról

- Üzembe helyezés előtt olvassa el ezt a dokumentumot. Ez a biztonságos munkavégzés és a hibamentes kezelés előfeltétele.
- Vegye figyelembe a dokumentumban és a terméken található biztonsági utasításokat és figyelmeztetéseket.
- Ezt a használati utasítást mindig tárolja a termék közelében, és a gépet csak ezzel az utasítással együtt adja tovább harmadik személynek.

#### 1.2 Jelmagyarázat

##### 1.2.1 Figyelmeztetések

A figyelmeztetések a termék használata során előforduló veszélyekre hívják fel a figyelmet. A következő figyelmeztetéseket használjuk:

#### **VESZÉLY**

##### **VESZÉLY !**

- ▶ Súlyos testi sérüléshez vagy halálhoz vezető közvetlen veszély esetén.

#### **FIGYELMEZTETÉS**

##### **FIGYELMEZTETÉS !**

- ▶ Ezzel a szóval hívjuk fel a figyelmet egy olyan lehetséges veszélyre, amely súlyos személyi sérüléshez vagy halálhoz vezethet.





#### **VIGYÁZAT**

##### **VIGYÁZAT !**

- ▶ Ezzel a szóval hívjuk fel a figyelmet egy lehetséges veszélyhelyzetre, amely személyi sérüléshez vagy anyagi kárhoz vezethet.

##### 1.2.2 A dokumentációban használt szimbólumok

A következő szimbólumokat használjuk a jelen dokumentációban:

	Használat előtt olvassa el a használati utasítást
	Alkalmazási útmutatók és más hasznos tudnivalók
	Újrahasznosítható anyagokkal való bánásmód
	Az elektromos gépeket ne dobja a háztartási szemétkosárba

##### 1.2.3 Az ábrákon használt szimbólumok

Az ábrákon a következő szimbólumokat használjuk:

<b>2</b>	Ezek a számok a jelen utasítás elején található ábrákra vonatkoznak
3	A számozás a munkalépések sorrendjét mutatja képekben, és eltérhet a szövegben található munkalépések számozásától



	Az <b>áttekintő</b> ábrában használt pozíciószámok a <b>termék áttekintésére szolgáló</b> szakasz jelmagyarázatában lévő számokra utalnak
	Ez a jel hívja fel a figyelmét arra, hogy a termék használata során különös odafigyeléssel kell eljárnia.
	A termék az iOS és Android platformokkal kompatibilis vezeték nélküli adatátvitelhez használható.
Li-ion	Li-ion akku
	A használt <b>Hilti</b> Li-ion akku típusorozata. Vegye figyelembe a <b>Rendeltetésszerű használat</b> fejezetben közölt adatokat.
	Az akkut soha ne használja ütszerszámként.
	Ügyeljen arra, hogy ne ejtse le az akkut. Ne használjon olyan akkut, amelyet ütés ért vagy egyéb módon sérült.

### 1.3 Szimbólumok a terméken

#### 1.3.1 Termékhez kötődő szimbólumok

A következő szimbólumokat használjuk a terméken:

	Egyenáram
	Tilos folyadék elszívására használni

#### 1.4 Termékinformációk

A **Hilti** termékeket kizárólag szakember általi használatra szánták és a készüléket csak engedéllyel rendelkező, szakképzett személy használhatja, javíthatja. Ezt a személyt minden lehetséges kockázati tényezőről tájékoztatni kell. A termék és tartozékai könnyen veszélyt okozhatnak, ha nem képzett személy dolgozik velük, vagy nem rendeltetészerűen használják őket.

A típusjelölés és a sorozatszám a típustáblán található.

- ▶ Jegyezze fel a sorozatszámot a következő táblázatba. Amennyiben kérdéssel fordul a képviselőünkhöz vagy a szervizhez, szüksége lesz ezekre a termékadatokra.

Termékadatok → Oldal 144

#### Termékadatok

Száraz porszívó	VC 5-A22
Generáció	01
Sorozatszám	

#### 1.5 Megfelelőségi nyilatkozat

Kizárólagos felelősségünk tudatában kijelentjük, hogy ez a termék megfelel az érvényben lévő irányelveknek és szabványoknak. A megfelelőségi nyilatkozat másolatát a dokumentáció végén találja.

A műszaki dokumentáció helye:

**Hilti** Entwicklungsgesellschaft mbH | Zulassung Geräte | Hiltistraße 6 | 86916 Kaufering, DE

## 2 Biztonság

### 2.1 Általános biztonsági előírások az elektromos készülékekhez

**⚠ FIGYELMEZTETÉS! Olvasson el minden biztonsági tudnivalót és utasítást.** A biztonsági tudnivalók és utasítások betartásának elmulasztása áramütéshez, tűzhez és/vagy súlyos testi sérüléshez vezethet.

Őrizzen meg minden biztonsági utasítást és útmutatást a jövőbeni használathoz.

- ▶ A terméket nem használhatják korlátozott testi, motorikus vagy szellemi képességgel rendelkező személyek, beleértve a gyerekeket is, valamint tapasztalatlan és/vagy hiányos ismeretekkel rendelkező személyek.



- ▶ A készüléket csak olyan személyek használhatják, akik ismerik a készüléket, tájékoztatást kaptak a használatukat illetően és tisztában vannak a használatból esetlegesen következő veszélyekkel. Gyermek nem használhatja a készüléket.
- ▶ Gyermek nem játszhat a készülékkel. A készülék tisztítását és felhasználó általi karbantartását nem hajthatják végre gyermekek felügyelet nélkül.
- ▶ Soha ne szívjon fel egészségre ártalmas, gyúlékony és/vagy robbanékony porokat (magnézium-alumíniumpor stb.). 60 °C-nál forróbb anyagok nem szívatók fel (pl. izzó cigaretta, forró hamu).
- ▶ Ne használjon vizet, olajat, zsírt és tisztítószer.
- ▶ Tisztítási munkához ne használjon benzint vagy más gyúlékony folyadékot.

## 2.2 Akkumulátoros gépek gondos használata és kezelése

- ▶ Vegye figyelembe a Li-ion akkumulátorok szállítására, tárolására és üzemeltetésére vonatkozó különleges irányelveket.
- ▶ Tartsa távol az akkut a magas hőmérséklettől és a tűztől.
- ▶ Az akkut tilos szétszedni, összepréselni, 80 °C (176 °F) fölé hevíteni vagy elégetni.
- ▶ Ne használjon vagy töltsön olyan akkut, amelyet ütés ért, egy méternél magasabbról leeset, vagy más módon sérült. Ilyen esetben feltétlenül forduljon a **Hilti Szervizhez**.
- ▶ Ha érintésre túl forró az akku, akkor lehet, hogy meghibásodott. Állítsa az akkut egy látható, nem gyúlékony helyre, éghető anyagoktól elegendő távolságra. Hagyja lehűlni az akkut. Amennyiben egy óra elteltével még mindig túl forró az akku érintésre, akkor meghibásodott. Lépjen kapcsolatba a **Hilti Szervizzel**.

## 2.3 Kiegészítő biztonsági tudnivalók porszívókhoz

### Munkahelyi biztonság

- ▶ Tartsa távol a gyerekeket és az idegen személyeket a munkahelytől, ha az elektromos kéziszerszámot használja. Ha elvonják a figyelmét a munkáról, könnyen elvesztheti az uralmát a berendezés felett.

### Elektromos biztonsági előírások

- ▶ Ne érjen hozzá földelt felületekhez, például csövekhez, fűtőtestekhez, tűzhelyekhez és hűtőszekrényekhez. Az áramütés veszélye megnövekszik, ha a teste le van földelve.
- ▶ Tartsa távol a porszívót az esőtől és a nedvesség hatásaitól. Ha víz hatol be a porszívóba, az növeli az áramütés kockázatát.

### Személyi biztonsági előírások

- ▶ Munka közben mindig figyeljen, ügyeljen arra, amit csinál, és megdöntött dolgot az elektromos kéziszerszámmal. Ne használja az elektromos kéziszerszámot, ha fáradt, illetve ha kábítószer, alkohol vagy gyógyszer hatása alatt áll. Az elektromos kéziszerszámmal végzett munka közben már egy pillanatnyi figyelmetlenség is komoly sérülésekhez vezethet.
- ▶ Viseljen személyi védőfelszerelést, és mindig viseljen védőszemüveget. Az elektromos kéziszerszám alkalmazásának megfelelő személyi védőfelszerelések, úgymint porvédő álarc, csúszásbiztos védőcipő, védősapka és fülvédő használata csökkenti a személyi sérülések kockázatát.
- ▶ A porszívót erősen szennyezett környezetben ne használja.
- ▶ Hibás alkalmazás esetén az akkumulátorból folyadék léphet ki. Kerülje el az érintkezést a folyadékkal. A kilépő akkumulátorfolyadék irritációkat vagy égési bőrsérüléseket okozhat. Érintkezés esetén vízzel öblítse le. Ha a folyadék a szemébe jutott, mossa ki bő vízzel és keresse fel egy orvost.

### Az elektromos kéziszerszám használata és kezelése

- ▶ A használaton kívüli elektromos kéziszerszámokat olyan helyen tárolja, ahol azokhoz gyerekek nem férhetnek hozzá. Ne hagyja, hogy olyan személyek használják az elektromos kéziszerszámot, akik nem ismerik a szerszámot, vagy nem olvasták el ezt az útmutatót. Az elektromos kéziszerszámok veszélyesek, ha azokat gyakorlatlan személyek használják.
- ▶ Mindig gondosan tartsa karban az elektromos kéziszerszámot. Ellenőrizze, hogy a mozgó alkatrészek kifogástalanul működnek-e, nincsenek-e beszorulva, és nincsenek-e eltörve vagy megrongálódva olyan alkatrészek, amelyek hátrányosan befolyásolhatják az elektromos kéziszerszám működését. Használat előtt javíttassa meg a készülék megrongálódott alkatrészeit. Sok balesetnek a rosszul karbantartott elektromos kéziszerszám az oka.
- ▶ Az elektromos kéziszerszámokat, tartozékokat, betétszerszámokat stb. a jelen utasítások figyelembevételével használja. Vegye figyelembe a munkafeltételeket és a kivitelezendő munka sajátosságait. Az elektromos kéziszerszám eredeti rendeltetésétől eltérő célokra való alkalmazása veszélyes helyzetekhez vezethet.



- ▶ Használja a megfelelő készüléket. Ne használja a készüléket olyan célra, melyre az nem alkalmas; kizárólag rendeltetésszerűen és kifogástalan állapotban használja a készüléket.
- ▶ A porszívót ne használja porelszívóként elektromos kéziszerszámokkal.
- ▶ A porelszívót kizárólag beépített szűrővel használja.
- ▶ Kerülje el az akaratlan beindítást. Az akku behelyezése, a készülék megemelése és szállítása előtt kapcsolja ki a készüléket. Sose vigye a gépet úgy, hogy az ujjá a gép ki-/bekapcsoló gombján van. Ha a gépet munkaszünet alatt nem használja, valamint karbantartás előtt, szerszámcsere ésállítás idejére távolítsa el az akkut a gépből.
- ▶ Ne üljön és ne álljon a készülékre.

### Szerviz

- ▶ Az elektromos kéziszerszámot csak szakképzett szerelő javíthatja, kizárólag eredeti pótalkatrészek felhasználásával. Ez biztosítja, hogy az elektromos kéziszerszám biztonságos maradjon.

## 3 Leírás

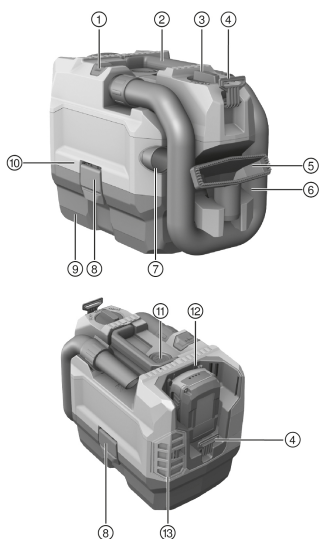
### 3.1 Rendeltetésszerű használat

A leírt termék egy porszívó ipari célú használatra, például hotelekben, iskolákban, kórházakban, gyárakban, boltokban, irodákban, valamint bérelt üzletekben. Csak száraz alkalmazásoknál használható.

A **Hilti** termékeket kizárólag szakember általi használatra szánták és a készüléket csak engedéllyel rendelkező, szakképzett személy használhatja, javíthatja. A termék és tartozékai könnyen veszélyt okozhatnak, ha nem képzett személy dolgozik velük, vagy nem rendeltetésszerűen használják őket.

- ▶ Ehhez a termékhez csak **Hilti** B 22 típusorozatú Li-ion akkumulátorokat használjon.
- ▶ Ehhez az akkuhoz kizárólag a C4/36 sorozatba tartozó **Hilti** töltőkészüléket használjon.

### 3.2 Termékáttekintés



- ① **EJECT** (kilökés) gomb a tömlőhöz
- ② Markolat
- ③ A készülék kapcsolója
- ④ Vállszíjtartó
- ⑤ Kézi szívófej
- ⑥ Tömlő
- ⑦ Résszívófej
- ⑧ Zárókapocs
- ⑨ Szennyfogó tartály
- ⑩ Szívófej
- ⑪ **CLEAN** szűrőtisztítás gomb
- ⑫ Elemtartó rekesz
- ⑬ Távozó levegő szűrője

### 3.3 A készülék kapcsolója

Állapot	Jelentés
ECO	Energiatakarékos üzemmód
MAX	Bekapcsolás
OFF	Kikapcsolás



### 3.4 Szállítási terjedelem

Száraz porszívó, szűrőelem, teljes elszívótömlő, kézi szívófej, résszívófej, válszj és használati utasítás.

A termékéhez jóváhagyott további rendszertartozékokat a **Hilti Store** helyeken vagy a következő oldalon talál: [www.hilti.group](http://www.hilti.group) | USA: [www.hilti.com](http://www.hilti.com)

### 3.5 A Li-ion akku kijelzője

A Li-ion akku töltöttségi állapotát és a készüléken jelentkező hibákat a Li-ion akku kijelzője jelzi ki. A Li-ion akku töltöttségi állapota a két akkumulátor-kireteszelő gomb egyikének megkoppintásakor megjelenik a kijelzőn.

Állapot	Jelentés
4 LED világít.	Töltöttségi állapot: 75% és 100% között
3 LED világít.	Töltöttségi állapot: 50% és 75% között
2 LED világít.	Töltöttségi állapot: 25% és 50% között
1 LED világít.	Töltöttségi állapot: 10% és 25% között
1 LED villog, a készülék üzemkész.	Töltöttségi állapot: < 10%
1 LED villog, a készülék nem üzemkész.	Az akku túlhevült.
4 LED villog, a készülék nem üzemkész.	A készülék túlterhelt vagy túlhevült.



A készülék kapcsolójának lenyomásakor és az elengedését követő 5 másodpercben az akku töltési állapotának a lekérdezése nem lehetséges.

Az akkumulátor töltési állapotát kijelző LED-ek villogása esetén vegye figyelembe a Hibakeresés című fejezetben leírt tudnivalókat.

### 3.6 Túlterhelés- és túlmelegedéskijelző

A készülék elektronikus túlterhelés és túlhevülés elleni védelemmel rendelkezik. Túlterhelés vagy túlhevülés esetén a készülék automatikusan lekapcsol. Ha elengedi, majd újra lenyomja az indítókapcsolót, az bekapcsolási késleltetést (a készülék lehűlési fázisa) okozhat.

## 4 Műszaki adatok

	VC 5-A22
Névleges feszültség (DC)	21,6 V
Névleges áramfelvétel	16 A
Tömeg az EPTA-Procedure 01 szerint (a B225.2 termékkel együtt)	5,2 kg
Környezeti hőmérséklet	-17 °C ... 60 °C
Tárolási hőmérséklet	-20 °C ... 70 °C

### 4.1 Zaj és vibrációs értékek az EN 60335-2-69 szabvány szerint

	VC 5-A22
Hangnyomásszint ( $L_{pA}$ )	70,9 dB(A)
Hangteljesítményszint ( $L_{WA}$ )	85,2 dB(A)
Bizonytalanság	2,4 dB(A)
Kibocsátott rezgési érték ( $a_r$ )	< 2,5 m/s <sup>2</sup>
Bizonytalanság (K)	Az értéknél figyelembe véve

## 5 Üzemeltetés

### 5.1 A munkahely előkészítése

Vegye figyelembe a dokumentumban és a terméken található biztonsági utasításokat és figyelmeztetéseket. FIGYELMEZTETÉS A készüléket csak engedéllyel rendelkező, szakképzett személy használhatja.



### 5.1.1 Az akku töltése

1. A töltés előtt olvassa el a töltőkészülék használati utasítását.
2. Ügyeljen arra, hogy az akku és a töltőkészülék érintkezői tiszták és szárazak.
3. Az akkut a megengedett töltőberendezésben töltsse fel. → Oldal 146

### 5.1.2 Az akku behelyezése



#### FIGYELMEZTETÉS

#### Sérülésveszély rövidzárlat vagy leeső akku miatt!

- ▶ Az akku behelyezése előtt győződjön meg arról, hogy az akkuhoz és a termék érintkezőihez nem ér hozzá idegen tárgy.
  - ▶ Győződjön meg arról, hogy az akku mindig megfelelően rögzül.
- 
1. Az első üzembe helyezés előtt töltsse fel teljesen az akkut.
  2. Tolja be az akkut a termékbe, amíg az hallhatóan be nem kattann.
  3. Ellenőrizze az akku biztos illeszkedését.

### 5.1.3 Az akku eltávolítása

1. Nyomja meg az akku kioldógombjait.
2. Húzza ki az akkut a gépből.

### 5.1.4 Szűrőtasak cseréje

1. Kapcsolja ki a készüléket.
2. Nyissa ki a két zárókapcsot.
3. Emelje el a szívófejet a szennyfogó tartályról.
4. Vegye ki a szűrőtasakot, majd távolítsa el a szűrőtasak tartóját.
5. Tolja a szűrőtasak tartóját egy új szűrőtasakra.
6. Rögzítse a tartót a szűrőtasakkal a szennyfogó tartály bordájára.
7. Helyezze fel a szívófejet a szennyfogó tartályra és zárja a két zárókapcsot.

### 5.1.5 Szívótömlő felszerelése / eltávolítása

1. Csatlakoztassa a szívótömlőt a szívótömlő légbeszívó csomjára.
  - ▶ A szívótömlő hallhatóan bereteszeli.
2. A szívótömlő eltávolításához tartsa az **EJECT** gombot lenyomva.
3. Távolítsa el a szívótömlőt a légbeszívó szívótömlő-csonkról.

## 5.2 Munkavégzés



#### FIGYELMEZTETÉS

#### Sérülésveszély !

- ▶ Ezzel a termékkel veszélyes porok nem szívhatók el.
  - ▶ A terméket kizárólag száraz alkalmazásokhoz használja.
- 

### 5.2.1 A készülék be-/kikapcsolása

1. A készülék bekapcsolásához fordítsa el a készülék kapcsolóját **MAX** állásba.



Hosszabb működési idő esetén csökkentett szívásteljesítmény a készülék kapcsolójának **ECO** állásba kapcsolásával állítható be.

2. A készülék kikapcsolásához a készülék kapcsolóját állítsa **OFF** állásba.

### 5.2.2 A szűrő tisztítása

1. Kapcsolja be a készüléket.
2. Zárja le a tömlővéget kézzel.
3. Várjon, míg a maximális vákuum felépül.
4. Nyomja meg a **CLEAN** gombot 4-5 alkalommal.
5. Kapcsolja ki a készüléket.





### 5.2.3 Az elszívást követően

1. Forgassa a készülék kapcsolóját ebbe az állásba: **OFF**.
2. Űritse ki a tartályt, majd tisztítsa meg a készüléket, az áttörléshez használjon egy nedves törlőkendőt.
3. Rögzítse a tömlőt a tömlőtartón.
4. Tegye el a szívófejeket.
5. Jogosulatlan használat ellen védett módon helyezze el a porszívót egy száraz helyiségben.
  - ▶ FIGYELEM Ez a porszívó csak zárt helyiségben tárolható.

## 6 Ápolás és karbantartás



### FIGYELMEZTETÉS

#### Sérülésveszély behelyezett akku esetén !

- ▶ Minden ápolási és karbantartási munka előtt vegye ki az akkut!

#### A gép ápolása

- Óvatosan távolítsa el a szilárdan tapadó szennyeződést.
- Száraz kefével tisztítsa meg óvatosan a szellőzőnyílásokat.
- A házat csak enyhén nedves kendővel tisztítsa. Ne használjon szilikontartalmú ápolószert, mivel az károsíthatja a műanyag alkatrészeket.

#### A Li-ion akkuk ápolása

- Az akkut tartsa száraz, olaj- és zsírmentes állapotban.
- A házat csak enyhén nedves kendővel tisztítsa. Ne használjon szilikontartalmú ápolószert, mivel az károsíthatja a műanyag alkatrészeket.
- Kerülje a nedvesség behatolását.

#### Karbantartás

- Rendszeresen ellenőrizze a látható részeket sérülés, illetve a kezelőelemeket kifogástalan működés szempontjából.
- Sérülések és/vagy funkciózavar esetén ne működtesse a terméket. Azonnal javíttassa meg a **Hilti Szervizben**.
- Az ápolási és karbantartási munkák után minden védőfelszerelést szereljen fel, és ellenőrizze a gép működését.



A biztonságos üzemelés érdekében csak eredeti pótalkatrészeket és fogyóanyagokat használjon. Az általunk engedélyezett pótalkatrészeket, fogyóanyagokat és tartozékokat termékéhez megtalálja a **Hilti Store** helyeken vagy az alábbi címen: [www.hilti.group](http://www.hilti.group).

### 6.1 Szűrő cseréje

1. Kapcsolja ki a készüléket.
2. Nyissa ki a két zárókapcsot.
3. Emelje el a szívófejet a szennyfogó tartályról.
4. A szűrőkeret kivételéhez a szűrő rögzítését forgassa el 180°-kal.
5. Vegye ki a szűrőt a szűrőkerettel.
6. Tisztítsa meg a tömitést és a szűrőkeret rögzítési helyét a portól.
7. Helyezze a szűrőkeretet egy új szűrőre.
8. Helyezze a szűrőkeretet a szűrőkeret tartójába.
9. Reteszelve a szűrőkeretet a szűrőrögzítőkkal.
10. Helyezze fel a szívófejet a szennyfogó tartályra és zárja a két zárókapcsot.

### 6.2 Szűrőbetét cseréje

1. Nyomja meg a távozó levegő szűrőjének kireteszelő gombját, és vegye ki a szűrőtartót.
2. Távolítsa el a szűrőbetétet a szűrőtartóból.
3. Rögzítsen egy új szűrőbetétet a szűrőtartóra.
4. Rögzítse a szűrőtartót a készülékre.



## 7 Akkumulátoros gépek szállítása és tárolása

### Szállítás

#### VIGYÁZAT

#### Nem szándékos indítás szállításkor !

- ▶ A terméket mindig behelyezett akku nélkül szállítsa.
- ▶ Vegye ki az akkukat.
- ▶ Az akkukat soha ne szállítsa ömlesztve.
- ▶ Hosszabb szállítást követően ellenőrizze az akkumulátor és a gép sértetlenségét a használatba vétel előtt.

### Tárolás

#### FIGYELMEZTETÉS

#### Véletlen károsodás hibás vagy kifolyó akkuk miatt. !

- ▶ A terméket mindig behelyezett akku nélkül tárolja.
- ▶ Lehetőleg hűvös, száraz helyen tárolja a gépet és az akkut.
- ▶ Soha ne tárolja az akkut tűző napon, fűtőtesten vagy üveglap mögött.
- ▶ A gépet és az akkut száraz helyen, gyermekek, valamint illetéktelen személyek számára nem hozzáférhető módon tárolja.
- ▶ Hosszabb tárolást követően ellenőrizze az akkumulátor és a gép sértetlenségét a használatba vétel előtt.

## 8 Segítség zavarok esetén

Az ebben a táblázatban fel nem sorolt zavarok, illetve olyan zavarok esetén, amelyeket saját maga nem tud megjavítani, kérjük, forduljon a **Hilti** Szervizhez.

### 8.1 Hibakeresés

Üzemzavar	Lehetséges ok	Megoldás
Az akku nem kattán be hallható kattánással.	Az akku patentfüle elkoszolódott.	▶ Tisztítsa meg a patentfüleket, majd pattintsa be az akkut.
1 LED villog. A készülék nem működik.	Lemerült az akku.	▶ Cserélje ki az akkut, és töltsen fel a lemerült akkut.
	Az akku túl hideg vagy túl forró.	▶ Hagyja az akkut lassan szobahőmérsékletre felmelegedni vagy lehűlni.
4 LED villog.	A motor túlmelegedett.	▶ Kapcsolja ki a készüléket. ▶ Várjon 10 percet. ▶ Távolítsa el a szűrő, légbeszívó csont, tömlő és kimeneti szűrő eltömődéseit. ▶ Kapcsolja be a készüléket.
Csökkent szívóteljesítmény.	A szennyfogó tartály megtelt.	▶ Ürítse ki a szennyfogó tartályt.
	A szívótömlő vagy a szívófej eltömődött.	▶ Tisztítsa meg a szívótömlőt és a szívófejet.
	A szűrő eltömődött	▶ Tisztítsa meg a szűrőt. → Oldal 148
		▶ Cserélje ki a szűrőt. → Oldal 149
	▶ Ellenőrizze a szűrő megfelelő helyzetét.	
A szívótömlő vagy a szívófej sérült.	▶ Cserélje ki a szívótömlőt vagy a szívófejet.	
Az elszívótömlő nincs berendezve.	▶ Szerelje fel / távolítsa el a szívótömlőt. → Oldal 148	



Üzémzavar	Lehetséges ok	Megoldás
Kisebb áramütések.	Elektrosztatikus töltés.	<ul style="list-style-type: none"> <li>▶ Növelje a levegő páratartalmát.</li> <li>▶ Porszívózzon <b>ECO</b> üzemmódban.</li> </ul>

## 9 Ártalmatlanítás



### FIGYELMEZTETÉS

**Sérülésveszély a szakszerűtlen ártalmatlanítás miatt!** Egészségkárosodás veszélye a kilépő gázok és folyadékok miatt.

- ▶ Sérült akkut ne küldjön csomagküldő szolgálattal!
- ▶ A csatlakozókat nem vezető anyaggal fedje le a rövidzárlat elkerülése érdekében.
- ▶ Az akkukat úgy ártalmatlanítsa, hogy azok ne kerülhessenek gyermekek kezébe.
- ▶ Az akkut **Hilti Store**-ban ártalmatlanítsa, vagy forduljon az illetékes hulladéklerakóhoz.

A **Hilti** termékek nagyrészt újrahasznosítható anyagokból készülnek. Az újrahasznosítás előtt az anyagokat gondosan szét kell válogatni. A **Hilti** sok országban már visszaveszi használt gépét újrahasznosítás céljára. Kérdezze meg a **Hilti** ügyfélszolgálatot vagy kereskedelmi tanácsadóját.



- ▶ Az elektromos kéziszerszámokat, elektromos készülékeket és akkukat ne dobja a háztartási szemétkébe!

## 10 Gyártói garancia

- ▶ Kérjük, a garancia feltételeire vonatkozó kérdéseivel forduljon helyi **Hilti** partneréhez.

# Originalna navodila za uporabo

## 1 Informacije o dokumentaciji

### 1.1 O tej dokumentaciji

- Pred začetkom uporabe preberite to dokumentacijo. To je pogoj za varno delo in nemoteno uporabo.
- Upoštevajte varnostna navodila in opozorila v tej dokumentaciji in na izdelku.
- Navodila za uporabo vedno hranite ob izdelku in vedno priložite ta navodila, če izdelek posredujete drugim osebam.

### 1.2 Legenda

#### 1.2.1 Opozorila

Opozorila opozarjajo na nevarnosti pri delu z izdelkom. Uporablajto se naslednje signalne besede:



### NEVARNOST

#### NEVARNOST !

- ▶ Za neposredno grozečo nevarnost, ki lahko pripelje do težjih telesnih poškodb ali do smrti.



### OPOZORILO

#### OPOZORILO !

- ▶ Za morebitno grozečo nevarnost, ki lahko povzroči težke telesne poškodbe ali smrt.



### PREVIDNO

#### PREVIDNO !

- ▶ Za možno nevarnost, ki lahko pripelje do telesnih poškodb ali materialne škode.



### 1.2.2 Simboli v dokumentaciji

V navodilih za uporabo se pojavljajo naslednji simboli:

	Pred uporabo preberite navodila za uporabo
	Navodila za uporabo in druge uporabne informacije
	Ravnanje z materiali, ki jih je mogoče znova uporabiti
	Električnih orodij ne odstranjujte s hišnimi odpadki

### 1.2.3 Simboli na slikah

Na slikah so uporabljeni naslednji simboli:

	Te številke označujejo slike na začetku teh navodil
3	Oštevilčenje na slikah prikazuje postopek po korakih in se lahko razlikuje od delovnih korakov v besedilu
	Na sliki <b>Pregled</b> so uporabljene številke položajev, ki se nanašajo na številke v legendi poglavja <b>Pregled izdelka</b>
	Ta znak opozarja, da morate biti pri uporabi izdelka še posebej pozorni.
	Izdelek podpira brezžični prenos podatkov, ki je združljiv z napravami iOS in Android.
Li-Ion	Litij-ionska akumulatorska baterija
	Uporabljena vrsta modelov litij-ionskih akumulatorskih baterij <b>Hilti</b> . Upoštevajte navodila v poglavju <b>Namenska uporaba</b> .
	Akumulatorske baterije nikoli ne uporabljajte kot orodje za udarjanje.
	Akumulatorske baterije nikoli ne izpustite. Ne uporabljajte akumulatorske baterije, ki je bila podvržena udarcem ali je kako drugače poškodovana.

## 1.3 Simboli na izdelku

### 1.3.1 Simboli, ki so odvisni od izdelka

Na izdelku se uporabljajo naslednji simboli:

	Enosmerni tok
	Ne vsesavajte vlage

## 1.4 Informacije o izdelku

Izdelki **Hilti** so namenjeni profesionalnim uporabnikom; uporablja, vzdržuje in servisira jih lahko le pooblaščen in poučeno osebje. To osebje je treba dodatno poučiti o nevarnostih, ki se pojavljajo pri delu. Izdelek in njegovi pripomočki so lahko nevarni, če jih nepravilno uporablja neusposobljeno osebje in če se uporabljajo v nasprotju z namembnostjo.

Tipska oznaka in serijska številka sta navedeni na tipski ploščici.

- Serijsko številko prepisite v naslednjo preglednico. Podatke o izdelku potrebujete v primeru morebitnih vprašanj za našega zastopnika ali servis.

Informacije o izdelku → stran 152

### Informacije o izdelku

Suhi sesalnik	VC 5-A22
Generacija	01
Serijska št.	



## 1.5 Izjava o skladnosti

Z izključno odgovornostjo izjavljamo, da tukaj opisan izdelek ustreza naslednjim direktivam in standardom. Kopijo izjave o skladnosti si lahko ogledate na koncu te dokumentacije.

Tehnična dokumentacija je na voljo tukaj:

Hilti Entwicklungsgesellschaft mbH | Zulassung Geräte | Hiltistraße 6 | 86916 Kaufering, DE

## 2 Varnost

### 2.1 Splošni varnostni predpisi za električna orodja

**⚠ OPOZORILO! Preberite vsa varnostna opozorila in navodila.** Posledice neupoštevanja varnostnih opozoril so lahko električni udar, požar in/ali hude telesne poškodbe.

Vsa varnostna opozorila in navodila shranite za v prihodnje.

- ▶ Izdelka ne smejo uporabljati osebe (vključno z otroki) z omejenimi fizičnimi, senzoričnimi ali duševnimi sposobnostmi ali s pomanjkanjem izkušenj in/ali znanja.
- ▶ Orodje lahko uporabljajo le osebe, ki so seznanjene z njegovo uporabo, poučene o varnem ravnanju z njim in razumejo morebitne nevarnosti. Orodje ni primerno za otroke.
- ▶ Otroci se z orodjem ne smejo igrati. Orodja ne smejo čistiti in vzdrževati otroci brez nadzora.
- ▶ Prepovedano je sesanje zdravju škodljivega, gorljivega in/ali eksplozivnega prahu (npr. magnezij-aluminijevega prahu). Materialov s temperaturo, višjo od 60 °C, ni dovoljeno sesati (npr. prižgane cigarete, vroč pepel).
- ▶ Ne uporabljajte vode, olj, masti ali čistilnih sredstev.
- ▶ Bencina in drugih vnetljivih tekočin ne uporabljajte za čiščenje.

### 2.2 Skrbno ravnanje z akumulatorskimi baterijami in njihova uporaba

- ▶ Upoštevajte posebne direktive za transport, skladiščenje in uporabo litij-ionskih akumulatorskih baterij.
- ▶ Akumulatorskih baterij ne izpostavljajte visokim temperaturam, neposredni sončni svetlobi in ognju.
- ▶ Akumulatorskih baterij ni dovoljeno razstavljati, stiskati, segreti na temperaturo nad 80 °C ali sezgati.
- ▶ Ne uporabljajte ali ne polnite akumulatorskih baterij, ki jih je prizadel električni udar, so padle več kot en meter v globino ali pa so bile kako drugače poškodovane. V tem primeru se vedno obrnite na **servis Hilti**.
- ▶ Če je akumulatorska baterija prevroča, da bi se je dotaknili, je morda v okvari. Akumulatorsko baterijo odložite na vidno in negorljivo mesto na zadostni razdalji stran od gorljivih materialov. Počakajte, da se akumulatorska baterija ohladi. Če je akumulatorska baterija po eni uri še vedno prevroča, da bi jo prijeli, potem je v okvari. Obrnite se na **servis Hilti**.

### 2.3 Dodatna varnostna navodila za sesalnik

#### Varnost na delovnem mestu

- ▶ Ne dovolite otrokom in drugim osebam, da bi se med delom približali električnemu orodju. Druge osebe lahko odvrnejo vašo pozornost in izgubili boste nadzor nad orodjem.

#### Električna varnost

- ▶ Izogibajte se telesnemu stiku z ozemljenimi površinami, na primer s cevmi, grelci, štedilniki in hladilniki. Če je ozemljeno tudi vaše telo, obstaja povečana nevarnost električnega udara.
- ▶ Sesalnik za prah zavarujte pred dežjem in vlago. Vdor vode v sesalnik za prah povečuje nevarnost električnega udara.

#### Varnost oseb

- ▶ Bodite zbrani in pazite, kaj delate. Dela z električnim orodjem se lotite razumno. Nikoli ne uporabljajte električnega orodja, če ste utrujeni ali pod vplivom drog, alkohola ali zdravil. Trenutek nepazljivosti pri uporabi električnega orodja lahko privede do resnih poškodb.
- ▶ Uporabljajte osebno zaščitno opremo in vedno nosite zaščitna očala. Uporaba osebne zaščitne opreme, na primer protiprašne maske, neдрsečih zaščitnih čevljev, zaščitne čelade in glušnikov, odvisno od vrste in načina uporabe električnega orodja, zmanjšuje tveganje telesnih poškodb.
- ▶ Sesalnika za prah ne uporabljajte v močno zaprašenem okolju.
- ▶ Pri napačni uporabi lahko iz akumulatorske baterije izteče tekočina. Izogibajte se stiku z njo. Iztekajoča tekočina lahko povzroči draženje kože in opekline. Če vseeno pride do stika, zadevno mesto izperite z vodo. Če pride tekočina v oči, jih sperite z obilo vode in poiščite zdravniško pomoč.



## Uporaba električnega orodja in ravnanje z njim

- ▶ Električna orodja, ki jih ne uporabljate, shranjujte izven dosega otrok. Orodja ne smejo uporabljati osebe, ki niso seznanjene z delovanjem orodja oziroma niso prebrale teh navodil za uporabo. Električna orodja so nevarna, če jih uporabljajo neizkušene osebe.
- ▶ Skrbno vzdržujte električna orodja. Preverite, ali premični deli brezhibno delujejo in se ne zatikajo ter ali so deli orodja zlomljeni ali poškodovani do te mere, da bi ovirali delovanje električnega orodja. Pred ponovno uporabo je treba poškodovan del orodja popraviti. Vzrok za številne nezgode so prav slabo vzdrževana električna orodja.
- ▶ Električno orodje, pribor, nastavke itd. uporabljajte v skladu s temi navodili. Pri tem upoštevajte delovne pogoje in vrsto dela, ki ga nameravate opravljati. Uporaba električnega orodja v druge, nepredvidene namene, lahko privede do nevarnih situacij.
- ▶ Uporabljajte ustrezno orodje za delo. Orodja ne uporabljajte za namene, za katere ni predvideno, temveč le v skladu z namembnostjo in v brezhibnem stanju.
- ▶ Pri delu z električnimi orodji sesalnika ne uporabljajte za odsesavanje prahu.
- ▶ S sesalnikom upravljajte samo, če je vgrajen filter.
- ▶ Preprečite nenamern vklop. Preden boste v orodje vstavili akumulatorsko baterijo, ga dvignili ali transportirali, ga izklopite. Ne nosite orodja s prstom na stikalu za vklop in izklop. Akumulatorsko baterijo odstranite iz orodja med odmorom, pred vzdrževanjem orodja, menjavo nastavkov in prevozom.
- ▶ Na orodju ne sedite ali stojte.

## Servis

- ▶ Električno orodje lahko popravlja samo usposobljen strokovnjak, in to izključno z originalnimi nadomestnimi deli. Le tako bo tudi v prihodnje zagotovljena varna raba električnega orodja.

## 3 Opis

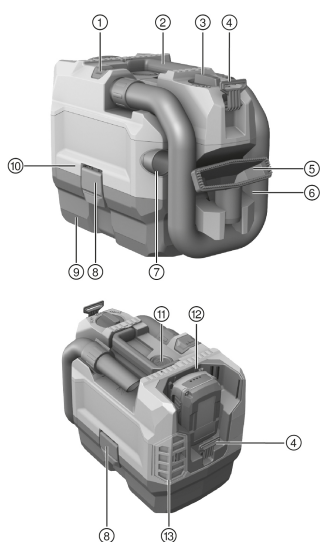
### 3.1 Namenska uporaba

Sesalnik za prah je primeren za gospodarsko uporabo, na primer v hotelih, šolah, bolnišnicah, tovarnah, trgovinah, pisarnah kot tudi za dajanje v najem. Primeren je samo za suho uporabo.

Izdelki **Hilti** so namenjeni profesionalnim uporabnikom; uporablja, vzdržuje in servisira jih lahko le pooblaščen in poučeno osebje. Izdelek in njegovi pripomočki so lahko nevarni, če jih nepravilno uporablja neusposobljeno osebje in če se uporabljajo v nasprotju z namembnostjo.

- ▶ Za ta izdelek uporabljajte le litij-ionske akumulatorske baterije iz vrste modelov B 22 podjetja **Hilti**.
- ▶ Za te akumulatorske baterije uporabljajte le polnilnike serije C4/36 podjetja **Hilti**.

### 3.2 Pregled izdelka



- 1 Tipka **EJECT** za gibko cev
- 2 Ročaj
- 3 Stikalo orodja
- 4 Držalo za naramni pas
- 5 Ročna šoba
- 6 Gibka cev
- 7 Šoba za reže
- 8 Sponka
- 9 Posoda za umazanijo
- 10 Glava sesalnika
- 11 Tipka **CLEAN** za čiščenje filtra
- 12 Predal za baterije
- 13 Filter odpadnega zraka



### 3.3 Stikalo naprave

Stanje	Pomen
ECO	Način varčevanja z energijo
MAX	Vklop
OFF	Izklop

### 3.4 Obseg dobave

Suhi sesalniki s filtrskim vložkom, kompletom sesalne cevi, ročno šobo, šobo za reže, naramnim pasom in navodili za uporabo.

Druge sistemske izdelke, ki so dovoljeni za vaš izdelek, najdete v centru **Hilti Store** ali na spletni strani: [www.hilti.group](http://www.hilti.group) | ZDA: [www.hilti.com](http://www.hilti.com)

### 3.5 Prikaz litij-ionske akumulatorske baterije

Stanje napoljenosti litij-ionske akumulatorske baterije in motnje naprave so prikazane na indikatorju litij-ionske akumulatorske baterije. Stanje napoljenosti litij-ionske akumulatorske baterije se prikaže po pritisku ene od obeh tipk za sprostitve akumulatorske baterije.

Stanje	Pomen
Svetijo 4 LED-diode.	Stanje napoljenosti: 75 % do 100 %
Svetijo 3 LED-diode.	Stanje napoljenosti: 50 % do 75 %
Svetita 2 LED-diodi.	Stanje napoljenosti: 25 % do 50 %
Sveti 1 LED-dioda.	Stanje napoljenosti: 10 % do 25 %
1 LED-dioda utripa, naprava je pripravljena na delovanje.	Stanje napoljenosti: < 10 %
1 LED-dioda utripa, naprava ni pripravljena na delovanje.	Akumulatorska baterija se je pregrela.
4 LED-diode utripajo, naprava ni pripravljena na delovanje.	Naprava je preobremenjena ali pregreta.



Pri aktiviranem stikalu naprave in do 5 sekund po tem, ko ga izpustite, stanja napoljenosti ni mogoče odčitavati.

Pri utripajočih LED-diodah indikatorja napoljenosti akumulatorskih baterij upoštevajte navodila v poglavju Pomoč pri motnjah.

### 3.6 Indikator preobremenitve in pregrevanja

Naprava je opremljena z elektronsko zaščito pred preobremenitvijo in pregrevanjem. Pri preobremenitvi ali pregrevanju se naprava samodejno izklopi. Če izpustite in spet pritisnete krmilno stikalo, lahko pride do zakasnitve vklopa naprave (naprava je v fazi hlajenja).

## 4 Tehnični podatki

	VC 5-A22
Nazivna napetost (DC)	21,6 V
Nazivni tok	16 A
Teža v skladu z EPTA-Procedure 01 (merjeno z B225.2)	5,2 kg
Temperatura okolice	-17 °C ... 60 °C
Temperatura skladiščenja	-20 °C ... 70 °C

### 4.1 Podatki o hrupu in tresljajih, meritve so opravljene v skladu z EN 60335-2-69

	VC 5-A22
Raven zvočnega tlaka ( $L_{pA}$ )	70,9 dB(A)
Raven zvočne moči ( $L_{WA}$ )	85,2 dB(A)



	<b>VC 5-A22</b>
<b>Negotovost</b>	2,4 dB(A)
<b>Emisijska vrednost tresljajev (a<sub>v</sub>)</b>	< 2,5 m/s <sup>2</sup>
<b>Negotovost (K)</b>	Upoštevano v vrednosti

## 5 Uporaba

### 5.1 Priprava dela

Upoštevajte varnostna navodila in opozorila v tej dokumentaciji in na izdelku.  
**OPOZORILO** Orodje lahko uporablja le pooblaščen in poučeno osebje.

#### 5.1.1 Polnjenje akumulatorske baterije

1. Pred polnjenjem preberite navodila za uporabo polnilnika.
2. Pazite na to, da so stiki akumulatorske baterije in polnilnika čisti in suhi.
3. Akumulatorsko baterijo polnite samo z odobrenim polnilnikom. → stran 154

#### 5.1.2 Vstavljanje akumulatorske baterije

##### **OPOZORILO**

**Nevarnost poškodb zaradi kratkega stika ali izpadle akumulatorske baterije!**

- ▶ Preden vstavite akumulatorsko baterijo v orodje, se prepričajte, da na stikih akumulatorske baterije in orodja ni tujkov.
- ▶ Vedno poskrbite, da se akumulatorska baterija pravilno zaskoči.

1. Akumulatorsko baterijo pred prvo uporabo napolnite do konca.
2. Potisnite akumulatorsko baterijo v izdelek, da se slišno zaskoči.
3. Preverite, ali je akumulatorska baterija pravilno in varno nameščena v orodju.

#### 5.1.3 Odstranjevanje akumulatorske baterije

1. Pritisnite gumbe za sprostitvev akumulatorske baterije.
2. Odstranite akumulatorsko baterijo iz orodja.

#### 5.1.4 Menjava filtrske vrečke

1. Izklopite orodje.
2. Odprite obe sponki.
3. Dvignite glavo sesalnika s posode za umazanijo.
4. Odstranite filtrsko vrečko in odstranite nosilec za filtrsko vrečko.
5. Nosilec za filtrsko vrečko namestite na novo filtrsko vrečko.
6. Nosilec s filtrsko vrečko pritrdite na rebra posode za umazanijo.
7. Namestite glavo sesalnika na posodo za umazanijo in zaprite obe sponki.

#### 5.1.5 Namestitvev/odstranjevanje sesalne cevi

1. Priključite sesalno cev na vstopni nastavek za sesalno cev.
  - ▶ Sesalna cev se slišno zaskoči.
2. Sesalno cev odstranite tako, da držite tipko **EJECT**.
3. Odstranite sesalno cev z vstopnega nastavka sesalne cevi.

### 5.2 Delo

##### **OPOZORILO**

**Nevarnost poškodb !**

- ▶ S tem izdelkom ne sesajte nevarnega prahu.
- ▶ Izdelek uporabljajte le za suho sesanje.





### 5.2.1 Vkllop/izkllop naprave

1. Za vkllop naprave obrnite stikalo naprave v položaj **MAX**.



Za nastavitve daljšega časa delovanja pri zmanjšani sesalni moči obrnite stikalo naprave v položaj **ECO**.

2. Za izkllop naprave obrnite stikalo naprave v položaj **OFF**.

### 5.2.2 Čiščenje filtra

1. Vklopite napravo.
2. Konec cevi pokrijte z roko.
3. Počakajte, da se ustvari maksimalen podtlak.
4. Štirikrat do petkrat pritisnite tipko **CLEAN**.
5. Izklopite napravo.

### 5.2.3 Po sesanju

1. Stikalo naprave obrnite v položaj: **OFF**.
2. Izpraznite posodo in očistite napravo, tako da jo obrišete z vlažno krpo.
3. Gibko cev pritrdite na držalo gibke cevi.
4. Shranite šobe.
5. Sesalnik spravite v suh prostor, zavarovan pred dostopom nepooblaščenih oseb.
  - ▶ **POZOR** Sesalnik shranjujte samo v zaprtih prostorih.

## 6 Nega in vzdrževanje



### OPOZORILO

**Nevarnost poškodb, kadar je nameščena akumulatorska baterija !**

- ▶ Pred servisnimi in vzdrževalnimi deli vedno odstranite akumulatorsko baterijo!

### Nega orodja

- Sprijeto umazanijo previdno odstranite.
- Prezračevalne reže previdno očistite s suho krtačo.
- Za čiščenje ohišja uporabljajte samo rahlo navlaženo krpo. Za čiščenje ne uporabljajte čistil, ki vsebujejo silikon, ker lahko poškodujejo plastične dele.

### Nega litij-ionskih akumulatorskih baterij

- Akumulatorska baterija mora biti vedno čista in nemastna.
- Za čiščenje ohišja uporabljajte samo rahlo navlaženo krpo. Za čiščenje ne uporabljajte čistil, ki vsebujejo silikon, ker lahko poškodujejo plastične dele.
- Preprečite vdor vlage.

### Vzdrževanje

- Redno preverjajte, ali so vidni deli orodja nepoškodovani in ali elementi za upravljanje delujejo brezhibno.
- Izdelka ne uporabljajte, če je poškodovan in/ali ne deluje brezhibno. Izdelek naj takoj popravi servis **Hilti**.
- Po končani negi in vzdrževanju namestite vse zaščitne naprave in preverite, ali delujejo brezhibno.



Za varno delo uporabljajte le originalne nadomestne dele in potrošni material. Seznam odobrenih nadomestnih delov, potrošnih materialov in pribora najdete v servisnem centru **Hilti Store** ali na spletni strani: [www.hilti.group](http://www.hilti.group).

## 6.1 Menjava filtra 3

1. Izklopite napravo.
2. Odprite obe sponki.
3. Dvignite glavo sesalnika s posode za umazanijo.
4. Okvir filtra odstranite tako, da zatič filtra zavrtite za 180°.
5. Odstranite filter z okvirjem filtra.
6. S tesnila in vpenjala okvirja filtra počistite prah.
7. Okvir filtra namestite na nov filter.
8. Okvir filtra namestite v nosilec za okvir filtra.



9. Okvir filtra blokirajte z zatiči filtra.
10. Namestite glavo sesalnika na posodo za umazanijo in zaprite obe sponki.

## 6.2 Menjava filtrirne vate

1. Pritisnite tipko za sprostitvev izhodnega filtra in odstranite nosilec za filter.
2. Z nosilca za filter odstranite filtrirno vato.
3. Na nosilec za filter namestite novo filtrirno vato.
4. Nosilec za filter namestite na orodje.

## 7 Transport in skladiščenje akumulatorskih orodij

### Transport

#### PREVIDNO

#### Nenameren vklop med transportom !

- ▶ Izdelke vedno transportirajte brez nameščene akumulatorske baterije!
- ▶ Odstranite akumulatorski bateriji.
- ▶ Akumulatorske baterije nikoli ne prevažajte nezaščitene med drugimi predmeti.
- ▶ Pred uporabo orodja in akumulatorskih baterij po daljšem prevozu najprej preverite, ali je morda prišlo do kakšnih poškodb.

### Skladiščenje

#### OPOZORILO

#### Nenamerna poškodba zaradi poškodovanih akumulatorskih baterij oz. akumulatorskih baterij, iz katerih se izteka tekočina. !

- ▶ Izdelke vedno shranjujte brez nameščene akumulatorske baterije!
- ▶ Orodje in akumulatorske baterije hranite na hladnem in suhem mestu.
- ▶ Akumulatorskih baterij ne puščajte na soncu, na ogrevalnih telesih ali za steklenimi površinami.
- ▶ Orodje in akumulatorske baterije skladiščite izven dosega otrok ter nepooblaščenih oseb.
- ▶ Pred uporabo orodja in akumulatorskih baterij po daljšem skladiščenju najprej preverite, ali je morda prišlo do kakšnih poškodb.

## 8 Pomoč pri motnjah

V primeru motenj, ki niso navedene v tej preglednici oziroma jih sami ne znate odpraviti, se obrnite na naš servis **Hilti**.

### 8.1 Motnje pri delovanju

Motnja	Možen vzrok	Rešitev
Akumulatorska baterija se pri namestitvi ne zaskoči s slišnim dvojnimi klikom.	Zaskočni mehanizem na akumulatorski bateriji je umazan.	▶ Očistite zaskočni mehanizem in vstavite akumulatorsko baterijo.
1 LED-dioda utripa. Naprava ne deluje.	Akumulatorska baterija je izpraznjena.	▶ Zamenjajte akumulatorsko baterijo, izpraznjeno akumulatorsko baterijo pa napolnite.
	Akumulatorska baterija je prehladna ali prevroča.	▶ Pustite, da se akumulatorska baterija počasi segreje ali ohladi na sobno temperaturo.
4 LED-diode utripajo.	Motor se pregreva.	▶ Izklopite napravo. ▶ Počakajte 10 minut. ▶ Odstranite blokade na filtru, priključno prirobnico, gibko cev in izhodni filter. ▶ Vključite napravo.
Zmanjšana sesalna moč.	Posoda za umazanijo je polna.	▶ Izpraznite posodo za umazanijo.
	Sesalna cev ali šoba sta zamašeni.	▶ Očistite sesalno cev in šobo.



Motnja	Možen vzrok	Rešitev
Zmanjšana sesalna moč.	Filter je zamašen.	► Očistite filter. → stran 157
		► Zamenjajte filter. → stran 157
		► Prepričajte se, da je filter pravilno nameščen.
	Sesalna cev ali šoba sta poškodovani.	► Zamenjajte sesalno cev ali šobo.
	Sesalna cev ni zaskočena.	► Namestite/odstranite sesalno cev. → stran 156
Manjši električni udari.	Elektrostatični naboj.	► Povečajte vlažnost.
		► Sesanje v načinu <b>ECO</b> .

## 9 Odstranjevanje

### OPOZORILO

**Nevarnost poškodb zaradi nepravilnega odstranjevanja!** Nevarnost za zdravje zaradi izstopajočih plinov ali tekočin.

- Poškodovanih akumulatorskih baterij ne pošiljajte!
- Priključke pokrijte z neprevodnim materialom, tako da preprečite morebiten kratki stik.
- Akumulatorske baterije shranjujte zunaj dosega otrok.
- Akumulatorsko baterijo oddajte v trgovini **Hilti Store** ali pa se obrnite na pristojno podjetje za odstranjevanje odpadkov.

Naprave **Hilti** so pretežno izdelane iz materialov, ki jih je mogoče znova uporabiti. Pogoj za ponovno uporabo materialov je ustrezno razvrščanje materiala. V mnogih državah servisi **Hilti** prevzamejo vaše odpuseno orodje. O tem se pozanimajte pri servisni službi **Hilti** ali svojem prodajnem svetovalcu.



- Električnih orodij, naprav in akumulatorskih baterij ne zavrzite skupaj z gospodinjstvi odpadki!

## 10 Garancija proizvajalca naprave

- Prosimo, da se v primeru vprašanj obrnete na svojega lokalnega partnerja **Hilti**.

## Originalne upute za uporabo

### 1 Podaci o dokumentaciji

#### 1.1 Uz ovu dokumentaciju

- Prije početka rada pročitajte ovu dokumentaciju. To je preduvjet za siguran rad i neometano rukovanje.
- Pridržavajte se sigurnosnih napomena i upozoravajućih naputaka u ovoj dokumentaciji i na proizvodu.
- Ove upute za uporabu uvijek čuvajte u blizini proizvoda i proslijedite ga drugim osobama samo zajedno s uputama za uporabu.

#### 1.2 Objašnjenje znakova

##### 1.2.1 Upozoravajući naputci

Upozoravajući naputci upozoravaju na opasnost prilikom rukovanja proizvodom. Koriste se sljedeće signalne riječi:

### OPASNOST

#### OPASNOST !

- Znači moguću neposrednu opasnu situaciju, koja može prouzročiti tjelesne ozljede ili smrt.



**UPOZORENJE**

**UPOZORENJE !**

- ▶ Ova riječ skreće pozornost na moguću opasnu situaciju koja može uzrokovati teške tjelesne ozljede ili smrt.

**OPREZ**

**OPREZ !**

- ▶ Ova riječ skreće pozornost na moguću opasnu situaciju koja može uzrokovati tjelesne ozljede ili materijalnu štetu.

**1.2.2 Simboli u dokumentaciji**

U ovoj dokumentaciji koriste se sljedeći simboli:

	Prije uporabe pročitajte uputu za uporabu
	Napomene o primjeni i druge korisne informacije
	Rukovanje materijalima koji se mogu ponovno preraditi
	Električne uređaje ne bacajte u kućni otpad

**1.2.3 Simboli na slikama**

Koriste se sljedeći simboli na slikama:

	Ovi brojevi odnose se na određene slike na početku ove upute
3	Numeriranjem na slikama se navodi redoslijed radnih koraka i može odstupati od radnih koraka u tekstu
	Brojevi položaja koriste se na slici <b>Pregled</b> i odnose se na brojeve legende u odlomku <b>Pregled proizvoda</b>
	Ovaj znak upućuje da trebate biti posebno pažljivi prilikom rukovanja proizvodom.
	Proizvod podržava bežični prijenos podataka koji je kompatibilan s iOS i Android platformama.
Li-Ion	Litij-ionska akumulatorska baterija
	Korišteni tip <b>Hilti</b> litij-ionske akumulatorske baterije. Pridržavajte se podataka u poglavlju <b>Namjenska uporaba</b> .
	Akumulatorsku bateriju nikada ne koristite kao udarni alat.
	Ne dopustite da akumulatorska baterija padne. Nikada nemojte koristiti akumulatorsku bateriju koja je udarena ili na neki drugi način oštećena.

**1.3 Simboli na proizvodu**

**1.3.1 Simboli ovisno o proizvodu**

Koriste se sljedeći simboli na proizvodu:

	Istosmjerna struja
	Zabranjeno upijanje vlage

**1.4 Informacije o proizvodu**

**Hilti** proizvodi su namijenjeni profesionalnom korisniku i smije ih posluživati, održavati i servisirati samo ovlašteno kvalificirano osoblje. To osoblje mora biti posebno podučeno o mogućim opasnostima. Proizvod



i njemu pripadajuća pomoćna sredstva mogu biti opasna ako ih nepropisno i neispravno upotrebljava neosposobljeno osoblje.

Oznaka tipa i serijski broj navedeni su na označnoj pločici.

- ▶ Prepišite serijski broj u sljedeću tablicu. Podaci o proizvodu potrebni su vam prilikom kontaktiranja našeg zastupništva ili servisa.

Podaci o proizvodu → stranica 161

#### Podaci o proizvodu

Usisavač za suho usisavanje	VC 5-A22
Generacija	01
Serijski br.	

### 1.5 Izjava o sukladnosti

Pod vlastitom odgovornošću izjavljujemo da je ovdje opisani proizvod sukladan s važećim smjernicama i normama. Sliku izjave o sukladnosti naći ćete na kraju ove dokumentacije.

Tehnička dokumentacija kod:

Hilti Entwicklungsgesellschaft mbH | Zulassung Geräte | Hiltistraße 6 | 86916 Kaufering, DE

## 2 Sigurnost

### 2.1 Opće sigurnosne napomene za električne uređaje

**⚠ UPOZORENJE! Pročitajte sigurnosne napomene i naputke.** Propusti u pridržavanju napomena i naputaka mogu dovesti do električnog udara, požara i/ili teških ozljeda.

Molimo sačuvajte sve sigurnosne napomene i upute za ubuduće.

- ▶ Ovaj proizvod ne smiju koristiti osobe (uključujući djecu) s ograničenim fizičkim, osjetilnim ili mentalnim sposobnostima ili osobe bez iskustva i/ili znanja.
- ▶ Uređaj smiju upotrebljavati samo osobe koje su s njim upoznate i upućene glede sigurnog korištenja i osobe koje razumiju opasnosti koje iz toga proizlaze. Uređaj nije namijenjen djeci.
- ▶ Djeca se ne smiju igrati s uređajem. Čišćenje i korisničko održavanje ne smiju vršiti djeca bez nadzora.
- ▶ Prašine opasne po zdravlje ili prašine koje su zapaljive i/ili eksplozivne ne smiju se usisavati (magnezijsko-aluminijska prašina itd.). Ne smiju se usisavati materijali koji su topliji od 60°C (npr. užarene cigarete, vrući pepeo).
- ▶ Ne upotrebljavajte vodu, ulja, masti ili sredstva za čišćenje.
- ▶ Ne koristite benzin ili druge zapaljive tekućine za radove čišćenja.

### 2.2 Pažljivo rukovanje i uporaba akumulatorskih baterija

- ▶ Poštujte posebne smjernice za transport, skladištenje i rad litij-ionskih akumulatorskih baterija.
- ▶ Akumulatorske baterije držite dalje od visokih temperatura, izravne sunčeve svjetlosti i vatre.
- ▶ Akumulatorske baterije se ne smiju rastavljati, gnječiti, zagrijavati iznad 80°C (176°F) ili spaljivati.
- ▶ Ne upotrebljavajte i ne punite akumulatorske baterije koje su dobile udarac, pale s visine preko jednog metra ili su na neki drugi način oštećene. U tom slučaju uvijek kontaktirajte **Hilti servis**.
- ▶ Ako je akumulatorska baterija toliko vruća da je ne možete primiti rukom, onda je moguće da je u kvaru. Stavite akumulatorsku bateriju na vidljivo, nezapaljivo mjesto dovoljno udaljeno od zapaljivih materijala. Ostavite akumulatorsku bateriju da se ohladi. Ako je nakon jednog sata akumulatorska baterija još uvijek vruća da je ne možete primiti rukom, onda je u kvaru. Kontaktirajte **Hilti servis**.

### 2.3 Dodatne sigurnosne napomene za usisavač

#### Sigurnost na radnom mjestu

- ▶ Djecu i ostale osobe tijekom korištenja električnog alata udaljite iz područja rada. Ako niste usredotočeni na rad, mogli biste izgubiti kontrolu nad uređajem.

#### Električna sigurnost

- ▶ Izbjegavajte dodir tijela s uzemljenim površinama kao što su cijevi, radijatori, štednjaci i hladnjaci. Postoji povećana opasnost od električnog udara ako je vaše tijelo uzemljeno.
- ▶ Usisavač držite dalje od kiše ili vlage. Prodiranje vode u usisavač povećava opasnost od električnog udara.



## Sigurnost ljudi

- ▶ Budite oprezni, pazite što činite i kod rada s električnim alatom postupajte razumno. Električni alat ne koristite ako ste umorni ili pod utjecajem opojnih sredstava, alkohola ili lijekova. Trenutak nepažnje prilikom uporabe električnog alata može dovesti do ozbiljnih tjelesnih ozljeda.
- ▶ Nosite zaštitnu opremu i uvijek nosite zaštitne naočale. Nošenje zaštitne opreme, kao što su zaštitna maska, protuklizne zaštitne cipele, zaštitna kaciga ili zaštitne slušalice, ovisno o vrsti i primjeni električnog alata, smanjuje opasnost od ozljeda.
- ▶ Ne upotrebljavajte usisavač u jako prašnjavoj okolini.
- ▶ Kod pogrešne uporabe može iz akumulatorske baterije iscuriti tekućina. Izbjegavajte doticaj s ovom tekućinom. Tekućina, koja curi iz akumulatorske baterije, može dovesti do nadražaja kože ili opekлина. Kod doticaja odmah isperite vodom. Ako tekućina dospije u oči, isperite ih s puno vode i odmah potražite liječničku pomoć.

## Uporaba i rukovanje električnim alatom

- ▶ Električne alate, koji se ne koriste, spremite izvan dosega djece. Nemojte dopustiti da uređaj koriste osobe koje s njim nisu upoznate ili koje nisu pročitale upute za uporabu. Električni alati su opasni ako ih koriste neiskusne osobe.
- ▶ Električne alate održavajte pažljivo. Kontrolirajte rade li pokretljivi dijelovi alata besprijekorno i nisu li zaglavljani, te jesu li dijelovi polomljeni ili tako oštećeni da negativno djeluju na funkciju električnog alata. Oštećene dijelove popravite prije uporabe uređaja. Mnoge nezgode uzrokovane su lošim održavanjem električnih alata.
- ▶ Koristite električni alat, pribor, nastavke itd. sukladno ovim uputama. Pritom uzmite u obzir radne uvjete i izvođene radove. Uporaba električnih alata za neke druge primjene različite od predviđenih može dovesti do opasnih situacija.
- ▶ Koristite pravi uređaj. Uređaj ne upotrebljavajte u svrhu za koju nije namijenjen nego samo u skladu s propisima i u besprijekornom stanju.
- ▶ Ne upotrebljavajte usisavač kao uređaj za uklanjanje prašine, u kombinaciji s električnim uređajima.
- ▶ Koristite usisavač samo s ugrađenim filtrom.
- ▶ Izbjegavajte nehotično pokretanje. Isključite uređaj prije nego što stavite akumulatorsku bateriju u uređaj i prije nego što ga podignete ili transportirate. Uređaj ne nosite s prstom na prekidaču za uključivanje/isključivanje. Za vrijeme nekorištenja uređaja tijekom radne stanke, prije održavanja, kod promjene alata i za vrijeme transporta valja akumulatorsku bateriju izvaditi iz uređaja.
- ▶ Nije dozvoljeno sjediti ili stajati na uređaju.

## Servisiranje

- ▶ Popravak električnih alata prepustite samo kvalificiranom stručnom osoblju i samo s originalnim rezervnim dijelovima. Na taj način će se postići održavanje sigurnosti električnog alata.

## 3 Opis

### 3.1 Namjenska uporaba

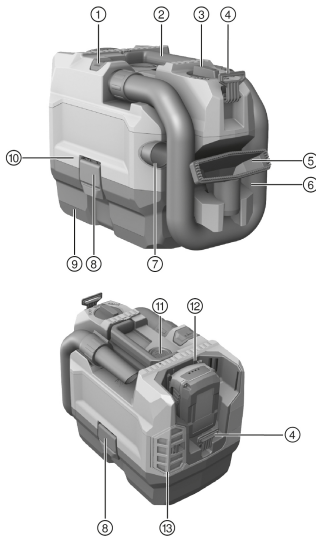
Ovdje opisani proizvod je usisavač namijenjen za gospodarsku uporabu, npr. u hotelima, školama, bolnicama, tvornicama, trgovinama, uredima ili za iznajmljivanje. Može se rabiti samo za suho usisavanje.

**Hilti** proizvodi su namijenjeni profesionalnom korisniku i smije ih posluživati, održavati i servisirati samo ovlašteno kvalificirano osoblje. Proizvod i njemu pripadajuća pomoćna sredstva mogu biti opasna ako ih nepropisno i neispravno upotrebljava neosposobljeno osoblje.

- ▶ Za ovaj proizvod upotrebljavajte samo **Hilti** litij-ionske akumulatorske baterije tipa B 22.
- ▶ Za ove akumulatorske baterije upotrebljavajte samo **Hilti** punjače tipa C4/36.



### 3.2 Pregled proizvoda



- ① Tipka **EJECT** za vađenje crijeva
- ② Rukohvat
- ③ Sklopka uređaja
- ④ Držač remena za nošenje preko ramena
- ⑤ Ručna mlaznica
- ⑥ Crijevo
- ⑦ Mlaznica za fuge
- ⑧ Zatvarači
- ⑨ Spremnik za prašinu
- ⑩ Glava usisavača
- ⑪ Tipka **CLEAN** za čišćenje filtra
- ⑫ Pretinac za baterije
- ⑬ Filtar izlaznog zraka

### 3.3 Sklopka uređaja

Stanje	Značenje
ECO	Način uštede energije
MAX	Uključivanje
OFF	Isključivanje

### 3.4 Sadržaj isporuke

Usisavač za suho usisavanje uključujući element filtra, usisno crijevo, ručnu mlaznicu, mlaznicu za fuge, remen za nošenje preko ramena i upute za uporabu.

Ostale proizvode sustava dopuštene za Vaš proizvod naći ćete u Vašoj **Hilti Store** ili online na: [www.hilti.group](http://www.hilti.group) | SAD: [www.hilti.com](http://www.hilti.com)

### 3.5 Indikator litij-ionske akumulatorske baterije

Stanje napunjenosti litij-ionske akumulatorske baterije i smetnje na uređaju se signaliziraju pomoću indikatora litij-ionske akumulatorske baterije. Stanje napunjenosti prikazuje se nakon dodira jedne od dvaju tipki za deblokadu akumulatorske baterije.

Stanje	Značenje
4 LED diode svijetle.	Stanje napunjenosti: 75 % do 100%
3 LED diode svijetle.	Stanje napunjenosti: 50 % do 75 %
2 LED diode svijetle.	Stanje napunjenosti: 25 % do 50 %
1 LED dioda svijetli.	Stanje napunjenosti: 10 % do 25 %
1 LED dioda treperi, uređaj je spreman za rad.	Stanje napunjenosti: < 10 %
1 LED dioda treperi, uređaj nije spreman za rad.	Akumulatorska baterija je pregrijana.
4 LED diode trepere, uređaj nije spreman za rad.	Uređaj je preopterećen ili pregrijan.

Kod pritiska na sklopku uređaja i do 5 sekundi nakon otpuštanja sklopke uređaja očitavanje stanja napunjenosti nije moguće.

U slučaju treperećih LED dioda indikatora stanja napunjenosti akumulatorske baterije, molimo poštujte upute u poglavlju Pomoć u slučaju smetnji.



### 3.6 Indikator preopterećenja i pregrijavanja

Uređaj je opremljen električnom zaštitom od preopterećenja i zaštitom od pregrijavanja. Kod preopterećenja ili pregrijavanja se uređaj automatski isključuje. Ako otpustite i ponovno pritisnete upravljačku sklopku, može doći do kašnjenja uključanja (faze hlađenja uređaja).

## 4 Tehnički podaci

	VC 5-A22
Dimenzionirani napon (DC)	21,6 V
Dimenzionirana struja	16 A
Težina prema EPTA-Procedure 01 (izmjerena s B225.2)	5,2 kg
Okolna temperatura	-17 °C ... 60 °C
Temperatura skladištenja	-20 °C ... 70 °C

### 4.1 Informacije o buci i vibracijama (izmjereno prema EN 60335-2-69)

	VC 5-A22
Razina zvučnog tlaka ( $L_{pA}$ )	70,9 dB(A)
Razina zvučne snage ( $L_{WA}$ )	85,2 dB(A)
Nesigurnost	2,4 dB(A)
Vrijednost emisije vibracije ( $a_n$ )	< 2,5 m/s <sup>2</sup>
Nesigurnost (K)	se uvažava u vrijednosti

## 5 Rukovanje

### 5.1 Priprema rada

Pridržavajte se sigurnosnih napomena i upozoravajućih naputaka u ovoj dokumentaciji i na proizvodu. UPOZORENJE Uređaj smije koristiti samo ovlašteno kvalificirano osoblje.

#### 5.1.1 Punjenje akumulatorske baterije

1. Prije punjenja pročitajte uputu za uporabu punjača.
2. Pazite da su kontakti akumulatorske baterije i punjača čisti i suhi.
3. Akumulatorsku bateriju puniti u odobrenom punjaču. → stranica 162

#### 5.1.2 Umetanje akumulatorske baterije

#### UPOZORENJE

#### Opasnost od ozljede uslijed kratkog spoja ili pada akumulatorske baterije!

- ▶ Prije nego što stavite akumulatorsku bateriju u uređaj, provjerite ima li stranih tijela na kontaktima akumulatorske baterije i kontaktima proizvoda.
- ▶ Provjerite da je akumulatorska baterija uvijek ispravno uglavljena.

1. Akumulatorsku bateriju u potpunosti napunite prije prvog stavljanja u pogon.
2. Umetnite akumulatorsku bateriju u proizvod sve dok čujno ne uskoči u ležište.
3. Provjerite siguran dosjed akumulatorske baterije.

#### 5.1.3 Vađenje akumulatorske baterije

1. Pritisnite tipke za deblokadu akumulatorske baterije.
2. Izvucite akumulatorsku bateriju iz uređaja.

#### 5.1.4 Zamjena filtarske vrećice

1. Isključite uređaj.
2. Otvorite oba zatvarača.
3. Glavu usisavača podignite sa spremnika za prašinu.
4. Izvadite filtarsku vrećicu i skinite držač filtarske vrećice.





5. Držač filtarske vrećice pomaknite na novu filtarsku vrećicu.
6. Pričvrstite držač s filtarskom vrećicom na rebra spremnika za prašinu.
7. Postavite glavu usisavača na spremnik za prašinu i zatvorite oba zatvarača.

### 5.1.5 Stavljanje/vađenje usisnog crijeva

1. Usisno crijevo priključite na ulazni priključak za usisno crijevo.
  - ▶ Usisno crijevo će čujno uskočiti u ležište.
2. Kako biste izvadili usisno crijevo pritisnite i držite pritisnut gumb **EJECT**.
3. Izvadite usisno crijevo iz ulaznog priključka za usisno crijevo.

## 5.2 Rad

### UPOZORENJE

#### Opasnost od ozljede !

- ▶ Opasne prašine ne smiju se usisavati ovim proizvodom.
- ▶ Ovaj proizvod upotrebljavajte samo za suho usisavanje.

### 5.2.1 Uključivanje / isključivanje uređaja

1. Kako biste uključili uređaj, sklopku uređaja okrenite u položaj **MAX**.



Kako biste namjestili duže vrijeme rada sa smanjenom usisnom snagom, sklopku uređaja okrenite u položaj **ECO**.

2. Kako biste isključili uređaj, sklopku uređaja okrenite u položaj **OFF**.

### 5.2.2 Čišćenje filtra

1. Uključite uređaj.
2. Rukom zatvorite kraj crijeva.
3. Pričekajte da se uspostavi maksimalni podtlak.
4. Pritisnite gumb **CLEAN** 4-5 puta.
5. Isključite uređaj.

### 5.2.3 Nakon usisavanja

1. Okrenite sklopku uređaja u položaj: **OFF**.
2. Ispraznite spremnik te uređaj obrišite vlažnom krpom.
3. Fiksirajte crijevo na držač crijeva.
4. Pospremite mlaznice.
5. Usisavač zašтите od neovlaštene uporabe i odložite ga u suhu prostoriju.
  - ▶ POZOR Ovaj usisavač smije se skladištiti samo u zatvorenim prostorijama.

## 6 Čišćenje i održavanje

### UPOZORENJE

#### Opasnost od ozljede kod umetnute akumulatorske baterije !

- ▶ Prije svih radova čišćenja i održavanja uvijek izvadite akumulatorsku bateriju!

#### Čišćenje uređaja

- Oprezno uklonite čvrsto prijanjavu prljavštinu.
- Proreze za prozračivanje pažljivo očistite suhom četkom.
- Kućište čistite samo lagano navlaženom krpom. Ne upotrebljavajte silikonska sredstva za čišćenje jer mogu nagristi plastične dijelove.

#### Održavanje litij-ionske akumulatorske baterije

- Akumulatorsku bateriju držite čistom i bez ostataka ulja i masti.
- Kućište čistite samo lagano navlaženom krpom. Ne upotrebljavajte silikonska sredstva za čišćenje jer mogu nagristi plastične dijelove.
- Izbjegavajte prodiranje vlage.



## Održavanje

- Redovito provjeravajte je li na svim vidljivim dijelovima došlo do oštećenja i funkcioniraju li besprijekorno svi upravljački elementi.
- U slučaju oštećenja i/ili smetnji u radu ne radite s proizvodom. Odmah ga odnesite na popravak u **Hilti servis**.
- Nakon čišćenja i održavanja postavite sve zaštitne uređaje i provjerite funkcioniraju li.



Za siguran rad koristite samo originalne rezervne dijelove i potrošni materijal. Rezervne dijelove, potrošni materijal i dodatni pribor, koji smo odobrili za vaš proizvod, pronaći ćete u vašoj **Hilti Store** ili na: [www.hilti.group](http://www.hilti.group).

### 6.1 Zamjena filtra

1. Isključite uređaj.
2. Otvorite oba zatvarača.
3. Glavu usisavača podignite sa spremnika za prašinu.
4. Kako biste skinuli okvir filtra, okrenite pričvršnik filtra za 180°.
5. Izvadite filter s okvirom filtra.
6. Uklonite prašinu s brtve i prihvata okvira filtra.
7. Stavite okvir filtra na novi filter.
8. Stavite okvir filtra u držač okvira filtra.
9. Okvir filtra blokirajte pričvršnicima filtra.
10. Postavite glavu usisavača na spremnik za prašinu i zatvorite oba zatvarača.

### 6.2 Zamjena filtarskog flisa

1. Pritisnite tipku za deblokadu filtra izlaznog zraka i izvadite držač filtra.
2. Skinite filtarski flis s držača filtra.
3. Pričvrstite novi filtarski flis na držač filtra.
4. Pričvrstite držač filtra na uređaj.

## 7 Transport i skladištenje akumulatorskih uređaja

### Transport



#### Nehotično pokretanje prilikom transporta !

- ▶ Svoje proizvode uvijek transportirajte bez umetnutih akumulatorskih baterija!
- ▶ Izvadite akumulatorske baterije.
- ▶ Akumulatorske baterije nikada ne transportirajte u rasutom stanju.
- ▶ Nakon dužeg transporta prije uporabe provjerite je li uređaj oštećen odnosno jesu li akumulatorske baterije oštećene.

### Skladištenje



#### Nehotično oštećenje zbog neispravnih akumulatorskih baterija ili onih koje cure. !

- ▶ Svoje proizvode uvijek skladištite bez umetnutih akumulatorskih baterija!
- ▶ Uređaj i akumulatorske baterije po mogućnosti skladištite na hladnom i suhom mjestu.
- ▶ Akumulatorske baterije ne čuvajte na suncu, na radiatorima ili iza staklenih površina.
- ▶ Uređaj i akumulatorske baterije čuvajte na mjestu koje je nedostupno djeci i neovlaštenim osobama.
- ▶ Nakon dužeg skladištenja prije uporabe provjerite je li uređaj oštećen odnosno jesu li akumulatorske baterije oštećene.

## 8 Pomoć u slučaju smetnji

U slučaju smetnji, koje nisu navedene u ovoj tablici ili koje ne možete sami ukloniti, obratite se našem **Hilti servisu**.



## 8.1 Traženje kvara

Smetnja	Mogući uzrok	Rješenje
Akumulatorska baterija neće uskočiti u ležište s „dvostrukim klikom“.	Uskočni izdanak na akumulatorskoj bateriji je zaprljan.	► Očistite uskočni izdanak i uglavite akumulatorsku bateriju.
1 LED dioda treperi. Uređaj ne radi.	Akumulatorska baterija je ispražnjena.	► Zamijenite akumulatorsku bateriju i napunite praznu akumulatorsku bateriju.
	Akumulatorska baterija je prevruća ili prehladna.	► Polako zagrijavajte ili hladite akumulatorsku bateriju na sobnu temperaturu.
4 LED diode trepere.	Motor je pregrijan.	► Isključite uređaj. ► Pričekajte 10 minuta. ► Uklonite začepljenja na filtru, ulaznom nastavku, crijevu i ispušnom filtru. ► Uključite uređaj.
Smanjena usisna snaga.	Spremnik za prašinu je pun.	► Ispraznite spremnik za prašinu.
	Usisno crijevo ili mlaznica su začepjeni.	► Očistite usisno crijevo i mlaznicu.
	Filtar je začepljen	► Očistite filtari. → stranica 165 ► Zamijenite filtari. → stranica 166 ► Provjerite pravilan dosjed filtra.
	Usisno crijevo ili mlaznica su oštećeni.	► Zamijenite usisno crijevo ili mlaznicu.
	Usisno crijevo nije uglavljeno.	► Stavite/izvadite usisno crijevo. → stranica 165
Lagani električni udari.	Elektrostatsko punjenje.	► Povećajte vlažnost zraka. ► Usisavajte u načinu rada <b>ECO</b> .

## 9 Zbrinjavanje otpada

### UPOZORENJE

**Opasnost od ozljede uslijed nestručnog zbrinjavanja!** Opasnosti po zdravlje uslijed istjecanja plinova ili tekućina.

- Nemojte slati oštećene akumulatorske baterije!
- Nemojte prekriti priključke nevodljivim materijalom kako biste izbjegli kratki spoj.
- Akumulatorske baterije zbrinite na način da ne mogu dospjeti djeci u ruke.
- Zbrinite akumulatorsku bateriju u vašoj **Hilti Store** ili se obratite nadležnoj tvrtki za zbrinjavanje otpada.

**Hilti** proizvodi su većim dijelom izrađeni od materijala koji se mogu ponovno preraditi. Pretpostavka za to je njihovo stručno razvrstavanje. U mnogim zemljama **Hilti** preuzima vaš stari uređaj na recikliranje. Raspitajte se u **Hilti** servisnoj službi ili kod vašeg prodajnog savjetnika.



- Električne alate, elektroničke uređaje i akumulatorske baterije ne bacajte u kućni otpad!

## 10 Jamstvo proizvođača

- Ukoliko imate pitanja glede jamstvenih uvjeta, obratite se Vašem lokalnom **Hilti** partneru.



# Originalno uputstvo za upotrebu

## 1 Podaci o dokumentaciji

### 1.1 O ovoj dokumentaciji

- Pročitajte ovu dokumentaciju pre početka rada. To predstavlja preduslov za bezbedan rad i nesmetano rukovanje.
- Obratite pažnju na bezbednosne i upozoravajuće napomene koje se nalaze u ovoj dokumentaciji i na proizvodu.
- Uputstvo za rukovanje uvek čuvajte na proizvodu i samo ga sa ovim uputstvom prosledjujte dalje drugim osobama.

### 1.2 Legenda

#### 1.2.1 Upozoravajuće napomene

Upozoravajuće napomene upozoravaju na opasnosti pri rukovanju proizvodom. Koriste se sledeće signalne reči:

#### **OPASNOST**

##### OPASNOST !

- ▶ Znači neposrednu opasnu situaciju, koja može prouzrokovati telesne povrede ili smrt.

#### **UPOZORENJE**

##### UPOZORENJE !

- ▶ Ova reč skreće pažnju na moguću opasnost koja može prouzrokovati tešku telesnu povredu ili smrt.





#### **OPREZ**

##### OPREZ !

- ▶ Za moguću opasnu situaciju koja može da dovede do telesnih povreda ili do materijalne štete.



#### 1.2.2 Simboli u dokumentaciji

Sledeći simboli se koriste u ovoj dokumentaciji:

	Pre upotrebe pročitajte uputstvo za upotrebu
	Napomene o primeni i druge korisne informacije
	Rad sa reciklažnim materijalima
	Električne uređaje ne odlažite u kućne otpatke

#### 1.2.3 Simboli na slikama

Sledeći simboli se koriste na slikama:

<b>2</b>	Ovi brojevi se odnose na odgovarajuću sliku sa početka ovog uputstva
3	Numerisanje reflektuje redosled radnih koraka na slici i može da odstupa od radnih koraka u tekstu
<b>11</b>	Pozicioni brojevi se koriste na slici <b>Pregled</b> i odnose se na brojeve legende u poglavlju <b>Pregled proizvoda</b>
	Ovaj znak treba da vam skrene posebnu pažnju prilikom rukovanja sa proizvodom.
	Proizvod podržava bežični prenos podataka, koji je kompatibilan sa iOS i Android platformama.
Li-Ion	Li-Ion akumulatorska baterija



	Upotrebljena kategorija <b>Hilti</b> Li-Ion akumulatorske baterije. Imajte u vidu podatke u poglavlju <b>Namenska upotreba</b> .
	Nikada ne koristite akumulatorsku bateriju kao alat za udaranje.
	Ne dozvolite da padne akumulatorska baterija. Ne koristite akumulatorsku bateriju koja je pretrpela udar ili je oštećena na neki drugi način.

### 1.3 Simboli na proizvodu

#### 1.3.1 Simboli u zavisnosti od proizvoda

Sljedeći simboli se koriste na proizvodu:

	Jednosmerna struja
	Nemojte usisavati tečnost

### 1.4 Informacije o proizvodu

**Hilti** proizvodi su namenjeni za profesionalnog korisnika, a njima sme da rukuje, da ih održava ili popravlja samo ovlašćeno i obučeno osoblje. To osoblje mora biti posebno upoznato sa mogućim opasnostima. Proizvod i njegova pomoćna sredstva mogu da budu opasni ako ih neobučena lica nestručno tretiraju ili ako se ne koriste namenski.

Oznaka tipa i serijski broj su navedeni na tipskoj pločici.

- ▶ Prenesite serijski broj u sledeću tabelu. Podaci o proizvodu će vam biti potrebni kada budete kontaktirali naše predstavništvo ili servis.

Podaci o proizvodu → Strana 169

#### Podaci o proizvodu

Suvi usisivač	VC 5-A22
Generacija	01
Serijski br.	

### 1.5 Izjava o usklađenosti

Pod vlastitom odgovornošću izjavljujemo da je ovde opisani proizvod u skladu sa važećim smernicama i normama. Primerak izjave o usklađenosti nalazi se na kraju ove dokumentacije.

Tehnička dokumentacija se čuva ovde:

**Hilti** Entwicklungsgesellschaft mbH | Zulassung Geräte | Hiltistraße 6 | 86916 Kaufering, DE

## 2 Sigurnost

### 2.1 Opšte sigurnosne napomene za električne uređaje

**⚠ UPOZORENJE! Pročitajte sigurnosne napomene i uputstva.** Greške kod pridržavanja sigurnosnih napomena i uputstava mogu dovesti do električnog udara, požara i/ili teških povreda.

Molimo sačuvajte sve sigurnosne napomene i uputstva za ubuduće.

- ▶ Proizvod nije predviđen da se koristi od strane lica (uključujući i decu) sa ograničenim psihičkim, senzornim ili duševnim sposobnostima ili lica sa nedostatkom iskustva i/ili znanja.
- ▶ Uređaj smeju koristiti samo osobe koje su sa njim upoznate, vezano za sigurnu upotrebu uređaja, i koje su razumele opasnosti koje su rezultat toga. Uređaj nije predviđen za decu.
- ▶ Deca ne smeju da se igraju uređajem. Čišćenje i korisničko održavanje ne smeju da vrše deca bez nadzora.
- ▶ Ne sme se usisavati prašina opasna po zdravlje, zapaljiva i/ili eksplozivna prašina (magnezijumska-aluminijumska prašina itd.). Materijali, koji su topliji od 60 °C, se ne smeju usisavati (npr. tinjajuće cigarete, vreo pepeo).
- ▶ Nemojte koristiti vodu, ulja, masti ili sredstva za čišćenje.
- ▶ Za čišćenje ne upotrebljavajte benzin ili druge zapaljive tečnosti.



## 2.2 Pažljivo rukovanje i upotreba akumulatorske baterije

- ▶ Poštujte posebne smernice za transport, skladištenje i rad Li-Ion akumulatorske baterije.
- ▶ Akumulatorsku bateriju držite dalje od visokih temperatura, direktnog sunčevog zračenja i vatre.
- ▶ Akumulatorska baterija se ne sme rastavljati, gnječiti, zagrevati iznad 80°C (176°F).
- ▶ Ne koristite ili ne punitite akumulatorske baterije, koje su pretrpele strujni udar, koje su pale sa više od jednog metra ili su oštećene na neki drugi način. U tom slučaju, uvek stupite u kontakt sa svojim **Hilti servisom**.
- ▶ Ako je akumulatorska baterija suviše vruća da biste je držali u ruci, onda je moguće da je neispravna. Akumulatorsku bateriju postavite na pregledno, nezapaljivo mesto koje je dovoljno udaljeno od zapaljivih materijala. Sačekajte da se akumulatorska baterija ohladi. Ukoliko je akumulatorska baterija nakon sat vremena i dalje suviše vruća da biste je držali u ruci, to znači da je neispravna. Kontaktirajte **Hilti servis**.

## 2.3 Dodatne sigurnosne napomene usisivača

### Sigurnost na radnom mestu

- ▶ Decu i ostale osobe tokom korišćenja električnog alata udaljite iz područja rada. Ako biste skrenuli pažnju sa posla mogli biste izgubiti kontrolu nad uređajem.

### Električna sigurnost

- ▶ Izbegavajte dodir tela sa uzemljenim površinama kao što su cevi, radijatori, šporeti i frižideri. Postoji povećana opasnost od električnog udara ako je vaše telo uzemljeno.
- ▶ Usisivač držite dalje od kiše ili vlage. Prodiranje vode u usisivač povećava rizik od električnog udara.

### Bezbednost ljudi

- ▶ Budite oprezni, pazite šta činite i kod rada sa električnim alatom postupajte razumno. Nemojte koristiti električni alat, ako ste umorni ili ste pod uticajem droga, alkohola ili lekova. Momenat nepažnje prilikom upotrebe električnog alata može da dovede do ozbiljnih povreda.
- ▶ Nosite sredstva lične zaštite i uvek zaštitne naočare. Nošenje sredstava lične zaštite, kao što su zaštitna maska, sigurnosne cipele koje se ne klizu, zaštitna kaciga ili štitnik za sluh, u zavisnosti od vrste i primene električnog alata, smanjuje opasnost od nezgoda.
- ▶ Usisivač ne koristite u jako prašnjavom okruženju.
- ▶ Kod neispravne primene može doći do curenja tečnosti iz akumulatorske baterije. Izbegavajte kontakt sa njom. Tečnost koja iscuri iz akumulatora, može dovesti do nadražaja kože ili opekotina. U slučaju kontakta isperite vodom. Ako tečnost dospe u oči, istu isperite sa dosta vode i dodatno potražite pomoć doktora.

### Upotreba i rukovanje električnim alatom

- ▶ Nekorišćene električne alate odložite izvan dometa dece. Ne dopustite da uređaj koriste osobe koje sa njim nisu upoznate ili koje nisu pročitale ova uputstva. Električni alati su opasni ako ih koriste neiskusne osobe.
- ▶ Pažljivo održavajte alate. Uverite se da pokretljivi delovi alata rade besprekorno i da nisu zaglavljani, palomljeni ili oštećeni tako da negativno utiču na funkcionisanje alata. Oštećene delove popravite pre upotrebe uređaja. Uzrok mnogih nezgoda leži u loše održanim električnim alatima.
- ▶ Koristite električni alat, pribor, alate za umetanje itd. u skladu sa ovim uputstvom. Kod toga uzmite u obzir radne uslove i izvođene radove. Upotreba električnih alata za neke druge primene različite od predviđenih, može dovesti do opasnih situacija.
- ▶ Koristite odgovarajući uređaj. Nemojte koristiti uređaj u svrhe za koje nije predviđen, koristite ga samo u skladu sa odredbama i kada je u ispravnom stanju.
- ▶ Ne koristite usisivač kao eliminator prašine, u kombinaciji sa električnim uređajima.
- ▶ Usisivač koristite isključivo sa ugrađenim filterom.
- ▶ Izbegavajte nesmotreno pokretanje. Isključite uređaj, pre nego što stavite akumulatorsku bateriju, odn. podignite ili prenesete uređaj. Nemojte nositi uređaj, naslanjajući prst na prekidač za uključivanje/isključivanje. U slučaju nekorišćenja uređaja tokom radne pauze, pre održavanja, prilikom zamene alata i tokom transporta izvadite akumulatorsku bateriju iz uređaja.
- ▶ Nemojte sedeti ili stajati na uređaju.

### Servisiranje

- ▶ Popravku alata prepustite samo kvalifikovanom stručnom osoblju i samo sa originalnim rezervnim delovima. Na taj način postići će se održavanje sigurnosti električnog alata.



### 3 Opis

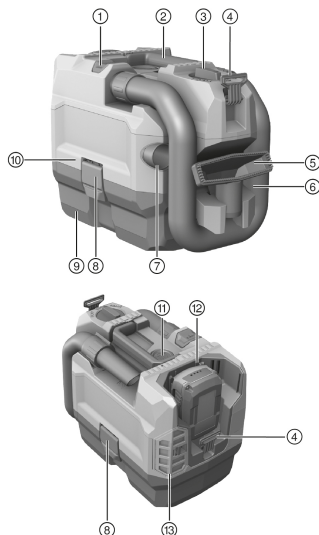
#### 3.1 Namenska primena

Ovde opisani proizvod je usisivač predviđen za poslovnu namenu, na primer u hotelima, školama, bolnicama, fabrikama, radnjama, kancelarijama i kod poslova zakupa. Može se koristiti samo za suhu primenu.

**Hilti** proizvodi su namenjeni za profesionalnog korisnika, a njima sme da rukuje, da ih održava ili popravlja samo ovlašćeno i obučeno osoblje. Proizvod i njegova pomoćna sredstva mogu da budu opasni ako ih neobučena lica nestručno tretiraju ili ako se ne koriste namenski.

- ▶ Za ovaj proizvod koristite isključivo **Hilti** Li-Ion akumulatorske baterije serije B 22.
- ▶ Za ove akumulatorske baterije koristite isključivo **Hilti** punjače C4/36 serije.

#### 3.2 Pregled proizvoda



- ① **EJECT** taster za crevo
- ② Rukohvat
- ③ Prekidač uređaja
- ④ Držač za rameni kaiš
- ⑤ Ručna mlaznica
- ⑥ Crevo
- ⑦ Mlaznica za fuge
- ⑧ Stega za zatvaranje
- ⑨ Posuda za prljavštinu
- ⑩ Glava usisivača
- ⑪ **CLEAN** taster za čišćenje filtera
- ⑫ Odeljak za bateriju
- ⑬ Filter izduvnog vazduha

#### 3.3 Prekidač uređaja

Stanje	Značenje
ECO	Režim uštede energije
MAX	Uključivanje
OFF	Isključivanje

#### 3.4 Sadržaj isporuke

Suvi usisivač uključujući element filtera, komplet usisnog creva, ručnu mlaznicu, mlaznicu za fuge, rameni kaiš i uputstvo za upotrebu.

Ostale, za proizvod odobrene proizvode sistema pronađite u okviru **Hilti Store** ili online na: [www.hilti.group](http://www.hilti.group) | SAD: [www.hilti.com](http://www.hilti.com)

#### 3.5 Prikaz Li-Ion akumulatorske baterije

Nivo punjenja Li-Ion akumulatorske baterije i smetnje kod uređaja će biti signalizirane preko prikaza Li-Ion akumulatorske baterije. Status napunjenosti Li-Ion akumulatorske baterije se prikazuje posle dodirivanja jednog od dva tastera za deblokiranje akumulatorske baterije.

Stanje	Značenje
4 LED svetle.	Status napunjenosti: 75 % do 100 %



Stanje	Značenje
3 LED svetle.	Status napunjenosti: 50 % do 75 %
2 LED svetle.	Status napunjenosti: 25 % do 50 %
1 LED svetli.	Status napunjenosti: 10 % do 25 %
1 LED svetli, uređaj je spreman za rad.	Status napunjenosti: < 10 %
1 LED svetli, uređaj nije spreman za rad.	Akumulatorska baterija je pregrijana.
4 LED svetle, uređaj nije spreman za rad.	Uređaj je preopterećen ili pregrijan.

**i** Kod aktiviranog prekidača uređaja i 5 sekundi posle otpuštanja prekidača uređaja nije moguće da proverite status napunjenosti.

Kada trepere LED diode prikaza za status napunjenosti akumulatorske baterije molimo da obratite pažnju na napomene u poglavlju "Pomoć u slučaju smetnji".

### 3.6 Indikator preopterećenja i pregrevanja

Uređaj je opremljen elektronskom zaštitom od preopterećenja i zaštitom od pregrevanja. Kod preopterećenja ili pregrevanja uređaj se automatski isključuje. Ako otpustite i ponovo pritisnete upravljačku sklopku, može doći do kašnjenja uključivanja (faze hlađenja uređaja).

## 4 Tehnički podaci

	VC 5-A22
Nominalni napon (DC)	21,6 V
Nominalna struja	16 A
Težina u skladu sa EPTA-Procedure 01 (izmerena pomoću B225.2)	5,2 kg
Okolna temperatura	-17 °C ... 60 °C
Temperatura skladištenja	-20 °C ... 70 °C

### 4.1 Informacije o šumu i vibracijama, mereno prema EN 60335-2-69

	VC 5-A22
Nivo pritiska zvuka ( $L_{pA}$ )	70,9 dB(A)
Nivo jačine buke ( $L_{WA}$ )	85,2 dB(A)
Nesigurnost	2,4 dB(A)
Vrednost emisije vibracija ( $a_h$ )	< 2,5 m/s <sup>2</sup>
Nesigurnost (K)	Uračunata u vrednost

## 5 Rukovanje

### 5.1 Priprema za rad

Obratite pažnju na bezbednosne i upozoravajuće napomene koje se nalaze u ovoj dokumentaciji i na proizvodu.

UPOZORENJE Uređajem može rukovati samo ovlašćeno, obučeno osoblje.

#### 5.1.1 Punjenje akumulatorske baterije

1. Pre punjenja pročitajte uputstvo za rukovanje punjačem.
2. Vodite računa o tome da kontakti akumulatorske baterije i punjača treba da budu suvi i čisti.
3. Akumulatorsku bateriju napunite u sertifikovanom punjaču. → Strana 171





## 5.1.2 Umetanje akumulatorske baterije

### UPOZORENJE

#### Opasnost od povrede usled kratkog spoja ili pada akumulatorske baterije!

- ▶ Pre postavljanja akumulatorske baterije u proizvod, uverite se da na kontaktima akumulatorske baterije i proizvoda nema stranih tela.
- ▶ Uvek proverite da li akumulatorska baterija pravilno naleže.

1. Pre prvog puštanja u rad u potpunosti napunite akumulatorsku bateriju.
2. Gurnite akumulatorsku bateriju u proizvod, dok se ne čuje da se uklopila.
3. Proverite da li je akumulatorska baterija ispravno ulegla.

## 5.1.3 Uklanjanje akumulatorske baterije

1. Pritisnite tastere za otključavanje akumulatora.
2. Izvucite akumulatorsku bateriju iz uređaja.

## 5.1.4 Zamena filterske vrećice

1. Isključite uređaj.
2. Otklopite dve stege za zatvaranje.
3. Podignite glavu usisivača sa posude za prljavštinu.
4. Izvadite filtersku vrećicu i uklonite držač za filtersku vrećicu.
5. Gurnite držač za filtersku vrećicu na novu filtersku vrećicu.
6. Pričvrstite držač sa filterskom vrećicom na rebra posude za prljavštinu.
7. Postavite glavu usisivača na posudu za prljavštinu i sklopite stege za zatvaranje.

## 5.1.5 Montaža/uklanjanje usisnog creva

1. Priključite usisno crevo na ulazni nastavak za usisno crevo.
  - ▶ Usisno crevo će čujno uklopiti.
2. Da biste uklonili usisno crevo, držite pritisnutim dugme **EJECT**.
3. Uklonite usisno crevo sa ulaznog nastavka za usisno crevo.

## 5.2 Radovi

### UPOZORENJE

#### Opasnost od povrede !

- ▶ Ovim proizvodom ne smete usisavati opasne čestice prašine.
- ▶ Ovaj proizvod koristite samo za suhu primenu.

## 5.2.1 Uključivanje/isključivanje uređaja

1. Da biste uključili uređaj, okrenite prekidač uređaja na ovaj položaj **MAX**.



Da biste podesili smanjenu usisnu snagu pri dužem vremenu rada, prebacite prekidač uređaja na ovaj položaj **ECO**.

2. Da biste isključili uređaj, stavite prekidač uređaja na ovaj položaj **OFF**.

## 5.2.2 Čišćenje filtera

1. Uključite uređaj.
2. Kraj creva zatvorite rukom.
3. Sačekajte dok se ne stvori maksimalni potpritisak.
4. Pritisnite ovo dugme **CLEAN** 4-5 puta.
5. Isključite uređaj.

## 5.2.3 Nakon usisavanja

1. Okrenite prekidač uređaja na ovaj položaj: **OFF**.
2. Ispraznite posudu i očistite uređaj tako što ćete ga obrisati vlažnom krpom.
3. Fiksirajte crevo na držaču creva.
4. Odložite mlaznice.



- Ostavite usisivač u svojoj prostoriji tako da ga ne mogu koristiti neovlašćena lica.
  - PAŽNJA Ovaj usisivač se sme skladištiti samo u zatvorenim prostorijama.

## 6 Nega i održavanje



### UPOZORENJE

#### Opasnost od povrede kod umetnute akumulatorske baterije !

- Uvek izvadite akumulatorsku bateriju pre svih radova na negovanju i održavanju uređaja!

#### Nega uređaja

- Čvrsto prionulu prljavštinu pažljivo uklonite.
- Prореze za ventilaciju oprezno očistite suvom četkom.
- Čistite kućište samo sa blago nakvašenom krpom. Ne upotrebljavajte sredstva za negu na bazi silikona, jer mogu nagristi plastične delove.

#### Nega Li-Ion akumulatorske baterije

- Održavajte akumulator čistim i uklanjajte tragove ulja i masti.
- Čistite kućište samo sa blago nakvašenom krpom. Ne upotrebljavajte sredstva za negu na bazi silikona, jer mogu nagristi plastične delove.
- Sprečite prodor vlage.

#### Održavanje

- Redovno proveravajte da li je došlo do oštećenja na vidljivim delovima alata i funkcionisanju elemenata za besprekorno korišćenje.
- U slučaju da proizvod ima oštećenja i/ili funkcionalne smetnje, ne koristite ga. Odmah odnesite uređaj u **Hilti** servis na popravku.
- Posle radova na nezi i održavanju, priključite svu zaštitnu opremu i proverite da li funkcioniše.



Za siguran režim rada upotrebljavajte samo originalne rezervne delove i potrošne materijale. Rezervne delove, potrošni materijal i pribor koji smo odobrili za vaš proizvod naći ćete u okviru **Hilti Store** ili na: [www.hilti.group](http://www.hilti.group).

### 6.1 Zamena filtera

- Isključite uređaj.
- Otklopite dve stege za zatvaranje.
- Podignite glavu usisivača sa posude za prljavštinu.
- Da biste izvadili okvir filtera, okrenite pričvršćivač filtera za 180°.
- Izvadite filter sa okvirom filtera.
- Očistite prašinu sa zaptivke i prijemnice okvira filtera.
- Postavite okvir filtera na novi filter.
- Postavite okvir filtera u držač za okvir filtera.
- Blokirajte okvir filtera sa pričvršćivačima filtera.
- Postavite glavu usisivača na posudu za prljavštinu i sklopite stege za zatvaranje.

### 6.2 Menjanje filca filtera

- Pritisnite taster za deblokiranje filtera izduvnog vazduha i izvadite nosač filtera.
- Uklonite filc filtera sa nosača filtera.
- Pričvrstite novi filc filtera na nosaču filtera.
- Pričvrstite nosač filtera na uređaju.

## 7 Transport i skladištenje akumulatorskih uređaja

### Transport



### OPREZ

#### Nesmotreno pokretanje prilikom transporta !

- Uvek transportujte vaše proizvode bez umetnutih akumulatorskih baterija!
- Izvadite akumulatorske baterije.



- ▶ Akumulatorske baterije nikada nemojte da transportujete bez ambalaže.
- ▶ Nakon dugotrajnog transporta uređaj i akumulatorske baterije pre upotrebe proverite da li imaju oštećenja.

## Skladištenje

### UPOZORENJE

#### Nesmotreno oštećenje zbog neispravnih ili isurelih akumulatorskih baterija !

- ▶ Uvek odložite vaše proizvode bez umetnutih akumulatorskih baterija!
- 
- ▶ Uređaj i akumulatorske baterije uskladištite na što hladnijem i suvom mestu.
  - ▶ Akumulatorske baterije nikada ne skladištite na suncu, na radiatorima ili iza zastakljenih površina.
  - ▶ Uređaj i akumulatorske baterije skladištite na mestu koje je suvo i nepristupačno deci ili neovlašćenim osobama.
  - ▶ Nakon dugotrajnog skladištenja uređaj i akumulatorske baterije pre upotrebe proverite da li imaju oštećenja.

## 8 Pomoć u slučaju smetnji

U slučaju smetnji, koje nisu navedene u ovoj tabeli ili koje ne možete samostalno da otklonite, molimo da se obratite našem **Hilti** servisu.

### 8.1 Traženje kvara

Smetnja	Mogući uzrok	Rešenje
Akumulatorska baterija ne uleže sa zvučnim „duplim klikom“.	Žleb na akumulatorskoj bateriji je zaprljan.	▶ Očistite proreze žljeba i umetnite akumulatorsku bateriju.
1 LED treperi. Uređaj ne funkcioniše.	Akumulatorska baterija je ispražnjena.	▶ Zamenite akumulatorsku bateriju i napunite praznu akumulatorsku bateriju.
	Akumulatorska baterija je previše hladna ili previše vruća.	▶ Akumulatorsku bateriju ostavite da se postepeno zagreje ili ohladi na sobnoj temperaturi.
4 LED trepere.	Motor pregrejan.	▶ Isključite uređaj. ▶ Sačekajte 10 minuta. ▶ Uklonite začepljenja na filteru, ulaznim podupiračima, crevu i filteru izduvnog vazduha. ▶ Uključite uređaj.
Smanjena usisna snaga.	Posuda za prljavštinu je puna.	▶ Ispraznite posudu za prljavštinu.
	Usisno crevo ili mlaznica su zapušeni.	▶ Očistite usisno crevo i mlaznicu.
	Filter je zapušen	▶ Očistite filter. → Strana 173
		▶ Zamenite filter. → Strana 174
	▶ Proverite da li je filter pravilno ulegao.	
Usisno crevo ili mlaznica su oštećeni.	▶ Zamenite usisno crevo ili mlaznicu.	
Usisno crevo nije uklopljeno.	▶ Montirajte/uklonite usisno crevo. → Strana 173	
Lakši strujni udari.	Elektrostatički naboj.	▶ Povećajte vlažnost vazduha. ▶ Usisavajte u <b>ECO</b> režimu.



## 9 Zbrinjavanje otpada



### UPOZORENJE

**Opasnost od povređivanja usled nestručnog uklanjanja na otpad!** Opasnosti po zdravlje prouzrokovane ispuštanjem gasova ili tečnosti.

- ▶ Nemojte slati oštećene akumulatorske baterije!
- ▶ Prekrijte priključke materijalom koji ne sprovodi struju, kako biste izbegli kratak spoj.
- ▶ Akumulatorske baterije uklonite na otpad tako da ne mogu da dospeju u ruke dece.
- ▶ Uklonite na otpad akumulatorsku bateriju u vašoj **Hilti Store** ili se obratite preduzeću za odlaganje koje je nadležno za vas.



**Hilti** proizvodi su sa velikim udelom proizvedeni od reciklažnih materijala. Preduslov za ponovnu upotrebu je stručno razdvajanje materijala. U mnogim zemljama **Hilti** vaš stari uređaj vraća na reciklažu. Pitajte **Hilti** servis za klijente ili vašeg konsultanta za prodaju.



- ▶ Električne alate, elektronske uređaje i akumulatorske baterije ne odlažite u kućne otpatke!

## 10 Garancija proizvođača

- ▶ U slučaju pitanja o uslovima garancije obratite se Vašem lokalnom **Hilti** partneru.

# Оригінальна інструкція з експлуатації

## 1 Інформація про документацію

### 1.1 Інформація про цей документ

- Перш ніж розпочинати роботу з інструментом, прочитайте цей документ. Це є передумовою безпечної роботи та відсутності несправностей під час застосування інструмента.
- Дотримуйтеся попереджувальних вказівок та вказівок з техніки безпеки, наведених у цьому документі та на корпусі інструмента.
- Завжди зберігайте інструкцію з експлуатації поблизу інструмента та передавайте інструмент іншим особам лише разом з інструкцією.

### 1.2 Пояснення символів

#### 1.2.1 Попереджувальні вказівки

Попереджувальні вказівки інформують користувача про фактори небезпеки, пов'язані із застосуванням інструмента. Використовуються такі сигнальні слова:



### НЕБЕЗПЕКА

#### НЕБЕЗПЕКА !

- ▶ Указує на безпосередню небезпеку, що може призвести до отримання тяжких тілесних ушкоджень або навіть до смерті.



### ПОПЕРЕДЖЕННЯ

#### ПОПЕРЕДЖЕННЯ !

- ▶ Указує на потенційно небезпечну ситуацію, яка може призвести до отримання тяжких тілесних ушкоджень або навіть смерті.



### ОБЕРЕЖНО

#### ОБЕРЕЖНО !

- ▶ Указує на потенційно небезпечну ситуацію, яка може призвести до отримання тілесних ушкоджень або до матеріальних збитків.



### 1.2.2 Символи у документі

У цьому документі використовуються такі символи:

	Перед використанням прочитайте інструкцію з експлуатації
	Указівки щодо експлуатації та інша корисна інформація
	Поводження з матеріалами, придатними для вторинної переробки
	Не викидайте електроінструменти у баки для побутового сміття!

### 1.2.3 Символи на ілюстраціях

На ілюстраціях використовуються такі символи:

	Цифрами позначаються відповідні ілюстрації, наведені на початку цієї інструкції
	Нумерація відображає послідовність робочих кроків на ілюстраціях та може відрізнятися від нумерації у тексті
	Номера позицій, наведені <b>на оглядовій ілюстрації</b> , відповідають номерам у легенді, що представлена у розділі « <b>Огляд продукту</b> »
	Цей символ позначає аспекти, на які слід звернути особливу увагу під час застосування інструмента.
	Інструмент підтримує бездротову передачу даних та є сумісним із платформами iOS та Android.
	Літій-іонна акумуляторна батарея
	Використовуваний тип літій-іонної акумуляторної батареї <b>Hilti</b> . Дотримуйтеся вказівок, наведених у розділі « <b>Використання за призначенням</b> ».
	Ніколи не використовуйте акумуляторну батарею у якості ударного інструмента.
	Не допускайте падіння акумуляторної батареї. Не використовуйте акумуляторну батарею, яка зазнала ударного навантаження або була пошкоджена іншим чином.

## 1.3 Символи на інструменті

### 1.3.1 Символи, що обумовлені типом інструмента

На інструменті наведені такі символи:

	Постійний струм
	Забороняється використовувати інструмент для усмоктування вологих речовин

## 1.4 Інформація про інструмент

Інструменти **Hilti** призначені для професійного використання, а тому їхню експлуатацію, технічне обслуговування та ремонт слід доручати лише авторизованому персоналу зі спеціальною підготовкою. Цей персонал повинен бути спеціально проінструктований про можливі ризики. Інструмент та допоміжне приладдя можуть стати джерелом небезпеки у разі їхнього неправильного застосування некваліфікованим персоналом або у разі використання не за призначенням.

Тип та серійний номер зазначені на заводській табличці.

- Перепишіть серійний номер у наведену нижче таблицю. При оформленні запитів до нашого представництва та до сервісної служби вказуйте інформацію про інструмент.

Інформація про інструмент → стор. 177

### Інформація про інструмент

Промисловий пилосос для сухого прибирання	VC 5-A22
Версія	01



## 1.5 Сертифікат відповідності

Зі всією належною відповідальністю заявляємо, що описаний у цьому документі інструмент відповідає діючим директивам і стандартам. Копія сертифіката відповідності наведена у кінці цього документа.

Технічна документація зазначена нижче:

Hilti Entwicklungsgesellschaft mbH | Zulassung Geräte | Hiltistraße 6 | 86916 Kaufering, DE

## 2 Безпека

### 2.1 Загальні вказівки з техніки безпеки під час роботи з електричними інструментами

**⚠ ПОПЕРЕДЖЕННЯ! Уважно прочитайте усі вказівки та інструкції з техніки безпеки.** Щонайменше недотримання вказівок та інструкцій з техніки безпеки може призвести до ураження електричним струмом, займання та/або отримання тяжких травм.

Збережіть всі інструкції та вказівки з техніки безпеки – вони можуть знадобитися Вам у майбутньому.

- ▶ Інструмент не призначений для використання особами (у тому числі дітьми) з обмеженими фізичними, чуттєвими або розумовими можливостями, а також особами без відповідного досвіду та/або професійної підготовки.
- ▶ Інструмент дозволяється використовувати лише тим особам, які ознайомилися з ним, були проінструктовані стосовно його безпечного використання і розуміють пов'язані з цим небезпеки. Інструмент не призначений для використання дітьми.
- ▶ Дітям забороняється грати з інструментом. Чищення та відповідне технічне обслуговування інструмента можна доручати дітям тільки за умови належного нагляду.
- ▶ Забороняється використовувати інструмент для усмоктування пилу, який може бути шкідливим для здоров'я, а також для усмоктування займистого та/або вибухонебезпечного пилу (магнієво-алюмінієвого пилу тощо). Забороняється використовувати інструмент для усмоктування речовин, температура яких перевищує 60 °C (наприклад, гарячого попелу або сигарет, що тліють).
- ▶ Не застосовуйте воду, мастила, пластичні мастила або чистильні засоби.
- ▶ Для чищення інструмента не використовуйте бензин або інші займісті рідини.

### 2.2 Застосування акумуляторних батарей та дбайливий догляд за ними

- ▶ Дотримуйтеся особливих указівок щодо транспортування, складського зберігання та застосування літій-іонних акумуляторних батарей.
- ▶ Не піддавайте акумуляторні батареї впливу високих температур, прямих сонячних променів та відкритого вогню.
- ▶ Акумуляторні батареї забороняється розбирати, роздавлювати, нагрівати до температури понад 80 °C (176 °F) або спалювати.
- ▶ Не використовуйте та не заряджайте акумуляторні батареї, які зазнали впливу ударного навантаження, впали з висоти більше одного метра або були пошкоджені іншим чином. У разі виникнення такої ситуації завжди звертайтеся до **сервісної служби** компанії **Hilti**.
- ▶ Якщо акумуляторна батарея гаряча на дотик, вона може бути пошкоджена. Залиште акумуляторну батарею у захищеному від вогню місці на достатній відстані від горючих матеріалів, де за нею можна спостерігати. Зачекайте, доки акумуляторна батарея не охолоне. Якщо через годину акумуляторна батарея все ще залишається гарячою на дотик, це свідчить про її несправність. Зверніться до **сервісної служби** компанії **Hilti**.

### 2.3 Додаткові вказівки з техніки безпеки під час роботи з пиლოსосом

#### Безпека на робочому місці

- ▶ Подбайте про те, щоб під час використання електроінструмента поблизу не було дітей та сторонніх осіб. Щонайменше відволікання може призвести до втрати контролю над інструментом.

#### Електрична безпека

- ▶ Під час роботи намагайтеся не торкатися заземлених поверхонь, наприклад труб, радіаторів опалення, печей та холодильників. Якщо Ваше тіло знаходиться в контакті з системою заземлення, існує підвищений ризик ураження електричним струмом.
- ▶ Захищайте пиლოსос від дощу та вологи. Якщо вода потрапить усередину пиლოსоса, підвищується ризик ураження електричним струмом.



## Безпека персоналу

- ▶ Будьте уважними, зосередьтеся на виконуваній операції, до роботи з електроінструментом ставтеся серйозно. Не користуйтеся електроінструментом, якщо Ви втомлені або перебуваєте під дією наркотичних речовин, алкоголю або лікарських засобів. Під час роботи з електроінструментом не відволікайтеся ні на мить, оскільки це може призвести до отримання серйозних травм.
- ▶ Використовуйте засоби індивідуального захисту і завжди надягайте захисні окуляри. Використання засобів індивідуального захисту, наприклад респіратора, захисного взуття на нековзній підшви, захисного шолома або шумозахисних навушників – залежно від різновиду електроінструмента та особливостей його застосування – зменшує ризик травмування.
- ▶ Не застосовуйте пиросос у дуже запиленому середовищі.
- ▶ У разі неправильного застосування з акумуляторної батареї може пролитися рідина. Уникайте контакту з нею. Пролита з акумуляторної батареї рідина може призвести до подразнення шкіри або отримання опіків. У разі контакту цієї рідини зі шкірою негайно промийте уражене місце достатньою кількістю води. Якщо рідина потрапила в очі, промийте їх великою кількістю води та терміново зверніться по лікарську допомогу.

## Використання електроінструмента та належний догляд за ним

- ▶ Електроінструменти, що не використовуються, зберігайте в недоступному для дітей місці. Не дозволяйте користуватися інструментом особам, які не ознайомлені з інструментом або не читали ці інструкції. У руках недосвідчених людей електроінструменти являють собою серйозну небезпеку.
- ▶ Електроінструменти потребують дбайливого догляду. Ретельно перевіряйте, чи бездоганно працюють та чи не заклинюють рухомі частини, чи не зламалися або не зазнали інших пошкоджень деталі, від яких залежить справна робота електроінструмента. Перед початком роботи з інструментом пошкоджені деталі слід відремонтувати. Багатьох нещасних випадків можна уникнути за умови належного технічного обслуговування електроінструментів.
- ▶ Під час експлуатації електроінструмента, приладдя до нього, робочих інструментів тощо дотримуйтеся наведених у цьому документі вказівок. При цьому завжди враховуйте умови в місці виконання робіт та дії, яких вимагає поставлене завдання. Використання електроінструментів не за призначенням може призвести до виникнення небезпечних ситуацій.
- ▶ Використовуйте лише той інструмент, який призначений для виконання відповідного типу робіт. Використовуйте інструмент тільки за призначенням, не користуйтеся несправним інструментом.
- ▶ Не використовуйте пиросос у якості пилозбірника у комбінації з іншими електроінструментами.
- ▶ Застосовуйте пиросос тільки з установленим фільтром.
- ▶ Уникайте випадкового увімкнення інструмента. Вимикайте інструмент, перш ніж установлювати у нього акумуляторну батарею, піднімати його або переносити його в інше місце. Не носіть інструмент, поклавши палець на його головний вимикач. Якщо інструмент не використовується, наприклад під час перерв у роботі, перед початком технічного обслуговування, під час заміни робочих інструментів або під час перевезення, від'єднайте від нього акумуляторну батарею.
- ▶ На інструменті забороняється сидіти або стояти.

## Сервісне обслуговування

- ▶ Доручайте ремонт електроінструмента лише кваліфікованому персоналу зі спеціальною підготовкою за умови використання тільки оригінальних запасних частин. Це забезпечить функціональність електроінструмента.

## 3 Опис

### 3.1 Використання за призначенням

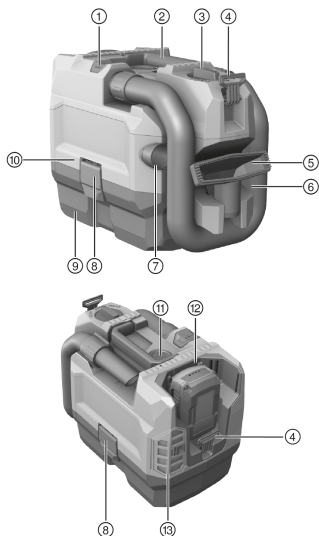
Описаний у цьому документі інструмент являє собою пиросос, який призначений для промислового використання, наприклад у готелях, школах, лікарнях, на фабриках, у магазинах, офісах та орендованих приміщеннях. Він підходить тільки для сухого прибирання.

Інструменти **Hilti** призначені для професійного використання, а тому їхню експлуатацію, технічне обслуговування та ремонт слід доручати лише авторизованому персоналу зі спеціальною підготовкою. Інструмент та допоміжне приладдя можуть стати джерелом небезпеки у разі їхнього неправильного застосування некваліфікованим персоналом або у разі використання не за призначенням.

- ▶ Використовуйте із цим інструментом лише літій-іонні акумуляторні батареї **Hilti** типу B 22.
- ▶ Для заряджання цих акумуляторних батарей використовуйте тільки зарядні пристрої **Hilti** типу C4/36.



### 3.2 Огляд продукту



- ① Кнопка **EJECT** для від'єднання шланга
- ② Рукоятка
- ③ Вимикач інструмента
- ④ Тримач наплічного ремня
- ⑤ Насадка для ручного прибирання
- ⑥ Шланг
- ⑦ Насадка для видалення пилу зі щілин
- ⑧ Фіксатор
- ⑨ Контейнер для сміття
- ⑩ Верхня частина пилососа
- ⑪ Кнопка **CLEAN** для увімкнення системи очистки фільтра
- ⑫ Відсік елементів живлення
- ⑬ Фільтр для очищення витяжного повітря

### 3.3 Вимикач інструмента

Стан	Значення
ECO	Режим енергозбереження
MAX	Увімкнення
OFF	Вимкнення

### 3.4 Комплект постачання

Промисловий пилосос для сухого прибирання із фільтруючим елементом, усмоктувальний шланг у зборі, насадка для ручного прибирання, насадка для видалення пилу зі щілин, наплічний ремінь, інструкція з експлуатації.

Інше приладдя, допущене до експлуатації з Вашим інструментом, Ви можете придбати у найближчому магазині **Hilti Store** або на веб-сайті [www.hilti.group](http://www.hilti.group) | США: [www.hilti.com](http://www.hilti.com)

### 3.5 Індикатор літій-іонної акумуляторної батареї

Стан заряду літій-іонної акумуляторної батареї та несправності інструмента позначаються за допомогою індикатора літій-іонної акумуляторної батареї. Щоб відобразити стан заряду літій-іонної акумуляторної батареї, слід злегка натиснути на одну з деблокувальних кнопок акумуляторної батареї.

Стан	Значення
4 світлодіоди горять.	Стан заряду: від 75 % до 100 %
3 світлодіоди горять.	Стан заряду: від 50 % до 75 %
2 світлодіоди горять.	Стан заряду: від 25 % до 50 %
Горить 1 світлодіод.	Стан заряду: від 10 % до 25 %
1 світлодіод мигає, інструмент готовий до роботи.	Стан заряду: < 10 %
1 світлодіод мигає, інструмент не готовий до роботи.	Акумуляторна батарея перегрілася.
4 світлодіоди мигають, інструмент не готовий до роботи.	Інструмент перенавантажений або перегрітий.







При натиснутому вимикачі інструмента та протягом 5 секунд після його відпускання перевірка стану заряду неможлива.

Якщо світлодіодні індикатори стану заряду акумуляторної батареї мигають, будь ласка, виконайте вказівки, наведені в розділі «Допомога у разі виникнення несправностей».

### 3.6 Індикатор перенавантаження та перегрівання

Інструмент оснащено електронним запобіжником від перенавантаження та перегрівання. У разі перенавантаження або перегрівання інструмент автоматично вимикається. Якщо відпустити вимикач, а потім знову натиснути його, інструмент може увімкнутися із затримкою (фаза охолодження).

## 4 Технічні дані

	VC 5-A22
Номінальна напруга (ПОСТІЙНИЙ СТРУМ)	21,6 В
Номінальний струм	16 А
Маса згідно з ЕРТА-Procedure 01(виміряна за допомогою B225.2)	5,2 кг
Температура навколишнього середовища	-17 °C ... 60 °C
Температура зберігання	-20 °C ... 70 °C

### 4.1 Інформація щодо шуму та вібрації (дані виміряні згідно зі стандартом EN 60335-2-69)

	VC 5-A22
Рівень звукового тиску ( $L_{pA}$ )	70,9 дБ(А)
Рівень шумової потужності ( $L_{wA}$ )	85,2 дБ(А)
Похибка	2,4 дБ(А)
Рівень вібрації ( $a_h$ )	< 2,5 м/с <sup>2</sup>
Похибка (К)	Врахована у вказаному значенні

## 5 Експлуатація

### 5.1 Підготовка до роботи

Дотримуйтеся попереджувальних вказівок та вказівок з техніки безпеки, наведених у цьому документі та на корпусі інструмента.

**ПОПЕРЕДЖЕННЯ!** Експлуатацію інструмента слід доручати лише авторизованому персоналу з відповідною підготовкою.

#### 5.1.1 Заряджання акумуляторної батареї

1. Перед заряджанням акумуляторної батареї прочитайте інструкцію з експлуатації зарядного пристрою.
2. Контакти акумуляторної батареї та зарядного пристрою повинні бути чистими та сухими.
3. Заряджайте акумуляторну батарею тільки за допомогою тих зарядних пристроїв, які допущені до застосування з нею. → стор. 179

#### 5.1.2 Установлення акумуляторної батареї



#### ПОПЕРЕДЖЕННЯ

**Ризик отримання травм внаслідок короткого замикання або падіння акумуляторної батареї!**

- ▶ Перш ніж установлювати акумуляторну батарею, переконайтеся, що на контактах батареї та інструмента немає сторонніх предметів.
- ▶ Завжди перевіряйте, щоб акумуляторна батарея була правильно зафіксована.

1. Перед першим використанням акумуляторну батарею слід повністю зарядити.
2. Уставте акумуляторну батарею в інструмент, щоб вона зафіксувалася із чітким характерним звуком.
3. Переконайтеся, що акумуляторна батарея надійно зафіксована в інструменті.



### 5.1.3 Виймання акумуляторної батареї

1. Натисніть на деблокувальні кнопки акумуляторної батареї.
2. Дістаньте акумуляторну батарею з інструмента.

### 5.1.4 Заміна мішка із фільтром

1. Вимкніть інструмент.
2. Відкрийте два фіксатори.
3. Зніміть верхню частину пирососа з контейнера для сміття.
4. Дістаньте мішок із фільтром та зніміть із нього тримач.
5. Установіть тримач на новий мішок із фільтром.
6. Закріпіть тримач та мішок із фільтром на ребра жорсткості контейнера для сміття.
7. Установіть верхню частину пирососа назад на контейнер для сміття та закрийте два фіксатори.

### 5.1.5 Приєднання/від'єднання усмоктувального шланга

1. Приєднайте усмоктувальний шланг до відповідного забірного фітинга.
  - ▶ Фіксація усмоктувального шланга відбувається із чітким характерним звуком.
2. Щоб від'єднати усмоктувальний шланг, натисніть та утримуйте кнопку **EJECT**.
3. Потім дістаньте усмоктувальний шланг із забірного фітинга.

## 5.2 Під час роботи



### ПОПЕРЕДЖЕННЯ

#### Ризик отримання травм !

- ▶ Забороняється використовувати цей інструмент для усмоктування пилю, який становить небезпеку.
- ▶ Використовуйте цей інструмент тільки для сухого прибирання.

### 5.2.1 Увімкнення/вимкнення інструмента

1. Щоб увімкнути інструмент, переведіть вимикач інструмента у положення **MAX**.



Щоб пиросос працював довгий час зі зменшеною потужністю усмоктування, установіть вимикач інструмента у положення **ECO**.

2. Щоб вимкнути інструмент, переведіть вимикач інструмента у положення **OFF**.

### 5.2.2 Чищення фільтра

1. Увімкніть інструмент.
2. Закрийте кінець шланга долонею.
3. Зачекайте, доки не буде досягнута максимальна сила усмоктування.
4. Натисніть кнопку **CLEAN** 4–5 разів.
5. Вимкніть інструмент.

### 5.2.3 Завершення роботи з пирососом

1. Переведіть вимикач інструмента у положення **OFF**.
2. Спорожніть контейнер для пилю та протріть інструмент вологою тканиною.
3. Зафіксуйте шланг у тримачі шланга.
4. Зніміть насадки.
5. Зберігайте пиросос у сухому приміщенні, захищеному від доступу сторонніх осіб.
  - ▶ **УВАГА!** Цей пиросос дозволяється зберігати тільки у закритому приміщенні.

## 6 Догляд і технічне обслуговування



### ПОПЕРЕДЖЕННЯ

**Небезпека травмування під час виконання робіт на інструменті з установленою акумуляторною батареєю !**

- ▶ Завжди діставайте з інструмента акумуляторну батарею, перш ніж розпочинати будь-які роботи з догляду та технічного обслуговування!



### Догляд за інструментом

- Обережно видаляйте накопичення бруду.
- Обережно прочищайте вентиляційні прорізи сухою щіткою.
- Протирайте корпус вологою тканиною. Забороняється використовувати миючі засоби, що містять силікон, оскільки вони можуть пошкодити пластмасові деталі.

### Догляд за літій-іонними акумуляторними батареями

- Тримайте акумуляторну батарею у чистоті, не допускайте її забруднення мастильними матеріалами.
- Протирайте корпус вологою тканиною. Забороняється використовувати миючі засоби, що містять силікон, оскільки вони можуть пошкодити пластмасові деталі.
- Уникайте потрапляння вологи всередину інструмента.

### Технічне обслуговування

- Регулярно перевіряйте усі зовнішні частини на наявність пошкоджень, а органи керування інструмента – на предмет справної роботи.
- Якщо Ви виявили пошкодження та/або порушення функціональності інструмента, припиніть його використання. Негайно зверніться до сервісної служби компанії **Hilti** для здійснення ремонту.
- Після проведення догляду і технічного обслуговування встановіть усі захисні пристрої та перевірте їхню роботу.



Щоб гарантувати належну роботу інструмента, використовуйте тільки оригінальні запасні частини та видаткові матеріали. Рекомендовані запасні частини, видаткові матеріали та приладдя для Вашого інструмента Ви можете придбати у найближчому магазині **Hilti Store** або на веб-сайті [www.hilti.group](http://www.hilti.group).

#### 6.1 Заміна фільтра

1. Вимкніть інструмент.
2. Відкрийте два фіксатори.
3. Зніміть верхню частину пилососа з контейнера для сміття.
4. Щоб від'єднати раму фільтра, поверніть фіксатор фільтра на 180°.
5. Дістаньте фільтр разом із рамою фільтра.
6. Очистьте від пилу ущільнення та кріплення рами фільтра.
7. Установіть раму фільтра на новий фільтр.
8. Уставте раму фільтра у передбачений для неї тримач.
9. Закріпіть раму фільтра за допомогою фіксаторів фільтра.
10. Установіть верхню частину пилососа назад на контейнер для сміття та закрийте два фіксатори.

#### 6.2 Заміна фільтра-мішка з нетканого матеріалу

1. Натисніть кнопку деблокування фільтра для очищення витяжного повітря, після чого дістаньте тримач фільтра.
2. Від'єднайте фільтр-мішок із нетканого матеріалу від тримача фільтра.
3. Закріпіть на тримачі фільтра новий фільтр-мішок із нетканого матеріалу.
4. Закріпіть тримач фільтра на інструменті.

## 7 Транспортування і зберігання акумуляторних інструментів

### Транспортування



#### ОБЕРЕЖНО

#### Непередбачене увімкнення інструмента під час транспортування !

- ▶ На час транспортування завжди діставайте з інструмента акумуляторну батарею!
- ▶ Вийміть акумуляторні батареї.
- ▶ Не слід перевозити акумуляторні батареї у незапакованому вигляді.
- ▶ Перш ніж використовувати інструмент та акумуляторні батареї після дальніх перевезень, їх слід перевірити на наявність пошкоджень.



## Зберігання



### ПОПЕРЕДЖЕННЯ

**Непередбачене пошкодження інструмента через несправність акумуляторної батареї або через виток електроліту з акумуляторної батареї !**

- ▶ На час зберігання завжди діставайте з інструмента акумуляторну батарею!
- ▶ Зберігайте інструмент та акумуляторні батареї у якомога більш прохолодному та сухому місці.
- ▶ Забороняється зберігати акумуляторні батареї на сонці, на опалювальних приладах або на підвіконні.
- ▶ Зберігайте інструмент та акумуляторні батареї у сухому місці, недоступному для дітей та сторонніх осіб.
- ▶ Перш ніж використовувати інструмент та акумуляторні батареї після довгого зберігання, їх слід перевірити на наявність пошкоджень.

## 8 Допомога у разі виникнення несправностей

У разі виникнення несправностей, які не зазначені у цій таблиці або які Ви не можете полагодити самостійно, зверніться до сервісної служби компанії **Hilti**.

### 8.1 Пошук і усунення несправностей

Несправність	Можлива причина	Рішення
Акумуляторна батарея не зафіксується з чітко відчутним подвійним клацанням.	Фіксатор акумуляторної батареї засмічений.	▶ Прочистіть зачіпку фіксатора та встановіть акумуляторну батарею.
1 світлодіод мигає. Інструмент не працює.	Акумуляторна батарея розряджена.	▶ Замініть акумуляторну батарею та зарядіть розряджену акумуляторну батарею.
	Акумуляторна батарея занадто холодна або гаряча.	▶ Зачекайте, доки акумуляторна батарея повільно нагріється або охолоне до кімнатної температури.
4 світлодіоди мигають.	Двигун перегрівся.	▶ Вимкніть інструмент. ▶ Зачекайте 10 хвилин. ▶ Видаліть засмічення фільтра, забірною штуцера, шланга та випускного фільтра. ▶ Увімкніть інструмент.
Зменшена потужність усмокування.	Заповнений контейнер для сміття.	▶ Спорожніть контейнер для сміття.
	Заблокований усмокувальний шланг або насадка.	▶ Прочистьте усмокувальний шланг або насадку.
	Фільтр заблокований	▶ Прочистьте фільтр. → стор. 182
		▶ Замініть фільтр. → стор. 183
	▶ Перевірте, чи належним чином установлений фільтр.	
Пошкоджений усмокувальний шланг або насадка.	▶ Замініть усмокувальний шланг або насадку.	
Усмокувальний шланг закріплений неналежним чином.	▶ Приєднайте/від'єднайте усмокувальний шланг. → стор. 182	
Легкі удари електричного струму.	Електростатичні ефекти.	▶ Збільште вологість повітря. ▶ Використовуйте пиросос у режимі <b>ECO</b> .




## 9 Утилізація

### ПОПЕРЕДЖЕННЯ

**Ризик отримання травм внаслідок неналежної утилізації!** Небезпека для здоров'я внаслідок контакту з газами або рідинами, що виходять з акумуляторної батареї.

- ▶ Пошкоджені акумуляторні батареї забороняється пересилати поштою або кур'єрською службою!
- ▶ Закрийте контакти акумуляторних батарей електронепровідним матеріалом, щоб запобігти короткому замиканню.
- ▶ Утилізуйте акумуляторні батареї таким чином, щоб вони не потрапили до рук дітей.
- ▶ Щоб утилізувати акумуляторну батарею, передайте її до найближчого магазину **Hilti Store** або зверніться до представника відповідної компанії з утилізації відходів.

 Більшість матеріалів, з яких виготовлено інструменти компанії **Hilti**, придатні для вторинної переробки. Передумовою для їхньої вторинної переробки є належне сортування відходів за типом матеріалу. У багатьох країнах світу компанія **Hilti** приймає старі інструменти для їхньої утилізації. Щоб отримати додаткову інформацію, звертайтеся до сервісної служби компанії **Hilti** або до свого торгового консультанта.



- ▶ Не викидайте електроінструменти, електронні пристрої та акумуляторні батареї у баки для побутового сміття!

## 10 Гарантійні зобов'язання виробника

- ▶ Із питань гарантії, будь ласка, звертайтеся до Вашого місцевого партнера компанії **Hilti**.

## Оригінально Ръководство за експлоатация

### 1 Дани за документацията

#### 1.1 Към настоящата документация

- Преди въвеждане в експлоатация прочетете настоящата документация. Това е предпоставка за безопасна работа и безаварийна употреба.
- Съблюдавайте указанията за безопасност и предупреждение в настоящата документация и върху продукта.
- Съхранявайте Ръководството за експлоатация винаги заедно с продукта и предавайте продукта на други лица само заедно с настоящото ръководство.

#### 1.2 Условни обозначения

##### 1.2.1 Предупредителни указания

Предупредителните указания предупреждават за опасност в зоната около продукта. Използват се следните сигнални думи:

### ОПАСНОСТ

#### ОПАСНОСТ !

- ▶ Отнася се за непосредствена опасност от заплаха, която води до тежки телесни наранявания или смърт.

### ПРЕДУПРЕЖДЕНИЕ

#### ПРЕДУПРЕЖДЕНИЕ !

- ▶ Отнася се за възможна опасност от заплаха, която може да доведе до тежки телесни наранявания или смърт.



## ПРЕДПАЗЛИВОСТ

### ВНИМАНИЕ !

- ▶ Отнася се за възможна опасна ситуация, която може да доведе до телесни наранявания или материални щети.

#### 1.2.2 Символи в документацията

В настоящата документация се използват следните символи:

	Преди употреба прочетете Ръководството за експлоатация
	Препоръки при употреба и друга полезна информация
	Боравене с рециклируеми материали
	Не изхвърляйте електроуреди в битовите отпадъци

#### 1.2.3 Символи във фигурите

Във фигурите се използват следните символи:

	Тези числа препращат към съответната фигура в началото на настоящото ръководство
	Номерацията възпроизвежда последователното изпълнение на работните стъпки в изображението и може да се различава от работните стъпки в текста
	Позиционните номера се използват във фигурата <b>Преглед</b> и препращат към номерата на легендата в Раздел <b>Преглед на продукта</b>
	Този знак трябва да предизвика Вашето специално внимание при работа с продукта.
	Продуктът поддържа безжичен пренос на данни, който е съвместим с iOS- и Android платформи.
Li-Ion	Литиево-йонен акумулатор
	Използвани типове <b>Hilti</b> литиево-йонни акумулатори. Съблюдавайте указанията в Раздел <b>Употреба по предназначение</b> .
	Никога не използвайте акумулатора като ударен механизъм.
	Не оставяйте акумулатора да падне. Не използвайте акумулатор, който е бил ударен или е повреден по друг начин.

### 1.3 Символи върху продукта

#### 1.3.1 Символи в зависимост от продукта

Върху продукта се използват следните символи:

	Постоянен ток
	Не всмуквайте влагата

#### 1.4 Информация за продукта

**Hilti** Продуктите са предназначени за професионални потребители и могат да бъдат обслужвани, поддържани в изправност и ремонтирани само от оторизиран компетентен персонал. Този персонал трябва да бъде специално инструктиран за възможните опасности. Продуктът и неговите приспособления могат да бъдат опасни, ако бъдат експлоатирани неправомерно от неквалифициран персонал или ако бъдат използвани не по предназначение.

Обозначението на типа и серийният номер са отбелязани върху типовата табелка.



- ▶ Пренесете серийния номер в представената по-долу таблица. Вие се нуждаете от данните за продукта, когато се обръщате с въпроси към наше представителство или сервизен отдел.

Данни за продукта → страница 187

#### Данни за продукта

Праходмукачка за сухо почистване	VC 5-A22
Поколение	01
Сериен №	

### 1.5 Декларация за съответствие

Ние декларираме на собствена отговорност, че описаният тук продукт отговаря на действащите директиви и стандарти. Копие на Декларацията за съответствие ще намерите в края на настоящата документация.

Тук се съхранява Техническата документация:

Hilti Entwicklungsgesellschaft mbH | Zulassung Geräte | Hiltistraße 6 | 86916 Kaufering, DE

## 2 Безопасност

### 2.1 Общи указания за безопасна работа с електрически уреди

**⚠ ПРЕДУПРЕЖДЕНИЕ! Запознайте се с всички указания за безопасност и инструкции.** Неспазването на приведените по-долу указания за безопасност и инструкции може да причини електрически удар, пожар и/или тежки наранявания.

Съхранявайте всички указания за безопасност и инструкции за бъдещи справки.

- ▶ Продуктът не е предназначен за ползване от лица (включително деца) с ограничени физически, сензорни или умствени способности или с недостатъчен опит, и/или недостатъчни познания.
- ▶ Уредът може да бъде използван само от лица, които са наясно с неговите функции, получили са указания във връзка с безопасното му използване и разбират възникващите вследствие на това опасности. Уредът не е предназначен за ползване от деца.
- ▶ Децата не трябва да играят с уреда. Почистването и потребителската поддръжка не трябва да бъдат извършвани от деца, оставени без надзор.
- ▶ Не трябва да бъдат изсмуквани застрашаващи здравето, горими и/или взривоопасни прахове (магнезиево-алуминиев прах и т.н.). Материалите, които са по-горещи от 60°C, не трябва да бъдат изсмуквани (напр. тлеещи цигари, гореща пепел).
- ▶ Не използвайте вода, масла, смазки или почистващи препарати.
- ▶ Не използвайте бензин или други запалими течности по време на дейности по почистване.

### 2.2 Грижливо отношение към акумулатори и внимателно боравене с тях

- ▶ Спазвайте специалните нормативни изисквания за транспорт, съхранение и експлоатация на литиево-йонни акумулатори.
- ▶ Дръжте акумулаторите далече от високи температури, пряка слънчева светлина и огън.
- ▶ Акумулаторите не трябва да се разглобяват, смачкват, да се нагряват над 80°C (176°F) или да се изгарят.
- ▶ Не използвайте или не зареждайте акумулатори, които са били ударени, паднали са от височина повече от един метър или са били повредени по друг начин. В този случай винаги се свързвайте с Вашия **Hilti сервиз**.
- ▶ Ако акумулаторът е много горещ на пипане, той може да има дефект. Поставете акумулатора на видимо, незапалимо място с достатъчно разстояние до запалими материали. Оставете акумулатора да се охлади. Ако след един час акумулаторът е все още твърде горещ на допир, той е неизправен. Свържете се с **Hilti сервиз**.

### 2.3 Допълнителни указания за безопасна работа с праходмукачка

#### Безопасност на работното място

- ▶ Дръжте деца и странични лица на безопасно разстояние, докато работите с електроинструмента. Ако вниманието Ви бъде отклонено, може да загубите контрол върху уреда.

#### Безопасна работа с електроинструменти

- ▶ Избягвайте допир на тялото до заземени повърхности като тръби, отоплителни уреди, печки и хладилници. Рискът от възникване на електрически удар се увеличава, ако тялото Ви е заземено.



- ▶ Предпазвайте прахосмукачките от дъжд или влага. Проникването на вода в прахосмукачката увеличава риска от възникване на електрически удар.

### Безопасен начин на работа

- ▶ Бъдете концентрирани, следете внимателно действията си и постъпвайте разумно при работа с електроинструмент. Не използвайте електроинструмент, ако сте уморени или се намирате под въздействие на наркотици, алкохол или медикаменти. Само един момент на невнимание при използването на електроинструмента може да доведе до сериозни наранявания.
- ▶ Носете лични предпазни средства и работете винаги със защитни очила. Носенето на лични предпазни средства, като прахозащитна маска, обезопасени обувки със стабилен грайфер, защитна каска или антифони, според вида и употребата на електроинструмента, намалява риска от наранявания.
- ▶ Не използвайте прахосмукачката в силно запрашена среда.
- ▶ Ако акумулаторът се използва неправилно, от него може да излезе течност. Избягвайте контакта с нея. Излизашата от акумулатора течност може да причини кожни раздразнения или изгаряния. При контакт изплакнете мястото обилно с вода. Ако течността попадне в очите, изплакнете очите обилно с вода и потърсете допълнително лекарска помощ.

### Използване и обслужване на електроинструмента

- ▶ Съхранявайте неизползвани в момента електроинструменти извън досега на деца. Не допускайте уредът да бъде използван от лица, които не са запознати с него или не са прочели настоящите инструкции. Когато са в ръцете на неопитни потребители, електроинструментите могат да бъдат опасни.
- ▶ Отнасяйте се към електроинструментите грижливо. Проверявайте дали подвижните елементи функционират безупречно и не заклинват, дали има счупени или повредени части, които нарушават функциите на електроинструмента. Преди да използвате уреда, предайте повредените части за ремонт. Много от злополуките се дължат на лошо поддържани електроинструменти.
- ▶ Използвайте електроинструменти, принадлежности, сменяеми инструменти и т.н. съгласно настоящите инструкции. Съобразявайте се и с конкретните работни условия и с дейностите, които трябва да бъдат извършвани. Употребата на електроинструменти за цели, различни от предвидените от производителя, може да доведе до опасни ситуации.
- ▶ Използвайте правилния уред. Не използвайте уреда за цели, за които той не е предназначен, а само по предписание и в исправно състояние.
- ▶ Не използвайте прахосмукачката като прахоуловител, в комбинация с електроуреди.
- ▶ Използвайте прахосмукачката само с вграден филтър.
- ▶ Избягвайте неволно включване на уреда. Изключете уреда, преди да поставите акумулатора, да го повдигате или транспортирате. Не носете уреда с поставен пръст върху включвателя/изключателя. Ако уредът не се използва по време на работна пауза, преди поддръжка, при смяна на инструменти и при транспортиране, акумулаторът трябва да се отстрани от уреда.
- ▶ Не седете или не стойте върху уреда.

### Сервизиране

- ▶ Ремонтът на електроинструмента Ви трябва да се извършва само от квалифицирани специалисти и само с оригинални резервни части. По този начин се гарантира съхранение на безопасността на електроинструмента.

## 3 Описание

### 3.1 Употреба по предназначение

Описание на тук продукт представлява прахосмукачка, подходяща за професионална употреба, например в хотели, училища, болници, фабрики, магазини, офиси и отдавани под наем помещения. Тя е приложима само за сухо почистване.

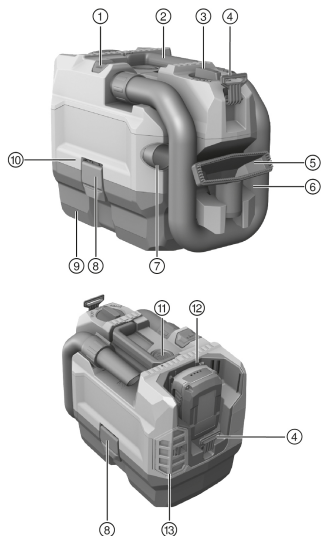
**Hilti** Продуктите са предназначени за професионални потребители и могат да бъдат обслужвани, поддържани в исправност и ремонтирани само от оторизиран компетентен персонал. Продуктът и неговите приспособления могат да бъдат опасни, ако бъдат експлоатирани неправомочно от неквалифициран персонал или ако бъдат използвани не по предназначение.

- ▶ За този продукт използвайте само литиево-йонните акумулатори на **Hilti** от тип B 22.
- ▶ За тези акумулатори използвайте само зарядните устройства на **Hilti** от серия C4/36.





### 3.2 Преглед на продукта 1



- ① **EJECT**-бутон за маркуч
- ② Ръкохватка
- ③ Превключвател
- ④ Държач за ремък за рамо
- ⑤ Ръчна дюза
- ⑥ Маркуч
- ⑦ Дюза за фуги
- ⑧ Заклучваща скоба
- ⑨ Контейнерче за боклук
- ⑩ Смукателна глава
- ⑪ **CLEAN**-бутон за почистване на филтъра
- ⑫ Гнездо за батерии
- ⑬ Филтър за пречистване на въздуха

### 3.3 Превключвател

Състояние	Значение
ECO	Режим за пестене на енергия
MAX	Включване
OFF	Изключване

### 3.4 Обем на доставката

прахосмукачка за сухо почистване, включително филтърен елемент, смукателен маркуч окомплектован, ръчна дюза, дюза за фуги, ремък за рамо и Ръководство за експлоатация.

Други системни продукти, разрешени за Вашия продукт, ще намерите във Вашия **Hilti Store** или онлайн на: [www.hilti.group](http://www.hilti.group) | САЩ: [www.hilti.com](http://www.hilti.com)

### 3.5 Индикатор на литиево-йонния акумулатор

Състоянието на зареждане на литиево-йонния акумулатор и смущенията в уреда се сигнализират чрез индикатора на литиево-йонния акумулатор. Състоянието на зареждане на литиево-йонния акумулатор се индикира след натискане на един от двата бутона за освобождаване на акумулатора.

Състояние	Значение
4 светодиода светят.	Състояние на зареждане: 75 % до 100 %
3 светодиода светят.	Състояние на зареждане: 50 % до 75 %
2 светодиода светят.	Състояние на зареждане: 25 % до 50 %
1 светодиод свети.	Състояние на зареждане: 10 % до 25 %
1 светодиод мига, уредът е в готовност за работа.	Състояние на зареждане: < 10 %
1 светодиод мига, уредът не е в готовност за работа.	Акумулаторът е прегрял.
4 светодиода мигат, уредът не е в готовност за работа.	Уредът е претоварен или е прегрял.





При задействан превключвател и до 5 секунди след освобождаването на превключвателя става невъзможно прочитането на данните за състоянието на зареждане.

При мигачи светодиоди на индикацията за състояние на зареждане на акумулатора, моля, съблюдавайте указанията в Раздел Помощ при наличие на смущения.

### 3.6 Индикатор за претоварване и прегряване

Уредът е оборудван с електронна защита от претоварване и защита от прегряване. При претоварване или прегряване уредът се изключва автоматично. Ако ключът за управление се освободи и отново се натисне, може да се получи забавяне при включване (фази на охлаждане на уреда).

## 4 Технически данни

	VC 5-A22
Номинално напрежение (DC)	21,6 В
Номинален ток	16 А
Тегло в съответствие ЕРТА-Procedure 01 (измерено с B225.2)	5,2 кг
Околна температура	-17 °C ... 60 °C
Температура на съхранение	-20 °C ... 70 °C

### 4.1 Информация за шума и вибрациите, измерени по EN 60335-2-69

	VC 5-A22
Ниво на звуково налягане ( $L_{pA}$ )	70,9 дБ(A)
Ниво на звукова мощност ( $L_{WA}$ )	85,2 дБ(A)
Отклонение	2,4 дБ(A)
Емисионна стойност на трептенията ( $a_n$ )	< 2,5 м/с <sup>2</sup>
Отклонение (К)	Включено в стойността

## 5 Експлоатация

### 5.1 Подготовка на работата

Съблюдавайте указанията за безопасност и предупреждение в настоящата документация и върху продукта.

**ПРЕДУПРЕЖДЕНИЕ** Уредът може да бъде експлоатиран само от оторизиран и обучен персонал.

#### 5.1.1 Зареждане на акумулатор

1. Преди зареждането прочетете Ръководството за експлоатация на зарядното устройство.
2. Уверете се, че контактите на акумулатора и на зарядно устройство са чисти и сухи.
3. Заредете акумулатора в одобрено зарядно устройство. → страница 188

#### 5.1.2 Поставяне на акумулатор



#### **ПРЕДУПРЕЖДЕНИЕ**

**Опасност от нараняване поради късо съединение или падащ акумулатор!**

- ▶ Преди поставянето на акумулатора се уверете, че контактите на акумулатора и контактите на продукта са почистени от замърсявания.
- ▶ Уверете се, че акумулаторът се застопорява винаги правилно.

1. Преди първото пускане в експлоатация зареждайте акумулатора докрай.
2. Плъзнете акумулатора в продукта, докато се застопори с ясно щракване.
3. Контролирайте стабилното положение на акумулатора.

#### 5.1.3 Отстраняване на акумулатор

1. Натиснете бутоните за деблокиране на акумулатора.



2. Извадете акумулатора от уреда.

#### 5.1.4 Смяна на филтърна торбичка

1. Изключете уреда.
2. Отворете двете заключващи скоби.
3. Отделете смукателната глава от контейнерчето за боклук.
4. Извадете филтърната торбичка и отстранете държача за филтърната торбичка.
5. Плъзнете държача за филтърната торбичка върху нова филтърна торбичка.
6. Закрепете държача с филтърната торбичка към ребрата на контейнерчето за боклук.
7. Поставете смукателната глава върху контейнерчето за боклук и затворете двете заключващи скоби.

#### 5.1.5 Монтиране / отстраняване на смукателен маркуч

1. Свържете смукателния маркуч към входния фитинг за смукателен маркуч.
  - ▶ Смукателният маркуч се застопорява с ясно щракване.
2. За да отстраните смукателния маркуч, задръжте бутона **EJECT** в натиснато положение.
3. Отстранете смукателния маркуч от входния фитинг за смукателен маркуч.

## 5.2 Дейности

### ПРЕДУПРЕЖДЕНИЕ

#### Опасност от нараняване !

- ▶ С този продукт не трябва да се изсмукват опасни прахове.
- ▶ Използвайте този продукт само за приложение в сухото строителство.

#### 5.2.1 Включване / изключване на уред

1. За да включите уреда, завъртете превключвателя в следното положение **MAX**.



За да регулирате продължителната работа при намалена всмукателна мощност, поставете превключвателя в следното положение **ECO**.

2. За да изключите уреда, поставете превключвателя в следното положение **OFF**.

#### 5.2.2 Почистване на филтър

1. Включете уреда.
2. Затворете края на маркуча ръчно.
3. Изчакайте, докато се установи максималното понижено налягане.
4. Натиснете бутона **CLEAN** 4-5 пъти.
5. Изключете уреда.

#### 5.2.3 След изсмукването

1. Завъртете превключвателя в следното положение: **OFF**.
2. Изпразнете контейнерчето и почистете уреда, като го избършете с влажна кърпа.
3. Фиксирайте маркуча към държача за маркуча.
4. Наместете дюзите.
5. Поставете прахосмукачката в сухо помещение, защитена от неправомерно използване.
  - ▶ **ВНИМАНИЕ** Тази прахосмукачка може да бъде съхранявана само в затворени помещения.

## 6 Обслужване и поддръжка

### ПРЕДУПРЕЖДЕНИЕ

#### Опасност от нараняване при поставен акумулатор !

- ▶ Винаги изваждайте акумулатора преди всяка дейност по обслужване и поддръжка!

#### Грижи за уреда

- Отстранявайте внимателно напластените замърсявания.
- Почиствайте внимателно вентилационните отвори със суха четка.
- Почиствайте корпуса само с леко навлажнена кърпа. Не използвайте препарати за почистване със силикон, тъй като те могат да увредят пластмасовите части.



## Грижи за литиево-йонни акумулатори

- Поддържайте акумулатора почистен от масла и смазки.
- Почиствайте корпуса само с леко навлажнена кърпа. Не използвайте препарати за почистване със силикон, тъй като те могат да увредят пластмасовите части.
- Не допускате проникване на влага.

## Поддръжка

- Редовно проверявайте всички видими части за наличие на повреди, а елементите за управление - за изправно функциониране.
- Не работете с продукта при наличие на повреди и/или смущения във функциите. Незабавно предавайте уреда в сервис на **Hilti** за ремонт.
- След извършване на дейности по обслужване и поддръжка монтирайте всички защитни устройства и проверете функциите.



За безопасна работа използвайте само оригинални резервни части и консумативи. Разрешените от нас резервни части, консумативи и принадлежности за Вашия продукт ще намерите във Вашия **Hilti Store** или на: [www.hilti.group](http://www.hilti.group).

### 6.1 Смяна на филтър

1. Изключете уреда.
2. Отворете двете заключващи скоби.
3. Отделете смукателната глава от контейнерчето за боклук.
4. За да извадите филтърната рамка, завъртете фиксатора за филтъра на 180°.
5. Извадете филтъра с филтърната рамка.
6. Почистете от прах уплътнението и гнездото за филтърната рамка.
7. Поставете филтърната рамка върху филтър.
8. Поставете филтърната рамка в държача за филтърната рамка.
9. Блокирайте филтърната рамка с фиксаторите за филтъра.
10. Поставете смукателната глава върху контейнерчето за боклук и затворете двете заключващи скоби.

### 6.2 Смяна на филтърно платно

1. Натиснете бутона за деблокиране на филтъра за пречистване на въздуха и извадете филтърния носител.
2. Отделете филтърното платно от филтърния носител.
3. Закрепете ново филтърно платно към филтърния носител.
4. Закрепете филтърния носител към уреда.

## 7 Транспорт и съхранение на акумулаторни уреди

### Транспорт



#### ПРЕДПАЗЛИВОСТ

#### Неволно включване при транспортиране !

- ▶ Винаги транспортирайте Вашите продукти без поставени акумулатори!
- ▶ Извадете акумулатора.
- ▶ Не транспортирайте акумулаторите в насипно състояние.
- ▶ След продължително транспортиране преди употреба проверявайте уреда и акумулаторите за наличие на повреди.

### Съхранение



#### ПРЕДУПРЕЖДЕНИЕ

#### Неволна повреда, дължаща се на дефектни или изтичащи акумулатори !

- ▶ Винаги съхранявайте Вашите продукти без поставени акумулатори!
- ▶ Съхранявайте уреда и акумулаторите по възможност на сухо и прохладно място.
- ▶ Никога не съхранявайте акумулаторите на слънце, върху отоплителни уреди или зад стъкла на прозорци.
- ▶ Съхранявайте уреда и акумулаторите далеч от достъпа на деца и неоторизирани лица.



- ▶ След продължително съхранение преди употреба проверявайте уреда и акумулаторите за наличие на повреди.

## 8 Помощ при наличие на смущения

При наличие на смущения, които не са посочени в таблицата или които Вие сами не можете да отстраните, моля, обърнете се към нашия сервиз на **Hilti**.

### 8.1 Локализиране на повреди

Смущение	Възможна причина	Решение
Акумулаторът не се застопорява с ясно "двойно щракване".	Фиксиращата планка на акумулатора е замърсена.	▶ Почистете фиксиращата планка и застопорете акумулатора.
1 светодиод мига. Уредът не функционира.	Акумулаторът е разреден.	▶ Сменете акумулатора и заредете изтощения акумулатор.
	Акумулаторът е твърде студен или твърде горещ.	▶ Оставете акумулаторът да се нагрее или охлади бавно до стайна температура.
4 светодиода мигат.	Моторът е прегреял.	▶ Изключете уреда. ▶ Изчакайте 10 минути. ▶ Отстранете запушалките от филтъра, входящите щуцери, маркуча и изходния филтър. ▶ Включете уреда.
Понижена всмукателна мощност.	Контейнерчето за боклук е пълно.	▶ Изпразнете контейнерчето за боклук.
	Смукателният маркуч или дюзата са запушени.	▶ Почистете смукателния маркуч и дюзата.
	Филтърът е запушен	▶ Почистете филтъра. → страница 191
		▶ Сменете филтъра. → страница 192
		▶ Проверете правилното положение на филтъра.
Смукателният маркуч или дюзата са повредени.	▶ Сменете смукателния маркуч или дюзата.	
Смукателният маркуч не е застопорен.	▶ Монтирайте / отстранете смукателния маркуч. → страница 191	
Леки токови удари.	Електростатично зареждане.	▶ Увеличете влажността на въздуха. ▶ Изсмуквайте в режим <b>ECO</b> .

## 9 Третиране на отпадъци



### ПРЕДУПРЕЖДЕНИЕ

**Риск от нараняване поради неправилно третиране на отпадъците!** Опасности за здравето поради изпускане на газове и течности.

- ▶ Не доставяйте или не изпращайте повредени акумулатори!
- ▶ Покривайте връзките с непроводим материал, за да предотвратите къси съединения.
- ▶ Изхвърляйте акумулаторите по такъв начин, че да не могат да попаднат в ръцете на деца.
- ▶ Изхвърляйте акумулатора във Вашия **Hilti Store** или се свържете с местната компания за управление на отпадъците.

**Hilti** продуктите са произведени в по-голямата си част от материали за многократна употреба. Предпоставка за многократното им използване е тяхното правилно разделяне. В много страни **Hilti**



взема Вашите употребявани уреди обратно за рециклиране. Попитайте отдела на **Hilti** за обслужване на клиенти или Вашия търговски консултант.



- ▶ Не изхвърляйте електроинструменти, електронни устройства и акумулатори в битовите отпадъци!

## 10 Гаранция на производителя

- ▶ При въпроси относно гаранционните условия, моля, обърнете се към Вашия партньор на **Hilti** по места.

# Manual de utilizare original

## 1 Date privind documentația

### 1.1 Referitor la această documentație

- Înainte de punerea în funcțiune, citiți complet această documentație. Aceasta este condiția necesară pentru un lucru în siguranță și pentru o manevrare fără defecțiuni.
- Aveți în vedere indicațiile de securitate și de avertizare din această documentație și de pe produs.
- Păstrați întotdeauna manualul de utilizare în preajma produsului și predați-l altor persoane numai împreună cu aceste manual.

### 1.2 Explicitarea simbolurilor

#### 1.2.1 Indicații de avertizare

Indicațiile de avertizare avertizează împotriva pericolelor care apar în lucrul cu produsul. Sunt utilizate următoarele cuvinte-semnal:

#### **PERICOL**

##### **PERICOL !**

- ▶ Pentru un pericol iminent și direct, care duce la vătămări corporale sau la accidente mortale.

#### **ATENȚIONARE**

##### **ATENȚIONARE !**

- ▶ Pentru un pericol iminent și posibil, care poate duce la vătămări corporale sau la accidente mortale.





#### **AVERTISMENT**

##### **AVERTISMENT !**

- ▶ Pentru o situație potențial periculoasă, care poate duce la vătămări corporale sau pagube materiale.

#### 1.2.2 Simboluri în documentație

În această documentație sunt utilizate următoarele simboluri:

	Citiți manualul de utilizare înainte de folosire
	Indicații de folosire și alte informații utile
	Lucrul cu materiale reutilizabile
	Nu aruncați aparatele electrice în containerele de gunoi menajer

#### 1.2.3 Simboluri în imagini

Următoarele simboluri sunt utilizate în imagini:



<b>2</b>	Aceste numere fac trimitere la imaginea respectivă de la începutul acestor instrucțiuni
3	Numerotarea reflectă ordinea etapelor de lucru în imagine și poate să difere de etapele de lucru din text
<b>11</b>	Numerele pozițiilor sunt utilizate în figura <b>Vedere generală</b> și fac trimitere la numerele din legendă în paragraful <b>Vedere generală a produsului</b>
	Acest semn are rolul de a stimula o atenție deosebită din partea dumneavoastră în lucrul cu produsul.
	Produsul este dublat de transmisie fără fir a datelor, care este compatibilă cu platformele iOS și Android.
Li-Ion	Acumulator Li-Ion
	Seria de tip a acumulatorului Li-Ion <b>Hilti</b> utilizat. Rugăm aveți în vedere datele din capitolul <b>Utilizarea conformă cu destinația</b> .
	Nu folosiți niciodată acumulatorul ca unealtă percutoare.
	Nu lăsați acumulatorul să cadă. Nu utilizați niciun acumulator care a suferit o lovitură sau este deteriorat într-un alt mod.

### 1.3 Simboluri pe produs

#### 1.3.1 Simboluri în funcție de produs

Pe produs sunt utilizate următoarele simboluri:

	Curent continuu
	Nu aspirați materiale cu umiditate

### 1.4 Informații despre produs

Produsele **Hilti** sunt destinate utilizatorilor profesioniști, iar operarea cu acestea, întreținerea și repararea lor sunt activități permise numai personalului autorizat și instruit. Acest personal trebuie să fie instruit în mod special cu privire la potențialele pericole. Produsul și mijloacele sale auxiliare pot genera pericole dacă sunt utilizate necorespunzător sau folosite inadecvat destinației de către personal neinstruit.

Indicativul de model și numărul de serie sunt indicate pe plăcuța de identificare.

- ▶ Transcrieți numărul de serie în tabelul următor. Datele despre produs vă sunt necesare în cazul solicitărilor de informații la reprezentanța noastră sau la centrul de service.

Date despre produs → Pagina 195

#### Date despre produs

Aspirator de materiale uscate	VC 5-A22
Generația	01
Număr de serie	

### 1.5 Declarație de conformitate

Declarăm pe propria răspundere că produsul descris aici este conform cu directivele și normele în vigoare. O imagine a declarației de conformitate găsiți la finalul acestei documentații.

Documentațiile tehnice sunt stocate aici:

**Hilti** Entwicklungsgesellschaft mbH | Zulassung Geräte | Hiltistraße 6 | 86916 Kaufering, DE

## 2 Securitate

### 2.1 Instrucțiuni de ordin general privind securitatea și protecția muncii pentru aparate electrice

**⚠ ATENȚIONARE!** Citiți toate instrucțiunile de protecție a muncii și instrucțiunile de lucru. Neglijențele în respectarea instrucțiunilor de protecție a muncii și a instrucțiunilor de lucru pot provoca electrocutări, incendii și/ sau accidentări grave.



Păstrați toate instrucțiunile de protecție a muncii și instrucțiunile de lucru pentru consultare în viitor.

- ▶ Produsul nu este destinat folosirii de către persoane (inclusiv copii) cu dizabilități fizice, perceptive sau intelectuale sau fără suficientă experiență și / sau cunoștințe insuficiente.
- ▶ Folosirea aparatului este permisă numai persoanelor care sunt familiarizate cu acesta, care au fost instruite în ce privește folosirea în siguranță și care înțeleg pericolele rezultate. Aparatul nu este destinat copiilor.
- ▶ Copiii nu au permisiunea de a se juca cu aparatul. Activitățile de curățare și de întreținere de către utilizator nu sunt permise copiilor fără supraveghere.
- ▶ Aspirarea pulberilor nocive pentru sănătate, inflamabile și/ sau explozive este interzisă (praf de magneziu-aluminiu etc.). Nu este permisă aspirarea materialelor mai fierbinți de 60°C (de ex. țigări mocnite, scrum fierbinte).
- ▶ Nu utilizați apă, uleiuri, unsori sau detergenți.
- ▶ Nu folosiți benzină sau alte lichide inflamabile pentru lucrări de curățare.

## 2.2 Manevrarea și folosirea cu precauție a acumulatorilor

- ▶ Respectați directivele speciale pentru transportul, depozitarea și exploatarea acumulatorilor Li-Ion.
- ▶ Feriți acumulatorii de influența temperaturilor înalte, de expunere directă la soare și de foc.
- ▶ Nu este permisă dezmembrarea, strivirea, încălzirea la peste 80°C (176°F) sau arderea acumulatorilor.
- ▶ Nu utilizați sau încărcați niciun acumulator care a suferit o lovitură, a căzut de la o înălțime sau a fost deteriorat într-un alt mod. În acest caz, luați legătura cu întotdeauna cu **Hilti Service**.
- ▶ Dacă acumulatorul se înfierbântă prea puternic pentru a putea fi ținut în mână, este posibil ca el să fie defect. Așezați acumulatorul într-un loc vizibil, fără pericol de incendiu, la o distanță suficientă față de materialele inflamabile. Lăsați acumulatorul să se răcească. Dacă acumulatorul este încă prea fierbinte pentru a putea fi ținut în mână după o oră, atunci el este defect. Luați legătura cu centrul de **service Hilti**.

## 2.3 Instrucțiuni suplimentare de protecție a muncii pentru aspirator

### Securitatea în locul de muncă

- ▶ Nu permiteți accesul copiilor și al altor persoane în zona de lucru pe parcursul utilizării sculei electrice. În cazul distragerii atenției, puteți pierde controlul asupra mașinii.

### Securitatea electrică

- ▶ Evitați contactul corpului cu suprafețele legate la pământ, cum ar fi țevile, sistemele de încălzire, plitele și frigiderele. Există un risc major de electrocutare atunci când corpul se află în contact cu obiecte legate la pământ.
- ▶ Feriți aspiratorul de praf de influența ploii și umidității. Pătrunderea apei într-un aspirator de praf crește riscul de electrocutare.

### Securitatea persoanelor

- ▶ Proceedați cu atenție, concentrați-vă la ceea ce faceți și lucrați în mod rațional atunci când manevrați o sculă electrică. Nu folosiți nicio sculă electrică dacă sunteți obosit sau dacă vă aflați sub influența drogurilor, alcoolului sau medicamentelor. Un moment de neatenție în folosirea sculei electrice poate duce la accidentări serioase.
- ▶ Purtați echipament personal de protecție și, întotdeauna, ochelari de protecție. Folosirea echipamentelor personale de protecție, ca de ex. masca anti-praf, încălțămintea antiderapantă, casca de protecție sau căștile antifonice, în funcție de tipul sculei electrice și de natura aplicației de lucru, duce la diminuarea riscului de accidentare.
- ▶ Nu utilizați aspiratorul de praf în medii puternic încărcate cu praf.
- ▶ La folosirea în mod eronat, este posibilă eliminarea de lichid din acumulatori. Evitați contactul cu acesta. Lichidul ieșit din acumulatori poate provoca iritații ale pielii sau arsuri. În caz de contact, spălați cu apă. Dacă lichidul ajunge în ochi, spălați ochii cu multă apă și solicitați suplimentar asistență medicală.

### Utilizarea și manevrarea sculei electrice

- ▶ Păstrați sculele electrice în locuri inaccesibile copiilor, atunci când nu le utilizați. Nu permiteți folosirea mașinii de către persoane care nu sunt familiarizate cu aceasta sau care nu au citit instrucțiunile de față. Sculele electrice sunt periculoase atunci când sunt folosite de persoane fără experiență.
- ▶ Îngrijiți sculele electrice cu multă atenție. Controlați funcționarea impecabilă a componentelor mobile și verificați dacă acestea nu se blochează, dacă există piese sparte sau care prezintă deteriorări de natură să influențeze negativ funcționarea sculei electrice. Dispuneți repararea pieselor deteriorate înainte de punerea în exploatare mașinii. Multe accidente se produc din cauza întreținerii defectuoase a sculelor electrice.





- ▶ Utilizați scula electrică, accesoriile, dispozitivele de lucru etc. corespunzător acestor instrucțiuni. Țineți seama de condițiile de lucru și de activitatea care urmează a fi desfășurată. Folosirea unor scule electrice destinate altor aplicații de lucru decât cele prevăzute poate conduce la situații periculoase.
- ▶ Utilizați aparatul adecvat. Nu folosiți aparatul în scopuri pentru care nu este prevăzut, ci numai în conformitate cu destinația sa și dacă este în stare impecabilă.
- ▶ Nu utilizați aspiratorul ca desprăfuitor, în combinație cu aparate electrice.
- ▶ Nu utilizați aspiratorul numai cu filtrul încorporat.
- ▶ Evitați posibilitatea de pornire involuntară. Deconectați aparatul înainte de a introduce acumulatorul, de a-l ridica sau transporta. Nu transportați mașina cu degetul pe comutatorul de pornire/oprire. În caz de nefolosire a aparatului, pe parcursul unei pauze de lucru, înaintea lucrărilor de întreținere, la schimbarea accesoriilor de lucru și pe parcursul transportului, acumulatorul va fi înlăturat din mașină.
- ▶ Nu vă așezați sau urcați pe aparat.

### Service

- ▶ Încredințați repararea sculei electrice a dumneavoastră numai personalului calificat de specialitate și numai în condițiile folosirii pieselor de schimb originale. În acest fel, este garantată menținerea siguranței de exploatare a sculei electrice.

## 3 Descriere

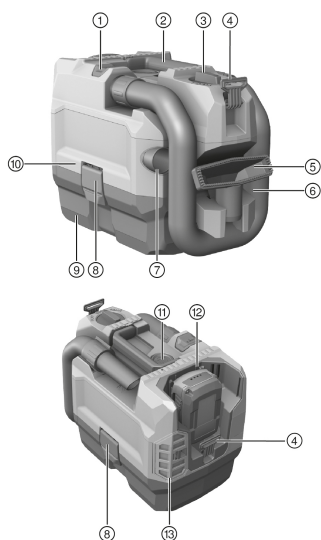
### 3.1 Utilizarea conformă cu destinația

Produsul descris aici este un aspirator de praf adecvat pentru activități de natură profesională, de exemplu în hoteluri, școli, spitale, fabrici, magazine, birouri și spații de închiriat. El este utilizabil numai pentru aplicații cu materiale uscate.

**Hilti** Produsele sunt destinate utilizatorilor profesioniști, iar operarea, întreținerea și repararea sunt permise numai personalului autorizat și instruit. Produsul și mijloacele sale auxiliare pot genera pericole dacă sunt utilizate necorespunzător sau folosite inadecvat destinației de către personal neinstruit.

- ▶ Utilizați pentru acest produs numai acumulatori Li-Ion **Hilti** din seria de tip B 22.
- ▶ Utilizați pentru acești acumulatori numai redsoarele **Hilti** din seria C4/36.

### 3.2 Vedere generală a produsului



- ① Tasta **EJECT** pentru furtun
- ② Mâner
- ③ Comutatorul aparatului
- ④ Suport de susținere pentru cureaua de umăr
- ⑤ Duză manuală
- ⑥ Furtun
- ⑦ Duză pentru spații înguste
- ⑧ Clamă de închidere
- ⑨ Recipient de murdărie
- ⑩ Calota aspiratorului
- ⑪ Tasta **CLEAN** pentru dispozitivul de curățare a filtrului
- ⑫ Locașul bateriilor
- ⑬ Filtru de aer uzat



### 3.3 Comutatorul aparatului

Starea	Semnificație
ECO	Modul de economie energie
MAX	Conectarea
OFF	Deconectarea

### 3.4 Setul de livrare

Aspirator de materiale uscate inclusiv element de filtru, furtun de aspirare complet, duză manuală, duză pentru spații înguste, curea de umăr și manual de utilizare.

Alte produse din sistem, avizate pentru produsul dumneavoastră, găsiți la centrul dumneavoastră **Hilti Store** sau online la: [www.hilti.group](http://www.hilti.group) | SUA: [www.hilti.com](http://www.hilti.com)

### 3.5 Indicația acumulatorului Li-Ion

Starea de încărcare a acumulatorului Li-Ion și defecțiunile la mașină sunt semnalizate prin indicatorul acumulatorului Li-Ion. Starea de încărcare a acumulatorului Li-Ion este indicată după atingerea uneia dintre cele două taste pentru deblocare cu acumulator.

Starea	Semnificație
4 LED-uri se aprind.	Starea de încărcare: 75 % până la 100 %
3 LED-uri se aprind.	Starea de încărcare: 50 % până la 75 %
2 LED-uri se aprind.	Starea de încărcare: 25 % până la 50 %
1 LED aprins.	Starea de încărcare: 10 % până la 25 %
1 LED se aprinde intermitent, mașina este pregătită de funcționare.	Starea de încărcare: < 10 %
1 LED se aprinde intermitent, mașina nu este pregătită de funcționare.	Acumulatorul este supraîncălzit.
4 LED-uri se aprind intermitent, mașina nu este pregătită de funcționare.	Mașina este suprasolicitată sau supraîncălzită.

Când comutatorul aparatului este acționat și până la 5 secunde după eliberarea comutatorului aparatului, interogarea stării de încărcare nu este posibilă.

Dacă LED-urile indicatorului stării de încărcare a acumulatorului se aprind intermitent, vă rugăm să consultați indicațiile din capitolul Asistență în caz de avarii.

### 3.6 Indicatorul de suprasarcină și de supraîncălzire

Mașina este echipată cu un dispozitiv electronic de protecție la suprasarcină și cu protecție la supraîncălzire. În caz de suprasolicitare sau de supraîncălzire, mașina se deconectează automat. Dacă se eliberează comutatorul de comandă și se apasă din nou, se pot produce întârzieri de conectare (fazele de răcire a mașinii).

## 4 Date tehnice

	VC 5-A22
Tensiunea nominală (CC)	21,6 V
Curentul nominal	16 A
Greutate, conform EPTA-Procedure 01 (măsurată cu B225.2)	5,2 kg
Temperatura ambiantă	-17 °C ... 60 °C
Temperatura de depozitare	-20 °C ... 70 °C



#### 4.1 Informații referitoare la zgomot și vibrații, măsurate conform EN 60335-2-69

	<b>VC 5-A22</b>
<b>Nivel presiunii acustice (<math>L_{pA}</math>)</b>	70,9 dB(A)
<b>Nivelul puterii acustice (<math>L_{WA}</math>)</b>	85,2 dB(A)
<b>Insecuritatea</b>	2,4 dB(A)
<b>Valoarea emisiei vibrațiilor (<math>a_h</math>)</b>	< 2,5 m/s <sup>2</sup>
<b>Insecuritatea (K)</b>	Luat în considerare în valoare

## 5 Modul de utilizare

### 5.1 Pregătirea lucrului

Aveți în vedere indicațiile de securitate și de avertizare din această documentație și de pe produs.  
**ATENȚIONARE** Operarea cu aparatul este permis numai personalului autorizat și cu pregătire specială.

#### 5.1.1 Încărcarea acumulatorului

- Înainte de încărcare, citiți manualul de utilizare al redresorului.
- Aveți în vedere ca la contactele acumulatorului și ale redresorului să existe curățenie și acestea să fie uscate.
- Încărcați acumulatorul într-un redresor avizat. → Pagina 197

#### 5.1.2 Introducerea acumulatorului

##### ATENȚIONARE

#### Pericol de accidentare Prin scurtcircuit sau căderea acumulatorului!

- ▶ Înainte de introducerea acumulatorului, asigurați-vă că la contactele acumulatorului și la contactele de pe produs nu există corpuri străine.
- ▶ Asigurați-vă că acumulatorul este întotdeauna fixat corect în poziție.

- Încărcați acumulatorul complet înainte de prima punere în funcțiune.
- Introduceți prin glisare acumulatorul în produs până când acesta se înclichetează cu zgomotul caracteristic.
- Controlați stabilitatea acumulatorului.

#### 5.1.3 Îndepărtarea acumulatorului

- Apăsați tastele pentru deblocare ale acumulatorului.
- Trageți acumulatorul afară din mașină.

#### 5.1.4 Schimbarea filtrului tip pungă

- Deconectați aparatul.
- Deschideți două clame de închidere.
- Desprindeți calota aspiratorului de pe recipientul de murdărie.
- Extrageți filtrul tip pungă și îndepărtați suportul de susținere pentru filtrul tip pungă.
- Introduceți prin glisare suportul de susținere pentru filtrul tip pungă pe un filtru tip pungă nou.
- Fixați suportul de susținere cu filtrul tip pungă în nervurile recipientului de murdărie.
- Așezați calota aspiratorului pe recipientul de murdărie și blocați cele două clame de închidere.

#### 5.1.5 Montarea/îndepărtarea furtunului de aspirare

- Racordați furtunul de aspirare la fittingul de admisie al furtunului de aspirare.
  - ▶ Furtunul de aspirare se fixează în poziție cu zgomot specific.
- Pentru a îndepărta furtunul de aspirare, țineți apăsat butonul **EJECT**.
- Îndepărtați furtunul de aspirare din fittingul de admisie al furtunului de aspirare.



## 5.2 Lucrări

### ATENȚIONARE

#### Pericol de accidentare !

- ▶ Cu acest produs nu este permisă aspirarea de pulberi periculoase.
- ▶ Utilizați acest produs numai pentru aplicații cu materiale uscate.

### 5.2.1 Conectarea/ deconectarea aparatului

1. Pentru a conecta aparatul, rotiți comutatorul aparatului în această poziție **MAX**.



Pentru a regla un timp de funcționare mai lung cu randament de aspirare redus, aduceți comutatorul aparatului pe această poziție **ECO**.

2. Pentru a deconecta aparatul, aduceți comutatorul aparatului în această poziție **OFF**.

### 5.2.2 Curățarea filtrului

1. Conectați aparatul.
2. Astupați capătul furtunului cu mâna.
3. Așteptați până când s-a constituit subpresiunea maximă.
4. Apăsăți acest buton **CLEAN** de 4-5.
5. Deconectați aparatul.

### 5.2.3 După aspirare

1. Rotiți comutatorul aparatului în această poziție: **OFF**.
2. Goliți recipientul și curățați aparatul prin ștergere cu o cârpă umedă.
3. Fixați furtunul la suportul furtunului.
4. Depozitați duzele.
5. Depuneți aspiratorul într-un spațiu uscat, protejat împotriva folosirii neautorizate.
  - ▶ **ATENȚIE** Depozitarea acestui aspirator este permisă numai în spații închise.

## 6 Îngrijirea și întreținerea

### ATENȚIONARE

#### Pericol de accidentare când acumulatorul este introdus !

- ▶ Înaintea tuturor lucrărilor de îngrijire și întreținere, extrageți întotdeauna acumulatorul!

#### Îngrijirea aparatului

- Îndepărtați cu precauție murdăria aderentă.
- Curățați fantele de aerisire cu multă atenție, folosind o perie uscată.
- Curățați carcasa numai cu o cârpă ușor umezită. Nu utilizați produse de îngrijire care conțin silicon, deoarece acestea pot ataca piesele din plastic.

#### Îngrijirea acumulatorilor Li-Ion

- Păstrați acumulatorul curat și fără urme de ulei și unsoare.
- Curățați carcasa numai cu o cârpă ușor umezită. Nu utilizați produse de îngrijire care conțin silicon, deoarece acestea pot ataca piesele din plastic.
- Evitați pătrunderea umidității.

#### Întreținerea

- Verificați regulat la toate piesele vizibile dacă există deteriorări și funcționare impecabilă a elementelor de comandă.
- În caz de deteriorări și/ sau disfuncționalități, nu puneți produsul în exploatare. Dispuneți imediat repararea la centrul de service **Hilti**.
- După lucrările de îngrijire și întreținere atașați toate dispozitivele de protecție și verificați funcționarea.



Pentru o exploatare sigură utilizați numai piese de schimb și materiale consumabile originale. Piese de schimb, materiale consumabile și accesorii avizate de noi pentru produs găsiți la centrul dumneavoastră **Hilti Store** sau la: [www.hilti.group](http://www.hilti.group).



### 6.1 Schimbarea filtrului 3

1. Deconectați aparatul.
2. Deschideți două clame de închidere.
3. Desprindeți calota aspiratorului de pe recipientul de murdărie.
4. Pentru a extrage rama filtrului, rotiți sistemul de fixare al filtrului cu 180°.
5. Extrageți filtrul cu rama filtrului.
6. Eliberați de praf garnitura și suportul de preluare al ramei filtrului.
7. Așezați rama filtrului pe un filtru nou.
8. Așezați rama filtrului în suportul de susținere pentru rama filtrului.
9. Blocați rama filtrului cu elementele de fixare a filtrului.
10. Așezați calota aspiratorului pe recipientul de murdărie și blocați cele două clame de închidere.

### 6.2 Schimbarea geotextilului filtrant 4

1. Apăsăți tasta pentru deblocarea filtrului de aer uzat și extrageți suportul filtrului.
2. Îndepărtați geotextilul filtrant de la suportul filtrului.
3. Fixați un nou geotextil filtrant pe suportul filtrului.
4. Fixați suportul filtrului pe aparat.

## 7 Transportul și depozitarea aparatelor cu acumulatori

### Transportul

#### AVERTISMENT

#### Pornire involuntară la transport !

- ▶ Transportați întotdeauna produsele dumneavoastră fără acumulatori introduși!
- ▶ Extrageți acumulatorii.
- ▶ Nu transportați niciodată acumulatorii în stare vrac.
- ▶ După un transport mai îndelungat, controlați înainte de folosire dacă mașina și acumulatorii prezintă deteriorări.

### Depozitarea

#### ATENȚIONARE

#### Deteriorare involuntară cauzată de acumulatori defecți sau din care iese lichid !

- ▶ Depozitați întotdeauna produsele dumneavoastră fără acumulatori introduși!
- ▶ Depozitați mașina și acumulatorii pe cât posibil în spații răcoase și uscate.
- ▶ Nu depozitați niciodată acumulatorii în soare, pe sisteme de încălzire sau în spatele geamurilor de sticlă.
- ▶ Depozitați mașina și acumulatorii în spații inaccesibile pentru copii și persoane neautorizate.
- ▶ După o depozitare mai îndelungată, controlați înainte de folosire dacă mașina și acumulatorii prezintă deteriorări.

## 8 Asistență în caz de avarii

În cazul avariilor care nu sunt prezentate în acest tabel sau pe care nu le puteți remedia prin mijloace proprii, vă rugăm să vă adresați centrul nostru de service **Hilti**.

### 8.1 Identificarea defecțiunilor

Avarie	Cauza posibilă	Soluție
Acumulatorul nu se fixează cu zgomotul caracteristic de „dublu clic”.	Ciocul de fixare de pe acumulator este murdărit.	▶ Curățați ciocul de fixare și fixați acumulatorul în poziție.
1 LED se aprinde intermitent. Aparatul nu funcționează.	Acumulatorul este descărcat.	▶ Schimbați acumulatorul și încărcați acumulatorul gol.
	Acumulatorul este prea rece sau prea fierbinte.	▶ Lăsați acumulatorul să se încălzească sau să se răcească lent la temperatura camerei.



Avarie	Cauza posibilă	Soluție
4 LED-uri se aprind intermitent.	Motor supraîncălzit.	<ul style="list-style-type: none"> <li>▶ Deconectați aparatul.</li> <li>▶ Așteptați 10 minute.</li> <li>▶ Îndepărtați înfundările de la filtru, ștuțul de admisie, furtun și filtrul de evacuare.</li> <li>▶ Conectați mașina.</li> </ul>
Randament de aspirare redus.	Recipientul de murdărie plin.	▶ Goliți recipientul de murdărie.
	Furtunul de aspirare sau duza sunt înfundate.	▶ Curățați furtunul de aspirare și duza.
	Filtrul este înfundat	▶ Curățați filtrul. → Pagina 200
		▶ Schimbați filtrul. → Pagina 201
	Furtunul de aspirare sau duza sunt deteriorate.	▶ Schimbați furtunul de aspirare sau duza.
Furtunul de aspirare nu este fixat în poziție.	▶ Montați/îndepărtați furtunul de aspirare. → Pagina 199	
Ușoare electrocutări.	Încărcare electrostatică.	<ul style="list-style-type: none"> <li>▶ Majorați umiditatea aerului.</li> <li>▶ Aspirați pe modul <b>ECO</b>.</li> </ul>

## 9 Dezafectarea și evacuarea ca deșeuri

### ATENȚIONARE

**Pericol de accidentare prin dezafectarea și evacuarea improprie a deșeurilor!** Pericole pentru sănătate din cauza ieșirii de gaze sau lichide.

- ▶ Nu expediați sau trimiteți niciun acumulator deteriorat!
- ▶ Acoperiți racordurile cu un material neconductor electric, pentru a evita scurtcircuitele.
- ▶ Evacuați ca deșeu acumulatorii astfel încât ei să nu poată ajunge în mâinile copiilor.
- ▶ Evacuați acumulatorul ca deșeu la magazinul dumneavoastră **Hilti Store** sau adresați-vă companiei responsabile cu deșeurile din zona dumneavoastră.

Produsele **Hilti** sunt fabricate într-o proporție mare din materiale reutilizabile. Condiția necesară pentru reciclare este separarea corectă a materialelor. În multe țări, **Hilti** preia înapoi mașina dumneavoastră vechi pentru valorificare. Solicitați informații de la centrul pentru clienți **Hilti** sau de la consilierul dumneavoastră de vânzări.



- ▶ Nu aruncați sculele electrice, aparatele electronice și acumulatorii în containerele de gunoi menajer!

## 10 Garanția producătorului

- ▶ Pentru relații suplimentare referitoare la condițiile de garanție, vă rugăm să vă adresați partenerului dumneavoastră local **Hilti**.

## Μετάφραση οδηγιών χρήσης από το πρωτότυπο

### 1 Στοιχεία για την τεχνική τεκμηρίωση

#### 1.1 Σχετικά με την παρούσα τεκμηρίωση

- Πριν από την πρώτη θέση σε λειτουργία διαβάστε την παρούσα τεκμηρίωση. Αποτελεί προϋπόθεση για ασφαλή εργασία και απρόσκοπτο χειρισμό.
- Προσέξτε τις υποδείξεις ασφαλείας και προειδοποίησης στην παρούσα τεκμηρίωση και στο προϊόν.



- Φυλάξτε τις οδηγίες χρήσης πάντα στο προϊόν και δίνετε το προϊόν σε άλλα πρόσωπα μόνο μαζί με αυτές τις οδηγίες χρήσης.

## 1.2 Επεξήγηση συμβόλων

### 1.2.1 Υποδείξεις προειδοποίησης

Οι υποδείξεις προειδοποίησης προειδοποιούν από κινδύνους κατά την εργασία με το προϊόν. Χρησιμοποιούνται οι ακόλουθες λέξεις επισήμανσης:

#### ΚΙΝΔΥΝΟΣ

##### ΚΙΝΔΥΝΟΣ !

- ▶ Για μια άμεσα επικίνδυνη κατάσταση, που οδηγεί σε σοβαρό ή θανατηφόρο τραυματισμό.

#### ΠΡΟΕΙΔΟΠΟΙΗΣΗ

##### ΠΡΟΕΙΔΟΠΟΙΗΣΗ !

- ▶ Για μια πιθανά επικίνδυνη κατάσταση, που μπορεί να οδηγήσει σε σοβαρό ή θανατηφόρο τραυματισμό.





#### ΠΡΟΣΟΧΗ

##### ΠΡΟΣΟΧΗ !

- ▶ Για μια πιθανόν επικίνδυνη κατάσταση, που ενδέχεται να οδηγήσει σε τραυματισμούς ή υλικές ζημιές.


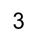



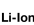



### 1.2.2 Σύμβολα στην τεκμηρίωση

Στην παρούσα τεκμηρίωση χρησιμοποιούνται τα ακόλουθα σύμβολα:

	Πριν από τη χρήση διαβάστε τις οδηγίες χρήσης
	Υποδείξεις χρήσης και άλλες χρήσιμες πληροφορίες
	Χειρισμός ανακυκλώσιμων υλικών
	Μην πετάτε ηλεκτρικές συσκευές στον κάδο οικιακών απορριμμάτων

### 1.2.3 Σύμβολα σε εικόνες

Στις εικόνες χρησιμοποιούνται τα ακόλουθα σύμβολα:

	Αυτοί οι αριθμοί παραπέμπουν στην εκάστοτε εικόνα στην αρχή αυτών των οδηγιών
	Η αρίθμηση δείχνει τη σειρά των βημάτων εργασίας στην εικόνα και ενδέχεται να διαφέρει από τα βήματα εργασίας στο κείμενο
	Οι αριθμοί θέσης χρησιμοποιούνται στην εικόνα <b>Επισκόπηση</b> και παραπέμπουν στους αριθμούς του υπομνήματος στην ενότητα <b>Συνοπτική παρουσίαση προϊόντος</b>
	Αυτό το σύμβολο έχει σκοπό να επιστήση ιδιαίτερα την προσοχή σας κατά την εργασία με το προϊόν.
	Το προϊόν υποστηρίζει ασύρματη μεταφορά δεδομένων, που είναι συμβατή με τις πλατφόρμες iOS και Android.
	Επαναφορτιζόμενη μπαταρία Li-Ion
	Σειρά τύπου επαναφορτιζόμενης μπαταρίας Li-Ion <b>Hilti</b> . Προσέξτε τα στοιχεία στο κεφάλαιο <b>Κατάλληλη χρήση</b> .
	Μην χρησιμοποιείτε την επαναφορτιζόμενη μπαταρία ποτέ ως κρουστικό εργαλείο.
	Μην αφήνετε την επαναφορτιζόμενη μπαταρία να πέσει κάτω. Μην χρησιμοποιείτε μια επαναφορτιζόμενη μπαταρία, η οποία έχει δεχτεί χτύπημα ή έχει υποστεί ζημιά με διαφορετικό τρόπο.



### 1.3 Σύμβολα στο προϊόν

#### 1.3.1 Σύμβολα ανάλογα με το προϊόν

Στο προϊόν χρησιμοποιούνται τα ακόλουθα σύμβολα:

	Συνεχές ρεύμα
	Μην αναρροφάτε υγρασία

### 1.4 Πληροφορίες προϊόντος

Τα προϊόντα της **Hilti** προορίζονται για τον επαγγελματία χρήστη και ο χειρισμός, η συντήρηση και η επισκευή τους επιτρέπεται μόνο από εξουσιοδοτημένο, ενημερωμένο προσωπικό. Το προσωπικό αυτό πρέπει να έχει ενημερωθεί ειδικά για τους κινδύνους που ενδέχεται να παρουσιαστούν. Από το προϊόν και τα βοηθητικά του μέσα ενδέχεται να προκληθούν κίνδυνοι, όταν ο χειρισμός τους γίνεται με ακατάλληλο τρόπο από μη εκπαιδευμένο προσωπικό ή όταν δεν χρησιμοποιούνται με κατάλληλο τρόπο.

Η περιγραφή τύπου και ο αριθμός σειράς αναγράφονται στην πινακίδα τύπου.

- ▶ Αντιγράψτε τον αριθμό σειράς στον ακόλουθο πίνακα. Θα χρειαστείτε τα στοιχεία προϊόντος για ερωτήματα προς την αντιπροσωπεία μας ή το σέρβις μας.

Στοιχεία προϊόντος → σελίδα 204

#### Στοιχεία προϊόντος

Ηλεκτρική σκούπα στερεών	VC 5-A22
Γενιά	01
Αρ. σειράς	

### 1.5 Δήλωση συμμόρφωσης

Δηλώνουμε ως μόνοι υπεύθυνοι, ότι το προϊόν που περιγράφεται εδώ συμφωνεί με τις ισχύουσες οδηγίες και τα ισχύοντα πρότυπα. Ένα αντίγραφο της δήλωσης συμμόρφωσης υπάρχει στο τέλος αυτής της τεκμηρίωσης.

Τα έγγραφα τεχνικής τεκμηρίωσης υπάρχουν εδώ:

**Hilti** Entwicklungsgesellschaft mbH | Zulassung Geräte | Hiltistraße 6 | 86916 Kaufering, DE

## 2 Ασφάλεια

### 2.1 Γενικές υποδείξεις ασφαλείας για ηλεκτρικές συσκευές

**⚠ ΠΡΟΕΙΔΟΠΟΙΗΣΗ!** Διαβάστε όλες τις υποδείξεις για την ασφάλεια και τις οδηγίες. Η παράβλεψη των υποδείξεων ασφαλείας και των οδηγιών μπορεί να προκαλέσει ηλεκτροπληξία, πυρκαγιά και/ή σοβαρούς τραυματισμούς.

Φυλάξτε όλες τις υποδείξεις για την ασφάλεια και τις οδηγίες για μελλοντική χρήση.

- ▶ Το προϊόν δεν προορίζεται για χρήση από άτομα (συμπεριλαμβανομένων παιδιών) με περιορισμένες φυσικές, αισθητικές ή πνευματικές ικανότητες ή χωρίς εμπειρία ή/και χωρίς γνώσεις.
- ▶ Η συσκευή επιτρέπεται να χρησιμοποιείται μόνο από άτομα, τα οποία είναι εξοικειωμένα με αυτή, έχουν ενημερωθεί για την ασφαλή χρήση και κατανοούν τους κινδύνους που απορρέουν. Η συσκευή δεν προορίζεται για παιδιά.
- ▶ Τα παιδιά δεν επιτρέπεται να παίζουν με τη συσκευή. Ο καθαρισμός και η συντήρηση χρήστη δεν επιτρέπεται να διενεργείται από παιδιά χωρίς επίβλεψη.
- ▶ Δεν επιτρέπεται η αναρρόφηση επιβλαβούς για την υγεία, εύφλεκτης και/ή εκρηκτικής σκόνης (σκόνη μαγνησίου-αλουμινίου κτλ.). Δεν επιτρέπεται η αναρρόφηση υλικών, που έχουν θερμοκρασία υψηλότερη από 60°C (π.χ. αναμμένα τσιγάρα, καυτή στάχτη).
- ▶ Μην χρησιμοποιείτε νερό, λάδια, λιπαρές ουσίες ή απορρυπαντικά.
- ▶ Μην χρησιμοποιείτε τη βενζίνη ή άλλα εύφλεκτα υγρά για εργασίες καθαρισμού.

### 2.2 Επιμελής χειρισμός και χρήση επαναφορτιζόμενων μπαταριών

- ▶ Προσέξτε τις ειδικές οδηγίες για τη μεταφορά, την αποθήκευση και τη λειτουργία των επαναφορτιζόμενων μπαταριών Li-Ion.
- ▶ Κρατάτε τις επαναφορτιζόμενες μπαταρίες μακριά από υψηλές θερμοκρασίες, άμεση ηλιακή ακτινοβολία και φωτιά.





- ▶ Δεν επιτρέπεται να αποσυναρμολογείτε, να συμπιέζετε, να θερμαίνετε πάνω από τους 80°C (176°F) ή να καίτε τις επαναφορτιζόμενες μπαταρίες.
- ▶ Μην χρησιμοποιείτε και μην φορτίζετε επαναφορτιζόμενες μπαταρίες, που έχουν χτυπηθεί, έχουν πέσει από ύψος μεγαλύτερο του ενός μέτρου ή έχουν υποστεί άλλου είδους ζημιά. Επικοινωνείτε σε αυτή την περίπτωση πάντα με το **σέρβις** της **Hilti**.
- ▶ Εάν η μπαταρία καίει υπερβολικά όταν την ακουμπάτε, ενδέχεται να έχει υποστεί ζημιά. Τοποθετήστε την μπαταρία σε ένα σημείο στο οποίο έχετε ορατότητα, μη εύφλεκτο και με επαρκή απόσταση από εύφλεκτα υλικά. Αφήστε την επαναφορτιζόμενη μπαταρία να κρυώσει. Εάν η μπαταρία εξακολουθεί να καίει υπερβολικά μετά από μια ώρα όταν την ακουμπάτε, τότε έχει υποστεί ζημιά. Επικοινωνήστε με το **σέρβις** της **Hilti**.

## 2.3 Πρόσθετες υποδείξεις ασφαλείας για σκούπες

### Ασφάλεια χώρου εργασίας

- ▶ Κατά τη χρήση του ηλεκτρικού εργαλείου κρατάτε μακριά τα παιδιά και άλλα πρόσωπα. Εάν σας αποσπάσουν την προσοχή, μπορεί να χάσετε τον έλεγχο του εργαλείου.

### Ηλεκτρική ασφάλεια

- ▶ Αποφεύγετε την επαφή του σώματος με γειωμένες επιφάνειες, όπως σωλήνες, καλοριφέρ, ηλεκτρικές κουζίνες και ψυγεία. Υπάρχει αυξημένος κίνδυνος ηλεκτροπληξίας, όταν το σώμα σας είναι γειωμένο.
- ▶ Μην εκθέτετε την ηλεκτρική σκούπα σε βροχή ή υγρασία. Η εισχώρηση νερού σε μια ηλεκτρική σκούπα αυξάνει τον κίνδυνο ηλεκτροπληξίας.

### Ασφάλεια προσώπων

- ▶ Να είσαστε πάντα προσεκτικοί, να προσέχετε τί κάνετε και να εργάζεστε με το ηλεκτρικό εργαλείο με προσοχή. Μην χρησιμοποιείτε ηλεκτρικά εργαλεία, όταν είστε κουρασμένοι ή όταν βρίσκεστε υπό την επήρεια ναρκωτικών ουσιών, οινοπνεύματος ή φαρμάκων. Μία στιγμή απροσεξίας κατά τη χρήση του ηλεκτρικού εργαλείου μπορεί να οδηγήσει σε σοβαρούς τραυματισμούς.
- ▶ Φοράτε προσωπικό εξοπλισμό προστασίας και πάντα προστατευτικά γυαλιά. Φορώντας προσωπικό εξοπλισμό προστασίας, όπως μάσκα προστασίας από τη σκόνη, αντιολισθητικά υποδήματα ασφαλείας, προστατευτικό κράνος ή υδροσπίδρες, ανάλογα με το είδος και τη χρήση του ηλεκτρικού εργαλείου, μειώνεται ο κίνδυνος τραυματισμών.
- ▶ Μην χρησιμοποιείτε την ηλεκτρική σκούπα σε έντονα σκονισμένο περιβάλλον.
- ▶ Σε περίπτωση λανθασμένης χρήσης μπορούν να διαρρέουν υγρά από την μπαταρία. Αποφεύγετε κάθε είδους επαφή. Τα υγρά της μπαταρίας ενδέχεται να προκαλέσουν ερεθισμούς ή εγκαύματα στο δέρμα. Σε περίπτωση επαφής, ξεπλύνετε με νερό. Εάν τα υγρά έρθουν σε επαφή με τα μάτια σας, ξεπλύνετε τα με πολύ νερό και επισκεφθείτε επιπρόσθετα ένα γιατρό.

### Χρήση και αντιμετώπιση του ηλεκτρικού εργαλείου

- ▶ Φυλάτε τα ηλεκτρικά εργαλεία που δεν χρησιμοποιείτε μακριά από παιδιά. Μην αφήνετε να χρησιμοποιήσουν το εργαλείο άτομα που δεν είναι εξοικειωμένα με αυτό ή που δεν έχουν διαβάσει τις οδηγίες χρήσης. Τα ηλεκτρικά εργαλεία είναι επικίνδυνα, όταν χρησιμοποιούνται από άπειρα πρόσωπα.
- ▶ Φροντίζετε σχολαστικά τα ηλεκτρικά εργαλεία. Ελέγχετε, εάν τα κινούμενα μέρη λειτουργούν άψογα και δεν μπλοκάρουν, εάν έχουν σπάσει κάποια εξαρτήματα ή έχουν υποστεί τέτοια ζημιά ώστε να επηρεάζεται αρνητικά η λειτουργία του ηλεκτρικού εργαλείου. Δώστε τα χαλασμένα εξαρτήματα για επισκευή πριν χρησιμοποιήσετε ξανά το εργαλείο. Πολλά ατυχήματα οφείλονται σε κακά συντηρημένα ηλεκτρικά εργαλεία.
- ▶ Χρησιμοποιείτε το ηλεκτρικό εργαλείο, τα αξεσουάρ, τα εργαλεία ρύθμισης κτλ. σύμφωνα με τις παρούσες οδηγίες. Λαμβάνετε ταυτόχρονα υπόψη τις συνθήκες εργασίας και την προς εκτέλεση εργασία. Η χρήση ηλεκτρικών εργαλείων για εργασίες διαφορετικές από τις προβλεπόμενες μπορεί να οδηγήσει σε επικίνδυνες καταστάσεις.
- ▶ Χρησιμοποιήστε τη σωστή συσκευή. Μην χρησιμοποιείτε τη συσκευή για σκοπούς, για τους οποίους δεν προορίζεται, αλλά μόνο σύμφωνα με τους κανονισμούς και όταν βρίσκεται σε άψογη κατάσταση.
- ▶ Μην χρησιμοποιείτε τη σκούπα ως αποκοιμητή, σε συνδυασμό με ηλεκτρικά εργαλεία.
- ▶ Χρησιμοποιείτε την ηλεκτρική σκούπα μόνο με το φίλτρο τοποθετημένο.
- ▶ Αποφύγετε την ακούσια εκκίνηση. Θάψτε εκτός λειτουργίας τη συσκευή, πριν τοποθετήσετε την επαναφορτιζόμενη μπαταρία, πριν τη σηκώσετε ή τη μεταφέρετε. Μη μεταφέρετε το εργαλείο έχοντας το δάκτυλό σας στο διακόπτη ενεργοποίησης/απενεργοποίησης. Όταν δεν χρησιμοποιείτε το εργαλείο κατά τη διάρκεια ενός διαλείμματος από την εργασία, πριν από τη συντήρηση, κατά την αντικατάσταση εξαρτημάτων και κατά τη μεταφορά, πρέπει να απομακρύνετε την επαναφορτιζόμενη μπαταρία από το εργαλείο.
- ▶ Μην κάθεστε και μην στέκεστε πάνω στη συσκευή.



## Σέρβις

- ▶ Αναθέτετε την επισκευή του ηλεκτρικού εργαλείου μόνο σε κατάλληλο εξειδικευμένο προσωπικό με χρήση μόνο γνήσιων ανταλλακτικών. Με αυτόν τον τρόπο διασφαλίζεται ότι θα διατηρηθεί η ασφάλεια του ηλεκτρικού εργαλείου.

## 3 Περιγραφή

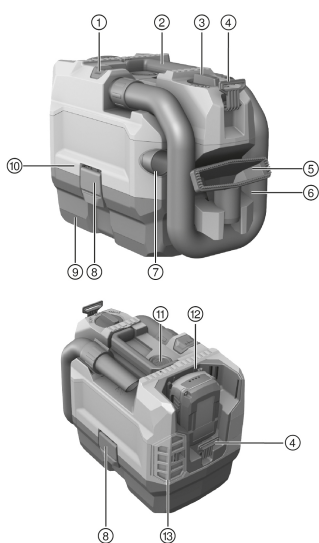
### 3.1 Κατάλληλη χρήση

Το προϊόν που περιγράφεται είναι μια ηλεκτρική σκούπα κατάλληλη για επαγγελματική χρήση, για παράδειγμα σε ξενοδοχεία, σχολεία, νοσοκομεία, καταστήματα, γραφεία και ενοικιαζόμενα καταστήματα. Μπορεί να χρησιμοποιηθεί μόνο για εφαρμογές στεγνού καθαρισμού.

**Hilti** Τα προϊόντα προορίζονται για τον επαγγελματία χρήστη και ο χειρισμός, η συντήρηση και η επισκευή τους επιτρέπεται μόνο από εξουσιοδοτημένο, ενημερωμένο προσωπικό. Από το προϊόν και τα βοηθητικά του μέσα ενδέχεται να προκληθούν κίνδυνοι, όταν ο χειρισμός τους γίνεται με ακατάλληλο τρόπο από μη εκπαιδευμένο προσωπικό ή όταν δεν χρησιμοποιούνται με κατάλληλο τρόπο.

- ▶ Χρησιμοποιείτε για αυτό το προϊόν μόνο τις επαναφορτιζόμενες μπαταρίες Li-Ion της **Hilti** της σειράς τύπου B 22.
- ▶ Χρησιμοποιείτε για αυτές τις επαναφορτιζόμενες μπαταρίες μόνο τους φορτιστές **Hilti** της σειράς C4/36.

### 3.2 Συνοπτική παρουσίαση προϊόντος



- ① Πλήκτρο **EJECT** για τον εύκαμπο σωλήνα
- ② Χειρολαβή
- ③ Διακόπτης συσκευής
- ④ Στήριγμα για ιμάντα ώμου
- ⑤ Ακροφύσιο χειρός
- ⑥ Εύκαμπτος σωλήνας
- ⑦ Ακροφύσιο αρμών
- ⑧ Συνδετήρας ασφάλισης
- ⑨ Δοχείο ακαθαρσιών
- ⑩ Κεφαλή αναρρόφησης
- ⑪ Πλήκτρο **CLEAN** για τον καθαρισμό του φίλτρου
- ⑫ Θήκη μπαταριών
- ⑬ Φίλτρο εξερχόμενου αέρα

### 3.3 Διακόπτης συσκευής

Κατάσταση	Σημασία
ECO	Λειτουργία εξοικονόμησης ενέργειας
MAX	Ενεργοποίηση
OFF	Απενεργοποίηση

### 3.4 Έκταση παράδοσης

Ηλεκτρική σκούπα στερεών με στοιχείο φίλτρου, εύκαμπτο σωλήνα αναρρόφησης, ακροφύσιο χειρός, ακροφύσιο αρμών, ιμάντα ώμου και οδηγίες χρήσης.

Περισσότερα, εγκεκριμένα για το προϊόν σας συστήματα θα βρείτε στο **Hilti Store** ή online στη διεύθυνση: [www.hilti.group](http://www.hilti.group) | ΗΠΑ: [www.hilti.com](http://www.hilti.com)



### 3.5 Ένδειξη της επαναφορτιζόμενης μπαταρίας Li-Ion

Η κατάσταση φόρτισης της επαναφορτιζόμενης μπαταρίας Li-Ion και οι βλάβες τις συσκευής υποδηλώνονται με την ένδειξη της επαναφορτιζόμενης μπαταρίας Li-Ion. Η κατάσταση φόρτισης της επαναφορτιζόμενης μπαταρίας Li-Ion εμφανίζεται πατώντας κάποιο από τα δύο πλήκτρα απασφάλισης μπαταρίας.

Κατάσταση	Σημασία
4 LED αναμμένα.	Κατάσταση φόρτισης: 75 % έως 100 %
3 LED αναμμένα.	Κατάσταση φόρτισης: 50 % έως 75 %
2 LED αναμμένα.	Κατάσταση φόρτισης: 25 % έως 50 %
1 LED αναμμένο.	Κατάσταση φόρτισης: 10 % έως 25 %
1 LED αναβοσβήνει, η συσκευή είναι σε ετοιμότητα λειτουργίας.	Κατάσταση φόρτισης: < 10 %
1 LED αναβοσβήνει, η συσκευή δεν είναι σε ετοιμότητα λειτουργίας.	Η επαναφορτιζόμενη μπαταρία έχει υπερθερμανθεί.
4 LED αναβοσβήνουν, η συσκευή δεν είναι σε ετοιμότητα λειτουργίας.	Η συσκευή έχει υποστεί υπερφόρτωση ή υπερθέρμανση.

**i** Με πατημένο τον διακόπτη της συσκευής και μέχρι και 5 δευτερόλεπτα μετά την ελευθέρωση του διακόπτη της συσκευής δεν είναι δυνατός ο έλεγχος της κατάστασης φόρτισης. Όταν αναβοσβήνουν τα LED της ένδειξης κατάστασης φόρτισης της μπαταρίας, προσέξτε τις υποδείξεις στο κεφάλαιο Βοήθεια για προβλήματα.

### 3.6 Ένδειξη υπερφόρτωσης και υπερθέρμανσης

Η συσκευή είναι εξοπλισμένη με ηλεκτρονική προστασία υπερφόρτωσης και υπερθέρμανσης. Σε περίπτωση υπερφόρτωσης ή υπερθέρμανσης, η συσκευή απενεργοποιείται αυτόματα. Εάν αφήσετε ελεύθερο τον διακόπτη ελέγχου και τον πατήσετε ξανά, μπορεί να παρουσιαστούν καθυστερήσεις στην ενεργοποίηση (ενδιάμεσα στάδια για να κρυώσει η συσκευή).

## 4 Τεχνικά χαρακτηριστικά

	VC 5-A22
Όνομαστική τάση (DC)	21,6 V
Όνομαστικό ρεύμα	16 A
Βάρος σύμφωνα με EPTA-Procedure 01 (υπολογισμένο με B225.2)	5,2 kg
Θερμοκρασία περιβάλλοντος	-17 °C ... 60 °C
Θερμοκρασία αποθήκευσης	-20 °C ... 70 °C

### 4.1 Πληροφορίες για θορύβους και κραδασμούς, υπολογισμένους κατά EN 60335-2-69

	VC 5-A22
Στάθμη θορύβου ( $L_{pA}$ )	70,9 dB(A)
Επίπεδο στάθμης ήχου ( $L_{wA}$ )	85,2 dB(A)
Ανακρίβεια	2,4 dB(A)
Τιμή κραδασμών ( $a_h$ )	< 2,5 m/s <sup>2</sup>
Ανακρίβεια (K)	Συνυπολογισμένη στην τιμή

## 5 Χειρισμός

### 5.1 Προετοιμασία εργασίας

Προσέξτε τις υποδείξεις ασφαλείας και προειδοποίησης στην παρούσα τεκμηρίωση και στο προϊόν. ΠΡΟΕΙΔΟΠΟΙΗΣΗ Η συσκευή επιτρέπεται να χρησιμοποιείται μόνο από εξουσιοδοτημένο, ενημερωμένο προσωπικό.



### 5.1.1 Φορτίστε την μπαταρία

1. Διαβάστε πριν από τη φόρτιση τις οδηγίες χρήσης του φορτιστή.
2. Βεβαιωθείτε ότι οι επαφές της επαναφορτιζόμενης μπαταρίας και του φορτιστή είναι καθαρές και στεγνές.
3. Φορτίστε την επαναφορτιζόμενη μπαταρία σε έναν εγκεκριμένο φορτιστή. → σελίδα 206

### 5.1.2 Τοποθέτηση μπαταρίας

#### ΠΡΟΕΙΔΟΠΟΙΗΣΗ

#### Κίνδυνος τραυματισμού από βραχυκύκλωμα ή πτώση της μπαταρίας!

- ▶ Βεβαιωθείτε ότι δεν υπάρχουν ξένα αντικείμενα στις επαφές στην μπαταρία και στις επαφές στο προϊόν, πριν τοποθετήσετε την επαναφορτιζόμενη μπαταρία.
- ▶ Βεβαιωθείτε ότι η επαναφορτιζόμενη μπαταρία κουμπώνει πάντα σωστά.

1. Φορτίζετε πλήρως την μπαταρία πριν από την πρώτη θέση σε λειτουργία.
2. Εισάγετε την επαναφορτιζόμενη μπαταρία στο προϊόν, μέχρι να κουμπώσει με χαρακτηριστικό ήχο.
3. Βεβαιωθείτε ότι εδράζει καλά η μπαταρία.

### 5.1.3 Αφαίρεση επαναφορτιζόμενης μπαταρίας

1. Πατήστε τα πλήκτρα απασφάλισης της επαναφορτιζόμενης μπαταρίας.
2. Τραβήξτε την μπαταρία από το εργαλείο.

### 5.1.4 Αντικατάσταση σακούλας φίλτρου 2

1. Θέστε εκτός λειτουργίας τη συσκευή.
2. Ανοίξτε τους δύο συνδετήρες ασφάλισης.
3. Ανασηκώστε το επάνω μέρος της συσκευής από το δοχείο ακαθαρσιών.
4. Αφαιρέστε τη σακούλα φίλτρου και απομακρύνετε το στήριγμα για τη σακούλα φίλτρου.
5. Σπρώξτε το στήριγμα για τη σακούλα φίλτρου σε μια καινούργια σακούλα φίλτρου.
6. Στερεώστε το στήριγμα με τη σακούλα φίλτρου στις νευρώσεις του δοχείου ακαθαρσιών.
7. Τοποθετήστε το επάνω τμήμα της σκούπας επάνω στο δοχείο ακαθαρσιών και κλείστε τους δύο συνδετήρες ασφάλισης.

### 5.1.5 Τοποθέτηση/αφαίρεση εύκαμπτου σωλήνα αναρρόφησης

1. Συνδέστε τον εύκαμπο σωλήνα αναρρόφησης στην υποδοχή εισαγωγής του εύκαμπτου σωλήνα αναρρόφησης.
  - ▶ Ο εύκαμπος σωλήνας αναρρόφησης ασφαλίζει με χαρακτηριστικό ήχο.
2. Για να απομακρύνετε τον εύκαμπο σωλήνα αναρρόφησης, κρατήστε πατημένο το κουμπί **EJECT**.
3. Απομακρύνετε τον εύκαμπο σωλήνα αναρρόφησης από την υποδοχή εισαγωγής εύκαμπτου σωλήνα αναρρόφησης.

## 5.2 Εργασία

#### ΠΡΟΕΙΔΟΠΟΙΗΣΗ

#### Κίνδυνος τραυματισμού !

- ▶ Με αυτό το προϊόν δεν επιτρέπεται η αναρρόφηση επικίνδυνης σκόνης.
- ▶ Χρησιμοποιείτε αυτό το προϊόν μόνο για στεγνό καθαρισμό.

### 5.2.1 Ενεργοποίηση / απενεργοποίηση συσκευής

1. Για να ενεργοποιήσετε τη συσκευή, περιστρέψτε τον διακόπτη της συσκευής σε αυτή τη θέση **MAX**.



Για να ρυθμίσετε τον μεγαλύτερη διάρκεια χρόνο λειτουργίας με μειωμένη ισχύς αναρρόφησης, τοποθετήστε τον διακόπτη της συσκευής σε αυτή τη θέση **ECO**.

2. Για να απενεργοποιήσετε τη συσκευή, τοποθετήστε τον διακόπτη της συσκευής σε αυτή τη θέση **OFF**.

### 5.2.2 Καθαρισμός φίλτρου

1. Ενεργοποιήστε τη συσκευή.
2. Κλείστε το άκρο του εύκαμπτου σωλήνα με το χέρι.
3. Περιμένετε, μέχρι να επιτευχθεί η μέγιστη υποπίεση.



4. Πατήστε αυτό το κουμπί **CLEAN** 4-5 φορές.
5. Θέστε εκτός λειτουργίας τη συσκευή.

### 5.2.3 Μετά το σκούπισμα

1. Περιστρέψτε τον διακόπτη της συσκευής σε αυτή τη θέση: **OFF**.
2. Αδειάστε το δοχείο και καθαρίστε τη συσκευή σκουπίζοντάς τη με βρεγμένο πανί.
3. Στερεώστε τον εύκαμπτο σωλήνα στο στήριγμα του εύκαμπτου σωλήνα.
4. Αποθηκεύστε τα ακροφύσια.
5. Αποθηκεύστε τη σκούπα σε ένα στεγνό χώρο, προστατευμένο από αναρμόδια χρήση.
  - ▶ ΠΡΟΣΟΧΗ Αυτή η σκούπα επιτρέπεται να αποθηκεύεται μόνο σε κλειστούς χώρους.

## 6 Φροντίδα και συντήρηση



### ΠΡΟΕΙΔΟΠΟΙΗΣΗ

**Κίνδυνος τραυματισμού από τοποθετημένη μπαταρία !**

- ▶ Πριν από κάθε εργασία φροντίδας και συντήρησης αφαιρείτε πάντα την μπαταρία!

### Φροντίδα του εργαλείου

- Απομακρύνετε προσεκτικά τους ρύπους που έχουν επικαθίσει.
- Καθαρίστε τις σχισμές αερισμού προσεκτικά με μια στεγνή βούρτσα.
- Καθαρίζετε το περιβλήμα μόνο με ένα ελαφρώς βρεγμένο πανί. Μην χρησιμοποιείτε υλικά φροντίδας με περιεκτικότητα σε σιλικόνη, διότι ενδέχεται να προσβάλλουν τα πλαστικά μέρη.

### Φροντίδα επαναφορτιζόμενων μπαταριών Li-Ion

- Διατηρείτε την επαναφορτιζόμενη μπαταρία καθαρή και απαλλαγμένη από λάδια και γράσα.
- Καθαρίζετε το περιβλήμα μόνο με ένα ελαφρώς βρεγμένο πανί. Μην χρησιμοποιείτε υλικά φροντίδας με περιεκτικότητα σε σιλικόνη, διότι ενδέχεται να προσβάλλουν τα πλαστικά μέρη.
- Αποφύγετε την εισχώρηση υγρασίας.

### Συντήρηση

- Ελέγχετε τακτικά όλα τα ορατά μέρη για τυχόν ζημιές και τα στοιχεία χειρισμού ως προς την απρόσκοπτη λειτουργία.
- Σε περίπτωση ζημιών ή/και δυσλειτουργιών, μην χρησιμοποιείται το προϊόν. Αναθέστε αμέσως την επισκευή στο σέρβις της **Hilti**.
- Μετά από εργασίες φροντίδας και συντήρησης, τοποθετήστε όλα τα συστήματα προστασίας και ελέγξτε τη λειτουργία τους.



Για μια ασφαλή λειτουργία χρησιμοποιείτε μόνο γνήσια ανταλλακτικά και αναλώσιμα. Εγκεκριμένα από εμάς ανταλλακτικά, αναλώσιμα και αξεσουάρ για το προϊόν σας θα βρείτε στο πλησιέστερο **Hilti Store** ή στη διεύθυνση: [www.hilti.group](http://www.hilti.group).

### 6.1 Αντικατάσταση φίλτρου 3

1. Θέστε εκτός λειτουργίας τη συσκευή.
2. Ανοίξτε τους δύο συνδετήρες ασφάλισης.
3. Ανασηκώστε το επάνω μέρος της συσκευής από το δοχείο ακαθαρσιών.
4. Για να αφαιρέσετε το πλαίσιο του φίλτρου, περιστρέψτε τη στερέωση του φίλτρου κατά 180°.
5. Αφαιρέστε το φίλτρο με το πλαίσιο του φίλτρου.
6. Καθαρίστε το στεγανοποιητικό και την υποδοχή του πλαισίου του φίλτρου από τη σκόνη.
7. Τοποθετήστε το πλαίσιο του φίλτρου σε ένα καινούργιο φίλτρο.
8. Τοποθετήστε το πλαίσιο του φίλτρου στη βάση για το πλαίσιο του φίλτρου.
9. Ασφαλίστε το πλαίσιο του φίλτρου με τις στερεώσεις του φίλτρου.
10. Τοποθετήστε το επάνω τμήμα της σκούπας επάνω στο δοχείο ακαθαρσιών και κλείστε τους δύο συνδετήρες ασφάλισης.

### 6.2 Αντικατάσταση υφασμάτινου φίλτρου 4

1. Πατήστε το πλήκτρο για την απασφάλιση του φίλτρου εξερχόμενου αέρα και αφαιρέστε τη βάση του φίλτρου.
2. Απομακρύνετε το υφασμάτινο φίλτρο από τη βάση του φίλτρου.



3. Στερεώστε ένα καινούργιο υφασμάτινο φίλτρο στη βάση του φίλτρου.
4. Στερεώστε τη βάση του φίλτρου στη συσκευή.

## 7 Μεταφορά και αποθήκευση επαναφορτιζόμενων εργαλείων

### Μεταφορά

#### ΠΡΟΣΟΧΗ

#### Ακούσια ενεργοποίηση κατά τη μεταφορά !

- ▶ Μεταφέρετε τα προϊόντα σας πάντα χωρίς τις μπαταρίες τοποθετημένες!
- ▶ Αφαιρέστε τις επαναφορτιζόμενες μπαταρίες.
- ▶ Μην μεταφέρετε ποτέ επαναφορτιζόμενες μπαταρίες χύδην.
- ▶ Μετά από μεγαλύτερης διάρκειας μεταφορά ή αποθήκευση, ελέγξτε πριν από τη χρήση το εργαλείο και τις μπαταρίες για ζημιές.

### Αποθήκευση

#### ΠΡΟΕΙΔΟΠΟΙΗΣΗ

#### Ακούσια πρόκληση ζημιάς από ελαττωματικές μπαταρίες. !

- ▶ Αποθηκεύετε τα προϊόντα σας πάντα χωρίς τις μπαταρίες τοποθετημένες!
- ▶ Αποθηκεύετε το εργαλείο και τις μπαταρίες κατά το δυνατό σε δροσερό και στεγνό χώρο.
- ▶ Ποτέ μην αποθηκεύετε τις επαναφορτιζόμενες μπαταρίες στον ήλιο, επάνω σε καλοριφέρ ή πίσω από τζάμια.
- ▶ Αποθηκεύετε το εργαλείο και τις επαναφορτιζόμενες μπαταρίες σε σημείο στο οποίο δεν έχουν πρόσβαση παιδιά και αναρμόδια άτομα.
- ▶ Μετά από μεγαλύτερης διάρκειας αποθήκευση, ελέγξτε πριν από τη χρήση το εργαλείο και τις μπαταρίες για ζημιές.

## 8 Βοήθεια για προβλήματα

Σε βλάβες που δεν αναφέρονται σε αυτόν τον πίνακα ή δεν μπορείτε να αποκαταστήσετε μόνοι σας, απευθυνθείτε στο σέρβις της **Hilti**.

### 8.1 Εντοπισμός προβλημάτων

Βλάβη	Πιθανή αιτία	Λύση
Η μπαταρία δεν κουμπώνει αισθητά κάνοντας "διπλό κλικ".	Προεξοχή ασφάλισης στην μπαταρία λερωμένη.	▶ Καθαρίστε την προεξοχή ασφάλισης και κουμπώστε την μπαταρία.
1 LED αναβοσβήνει. Η συσκευή δεν λειτουργεί.	Η μπαταρία είναι αποφορτισμένη.  Η επαναφορτιζόμενη μπαταρία είναι πολύ κρύα ή πολύ ζεστή.	▶ Αντικαταστήστε την μπαταρία και φορτίστε την άδεια μπαταρία.  ▶ Αφήστε την μπαταρία να φτάσει σταδιακά σε θερμοκρασία δωματίου ή να κρυώσει.
4 LED αναβοσβήνουν.	Υπερθέρμανση μοτέρ.	▶ Θέστε εκτός λειτουργίας τη συσκευή. ▶ Περιμένετε 10 λεπτά. ▶ Αφαιρέστε τις εμφράξεις από τα φίλτρα, το στόμιο εισαγωγής, τον εύκαμπο σωλήνα και το φίλτρο εξόδου. ▶ Ενεργοποιήστε τη συσκευή.
Μειωμένη ισχύς αναρρόφησης.	Δοχείο ακαθαρσιών γεμάτο.  Ο εύκαμπος σωλήνας αναρρόφησης ή το ακροφύσιο έχει βουλώσει.	▶ Αδειάστε το δοχείο ακαθαρσιών.  ▶ Καθαρίστε τον εύκαμπο σωλήνα αναρρόφησης και το ακροφύσιο.



Βλάβη	Πιθανή αιτία	Λύση
Μειωμένη ισχύς αναρρόφησης.	Το φίλτρο είναι βουλωμένο	► Καθαρίστε το φίλτρο. → σελίδα 208
		► Αντικαταστήστε το φίλτρο. → σελίδα 209
		► Ελέγξτε τη σωστή εφαρμογή του φίλτρου.
Ελαφρά ηλεκτροπληξία.	Ο εύκαμπτος σωλήνας αναρρόφησης ή το ακροφύσιο έχει υποστεί ζημιά.	► Αντικαταστήστε τον εύκαμπτο σωλήνα αναρρόφησης ή το ακροφύσιο.
	Ο εύκαμπτος σωλήνας αναρρόφησης δεν είναι ασφαλισμένος.	► Τοποθετήστε/αφαιρέστε τον εύκαμπτο σωλήνα αναρρόφησης. → σελίδα 208
	Ηλεκτροστατικό φορτίο.	► Αυξήστε την ατμοσφαιρική υγρασία. ► Σκουπίστε στη λειτουργία <b>ECO</b> .

## 9 Διάθεση στα απορρίμματα



### ΠΡΟΕΙΔΟΠΟΙΗΣΗ

**Κίνδυνος τραυματισμού από ακατάλληλη διάθεση στα απορρίμματα!** Κίνδυνοι για την υγεία από εξερχόμενα αέρια ή υγρά.

- Μην αποστέλλετε επαναφορτιζόμενες μπαταρίες που έχουν υποστεί ζημιά!
- Καλύψτε τις συνδέσεις με ένα μη αγωγίμο υλικό, για να αποφύγετε βραχυκυκλώματα.
- Πετάξτε τις μπαταρίες έτσι ώστε να μην μπορούν να καταλήξουν στα χέρια παιδιών.
- Απορρίψτε την μπαταρία στο **Hilti Store** ή απευθυνθείτε στην αρμόδια επιχείρηση διάθεσης απορριμμάτων.



Τα προϊόντα της **Hilti** είναι κατασκευασμένα σε μεγάλο ποσοστό από ανακυκλώσιμα υλικά. Προϋπόθεση για την ανακύκλωσή τους είναι ο κατάλληλος διαχωρισμός των υλικών. Σε πολλές χώρες, η **Hilti** παραλαμβάνει το παλιό σας εργαλείο για ανακύκλωση. Απευθυνθείτε στο σέρβις της **Hilti** ή στον σύμβουλο πωλήσεων.



- Μην πετάτε τα ηλεκτρικά εργαλεία, της ηλεκτρονικές συσκευές και τις επαναφορτιζόμενες μπαταρίες στον κάδο οικιακών απορριμμάτων!

## 10 Εγγύηση κατασκευαστή

- Για ερωτήσεις σχετικά με τους όρους εγγύησης απευθυνθείτε στον τοπικό συνεργάτη της **Hilti**.

## Orijinal kullanım kılavuzu

### 1 Dokümantasyon verileri

#### 1.1 Bu doküman için

- Çalıştırmadan önce bu dokümanı okuyunuz. Bu, güvenli çalışma ve arızasız kullanım için ön koşuldur.
- Bu dokümanda ve ürün üzerinde bulunan güvenlik ve uyarı bilgilerine dikkat ediniz.
- Kullanım kılavuzunu her zaman ürün üzerinde bulundurunuz ve ürünü sadece bu kılavuz ile birlikte başka kişilere veriniz.

#### 1.2 Resim açıklaması

##### 1.2.1 Uyarı bilgileri

Uyarı bilgileri, ürün ile çalışırken ortaya çıkabilecek tehlikelere karşı uyarır. Aşağıdaki uyarı metinleri kullanılır:



**⚠ TEHLİKE****TEHLİKE !**

- Ağır vücut yaralanmalarına veya doğrudan ölüme sebep olabilecek tehlikeler için.

**⚠ İKAZ****İKAZ !**





- Ağır yaralanmalara veya ölüme neden olabilecek tehlikeler için.

**⚠ DİKKAT****DİKKAT !**

- Vücut yaralanmalarına veya maddi hasarlara yol açabilecek olası tehlikeli durumlar için.


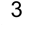







**1.2.2 Dokümandaki semboller**

Bu dokümanda aşağıdaki semboller kullanılmıştır:

	Kullanmadan önce kullanım kılavuzunu okuyunuz
	Kullanım uyarıları ve diğer gerekli bilgiler
	Geri dönüşümlü malzemeler ile çalışma
	Elektrikli aletleri evdeki çöplere atmayınız


**1.2.3 Resimlerdeki semboller**

Resimlerde aşağıdaki semboller kullanılmıştır:

	Bu sayılar, kılavuzun başlangıcındaki ilgili resimlere atanmıştır
	Numaralandırma, resimdeki çalışma adımlarının sırasını göstermektedir ve metindeki çalışma adımlarından farklı olabilir
	Pozisyon numaraları <b>Genel bakış</b> resminde kullanılır ve <b>Ürüne genel bakış</b> bölümündeki açıklama numaralarına referans niteliğindedir
	Bu işaret, ürün ile çalışırken dikkatinizi çekmek için koyulmuştur.
	Ürün, iOS ve Android platformları ile uyumlu kablosuz veri aktarımını destekler.
	Lityum İyon akü
	Kullanılan <b>Hilti</b> Lityum İyon akü tip serisi. <b>Usulüne uygun kullanım</b> bölümündeki bilgileri dikkate alınız.
	Aküyü asla darbe aleti olarak kullanmayınız.
	Aküyü düşürmeyiniz. Darbe almış veya hasar görmüş bir aküyü kullanmayınız.

**1.3 Üründeki semboller****1.3.1 Ürüne bağlı semboller**

Üründe aşağıdaki semboller kullanılmıştır:

	Doğru akım
	Nemli maddeleri emdirmeyiniz





## 1.4 Ürün bilgileri

**Hilti** ürünleri profesyonel kullanıcıların kullanımı için öngörülmüştür ve sadece yetkili personel tarafından kullanılabilir ve bakımı yapılabilir. Bu personel, meydana gelebilecek tehlikeler hakkında özel olarak eğitim görmüş olmalıdır. Aletin ve ilgili yardımcı gereçlerin eğitimsiz personel tarafından usulüne uygun olmayan şekilde kullanılması ve amaçları dışında çalıştırılması sonucu tehlikeli durumlar söz konusu olabilir.

Tip tanımı ve seri numarası, tip plakası üzerinde belirtilmiştir.

- Seri numarasını aşağıdaki tabloya aktarınız. Ürün bilgileri acente veya servis merkezini aradığınızda sorulabilir.

Ürün bilgileri → Sayfa 213

### Ürün bilgileri

Kuru emici	VC 5-A22
Nesil	01
Seri no.	

## 1.5 Uygunluk beyanı

Burada tanımlanan ürünün, geçerli yönetmeliklere ve normlara uygun olduğunu kendi sorumluluğumuzda beyan ederiz. Bu dokümanın sonunda uygunluk beyanının bir kopyasını bulabilirsiniz.

Teknik dokümantasyonlar burada saklanır:

Hilti Entwicklungsgesellschaft mbH | Zulassung Geräte | Hiltistraße 6 | 86916 Kaufering, DE

## 2 Güvenlik

### 2.1 Elektrikli ev aletleri için genel güvenlik uyarıları

**⚠ İKAZ! Tüm güvenlik uyarılarını ve talimatlarını okuyunuz.** Güvenlik uyarılarına ve talimatlara uyulmadaki ihmallere elektrik çarpması, yanma ve/veya ağır yaralanmalara sebep olabilir.

Tüm güvenlik uyarılarını ve kullanım talimatlarını muhafaza ediniz.

- Ürün, fiziksel, duyuşsal veya zihinsel yetenekleri sınırlı olan veya yeterli deneyime ve/veya bilgiye sahip olmayan kişilerce (çocuklar dahil) kullanılmak üzere tasarlanmamıştır.
- Alet ancak aleti bilen, güvenli kullanım konusunda eğitim almış ve olası tehlikeleri anlayabilen kişiler tarafından kullanılabilir. Alet çocuklar tarafından kullanılamaz.
- Çocuklar alet ile oynamamalıdır. Temizlik ve kullanıcı bakımı gözetimsiz çocuklar tarafından yürütülemez.
- Sağlığa zararlı, yanıcı ve/veya patlayıcı tozlar emilmemelidir (magnezyum - alüminyum tozu vs.). 60°C seviyesinden daha sıcak olan malzemeler emilmemelidir (örneğin yanan sigaralar, sıcak küller).
- Su, yağ, gres veya temizlik maddesi kullanmayınız.
- Temizleme çalışmaları için benzin veya alev alan başka sıvılar kullanmayınız.

### 2.2 Akülü aletlerin özenli çalıştırılması ve kullanımı

- Lityum İyon akülerin taşıma, depolama ve kullanımına yönelik özel talimatları dikkate alınız.
- Aküler, yüksek sıcaklıklarda, doğrudan güneş ışığından ve ateşten uzak tutulmalıdır.
- Aküler parçalarına ayrılmamalı, ezilmemeli, 80°C (176°F) üzerine ısıtılmamalı veya yakılmamalıdır.
- Darbe almış, bir metreden daha yüksek bir yerden düşmüş veya başka bir şekilde hasar görmüş aküleri kullanmayınız veya şarj etmeyiniz. Bu durumda her zaman **Hilti servisi** ile irtibat kurunuz.
- Akü tutulamayacak kadar sıcaksa arızalı olabilir. Pili, yanıcı malzemelere yeterli mesafede, görünür ve yanıcı olmayan bir yere yerleştiriniz. Aküyü soğumaya bırakınız. Akü bir saat sonra hala dokunulamayacak kadar sıcaksa, arızalı demektir. **Hilti servisi** ile iletişim kurunuz.

### 2.3 Emici için ek güvenlik uyarıları

#### İş yeri güvenliği

- Elektrikli el aletini kullanırken çocukları ve diğer kişileri uzak tutunuz. Dikkatiniz dağılırsa aletin kontrolünü kaybedebilirsiniz.

#### Elektrik güvenliği

- Borular, radyatörler, fırınlar ve soğutucular gibi toprağa temas eden üst yüzeylere vücudunuzla temas etmekten kaçınınız. Vücudunuzun toprakla teması var ise, yüksek bir elektrik çarpması riski söz konusudur.



- ▶ Toz emiciyi yağmurdan veya nemden uzak tutunuz. Bir toz emiciye su girmesi elektrik çarpması riskini artırır.

### **Kişilerin güvenliği**

- ▶ Dikkatli olunuz, ne yaptığınıza dikkat ediniz ve elektrikli el aleti ile mantıklı bir şekilde çalışınız. Yorgunsanız veya uyuşturucu, alkol veya ilaç etkisi altında olduğunuzda elektrikli el aleti kullanmayınız. Elektrikli el aletini kullanırken bir anlık dikkatsizlik ciddi yaralanmalara neden olabilir.
- ▶ Kişisel koruyucu donanım ve her zaman bir koruyucu gözlük takınız. Elektrikli el aletinin türüne ve kullanımına göre toz maskesi, kaymayan güvenlik ayakkabısı, koruyucu kask veya kulaklık gibi kişisel koruyucu donanımlarının kullanılması yaralanma riskini azaltır.
- ▶ Toz emiciyi çok tozlu bir ortamda kullanmayınız.
- ▶ Yanlış kullanımda aküden sıvı çıkabilir. Bunlar ile teması önleyiniz. Dışarı akan akü sıvısı cilt tahrişine ve yanmalarına yol açabilir. Temas durumunda suyla yıkayınız. Sıvı gözle temas ederse, bol su ile yıkayınız ve ayrıca doktor yardımı isteyiniz.

### **Elektrikli el aletinin kullanımı ve çalıştırılması**

- ▶ Kullanılmayan elektrikli el aletlerini çocukların erişemeyeceği yerde muhafaza ediniz. Aleti iyi tanımayan veya bu talimatları okumamış kişilere aleti kullandırmayınız. Elektrikli el aletleri bilgisiz kişiler tarafından kullanılırsa tehlikelidir.
- ▶ Elektrikli el aletlerinin bakımını titizlikle yapınız. Hareketli parçaların kusursuz çalıştığı ve sıkışmadığı, parçaların kırılıp kırılmadığı veya hasar görüp görmediği, elektrikli el aleti fonksiyonlarının kısıtlanma durumlarını kontrol ediniz. Hasarlı parçaları aleti kullanmadan önce tamir ettiriniz. Birçok kazanın nedeni bakımı kötü yapılan elektrikli el aletleridir.
- ▶ Elektrikli el aletini, aksesuarları, ek aletleri vb. bu talimatlara göre kullanınız. Çalışma şartlarını ve yapılacak işi de ayrıca göz önünde bulundurunuz. Elektrikli el aletlerinin öngörülen kullanımı dışında kullanılması tehlikeli durumlara yol açabilir.
- ▶ Doğru aleti kullanınız. Aleti öngörülen amaçları dışında kullanmayınız, sadece usulüne uygun ve kusursuz bir durumdayken kullanınız.
- ▶ Emiciyi, başka elektrikli cihazlarla birlikte toz giderici olarak kullanmayınız.
- ▶ Emiciyi sadece dahili filtresi takılıyken çalıştırınız.
- ▶ İstem dışı çalışmaya karşı önlem alınız. Pili takmadan, aleti kaldırmadan veya taşımadan önce cihazı kapatınız. Parmağınız açma/kapama şalterinin üzerindeyken aleti taşımayınız. Çalışmaya ara verildiği sırada aletin kullanılmaması durumunda, bakım yapmadan önce, aletlerin değiştirilmesi sırasında ve aletin taşınması sırasında akü aletten çıkartılmalıdır.
- ▶ Aletin üzerine çıkmayınız veya üzerine oturmayınız.

### **Servis**

- ▶ Elektrikli el aletinizi sadece kalifiye uzman personele ve sadece orijinal yedek parçalar ile tamir ettiriniz. Böylece elektrikli el aletinin güvenliğinin korunduğundan emin olunur.

## **3 Tanımlama**

### **3.1 Usulüne uygun kullanım**

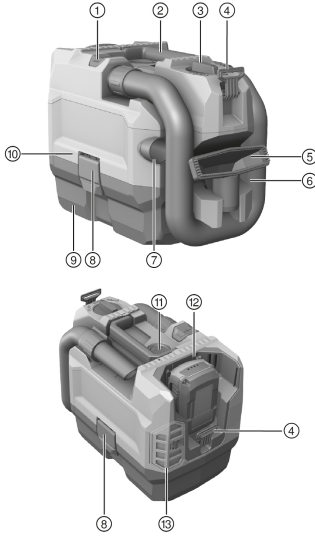
Burada tanımlanan ürün, örneğin otellerde, okullarda, hastanelerde, fabrikalarda, dükkânlarda, bürolarda ve kiralama ofislerindeki ticarî kullanım için uygun bir toz emicidir. Sadece kuru uygulamalar için kullanılabilir.

**Hilti** ürünleri profesyonel kullanıcıların kullanımı için öngörülmüştür ve sadece yetkili personel tarafından kullanılabilir ve bakımı yapılabilir. Aletin ve ilgili yardımcı gereçlerin eğitimsiz personel tarafından usulüne uygun olmayan şekilde kullanılması ve amaçları dışında çalıştırılması sonucu tehlikeli durumlar söz konusu olabilir.

- ▶ Bu ürün için sadece B 22 tip serisi **Hilti** Lityum İyon aküler kullanılmalıdır.
- ▶ Bu aküler için sadece C4/36 serisi **Hilti** şarj cihazları kullanınız.



### 3.2 Ürüne genel bakış



- ① **EJECT** hortum tuşu
- ② Tutamak
- ③ Alet şalteri
- ④ Omuz askısı tutucusu
- ⑤ El nozülü
- ⑥ Hortum
- ⑦ Kenar ağızlığı
- ⑧ Kapatma kısıkaçı
- ⑨ Kir haznesi
- ⑩ Emme kafası
- ⑪ **CLEAN** filtre temizleme tuşu
- ⑫ Pil bölmesi
- ⑬ Hava çıkış filtresi

### 3.3 Alet şalteri

Durum	Anlamı
ECO	Enerji tasarrufu modu
MAX	Ürünün açılması
OFF	Ürünün kapatılması

### 3.4 Teslimat kapsamı

Filtre elemanı, komple emme hortumu, el nozülü, kenar ağızlığı, omuz askısı ve kullanım kılavuzu ile birlikte kuru emici.

Ürünleriniz için izin verilen diğer sistem ürünlerini **Hilti Store** veya internetteki şu adreste bulabilirsiniz: [www.hilti.group](http://www.hilti.group) | USA: [www.hilti.com](http://www.hilti.com)

### 3.5 Lityum İyon akülerin göstergesi

Lityum İyon akülerin şarj durumu ve aletin arızaları Lityum İyon akülerin göstergesi vasıtasıyla görüntülenir. Lityum İyon akülerin şarj durumu, her iki kilit açma tuşuna hafifçe basarak görüntülenebilir.

Durum	Anlamı
4 LED yanıyor.	Şarj durumu: % 75 ile %100 aralığında
3 LED yanıyor.	Şarj durumu: % 50 ile %75 aralığında
2 LED yanıyor.	Şarj durumu: % 25 ile %50 aralığında
1 LED yanıyor.	Şarj durumu: % 10 ile %25 aralığında
1 LED yanıp sönüyor, alet çalışmaya hazır.	Şarj durumu: < % 10
1 LED yanıp sönüyor, alet çalışmaya hazır değil.	Akü aşırı ısınmış.
4 LED yanıp sönüyor, alet çalışmaya hazır değil.	Alet aşırı yüklü veya aşırı ısınmış.

**i** Aletin şalteri basılıyken ve aletin şalteri serbest bırakıldıktan sonraki 5 saniye içinde şarj durumu sorgusu yapmak mümkün değildir.

Akü şarj durumu göstergesinin LED'leri yanıp söndüğünde lütfen Arızalar bölümdeki uyarıları dikkate alınız.



### 3.6 Aşırı yük ve aşırı ısınma göstergesi

Alet, elektronik bir aşırı zorlanma ve aşırı ısınma emniyetine sahiptir. Aşırı yüklenme ve aşırı ısınma durumunda alet otomatik olarak kapanır. Kumanda şalteri serbest bırakılıp tekrar basıldığında aletin çalışmasında gecikmeler (aletin soğuma kademeleri) olabilir.

## 4 Teknik veriler

	VC 5-A22
Nominal gerilim (DC)	21,6 V
Nominal akım	16 A
EPTA-Procedure 01 uyarınca ağırlık (B22/5.2 ile ölçülen)	5,2 kg
Ortam sıcaklığı	-17 °C ... 60 °C
Depolama sıcaklığı	-20 °C ... 70 °C

### 4.1 Ses ve vibrasyon bilgileri, EN 60335-2-69 uyarınca ölçülmüştür

	VC 5-A22
Ses basıncı seviyesi ( $L_{pA}$ )	70,9 dB(A)
Ses gücü seviyesi ( $L_{WA}$ )	85,2 dB(A)
Emniyetsizlik	2,4 dB(A)
Titreşim emisyon değeri ( $a_h$ )	< 2,5 m/s <sup>2</sup>
Emniyetsizlik (K)	Değerde göz önünde bulunduruldu

## 5 Kullanım

### 5.1 Çalışma hazırlığı

Bu dokümanda ve ürün üzerinde bulunan güvenlik ve uyarı bilgilerine dikkat ediniz. İKAZ Bu alet sadece yetkili ve eğitilmiş personel tarafından kullanılmalıdır.

#### 5.1.1 Akünün şarj edilmesi

1. Şarj etmeden önce şarj cihazının kullanım kılavuzunu okuyunuz.
2. Akü ve şarj cihazının kontaklarının temiz ve kuru olmasına dikkat ediniz.
3. Aküyü izin verilen şarj cihazında şarj ediniz. → Sayfa 214

#### 5.1.2 Akünün yerleştirilmesi

**İKAZ**

#### Yaralanma tehlikesi kısa devre veya akünün düşmesi nedeniyle!

- ▶ Aküyü yerleştirmeden önce, akü kontaklarında ve ürün içindeki kontaklarda yabancı cisim bulunmadığından emin olunuz.
- ▶ Akünün her zaman tam oturduğundan emin olunuz.

1. İlk kullanım öncesinde akü tamamen şarj edilmelidir.
2. Aküyü ürüne, duyulur şekilde yerine oturana kadar itiniz.
3. Akünün alette emniyetli bir şekilde yerleşip yerleşmediğini kontrol ediniz.

#### 5.1.3 Akünün çıkartılması

1. Akünün serbest bırakma düğmelerine basınız.
2. Aküyü aletten çıkartınız.

#### 5.1.4 Filtre torbasının yenisi ile değiştirilmesi 2

1. Aleti devreden çıkartınız.
2. İki kilit kısılacını açınız.
3. Emme kafasını kir haznesinin üzerinden kaldırınız.



4. Filtre torbasını çıkartınız ve filtre torbası tutucusunu yerinden alınız.
5. Filtre torbası tutucusunu yeni bir filtre torbasının üzerine sürerek takınız.
6. Filtre torbalı tutucuyu kir haznesinin kulaklarına sabitleyiniz.
7. Emme kafasını kir haznesinin üzerine oturtunuz ve iki kilit kısılcacını kapatınız.

### 5.1.5 Emme hortumunun takılması / çıkartılması

1. Emme hortumunu, emme hortumunu giriş bağlantı ağzına bağlayınız.
  - ▶ Emme hortumu duyuylabilir bir ses vererek yerine oturur.
2. Emme hortumunu çıkartmak için, **EJECT** düğmesini basılı tutunuz.
3. Emme hortumunu, emme hortumu giriş bağlantı ağzından çıkartınız.

## 5.2 Çalışma

### ⚠ İKAZ

#### Yaralanma tehlikesi !

- ▶ Bu ürünle tehlikeli tozlar emilmemelidir.
- ▶ Bu ürünü yalnızca kuru uygulamalar için kullanınız.

### 5.2.1 Aletin açılması / kapatılması

1. Aleti açmak için, aletin şalterini döndürerek **MAX** konumuna getiriniz.



Düşük emiş gücü ile uzun süre çalışmaya ayarlamak için, aletin şalterini **ECO** konumuna getiriniz.

2. Aleti kapatmak için, aletin şalterini **OFF** konumuna getiriniz.

### 5.2.2 Filtrenin temizlenmesi

1. Aleti devreye alınız.
2. Hortumun ucunu elinizle kapatınız.
3. Maksimum alçak basınç oluşana kadar bekleyiniz.
4. **CLEAN** düğmesine 4 - 5 kez basınız.
5. Aleti devreden çıkartınız.

### 5.2.3 Emme sonrası

1. Aletin şalterini döndürerek şu konuma getiriniz: **OFF**.
2. Hazneyi boşaltınız ve aleti ıslak bir bezle silerek temizleyiniz.
3. Hortumu hortum tutucuya sabitleyiniz.
4. Nozülleri yerleştiriniz.
5. Emiciyi, izinsiz kullanıma karşı emniyetli bir şekilde, kuru bir mekâna yerleştiriniz.
  - ▶ **DİKKAT** Bu emici sadece kapalı mekanlarda saklanmalıdır.

## 6 Bakım ve onarım

### ⚠ İKAZ

#### Takılı aküden dolayı yaralanma tehlikesi !

- ▶ Tüm bakım ve onarım çalışmalarından önce her zaman aküyü çıkarınız!

#### Alet bakımı

- Yapışmış olan kir dikkatlice çıkarılmalıdır.
- Havalandırma deliklerini kuru bir fırça ile dikkatlice temizleyiniz.
- Gövde sadece hafif nemli bir bezle temizlenmelidir. Plastik parçalara yapışabileceğinden silikon içerikli bakım maddeleri kullanılmamalıdır.

#### Lityum İyon akülerin bakımı

- Akü temiz ve yağ ve gresten uzak tutulmalıdır.
- Gövde sadece hafif nemli bir bezle temizlenmelidir. Plastik parçalara yapışabileceğinden silikon içerikli bakım maddeleri kullanılmamalıdır.
- Aletin içine nem girişi engellenmelidir.



**Bakım**

- Görünür tüm parçalarda hasar olup olmadığı ve kumanda elemanlarının sorunsuz şekilde çalıştığı kontrol edilmelidir.
- Hasar ve/veya fonksiyon arızaları durumunda ürün çalıştırılmamalıdır. Derhal **Hilti** servisi tarafından onarılmalıdır.
- Bakım ve onarım çalışmalarından sonra tüm koruma tertibatları yerleştirilmeli ve fonksiyonları kontrol edilmelidir.



Güvenli çalışma için sadece orijinal yedek parçalar ve sarf malzemeleri kullanınız. Tarafımızdan onaylanmış, yedek parçaları, aksesuarları ve sarf malzemelerini **Hilti Store** veya adresinde bulabilirsiniz. [www.hilti.group](http://www.hilti.group).

**6.1 Filtrenin yenisi ile değiştirilmesi**

1. Aleti devreden çıkartınız.
2. İki kilit kaskacını açınız.
3. Emme kafasını kir haznesinin üzerinden kaldırınız.
4. Filtre çerçevesini çıkartmak için filtre tespit elemanını 180° çeviriniz.
5. Filtreyi filtre çerçevesi ile birlikte çıkartınız.
6. Contayı ve filtre çerçevesinin yuvasını tozunu alınız.
7. Filtre çerçevesini yeni bir filtrenin üzerine yerleştiriniz.
8. Filtre çerçevesini, filtre çerçevesi tutucusunun içine yerleştiriniz.
9. Filtre çerçevesini filtre tespit elemanları ile sabitleyiniz.
10. Emme kafasını kir haznesinin üzerine oturtunuz ve iki kilit kaskacını kapatınız.

**6.2 Filtre keçesinin değiştirilmesi**

1. Hava çıkış filtresinin kilit açma tuşuna basınız ve filtre taşıyıcıyı çıkartınız.
2. Filtre keçesini filtre taşıyıcıdan çıkartınız.
3. Filtre taşıyıcıya yeni bir filtre keçesi takınız.
4. Filtre taşıyıcıyı alete sabitleyiniz.

**7 Akü aletlerinin taşınması ve depolanması****Taşıma****DİKKAT****Taşıma sırasında aletin istem dışı çalışması !**

- ▶ Ürünlerinizi her zaman aküler takılı olmadan taşıyınız!
- ▶ Akülerin çıkarılması.
- ▶ Aküler kesinlikle sıkıca bağlanmamış koruma ile taşınmamalıdır.
- ▶ Uzun süren depolama sonrası kullanmadan önce aletin ve akülerin hasar görmüş olup olmadığını kontrol ediniz.

**Depolama****İKAZ****Arızalı veya akan aküler nedeniyle beklenmeyen hasar oluşumu !**

- ▶ Ürünlerinizi her zaman aküleri yerleştirmeden depolayınız!
- ▶ Aleti ve aküleri mümkün olduğunca soğuk ve kuru yerde depolayınız.
- ▶ Aküleri kesinlikle güneşte, sıcakta veya cam levhaların arkasında depolamayınız.
- ▶ Aleti ve aküleri çocukların ve yetki verilmeyen kişilerin ulaşamayacağı yerlerde depolayınız.
- ▶ Uzun süren depolama sonrası kullanmadan önce aletin ve akülerin hasar görmüş olup olmadığını kontrol ediniz.

**8 Arıza durumunda yardım**

Bu tabloda listelenmemiş veya kendi başınıza gideremediğiniz arızalarda lütfen yetkili **Hilti** servisimiz ile irtibat kurunuz.



## 8.1 Hata arama

Arıza	Olası sebepler	Çözüm
Akü paketi duyulabilir bir "çift klik" sesi ile yerine oturmuyor.	Akünün kilit tırnakları kirlenmiş.	► Kilit tırnağını temizleyiniz ve aküyü yerine oturtunuz.
1 LED yanıp sönüyor. Alet çalışmıyor.	Akü deşarj olmuş.	► Aküyü değiştiriniz ve boş aküyü şarj ediniz.
	Akü çok sıcak veya çok soğuk.	► Aküyü yavaşça oda sıcaklığına ulaşacak biçimde ısınmaya veya soğumaya bırakınız.
4 LED yanıp sönüyor.	Motor aşırı ısındı.	► Aleti devreden çıkartınız. ► 10 dakika bekleyiniz. ► Filtre, giriş manşonu, hortum ve çıkış filtresindeki tıkanıklıkları gideriniz. ► Aleti devreye alınız.
Düşük emiş gücü.	Kir haznesi dolu.	► Kir haznesini boşaltınız.
	Emme hortumu veya nozül tıkanmış.	► Emme hortumunu ve nozülü temizleyiniz.
	Filtre tıkanmış	► Filtreyi temizleyiniz. → Sayfa 217
		► Filtreyi yenisi ile değiştiriniz. → Sayfa 218
	Emme hortumu veya nozül hasar görmüş.	► Emme hortumunu veya nozülü yenisi/yenileri ile değiştiriniz.
Emme hortumu yerine tam oturmamış.	► Emme hortumunu takınız / çıkartınız. → Sayfa 217	
Hafif elektrik çarpmaları.	Elektrostatik yüklenme.	► Havanın nemini arttırınız. ► <b>ECO</b> modunda emme yapınız.

## 9 İmha



### İKAZ

**Usulüne uygun olmayan imha nedeniyle yaralanma tehlikesi!** Dışarı çıkan gaz ve sıvılar nedeniyle sağlık sorunları.

- Hasar görmüş aküleri hiç şekilde göndermeyiniz!
- Kısa devreleri önlemek için, akünün bağlantılarını iletken olmayan bir malzeme ile kapatınız.
- Aküleri, çocukların ellerine geçmeyecek şekilde imha ediniz.
- Aküyü size en yakın **Hilti Store**'da imha ediniz veya imha etmek için yetkili şirketinize başvurunuz.

**Hilti** ürünleri yüksek oranda tekrar kullanılabilen malzemelerden üretilmiştir. Geri dönüşüm için gerekli koşul, usulüne uygun malzeme ayırımıdır. Çoğu ülkede **Hilti** eski aletlerini yeniden değerlendirmek üzere geri alır. Bu konuda **Hilti** müşteri hizmetlerinden veya satış temsilcinizden bilgi alabilirsiniz.



- Elektrikli el aletlerini, elektronik cihazları ve aküleri evdeki çöplere atmayınız!

## 10 Üretici garantisi

- Garanti koşullarına ilişkin sorularınız için lütfen yerel **Hilti** iş ortağınıza başvurunuz.



## 1 بيانات المستند

### 1.1 حول هذا المستند

- اقرأ هذه المستندات بالكامل قبل التشغيل. يعتبر هذا شرطا للعمل بشكل آمن والاستخدام بدون اختلالات.
- تراعى إرشادات الأمان والإرشادات التحذيرية الواردة في هذا المستند وعلى الجهاز.
- احتفظ بدليل الاستعمال دائما مع المنتج، ولا تعطي الجهاز لآخرين إلا مرفقا بهذا الدليل.

### 2.1 شرح العلامات

#### 1.2.1 إرشادات تحذيرية

تنبه الإرشادات التحذيرية إلى الأخطار الناشئة عند التعامل مع الجهاز. يتم استخدام الكلمات الدلالية التالية:



**خطر**

**خطر!**

◀ تشير لخطر مباشر يؤدي لإصابات جسدية خطيرة أو إلى الوفاة.



**تحذير**

**تحذير!**

◀ تشير لخطر محتمل قد يؤدي لإصابات جسدية خطيرة أو إلى الوفاة.



**احترس:**

**احترس!**

◀ تشير لموقف خطر محتمل يمكن أن يؤدي لإصابات جسدية أو أضرار مادية.

#### 2.2.1 الرموز في المستند

يتم استخدام الرموز التالية في هذا المستند:

قبل الاستخدام اقرأ دليل الاستعمال	
إرشادات الاستخدام ومعلومات أخرى مفيدة	
التعامل مع مواد قابلة لإعادة التدوير	
لا تتخلص من الأجهزة الكهربائية ضمن القمامة المنزلية	

#### 3.2.1 الرموز في الصور

تستخدم الرموز التالية في الرسوم التوضيحية:

2	تشير هذه الأعداد إلى الصور المعنية بمطلع هذا الدليل
3	ترقيم الصور يمثل ترتيب خطوات العمل في الصور، وقد يختلف عن ترقيم خطوات العمل في النص
11	يتم استخدام أرقام المواضع في صورة العرض العام وهي تشير إلى أرقام تعليق الصورة في فصل عرض عام للمنتج
!	ينبغي أن تسترعي هذه العلامة اهتماما خاصا عند التعامل مع المنتج.
	ي دعم المنتج عملية نقل البيانات لاسلكيا، والتي تتوافق مع أجهزة آيفون وأندرويد.
Li-Ion	بطارية أيونات الليثيوم





بطاريات أيونات الليثيوم Hilti المستخدمة من النوع. احرص على مراعاة التعليمات الواردة في الفصل الاستخدام المطابق للتعليمات.	
لا تستخدم البطارية أبداً كمطرقة.	
لا تدع البطارية تسقط. لا تستخدم بطارية تعرضت لصدمة أو أي نوع آخر من التلفيات.	

### 3.1 الرموز على المنتج

#### 1.3.1 الرموز المرتبطة بالمنتج

يتم استخدام الرموز التالية على المنتج:

تيار مستمر	==
عدم شطف أية رطوبة	

### 4.1 معلومات المنتج

منتجات Hilti مصممة للمستخدمين المحترفين ويقتصر استعمالها وصيانتها وإصلاحها على الأشخاص المعتمدين والمدربين جيداً. هؤلاء الأشخاص يجب أن يكونوا قد تلقوا تدريباً خاصاً على الأخطار الطارئة. قد يتسبب المنتج وأدواته المساعدة في حدوث أخطار إذا تم التعامل معها بشكل غير سليم فنياً من قبل أشخاص غير مدربين أو تم استخدامها بشكل غير مطابق للتعليمات.

يوجد مسمى الطراز والرقم المسلسل على لوحة الصنع.

• انقل الرقم المسلسل في الجدول التالي. ستحتاج إلى بيانات المنتج في حالة الاستفسارات الموجهة إلى ممثلينا أو مركز الخدمة.

بيانات المنتج – صفحة 221

بيانات المنتج	
VC 5-A22	شفاط المواد الجافة
01	الجيل
	الرقم المسلسل

### 5.1 بيان المطابقة

نقر على مسئوليتنا الفردية بأن المنتج المشروح هنا متوافق مع التشريعات والمواصفات المعمول بها. تجد صورة لبيان المطابقة في نهاية هذا المستند.

المستندات الفنية محفوظة هنا:

Hilti Entwicklungsgesellschaft mbH | Zulassung Geräte | Hiltistraße 6 | 86916 Kaufering, DE

### 2 السلامة

#### 1.2 إرشادات السلامة العامة المتعلقة بالأجهزة الكهربائية

- ⚠ تحذير! احرص على قراءة جميع إرشادات السلامة والتعليمات.** أي تقصير أو إهمال في تطبيق إرشادات السلامة والتعليمات قد يتسبب في حدوث صدمة كهربائية أو حريق و/أو إصابات خطيرة.
- احتفظ بجميع مستندات إرشادات السلامة والتعليمات لاستخدامها عند الحاجة إليها فيما بعد.
- الجهاز غير مخصص للاستخدام من قبل الأشخاص (بما في ذلك الأطفال) ذوي القدرات الجسمية أو الحسية أو العقلية المحدودة أو من ليست لديهم خبرة أو دراية كافيين للاستخدام.
  - لا يجوز استخدام الجهاز إلا من قبل أشخاص على دراية به وباستخدامه بطريقة آمنة، وعلى وعي بالمخاطر التي قد تنتج عنه. الجهاز غير مخصص للأطفال.
  - لا تترك الأطفال يعثون بالجهاز. لا يجوز للأطفال القيام بأعمال التنظيف والصيانة دون مراقبة.
  - الغبار الضار بالصحة أو القابل للاحتراق و/أو للانفجار لا يُسمح بشطفه (مثل رابيش ألومنيوم المغنسيوم وما شابه). لا يسمح بنفث الغامات التي تزيد درجة حرارتها على 60°م (مثل السجائر المشتعلة، الرماد الساخن).
  - لا تستخدم الماء أو الزيوت أو الشحوم أو أية مواد تنظيف.
  - لا تستخدم البنزين أو أية سوائل أخرى قابلة للاشتعال في أعمال التنظيف.



## 2.2 التعامل بعناية مع الأجهزة العاملة بالبطاريات واستخدامها

- تراعى التعليمات الخاصة لنقل وتخزين وتشغيل بطاريات أيونات الليثيوم.
- أبعد البطاريات عن النار ودرجات الحرارة المرتفعة وأشعة الشمس المباشرة.
- لا يجوز تفكيك البطاريات أو سحقها أو وضعها في درجة حرارة أعلى من 80°م (176°ف) أو حرقها.
- لا تستخدم أو تشحن البطاريات التي تعرضت لصدمة، أو سقطت من ارتفاع يزيد على متر أو تعرضت لأية أضرار أخرى. في هذه الحالة، تواصل دائماً مع خدمة Hilti.
- في حالة سخونة الشحنة الشديدة للبطارية بحيث يتعذر الإمساك بها، فقد تكون تالفة. احرص على وضع البطارية في مكان مرئي وغير قابل للاشتعال مع وجود مسافة كافية من الغامات القابلة للاشتعال. اترك البطارية تبرد. إذا ظلت البطارية ساخنة بعد مرور ساعة لدرجة تعذر لمسها، فهذا يعني أنها تالفة. اتصل بمركز خدمة Hilti.

## 3.2 إرشادات سلامة إضافية متعلقة بالمكنسة

### سلامة مكان العمل

- احرص على إبعاد الأطفال والأشخاص الآخرين أثناء استخدام الأداة الكهربائية. في حالة انصراف انتباهك قد تفقد السيطرة على الجهاز.

### السلامة الكهربائية

- تجنب حدوث تلامس للجسم مع أسطح مؤرضة مثل الأسطح الخاصة بالمواسير وأجهزة التدفئة والمواقد والثلاجات. ينشأ خطر متزايد من حدوث صدمة كهربائية عندما يكون جسمك متصلاً بالأرض.
- حافظ على شفاط الغبار بعيداً عن الأمطار أو البيل. تسرب الماء إلى داخل شفاط غبار يزيد من خطر حدوث الصعق الكهربائي.

### سلامة الأشخاص

- كن يقظاً وانتبه لما تفعل وتعامل مع الأداة الكهربائية بتعقل عند العمل بها. لا تستخدم الأداة الكهربائية عندما تكون متعباً أو تمت تأثير المخدرات أو الكحوليات أو العقاقير. فقد يتسبب عدم الانتباه للحظة واحدة أثناء الاستخدام في حدوث إصابات بالغة.
- ارتد تجهيزات وقاية شخصية وارتد دائماً نظارة واقية. ارتداء تجهيزات وقاية شخصية، مثل قناع الوقاية من الغبار وأخذية الأمان المضادة للانزلاق وخوذة الوقاية أو واقي السمع، تبعاً لنوع واستخدام الأداة الكهربائية، يقلل من خطر الإصابات.
- لا تستخدم شفاط الغبار في محيط كثيف الأتربة.
- عند الاستخدام بشكل خاطئ يمكن أن يتسرب سائل من البطارية. تجنب ملامسته. سائل البطارية المتسرب يمكن أن يؤدي لتبعية البشرة أو حدوث حروق. في حالة ملامسته اشطفه بالماء. إذا تسرب السائل إلى العينين فاشطفه بكمية وفيرة من الماء واحرص على استشارة الطبيب علاوة على ذلك.

### استخدام الأداة الكهربائية والتعامل معها

- احتفظ بالأدوات الكهربائية غير المستخدمة بعيداً عن متناول الأطفال. لا تسمح باستخدام الجهاز من قبل أشخاص ليسوا على دراية به أو لم يقرأوا هذه التعليمات. الأدوات الكهربائية خطيرة في حالة استخدامها من قبل أشخاص ليست لديهم الخبرة الواجبة.
- احرص على العناية التامة بالأدوات الكهربائية. افحص الأجزاء المتحركة من حيث أدائها لوظيفتها بدون مشاكل وعدم انحصارها وافتحصها من حيث وجود أجزاء مكسورة أو متعرضة للضرر يمكن أن تؤثر سلباً على وظيفة الأداة الكهربائية. اعمل على إصلاح الأجزاء التالفة قبل استخدام الجهاز. الكثير من الحوادث مصدرها الأدوات الكهربائية التي تم صيانتها بشكل رديء.
- استخدم الأداة الكهربائية والملحقات وأدوات العمل وخلافه طبقاً لهذه التعليمات. احرص في هذه الأثناء على مراعاة اشتراطات العمل والمهمة المراد تنفيذها. استخدام الأدوات الكهربائية في تطبيقات غير تلك المقررة لها يمكن أن يؤدي لمواقف خطيرة.
- استخدم الجهاز المناسب. لا تستخدم الجهاز في أغراض غير تلك المخصص لها، بل استخدمه فقط بشكل مطابق للتعليمات وهو في حالة سليمة.
- لا تستخدم شفاط الغبار كميزل للآتربة، ارتباطاً مع أجهزة إلكترونية.
- قم بتشغيل شفاط الغبار فقط في وجود الفلتر المركب.
- تجنب تشغيل الجهاز بشكل غير مقصود. قم بإيقاف الجهاز قبل تركيب البطارية، أو رفع الجهاز، أو نقله. لا تحمل الجهاز بإصبعك من مفتاح التشغيل/الإيقاف. ويجب خلع البطارية من الجهاز في حالة عدم استخدامه في فترة الراحة وقبل الصيانة وعند تغيير الأدوات وأثناء النقل.
- لا تجلس أو تقف على الجهاز.



أعمل على إصلاح أدواتك الكهربائية على أيدي فنيين معتمدين فقط والاقصر على استخدام قطع الغيار الأصلية. وبذلك تتأكد أن سلامة الأداة الكهربائية تظل قائمة.

### 3 الشرح

#### 1.3 الاستخدام المطابق للتعليمات

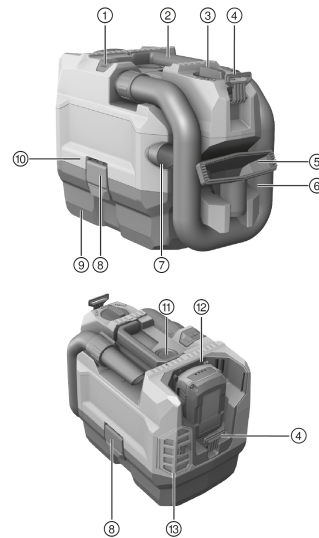
المنتج المذكور هنا عبارة عن شفاط غبار ملائم للاستخدامات التجارية، مثل الفنادق والمدارس والمستشفيات والمصانع والمحال والمكاتب ومحال الإيجار. إنه قابل للاستخدامه في المواضع الجافة فقط. Hilti منتجات مخصصة للمستخدم المحترف ولا يجوز استعمال وصيانة وإصلاح هذه المنتجات إلا على أيدي أشخاص معتمدين ومدربين. قد يتسبب المنتج وأدواته المساعدة في حدوث أخطار إذا تم التعامل معها بشكل غير سليم فنيا من قبل أشخاص غير مدربين أو تم استخدامها بشكل غير مطابق للتعليمات.

أقتصر على استخدام بطاريات أيونات الليثيوم Hilti من النوع B 22 مع هذا المنتج.

أقتصر على استخدام شواحن Hilti من الفئة C4/36 لهذه البطاريات.

#### 2.3 نظرة عامة على المنتج

- 1 زر **EJECT** للخرطوم
- 2 المقبض
- 3 مفتاح الجهاز
- 4 حامل حزم الكتف
- 5 فوهة يدوية
- 6 خرطوم
- 7 فوهة الشقوق
- 8 مشبك تثبيت
- 9 خزان المخلفات
- 10 رأس الشفاط
- 11 زر **CLEAN** لوظيفة تنظيف الفلتر
- 12 مبيت البطارية
- 13 فلتر الهواء الخارج



#### 3.3 مفتاح الجهاز

الحالة	الاستعمال
ECO	وضع توفير الطاقة
MAX	التشغيل
OFF	الإيقاف

#### 4.3 مجموعة التجهيزات الموردة

يتضمن شفاط المواد الجافة كل من عنصر الفلتر، خرطوم شفط كامل، فوهة يدوية، فوهة التجايف، حزام الكتف، دليل الاستعمال.

تجد المزيد من منتجات النظام المسموع بها لمنتجك لدى متجر **Hilti Store** أو على موقع الإنترنت: [www.hilti.com](http://www.hilti.com) | [www.hilti.group](http://www.hilti.group) الولايات المتحدة الأمريكية



### 5.3 بيان بطارية أيونات الليثيوم

يتم الإشارة إلى حالة شحن بطارية أيونات الليثيوم واختلافات الجهاز عن طريق مابين بطارية أيونات الليثيوم. يتم عرض حالة شحن بطارية أيونات الليثيوم بعد النقر على أحد زري تحرير البطارية.

الحالة	الاستعمال
تضيء أربع لمبات LED.	حالة الشحن: 75 % إلى 100 %
تضيء ثلاث لمبات LED.	حالة الشحن: 50 % إلى 75 %
تضيء اثنتان من لمبات LED.	حالة الشحن: 25 % إلى 50 %
لمبة LED واحدة تضيء.	حالة الشحن: 10 % إلى 25 %
تومض لمبة LED واحدة، الجهاز مستعد للتشغيل.	حالة الشحن: > 10 %
تومض لمبة LED واحدة، الجهاز غير مستعد للتشغيل.	البطارية شديدة السخونة.
تومض أربع لمبات LED، الجهاز غير مستعد للتشغيل.	يوجد تحميل زائد على الجهاز أو الجهاز شديد السخونة.

**i** لا يمكن استدعاء حالة شحن البطارية عند الضغط على مفتاح الجهاز أو مرور 5 ثوان من ترك مفتاح الجهاز. في حالة وميض لمبات LED الخاصة ببيان حالة شحن البطارية يرجى مراعاة الإرشادات الواردة في المساعدة في حالات الاختلالات.

### 6.3 مابين التحميل الزائد والسخونة الزائدة

الجهاز مزود بوسيلة حماية إلكترونية من التحميل الزائد والسخونة المفرطة. في حالة التحميل الزائد أو السخونة المفرطة يتوقف الجهاز أوتوماتيكياً. وعند ترك مفتاح التحكم والضغط عليه من جديد قد يتأخر التشغيل في بعض الأحيان (مراحل تبريد الجهاز).

## 4 المواصفات الفنية

VC 5-A22	الجهد الكهربائي الاسمي (DC)
21.6 فلت	التيار الاسمي
16 أمبير	الوزن طبقاً لبروتوكول EPTA-Procedure 01 (مقاس حسب B22.5.2)
5.2 كجم	درجة الحرارة المحيطة
17° م ... 60° م	درجة حرارة التخزين
-20° م ... 70° م	

### 1.4 معلومات الضجيج والاهتزاز مقاسة طبقاً للمواصفة EN 60335-2-69

VC 5-A22	مستوى ضغط الصوت (L <sub>PA</sub> )
70.9 ديسيبل (A)	مستوى شدة الصوت (L <sub>WA</sub> )
85.2 ديسيبل (A)	نسبة التفاوت
2.4 ديسيبل (A)	قيمة انبعاثات الاهتزاز (a <sub>n</sub> )
> 2.5 م/ثانية <sup>2</sup>	نسبة التفاوت (K)
يراعى في القيمة	

## 5 الاستعمال

### 1.5 التحضير للعمل

تراجعى إرشادات الأمان والإرشادات التحذيرية الواردة في هذا المستند وعلى الجهاز. تحذير: لا يجوز استعمال الجهاز إلا من قبل الأشخاص المعتمدين والمدربين جيداً.

### 1.1.5 شحن البطارية

1. قبل الشحن، قم بقراءة دليل استعمال جهاز الشحن.



2. احرص على أن تكون أطراف تلامس البطارية وجهاز الشحن نظيفة وجافة.
3. قم بشحن البطارية باستخدام شاحن مصرع به. ← صفحة 223

### 2.1.5 تركيب البطارية



#### خطر الإصابة من خلال قفلة كهربائية أو سقوط البطارية!

- ← تأكد قبل تركيب البطاريات في الجهاز من عدم وجود أجسام غريبة بين أطراف توصيل البطارية والجهاز.
- ← تأكد من تثبيت البطارية بشكل صحيح دائما.

1. اشمن البطارية لآخرها تماما قبل التشغيل لأول مرة.
2. قم بتحريك البطارية في المنتج إلى أن تستقر في موضعها بصوت مسموع.
3. تفحص البطارية من حيث ثباتها في موضعها بشكل جيد.

### 3.1.5 خلع البطارية

1. اضغط على أزرار تحرير البطارية.
2. اخلع البطارية من الجهاز.

### 4.1.5 تغيير كيس الفلتر

1. أوقف الجهاز.
2. افتح مشبكي الغلق.
3. ارفع رأس الشفاط لخلعه من خزان المخلفات.
4. قم بإخراج كيس الفلتر والخلع الحامل المخصص لكيس الفلتر.
5. قم بوضع الحامل المخصص لكيس الفلتر على كيس فلتر جديد.
6. قم بتثبيت الحامل مع كيس الفلتر على حزوز وعاء الاتساخات.
7. قم بتركيب رأس الشفاط على خزان المخلفات وأغلق مشبكي الغلق.

### 5.1.5 تركيب/خلع خرطوم الشفط

1. قم بتوصيل خرطوم الشفط بتجهيزة خرطوم الشفط والتهوية.
- ← يثبت خرطوم الشفط في مكانه بشكل مسموع.
2. بغرض خلع خرطوم الشفط، استمر في الضغط على الزر **EJECT**.
3. اخلع خرطوم الشفط عن تجهيزة إدخال خرطوم الشفط.

## 2.5 العمل



#### خطر الإصابة !

- ← لا يسمع بشفط الأتربة الخطرة باستخدام هذا المنتج.
- ← اقتصر على استعمال هذا المنتج للاستخدامات الجافة.

### 1.2.5 تشغيل/إيقاف الجهاز

1. لتشغيل الجهاز، قم بتدوير مفتاح الجهاز على هذا الوضع **MAX**.

للوصول إلى أقصى مدة تشغيل مع أقل قدرة شفط، أدر مفتاح الجهاز على هذا الوضع **ECO**.



2. لإيقاف الجهاز، اضغط مفتاح الجهاز على هذا الوضع **OFF**.

### 2.2.5 تنظيف الفلتر

1. قم بتشغيل الجهاز.
2. قم بتأمين غلق الخرطوم باليد.
3. انتظر حتى يتكون الحد الأقصى من الضغط المنخفض.
4. اضغط على هذا الزر **CLEAN** 4-5 مرات.
5. أوقف الجهاز.



### 3.2.5 بعد الشفط

1. أدر مفتاح الجهاز على هذا الوضع: **OFF**.
  2. قم بتفريغ الخزان وتنظيف الجهاز من خلال مسحه بمنديل مبلل.
  3. قم بتثبيت الفرطوم بمثبت الفرطوم.
  4. قم بتخزين الفوهات.
  5. ضع الشفاط في مكان جاف، وبحيث يكون بمنأى عن الاستخدام من قبل أشخاص غير مخولين.
- ◀ تنبيه: غير مسموح بتخزين شفاط الغبار إلا في أماكن مغلقة.

## 6 العناية والصيانة

### تحذير

**خطر الإصابة عند تكون البطارية مركبة !**  
 ◀ احرص على خلع البطارية دائما قبل جميع أعمال الإصلاح والعناية!

### العناية بالجهاز

- قم بإزالة الاتساخ الملتصق بحرص.
- قم بتنظيف فتحات التهوئة بحرص باستخدام فرشاة جافة.
- نظف جسم الجهاز باستخدام قطعة قماش مبللة بعض الشيء. لا تستخدم مواد عناية تحتوي على السيليكون لما قد تتسبب فيه من الإضرار بالأجزاء البلاستيكية.

### العناية بطاريات أيونات الليثيوم

- حافظ على البطارية نظيفة وخالية من الزيت والشحم.
- نظف جسم الجهاز باستخدام قطعة قماش مبللة بعض الشيء. لا تستخدم مواد عناية تحتوي على السيليكون لما قد تتسبب فيه من الإضرار بالأجزاء البلاستيكية.
- تجنب تسرب الرطوبة إليها.

### الصيانة

- افحص جميع الأجزاء المرئية من حيث وجود أضرار وافحص عناصر الاستعمال من حيث كفاءتها الوظيفية.
- في حالة وجود أضرار وأ/أو اختلالات وظيفية لا تقم بتشغيل المنتج. احرص على الفور على إصلاحه لدى مركز خدمة Hilti.
- بعد أعمال العناية والإصلاح قم بتركيب جميع تجهيزات الحماية وافحصها من حيث الأداء الوظيفي.

للتشغيل الآمن اقتصروا على استخدام قطع الغيار الأصلية وخامات الشغل. تجد قطع الغيار وخامات الشغل والملحقات المصرح بها من قبلنا للمنتج الخاص بك في متجر **Hilti Store** أو على موقع الإنترنت: [www.hilti.group](http://www.hilti.group)

### 1.6 تغيير الفلتر

1. أوقف الجهاز.
2. افتح مشبكي الغلق.
3. ارفع رأس الشفاط لخلعه من خزان المخلفات.
4. اخلع إطار الفلتر، قم بتدوير مثبت الفلتر بزواوية 180°.
5. اخلع الفلتر مع إطار الفلتر.
6. قم بتخليص الجوان ومبيت إطار الفلتر من الغبار.
7. قم بوضع إطار الفلتر على فلتر جديد.
8. قم بوضع إطار الفلتر في الحامل المخصص له.
9. قم بتأمين قفل إطار الفلتر عن طريق مثبتات الفلتر.
10. قم بتركيب رأس الشفاط على خزان المخلفات وأغلق مشبكي الغلق.

### 2.6 تغيير كيس الفلتر الصوفي

1. اضغط على الزر لغرض فتح قفل فلتر الهواء الخارج واخلع حامل الفلتر.
2. اخلع كيس الفلتر الصوفي من حامل الفلتر.
3. قم بتثبيت كيس فلتر صوفي جديد في حامل الفلتر.
4. قم بتثبيت حامل الفلتر في الجهاز.



### النقل

#### ⚠️ احترس:

#### التشغيل غير مقصود عند النقل !

◀ قم بنقل المنتج دائما بدون البطاريات!

- ◀ اخلع البطاريات.
- ◀ تجنب نقل البطاريات في كميات سائبة.
- ◀ بعد النقل لمسافة طويلة أو التخزين افحص الجهاز والبطاريات قبل الاستخدام من حيث وجود أضرار.

### التخزين

#### ⚠️ تحذير

#### أضرار غير مقصودة بسبب البطاريات التالفة أو التي بها تسريب !

◀ قم بتخزين المنتج دائما بدون البطاريات!

- ◀ يجب تخزين الجهاز والبطاريات في مكان جاف وبارد قدر الإمكان.
- ◀ تجنب تخزين البطاريات تحت أشعة الشمس أو على أجهزة التدفئة أو خلف النوافذ الزجاجية.
- ◀ احرص على تخزين الجهاز والبطاريات في مكان يصعب على الأطفال وغير المؤهلين لاستخدامه الوصول إليه.
- ◀ بعد النقل لمسافة طويلة أو التخزين افحص الجهاز والبطاريات قبل الاستخدام من حيث وجود أضرار.

## 8 المساعدة في حالات الاختلالات

عند حدوث اختلالات غير مذكورة في الجدول أو يتعذر عليك معالجتها بنفسك، فيرجى التوجه إلى مركز خدمة Hilti.

### 1.8 تقصي الأخطاء

الخلل	السبب المحتمل	الحل
البطارية لا تثبت بصوت «طققة مزدوجة» مسموع.	طرف تثبيت البطارية متسخ.	◀ قم بتنظيف طرف التثبيت ثم ثبت البطارية.
لمبة LED واحدة تومض. الجهاز لا يعمل.	البطارية فارغة الشحنة.	◀ قم بتغيير البطارية واشحن البطارية الفارغة.
تومض 4 لمبات LED.	البطارية شديدة البرودة أو السخونة.	◀ اترك البطارية تسخن أو تبرد ببطء حتى درجة حرارة الغرفة.
قدرة شفط منخفضة.	المحرك شديد السخونة.	<ul style="list-style-type: none"> <li>◀ أوقف الجهاز.</li> <li>◀ انتظر لمدة 10 دقائق.</li> <li>◀ قم بإزالة الانسدادات الموجودة بالفلتر، وصلة الإدخال، الخرطوم، فلتر التصريف.</li> <li>◀ قم بتشغيل الجهاز.</li> </ul>
خزان المخلفات ممتلئ.	خزان المخلفات ممتلئ.	◀ قم بتفريغ خزان المخلفات.
خرطوم الشفط أو الفوهة مسدودة.	خرطوم الشفط أو الفوهة مسدودة.	◀ قم بتنظيف خرطوم الشفط والفوهة.
الفلتر مسدود	الفلتر مسدود	<ul style="list-style-type: none"> <li>◀ قم بتنظيف الفلتر. ← صفحة 225</li> <li>◀ قم بتغيير الفلتر. ← صفحة 226</li> <li>◀ تأكد من ثبات الفلتر بشكل سليم في موضعه.</li> </ul>
أضرار بخرطوم الشفط أو بالفوهة.	أضرار بخرطوم الشفط أو بالفوهة.	◀ قم بتبديل خرطوم الشفط أو الفوهة.
خرطوم الشفط غير مستقر في موضعه.	خرطوم الشفط غير مستقر في موضعه.	◀ قم بتركيب/خلع خرطوم الشفط. ← صفحة 225




الخلل	السبب المحتمل	الحل
صدّات كهربائية خفيفة.	الشحنات الكهروستاتيكية.	<ul style="list-style-type: none"> <li>◀ قم بزيادة نسبة رطوبة الهواء.</li> <li>◀ قم بالشفط على الوضع <b>ECO</b>.</li> </ul>

## 9 التكهين

### تحذير

- خطر الإصابة من جراء التكهين غير المطابق للتعليمات!** خطر على الصحة من جراء الغازات والسوائل المتسربة.
- ◀ لا تقم بإرسال أو توريد بطاريات تالفة!
  - ◀ قم بتغطية التوصيلات باستخدام مادة غير موصلة للكهرباء وذلك لتجنب حدوث قفلات كهربائية.
  - ◀ تخلص من البطاريات بحيث لا تصل إلى متناول الأطفال.
  - ◀ تخلص من البطارية لدى متجر **Hilti Store** أو توجه إلى مركز التخلص من النفايات المختص.

منتجات **Hilti**  مصنوعة بنسبة كبيرة من مواد قابلة لإعادة التدوير. يشترط لإعادة التدوير أن يتم فصل الغامات بشكل سليم فنياً. في كثير من الدول تقوم **Hilti** باستعادة جهازك القديم لإعادة الانتفاع به. توجه بأستلثك لخدمة عملاء **Hilti** أو لمستشار المبيعات.

- ◀ لا تلق الأدوات الكهربائية، الأجهزة الإلكترونية والبطاريات ضمن القمامة المنزلية! 

## 10 ضمان الجبة الصانعة

- ◀ في حالة وجود أية استفسارات بخصوص شروط الضمان، يرجى التوجه إلى وكيل **Hilti** المحلي الذي تتعامل معه.





# 原始操作說明

## 1 文件相關資訊

### 1.1 關於此文件

- 初次操作或使用前，請先詳讀此文件。本文件包含安全前提、疑難排解處理和產品使用。
- 請遵守本文中與產品上的安全說明和警告。
- 操作說明應與產品一起保管，產品交予他人時必須連同操作說明一起轉交。

進口商: 喜利得股份有限公司

地址: 新北市板橋區

新站路16號24樓22041

電話: 0800-221-036

### 1.2 符號的說明

#### 1.2.1 警告

警告使用本產品的人員可能發生之危險。採用了以下標示文字：



**危險**

危險！

- ▶ 此標語警示會發生對人造成嚴重傷害甚至致死的危險情形。



**警告**

警告！

- ▶ 此標語警示會造成嚴重傷害甚至致死危險的潛在威脅。



**注意**

注意！

- ▶ 請小心會造成人員受傷或對設備及其他財產造成損害的潛在危險情況。

#### 1.2.2 文件中的符號

本文件中採用以下符號：

	使用前請閱讀操作手冊
	使用操作說明與其他資訊
	處理可回收的材料
	不可將電子設備當作家庭廢棄物處置

#### 1.2.3 圖解中的符號

圖解中採用了以下符號：

	號碼對應操作說明的開始處的圖解
3	編號代表圖解中的操作步驟順序，可能與內文中的步驟有所不同
	項目參考編號用於總覽圖解，並請參閱產品總覽章節中使用的編號
	本符號是為了讓您在操作本產品時可以注意某些重點。
	本產品支援相容於iOS及Android平台的無線資料傳輸。
Li-Ion	鋰電池



	使用Hilti鋰電池類型系列。請遵守用途一節所提供之資訊。
	請勿將電池使用作為敲擊工具。
	避免電池掉落。不得使用遭受衝擊或其他原因遭成損壞的電池。

### 1.3 產品上的符號

#### 1.3.1 產品專屬符號

產品上採用下列符號：

	直流電 (DC)
	勿吸取水分

### 1.4 產品資訊

Hilti產品是針對專業使用者設計，故僅經訓練、認可的人員可操作、維修與維護本產品。務必將可能發生的特定危險告知該人員。若因未經訓練人員操作錯誤或未依照其原本的用途操作，則本產品和它的輔助工具設備有可能會發生危險。

類型名稱和序號都標註於額定銘牌上。

▶ 在下方表格中填入序號。與Hilti維修中心或當地Hilti機關聯絡查詢產品相關事宜時，我們需要您提供產品詳細資訊。

產品資訊 → 頁次 230

#### 產品資訊

乾式真空吸塵器	VC 5-A22
產品代別	01
序號	

### 1.5 符合聲明

基於我們唯一的責任，本公司在此聲明本產品符合適用的指示或標準。本文件結尾處有符合聲明之副本。

技術文件已歸檔：

Hilti Entwicklungsgesellschaft mbH | Tool Certification | Hiltistrasse 6 | 86916 Kaufering, Germany

## 2 安全性

### 2.1 電子裝置一般安全操作說明

**⚠ 警告！**請詳閱所有的安全預防措施及其他說明。未能遵守以下安全說明及其他說明可能會造成電擊事故、火災和 / 或嚴重的傷害。

保留所有安全須知與說明以供日後參考。

- ▶ 身體、感官或精神殘疾者（包括兒童）或缺乏適當經驗和 / 或知識者不可使用本產品。
- ▶ 僅限熟悉產品、已接受過安全使用訓練且瞭解相關危害的人員可使用本裝置。本裝置並非設計給兒童使用。
- ▶ 請勿讓兒童把玩本裝置。請勿讓兒童在無人看顧的情況下自行清潔本裝置或執行使用者維護工作。
- ▶ 請勿使用本裝置吸除易燃及 / 或爆炸性粉塵（鎂或鋁質粉塵等等）或危害身體健康的粉塵。請勿使用本裝置吸除溫度高於60°C的溫熱材料（例如：仍在燃燒的煙蒂、仍有餘溫的灰燼等）。
- ▶ 請勿使用水、機油、潤滑油或清潔產品。
- ▶ 請勿使用汽油或其他易燃液體進行清潔。

### 2.2 小心處理和使用電池

- ▶ 遵守適用於鋰電池之運送、存放與使用的特別指南。
- ▶ 請勿讓電池暴露在高溫下、讓陽光直接照射或接觸火焰。
- ▶ 請勿拆解、擠壓或焚燒電池，且不可將電池置放在溫度超過80°C (176°F) 的環境中。



- ▶ 請勿使用或充電受到機構性衝擊、從高處摔落或有損壞跡象之電池。在此情況下，務必聯絡Hilti維修中心。
- ▶ 若電池溫度過高無法觸摸，表示電池可能已經毀損。將電池放在清楚可見且沒有火災危險、遠離易燃材料的位置。讓電池冷卻。若一小時後電池溫度仍然過高無法觸摸，表示電池可能已經毀損。聯絡Hilti維修中心。

## 2.3 真空吸塵器的其他安全說明

### 工作區域安全

- ▶ 在操作電動機具時請勿讓旁觀者、兒童與訪客靠近。注意力不集中時容易發生機具失控的情形。

### 電力安全

- ▶ 免讓身體碰觸到如管線、散熱器、烹調器具、爐灶與冰箱等與土地 / 地表接觸之物品。身體如果接觸這些接地面會增加觸電的危險。
- ▶ 請勿讓真空吸塵器暴露在雨中或潮濕的環境下。流入真空吸塵器的水會增加發生觸電的危險。

### 人員安全

- ▶ 操作機具時，請提高警覺，注意進行中的工作並善用常識。感到疲勞或受到藥物、酒精或治療的影響時勿使用機具。操作此機具時一不留神，便可能導致嚴重人身傷害。
- ▶ 請穿著防護配備並隨時穿戴保護眼鏡。根據使用的機具及其用途不同，穿戴像是防塵面罩、防滑鞋、安全帽及耳罩等安全防護配備可減少受傷的風險。
- ▶ 請勿在粉塵極多的環境下使用真空吸塵器。
- ▶ 誤用會造成電池漏液。請避免接觸該液體。從電池中滲出的液體，可能會導致皮膚過敏或燙傷。若不慎接觸，請以清水沖洗。若接觸滲出液體，請以大量清水沖洗眼睛並就醫。

### 使用與操作機具

- ▶ 不使用機具的時候，請貯放到兒童拿不到的地方。勿讓不熟悉機具或說明的人員操作本機具。機具在經驗不足的使用者手中是很危險的。
- ▶ 請妥善保養機具。確認移動性零件運作正常且未卡住，並確認未有零件破裂或損壞以致無法正常運作。如果機具受損，請先修理再使用。很多意外便是由維護不當的機具造成的。
- ▶ 請依以下說明使用機具、配件、彈圈夾具等。請考量工作條件以及欲進行的工作。將機具用於非設計之用途會造成危險。
- ▶ 針對工作使用正確的設備。勿將設備使用於非其設計用途上。僅依指示操作，並使用無故障之設備。
- ▶ 請勿用本真空吸塵器搭配其他電器作為除塵設備使用。
- ▶ 操作本真空吸塵器時必須安裝過濾器。
- ▶ 避免不經意的啟動。安裝電池及升起或運送本裝置前請先將其關閉。握持本裝置時切勿將手指置於控制開關上。每次不使用、進行維修、更換配件工具以及準備搬運前和整個搬運過程中，均請務必將電池卸下。
- ▶ 請勿坐在或站在本設備上。

### 維修服務

- ▶ 請將機具交由合格專業人員維修，並使用Hilti原廠備件。如此一來才能確保機具的安全性。

## 3 說明

### 3.1 用途

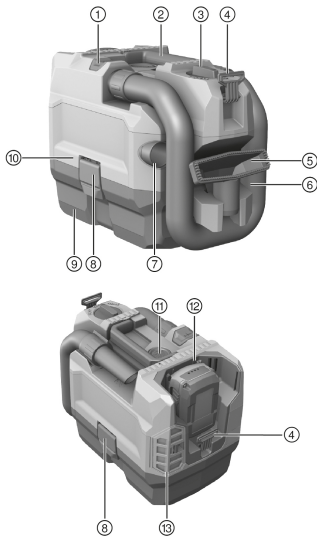
此處所述之產品為一適合商業用途之真空吸塵器，例如飯店、學校、醫療院所、工廠、店家、辦公室以及器材出租公司。僅適用於乾式應用。

Hilti產品是針對專業使用者設計，故僅經訓練、認可的人員可操作、維修與維護本產品。若因未經訓練人員操作錯誤或未依照其原本的用途操作，則本產品和它的輔助工具設備有可能會發生危險。

- ▶ 本產品限使用B 22系列Hilti鋰電池。
- ▶ 以上電池限使用C4/36系列Hilti電池充電器。



### 3.2 產品總覽 1



- ① 軟管EJECT按鈕
- ② 握把
- ③ 控制開關
- ④ 肩帶座
- ⑤ 手持式噴嘴
- ⑥ 軟管
- ⑦ 裂縫噴嘴
- ⑧ 扣鉤
- ⑨ 廢棄材料容器
- ⑩ 吸塵頭
- ⑪ 用於清理過濾器的**CLEAN**按鈕
- ⑫ 電池匣
- ⑬ 已排氣的空氣過濾器

### 3.3 控制開關

狀態	意義
ECO	節能模式
MAX	開啟
OFF	關閉

### 3.4 配備及數量

乾式真空吸塵器總成包括濾芯、吸塵軟管含連接頭、手持式噴嘴、窄噴嘴、肩帶及操作說明。

關於本產品，您可於當地Hilti Store或網站查詢其他經過認證可搭配使用的系統產品：[www.hilti.group](http://www.hilti.group) | 美國：[www.hilti.com](http://www.hilti.com)

### 3.5 鋰電池充電狀態顯示幕

鋰電池上的顯示幕會表示鋰電池的充電狀態和設備的功能故障。按下兩個電池拆卸鈕的其中一個後，將會顯示鋰電池的充電狀態。

狀態	意義
4個LED亮起。	充電狀態：75 %至100 %
3個LED亮起。	充電狀態：50 %至75 %
2個LED亮起。	充電狀態：25 %至50 %
1個LED亮起。	充電狀態：10 %至25 %
1個LED閃爍，表示設備已可使用。	充電狀態：< 10 %
1個LED閃爍，表示設備不可使用。	電池過熱。
4個LED閃爍，表示設備不可使用。	設備已過熱或過載。

按下On/Off開關然後放開On/Off開關超過5秒後，將無法顯示電池充電狀態。  
若電池充電狀態LED燈閃爍，請參閱「故障排除」一節所提供的資訊。



### 3.6 指示過載和過熱

本機具配有電子式保護系統，可以提供保護避免過載和過熱。本機具在過載或過熱的情況之下會自動關閉。在鬆開控制開關之後，本機具在再次按下開關後，可能不會馬上重新啟動（當本機具正在冷卻時）。

## 4 技術資料

	VC 5-A22
額定電壓 (直流)	21.6 V
額定輸入電流	16 A
重量依據EPTA-Procedure 01 (測量時包含B225.2)	5.2 kg
環境溫度	-17 °C ... 60 °C
貯放溫度	-20 °C ... 70 °C

### 4.1 噪音和震動量測安全標準公告 (量測標準依據 EN 60335-2-69)

	VC 5-A22
音壓級數 ( $L_{pA}$ )	70.9 dB(A)
聲功率級數 ( $L_{WA}$ )	85.2 dB(A)
無法判定	2.4 dB(A)
震動噪音值 ( $a_n$ )	< 2.5 m/s <sup>2</sup>
無法判定 (K)	會列入靜態值的考量

## 5 操作

### 5.1 工作場所的準備工作

請遵守本文件中與產品上的安全說明和警告。

警告 僅有獲得授權且受過訓練的人員方可操作本設備。

#### 5.1.1 為電池充電

1. 電池充電前，請閱讀充電器的操作手冊。
2. 確認電池的接點和充電器的接點清潔且乾燥。
3. 請使用經認可的充電器對電池充電。→ 頁次 231

#### 5.1.2 置入電池



**警告**

有受傷的危險 因短路或電池掉落！

- ▶ 置入電池前，請確認電池的接點及產品的接點上無任何異物。
- ▶ 確認電池已確實咬合。

1. 初次使用前，請將電池完全充電。
2. 將電池推入產品中，直到聽到卡入聲。
3. 請檢查電池是否安裝牢固。

#### 5.1.3 卸下電池

1. 按下電池拆卸鈕。
2. 請將電池自充電器卸下。

#### 5.1.4 更改過濾袋

1. 關閉設備。
2. 打開兩個扣鉤。
3. 將吸塵頭向上從廢棄材料容器中取出。
4. 將過濾袋取下並將過濾袋底座拆下。
5. 將過濾袋底座裝到新的過濾袋上。
6. 用過濾袋將底座固定在廢棄材料容器的骨架上。



7. 將吸塵頭放在廢棄材料容器上並關上兩個扣鉤。

### 5.1.5 連接 / 斷開吸塵軟管

1. 將吸塵軟管連接到進氣座上。
  - ▶ 吸塵軟管處應會聽到接合聲。
2. 若要斷開吸塵軟管，請按住 **EJECT** 按鈕。
3. 將吸塵軟管從進氣座上斷開。

## 5.2 工作類型



警告

### 受傷危險！

- ▶ 請勿使用本產品吸除有害粉塵。
- ▶ 本產品僅適合乾式應用。

### 5.2.1 啟動 / 關閉設備

1. 若要啟動本裝置，請將控制開關轉至本位置：**MAX**。



若要以較低的吸力讓裝置運作更久，請將控制開關設定至此位置：**ECO**。

2. 若要關閉本裝置，請將控制開關設定在本位置：**OFF**。

### 5.2.2 清潔過濾器

1. 打開設備開關。
2. 用手握住軟管末端。
3. 等候達到最大真空壓力。
4. 按下 **CLEAN** 按鈕 4-5 次。
5. 關閉設備。

### 5.2.3 吸塵後

1. 將控制開關轉到此位置。**OFF**。
2. 清空容器，用濕布擦拭並清潔設備。
3. 將軟管卡到軟管座中。
4. 將噴嘴收納好。
5. 將真空吸塵器貯放在安全、乾燥且未經授權使用者無法取得的地方。
  - ▶ 注意 本真空吸塵器僅可收納於室內。

## 6 維護和保養



警告

### 電池裝入時有受傷的危險！

- ▶ 進行維護及保養前，請務必卸下電池！

### 機具維護及保養

- 小心地清除頑強的髒污。
- 請使用乾燥的刷子小心清潔通風口。
- 僅能使用微濕軟布清潔外殼。勿使用含硅樹脂的清潔或亮光劑，因為可能會造成塑膠零件損壞。

### 鋰電池的保養

- 避免電池沾上油脂。
- 只能使用微濕軟布清潔外殼。勿使用含硅樹脂的清潔或亮光劑，因為可能會造成塑膠零件損壞。
- 避免濕氣進入。

### 維護

- 定期檢查外部零件和控制元件有無損壞跡象，並確認它們運作正常。
- 如果有損壞跡象或任何零件功能故障，請不要操作本產品。請將產品立刻交付 Hilti 維修中心進行維修。
- 清潔及保養後，裝上所有防護套或保護裝置並檢查功能是否正常。





為確保操作的安全及可靠性，請務必使用原廠Hilti備件與耗材。您可以在Hilti Store或網站：選購Hilti認可的備件、耗材和配件。[www.hilti.group](http://www.hilti.group)。

### 6.1 更換過濾器

1. 關閉裝置。
2. 打開兩個扣鉤。
3. 將吸塵頭向上從廢棄材料容器中取出。
4. 要取下過濾器外框時，請將過濾器彈簧扣拴轉180°。
5. 將過濾器與過濾器外框一同拆下。
6. 將封材及過濾器外框座上的所有粉塵去除。
7. 將過濾器外框放到新的過濾網上。
8. 將過濾器外框裝到外框座中。
9. 用過濾器彈簧扣拴將過濾器外框鎖好。
10. 將吸塵頭放在廢棄材料容器上並關上兩個扣鉤。

### 6.2 更換過濾器墊

1. 按下按鈕將已排氣的空氣過濾器鬆開並取下過濾器支架。
2. 將過濾器墊從支架上取下。
3. 將新的過濾器墊裝到過濾器支架上。
4. 將過濾器支架安裝至設備上。

## 7 充電式機具的搬運與貯放

### 搬運

#### 注意

搬運時意外啟動！

- ▶ 搬運產品時務必卸下電池！
- ▶ 卸下電池。
- ▶ 切勿以堆疊（分散，未受到保護）的方式運送電池。
- ▶ 長途搬運後，在使用前請檢查機具與電池是否有損壞。

### 設備的貯放

#### 警告

瑕疵或漏液的電池所造成的意外損害！

- ▶ 存放產品時，一律不可插入電池！
- ▶ 請儘可能將機具與電池貯放於陰涼乾燥處。
- ▶ 請勿將電池貯放於日光直射處、加熱裝置旁或窗台上。
- ▶ 請將機具與電池貯放在乾燥且兒童或未授權的人員無法觸及的地點。
- ▶ 長時間貯放後，在使用前請檢查機具與電池是否有損壞。

## 8 故障排除

若您遇到未列出的問題或是無法自行排除的問題，請聯絡Hilti維修中心。

### 8.1 故障排除

故障	可能原因	解決方法
電池咬合時沒有發出兩聲喀啦聲。	電池上的卡榫太髒。	▶ 清潔卡榫並推入電池，直到確實咬合。
1個LED閃爍。 設備無法工作。	電池已放電。	▶ 更換電池，並對無電量的電池再次充電。
	該電池過熱或過冷。	▶ 將電池放在室溫下緩慢降溫或升溫。



故障	可能原因	解決方法
4個LED閃爍。	馬達過熱。	<ul style="list-style-type: none"> <li>▶ 關閉設備。</li> <li>▶ 等候10分鐘。</li> <li>▶ 將阻塞排除或清潔過濾器、進氣接頭、軟管或廢氣過濾器。</li> <li>▶ 打開設備開關。</li> </ul>
吸力降低。	廢棄材料容器已滿。	▶ 清空廢棄材料容器。
	吸塵軟管或噴嘴阻塞。	▶ 清潔吸塵軟管與噴嘴。
	過濾器堵塞。	▶ 清潔過濾器。→ 頁次 234
		▶ 更換過濾器。→ 頁次 235
	吸塵軟管或噴嘴受損。	▶ 更換吸塵軟管或噴嘴。
	吸塵軟管未接合。	▶ 連接 / 斷開吸塵軟管。 → 頁次 234
會感受到輕微的觸電。	靜電放電。	<ul style="list-style-type: none"> <li>▶ 提高空氣濕度。</li> <li>▶ 以ECO模式操作真空吸塵器。</li> </ul>

## 9 廢棄設備處置



### 警告

不當的廢棄物處理可能導致人員受傷！洩漏出來的氣體或液體有害健康。

- ▶ 請勿以郵寄方式寄送電池。
- ▶ 將電池端子蓋上不導電物質（例如絕緣膠帶）以避免短路。
- ▶ 請將電池棄置於兒童無法觸及的地方。
- ▶ 請將該電池送交Hilti Store處理或洽詢權責的廢棄處理公司。

Hilti產品所採用的材料大部分均可回收再利用。材料在回收前必須正確地分類。Hilti在許多國家都有提供老舊機具回收服務。請洽詢Hilti客服中心或您在地經銷商。



- ▶ 請勿將機具、電子設備或電池當作一般家用廢棄物處理！

## 10 製造商保固

- ▶ 如果您對於保固條件有任何問題，請聯絡當地Hilti代理商。

Hilti Taiwan Co., Ltd.

4/F, No. 2 Jen Ai Road, Sec. 2, Taipei, 10060 Taiwan

Tel. +886 2 2357 9090

## 原版操作说明

### 1 文档信息

#### 1.1 关于该文档

- 首次操作或使用前，请先阅读本文档。这是安全、无故障地操作和使用产品的前提条件。
- 请遵守本文中以及产品上的安全说明和警告。
- 请务必将本操作说明与本产品保存在一起，确保将操作说明随产品一起交给他人。

#### 1.2 符号说明

##### 1.2.1 警告

警告是为了提醒您在处理或使用此产品时会发生的危险。使用以下信号词：





-危险-

危险！

- ▶ 用于让人们能够注意到会导致严重身体伤害或致命的迫近危险。

-警告-

警告！

- ▶ 用于提醒人们注意可能导致严重或致命伤害的潜在危险。

-小心-

小心！

- ▶ 用于提醒人们注意可能造成人身伤害、设备损坏或其他财产损失的潜在危险情况。

### 1.2.2 文档中的符号

本文档中使用下列符号：

	请在使用之前阅读操作说明
	使用说明和其他有用信息
	处理可回收材料
	不得将电气设备作为生活垃圾处置

### 1.2.3 图示中的符号

图示中使用了下列符号：

	这些编号指本操作说明开始处的相应图示。
3	图示中的编号反映操作顺序，可能与文本中描述的步骤不同。
	概览图示中使用了项目参考号，该参考号指的是产品概览部分中使用的编号。
	这些符号旨在提醒您在操作本产品时要特别注意的某些要点。
	本产品支持无线数据传输，兼容 iOS 和 Android 平台。
Li-Ion	锂离子电池
	使用 Hilti 锂离子电池类型系列。请遵守“预期用途”一章中所述信息。
	切勿将电池用作敲击工具。
	请勿让电池掉落。切勿使用受到撞击或有任何损坏的电池。

## 1.3 产品上的符号

### 1.3.1 取决于产品的符号

产品上使用下列符号：

	直流电 (DC)
	不要吸取湿气



## 1.4 产品信息

**Hilti** 产品设计适用于专业用户，只有经过专门训练的授权人员才允许操作、维修和维护本产品。该人员必须了解可能遇到的任何特殊危险。不按照既定用途使用或由未经培训的人员不正确地使用本产品及其辅助设备可能会带来危险。

型号名称和序列号印在铭牌上。

▶ 在下表中填写序列号。在联系喜利得维修中心或当地喜利得机构询问产品时，将要求您提供产品的详细信息。

产品信息 → 页码 238

### 产品信息

干式真空吸尘器	VC 5-A22
分代号	01
序列号	

## 1.5 符合性声明

按照我们单方面的责任，我们声明本产品符合下列适用指令和标准：一致性声明副本位于本文档结尾处。

技术文档在此处归档：

**Hilti** Entwicklungsgesellschaft mbH | Tool Certification | Hiltistrasse 6 | 86916 Kaufering, Germany

## 2 安全

### 2.1 电气设备的一般安全说明

**⚠ 警告！请阅读所有安全注意事项和其它说明。**不遵守安全说明和其它说明可能导致电击、火灾和/或严重伤害。

妥善保留所有安全预防措施和说明，以供将来参考。

- ▶ 本产品不能由有身体、感官或精神残疾的人员（包括儿童）或缺乏适当经验和/或知识的人员使用。
- ▶ 只允许熟悉本设备的人员、接受过如何安全使用本设备的相关培训的人员以及了解由此带来的危险的人员使用本设备。本设备不能由儿童使用。
- ▶ 不要让儿童玩耍本设备。不要让儿童在没有成人监督的情况下清洁本设备或执行用户维护任务。
- ▶ 不要使用本设备吸取易燃和/或爆炸性粉尘（镁粉或铝粉等）或危害健康的粉尘。不要使用本设备吸取温度高于 60 °C 的材料（例如灼热的烟蒂、高温灰烬）。
- ▶ 不得使用水、润滑油、润滑脂或清洁产品。
- ▶ 不要使用汽油或其它易燃液体进行清洁。

### 2.2 小心处理和使用电池

- ▶ 遵守适用于锂离子电池的运输、存放和使用的专用指南。
- ▶ 不要将电池暴露在高温、直射阳光或明火环境下。
- ▶ 请勿拆开、挤压或烧毁电池，不要让它们暴露在超过 80°C (176°F) 的高温下。
- ▶ 如果电池受到过物理冲击、从高处跌落过或表现出损坏迹象，则不得使用电池或为其充电。在这种情况下，请务必联系您的 **Hilti 维修中心**。
- ▶ 如果电池发热烫手，则可能有故障。请将电池放在醒目且无火灾风险的地方，并与易燃物品保持足够距离。让电池自行冷却。如果一小时后电池仍然发热烫手，则表示存在故障。联系 **Hilti 维修中心**。

### 2.3 真空吸尘器的附加安全说明

#### 工作区域安全

- ▶ 操作电动工具时，使旁观者、儿童和访客远离工作现场。注意力不集中会使您失去对工具的控制。

#### 电气安全

- ▶ 避免使身体接触到接地表面，例如管道、暖气片、炊具、炉灶和冰箱。如果您的身体接地，会增加电击危险。
- ▶ 不要将真空吸尘器暴露于雨水或潮湿条件中。真空吸尘器进水将增加电击风险。

#### 人身安全

- ▶ 保持警觉，注意您正在执行的作业，并且在操作电动工具的过程中利用自己的常识判断。当您疲劳或受到药物、酒精或医疗影响时，请不要使用电动工具。操作电动工具时，瞬间的分心都可能导致严重的人身伤害。



- ▶ 穿戴您的个人防护装备，始终戴上护目镜。根据使用的电动工具类型及其用途，穿戴防尘面罩、防滑安全鞋、安全帽或听力保护装置等安全装备，以降低伤害风险。
- ▶ 不要在极尘条件下使用真空吸尘器。
- ▶ 使用不当可能会导致液体从电池中漏出。注意避免接触该液体。从电池中漏出的液体会导致皮肤刺激或灼伤。如果接触到，则用水冲洗。若液体接触到眼睛，应立即用大量清水冲洗，并立即就医。

#### 使用和操作电动工具

- ▶ 不使用时，应将电动工具放在儿童接触不到的地方。不得让不熟悉设备或操作说明的人员操作设备。让没有经验的用户使用电动工具非常危险。
- ▶ 保管好电动工具。检查并确认运动部件可靠运行且未卡住，确保相关部件不存在导致电动工具无法正常工作的断裂或损坏。使用工具之前，修理受损的部件。许多事故都是由于电动工具维护不良造成的。
- ▶ 使用电动工具、配件、插入工具等时，请遵照本操作说明。同时要考虑工作环境和将要执行的工作。将电动工具用于指定用途以外的场合可能会导致危险情形。
- ▶ 使用正确的设备进行工作。不要将设备用于其指定用途以外的场合。只能在没有故障的情况下按照操作说明使用本设备。
- ▶ 不要将本真空吸尘器与其它电气设备搭配用作除尘器。
- ▶ 只有安装过滤器后，才能操作本真空吸尘器。
- ▶ 防止电动工具意外启动。插入电池之前以及提起或运输本设备之前，先关闭本设备。搬运本设备时，切勿将手指放在控制开关上。不使用本设备时、维护之前、更换配套工具之前以及准备运输和整个运输过程中，务必取出电池。
- ▶ 不要坐在或站在本设备上。

#### 维修

- ▶ 只能由具备相应资格的专业人员使用喜利得原装备件对电动工具进行维修。这样才能保持电动工具的安全。

## 3 说明

### 3.1 预期用途

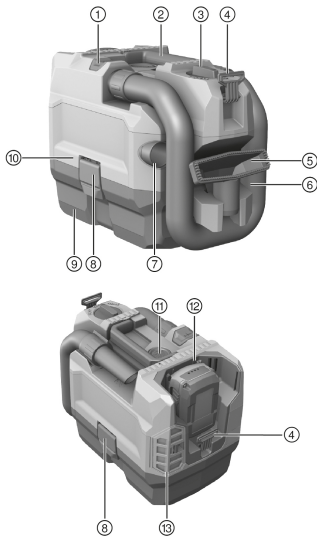
此处所述的产品是一款适合商业用途（例如酒店、学校、医院、工厂、商店、办公室和租赁公司）的真空吸尘器。它仅适用于干式应用。

**Hilti** 产品设计适用于专业用户，只有经过专门训练的授权人员才允许操作、维修和维护本产品。不按照既定用途使用或由未经培训的人员不正确地使用本产品及其辅助设备可能会带来危险。

- ▶ 使用本产品仅限使用 **Hilti** B 22 系列锂离子电池。
- ▶ 请仅用 **Hilti** C4/36 系列电池充电器为这些电池充电。



### 3.2 产品概述 1



- ① 软管 **EJECT** (弹出) 按钮
- ② 把手
- ③ 控制开关
- ④ 肩带固定器
- ⑤ 手持喷嘴
- ⑥ 软管
- ⑦ 狭缝喷嘴
- ⑧ 锁扣
- ⑨ 废料容器
- ⑩ 吸头
- ⑪ 用于清洁过滤器的 **CLEAN** (清洁) 按钮
- ⑫ 电池盒
- ⑬ 排气过滤器

### 3.3 控制开关

状态	含义
ECO	节能模式
MAX	开启
OFF	关闭

### 3.4 供货提供的部件

干式真空吸尘器以及滤芯、吸尘软管和接头、手持喷嘴、狭缝喷嘴、肩带和操作说明。

经批准可以配合本产品使用的其它系统产品，可以通过您当地的 **Hilti Store** 购买或通过网址在线订购：[www.hilti.group](http://www.hilti.group) | 美国：[www.hilti.com](http://www.hilti.com)

### 3.5 锂离子电池充电状态显示屏

锂离子电池的充电状态以及本设备的故障由锂离子电池显示屏指示。按下两个电池释放按钮中的一个后，显示锂离子电池的充电状态。

状态	含义
4 个 LED 亮起。	充电状态：75% 至 100%
3 个 LED 亮起。	充电状态：50% 至 75%
2 个 LED 亮起。	充电状态：25% 至 50%
1 个 LED 亮起。	充电状态：10% 至 25%
1 个 LED 闪烁，设备准备就绪。	充电状态：< 10%
1 个 LED 闪烁，设备未准备就绪。	电池已过热。
4 个 LED 闪烁，设备未准备就绪。	设备已过热或过载。

按住“打开/关闭”开关时以及在释放“打开/关闭”开关后长达 5 秒的时间内，将不会显示电池的充电状态。

若电池充电状态 LED 闪烁，请参考“故障排除”章节中给出的信息。



### 3.6 过载和过热指示

本电动工具配有电子保护系统，以防止过载和过热。当发生过载或过热时，电动工具将会自动关闭。在释放控制开关后，当再次按下该开关时电动工具可能不会立即重新启动（电动工具正在冷却）。

## 4 技术数据

	VC 5-A22
额定电压 (直流)	21.6 V
额定输入电流	16 A
重量按照 EPTA-Procedure 01 (使用 B22/5.2 测量)	5.2 kg
环境温度	-17 °C ... 60 °C
存放温度	-20 °C ... 70 °C

### 4.1 噪声和振动信息，按照 EN 60335-2-69 标准测量

	VC 5-A22
声压级 ( $L_{pA}$ )	70.9 dB(A)
声功率级 ( $L_{wA}$ )	85.2 dB(A)
不确定性	2.4 dB(A)
振动排放值 ( $a_n$ )	< 2.5 m/s <sup>2</sup>
不确定性 (K)	被考虑在规定值之内

## 5 操作

### 5.1 工作现场的准备工作

请遵守本文档中以及产品上的安全说明和警告。

**警告：** 本设备只能由经过培训的授权人员操作。

#### 5.1.1 给电池充电

1. 为电池充电之前，请阅读充电器的操作说明。
2. 确保电池和充电器上的触点均清洁、干燥。
3. 使用认可的充电器为电池充电。→ 页码 239

#### 5.1.2 插入电池



**-警告-**

**人身伤害的危险 短路或电池掉落会带来人身伤害的危险！**

- ▶ 装入电池之前，确保电池和产品上的触点上均无异物。
- ▶ 确保电池接合正确。

1. 在首次使用电池之前，要给电池完全充电。
2. 将电池推入产品，直至听到卡止声。
3. 检查并确认电池已可靠就位。

#### 5.1.3 拆卸电池

1. 按下电池释放按钮。
2. 将电池从工具中取出。

#### 5.1.4 更换过滤袋

1. 关闭设备。
2. 打开两个锁扣。
3. 从废料容器中提起吸头。
4. 拆下过滤袋，然后拆下过滤袋固定器。
5. 将过滤袋固定器推到新过滤袋上。
6. 将固定器和过滤袋固定至废料容器的肋条。



7. 将吸头安装到废料容器上，然后闭合两个锁扣。

### 5.1.5 连接/断开吸尘软管

1. 将吸尘软管连接至吸尘软管进口插座。
  - ▶ 应听到吸尘软管接合的声音。
2. 要断开吸尘软管，按住 **EJECT** (弹出) 按钮。
3. 从吸尘软管进口插座上断开吸尘软管。

## 5.2 工作类型



-警告-

### 谨防受伤！

- ▶ 不得使用本产品吸取有害粉尘。
- ▶ 本产品仅适用于干式应用。

### 5.2.1 打开/关闭设备

1. 要打开本设备，将控制开关转到该位置：**MAX**。



要以降低的吸尘功率长时间操作本设备，将控制开关设置到该位置：**ECO**。

2. 要关闭本设备，将控制开关设置到该位置：**OFF**。

### 5.2.2 清洁过滤器

1. 接通设备。
2. 用手握住软管末端。
3. 等待达到最大真空压力。
4. 按下 **CLEAN** (清洁) 按钮 4 - 5 次。
5. 关闭设备。

### 5.2.3 吸尘之后

1. 将控制开关转到该位置：**OFF**。
2. 排空容器，用湿布擦拭设备以进行清洁。
3. 将软管卡入软管支架中。
4. 将喷嘴收好。
5. 将真空吸尘器存放至未经授权的用户无法接近的安全、干燥的地方。
  - ▶ 小心：本真空吸尘器只能存放在室内。

## 6 维护和保养



-警告-

### 插入电池时存在人身伤害危险！

- ▶ 执行维护和保养任务之前，请务必先取出电池。

### 本工具的维护和保养

- 小心地清除顽固污渍。
- 使用干燥的刷子小心清洁通风孔。
- 请仅使用略湿的布清洁壳体。不要使用含硅清洁剂，否则可能腐蚀塑料件。

### 锂离子电池的保养

- 确保电池远离油和油脂。
- 请仅使用略湿的布清洁壳体。不要使用含硅清洁剂，否则可能腐蚀塑料件。
- 注意避免湿气侵入。

### 维护

- 定期检查所有可见部件和控制器是否出现损坏迹象，确保其全部正常工作。
- 如果发现损坏迹象或如果有部件发生故障，不要操作本产品。立即将产品交由 Hilti 维修中心修复。
- 清洁和维护之后，安装所有护板或保护装置，检查并确认其正常工作。





为确保安全和可靠的操作，仅限使用喜利得原装备件和消耗品。Hilti 批准用于配合产品使用的备件、消耗品和配件可到您当地的 **Hilti Store** 购买或通过以下网址在线订购：[www.hilti.group](http://www.hilti.group)。

## 6.1 更换过滤器

1. 关闭设备。
2. 打开两个锁扣。
3. 从废料容器中提起吸头。
4. 要拆下过滤器框，将过滤器锁销转动 180°。
5. 将过滤器连同过滤器框一起拆下。
6. 清除密封件和过滤器框固定器上的所有粉尘。
7. 将过滤器框安装到新过滤器上。
8. 将过滤器框安装到过滤器框固定器中。
9. 用过滤器锁销将过滤器框锁入位。
10. 将吸头安装到废料容器上，然后闭合两个锁扣。

## 6.2 更换过滤垫

1. 按下按钮释放排气过滤器，然后拆下过滤器支架。
2. 从过滤器支架上拆下过滤垫。
3. 将新的过滤垫安装至过滤器支架。
4. 将过滤器支架安装至设备。

## 7 运输和存放无绳工具

### 运输



运输途中的意外启动！

- ▶ 运输产品前务必将电池取出！
- ▶ 拆下电池。
- ▶ 切勿松散、未加保护地运输大批量电池。
- ▶ 在长时间运输后使用前，检查工具和电池是否损坏。

### 存放



故障或泄漏的电池会导致意外损坏！

- ▶ 仅可在未插入电池的情况下存放产品！
- ▶ 将工具和电池存放在尽量凉爽和干燥的地方。
- ▶ 切勿将电池存放在阳光直射位置、加热单元上或窗玻璃后。
- ▶ 将工具和电池存放在儿童或非授权人员无法接近的干燥位置。
- ▶ 工具和电池经过长期存放后，在使用之前，检查其是否受损。

## 8 故障排除

如果您碰到的问题未在此表中列出或您无法自己实施补救措施，请联系 **Hilti** 服务部门。

### 8.1 故障排除

故障	可能原因	解决方案
电池没有在听到“双咔哒”声的情况下接合。	电池上的固定凸耳脏污。	▶ 清洁固定凸耳，并将电池推进直至固定接合。
1 个 LED 闪烁。 设备不工作。	电池放电。	▶ 更换电池，并对已放电电池充电。
	电池过热或过冷。	▶ 使电池缓慢冷却或变暖至室温。



故障	可能原因	解决方案
4 个 LED 闪烁。	电机过热。	<ul style="list-style-type: none"> <li>▶ 关闭设备。</li> <li>▶ 等待 10 分钟。</li> <li>▶ 清除堵塞或清洁过滤器、进气接头、软管或排气过滤器。</li> <li>▶ 接通设备。</li> </ul>
吸尘性能降低。	废料容器已满。	▶ 排空废料容器。
	吸尘软管或喷嘴堵塞。	▶ 清洁吸尘软管和喷嘴。
	过滤器堵塞。	▶ 清洁过滤器。→ 页码 242
		▶ 更换过滤器。→ 页码 243
		▶ 检查并确认过滤器正确入位。
吸尘软管或喷嘴损坏。	▶ 更换吸尘软管或喷嘴。	
	吸尘软管未接合。	▶ 连接/断开吸尘软管。 → 页码 242
感觉到轻微的电击。	静电放电。	<ul style="list-style-type: none"> <li>▶ 增加空气湿度。</li> <li>▶ 以 <b>ECO</b> 模式操作真空吸尘器。</li> </ul>

## 9 废弃处置



废弃处理不当会有人身伤害的危险！漏出的气体或液体会带来健康危害。

- ▶ 不得通过邮寄方式发送任何电池。
- ▶ 用非导电材料 (比如绝缘带) 包住端子，以防止短路。
- ▶ 在儿童接触不到的地方处置电池。
- ▶ 请将电池送交 **Hilti Store** 处置，或咨询当地的废弃处理机构以获取处置说明。

制造 **Hilti** 产品所用的大部分材料都可回收利用。在可以回收之前，必须正确分离材料。**Hilti** 在很多国家都提供旧工具回收服务。请咨询 **Hilti** 客户服务部门或您的销售顾问。



- ▶ 不得将电动工具、电子设备或电池作为生活垃圾处置！

## 10 制造商保修

- ▶ 如果您有保修条件方面的问题，请联系您当地的 **Hilti** 公司代表。





# EC Declaration of Conformity | UK Declaration of Conformity



**Manufacturer:**  
**Hilti Corporation**  
Feldkircherstraße 100  
9494 Schaan | Liechtenstein

**UK Importer:**  
**Hilti (Gt. Britain) Limited**  
1 Trafford Wharf Road, Old Trafford  
Manchester, M17 1BY

## VC 5-A22 (01)

Serial Numbers: 1-9999999999

2006/42/EC | Supply of Machinery (Safety)  
Regulations 2008

EN 60335-1:2012  
+A11:2014 +A13:2017  
+A1:2019 +A14:2019  
+A2:2019

EN 60335-2-69:2012  
EN 55014-2:2015

2014/30/EU | Electromagnetic Compatibility  
Regulations 2016

2011/65/EU | The Restriction of the Use of  
Certain Hazardous Substances in Electrical and  
Electronic Equipment Regulations 2012

EN 55014-1:2017  
+A11:2020

A handwritten signature in black ink, appearing to read "Dr. Tahar Zrilli".

**Dr. Tahar Zrilli**  
Head of Quality and Process Management  
Business Area Electric Tools & Accessories

Schaan, 17.02.2022

A handwritten signature in black ink, appearing to read "Johannes Wilfried Huber".

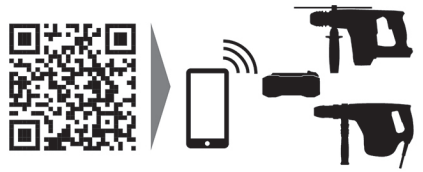
**Johannes Wilfried Huber**  
Senior Vice President  
Business Unit Diamond







Hilti Corporation  
LI-9494 Schaan  
Tel.:+423 234 21 11  
Fax:+423 234 29 65  
[www.hilti.group](http://www.hilti.group)



2190975