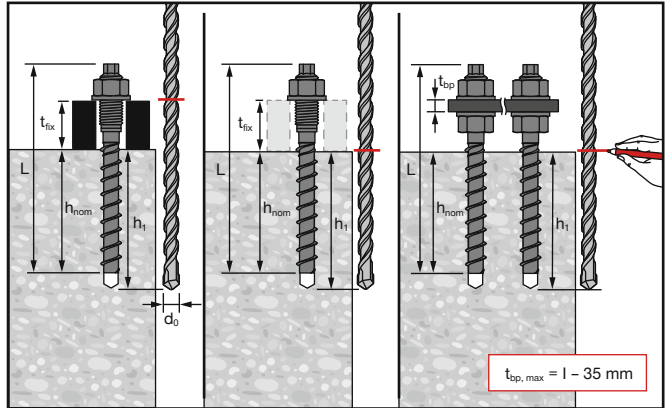
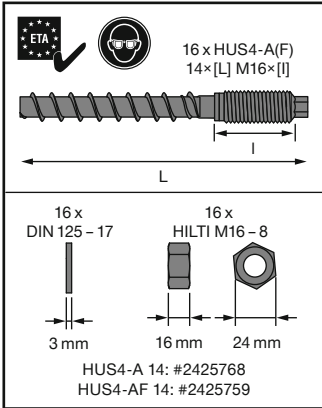


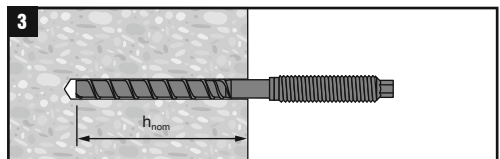
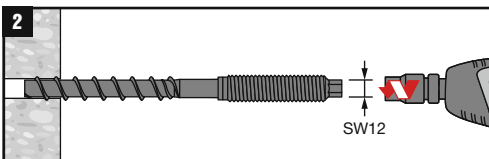
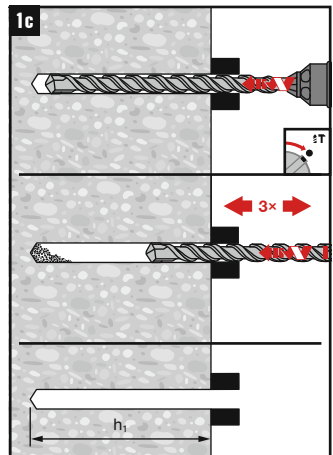
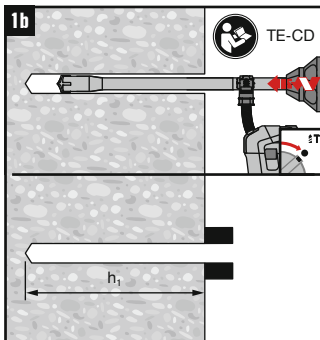
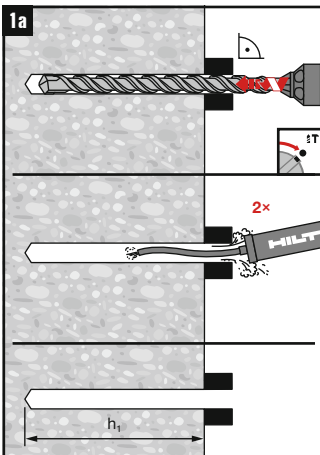


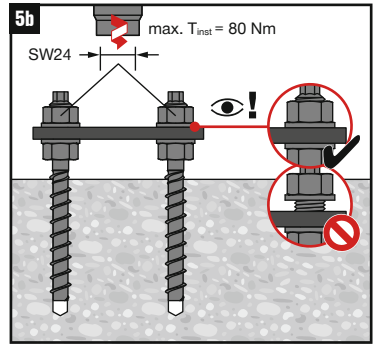
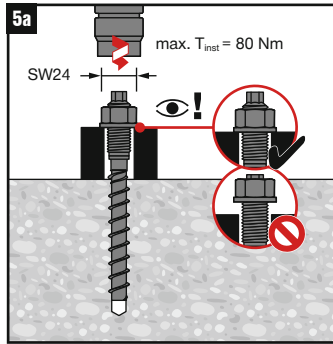
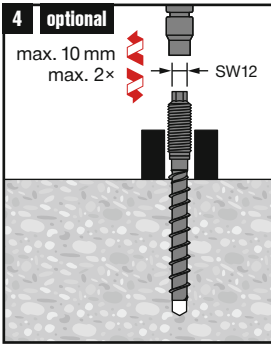
2310565-12.2024



	d_o [mm]	h_{nom} [mm]	
	$\varnothing 14$	$\geq 65 \text{ mm}$ $\leq 115 \text{ mm}$	$h_{nom} \geq 80 \text{ mm}$
	$\varnothing 14$	$\geq 65 \text{ mm}$ $\leq 115 \text{ mm}$	$h_{nom} \geq 80 \text{ mm}$

	$h_1 = h_{nom} + 10 \text{ mm}$	1a 1b
	$h_1 = h_{nom} + 40 \text{ mm}$	1c





	1	2	1	2
SIW 6AT-A22 / SIW 4AT-22				
SIW 6-22				
SIW 22T-A				
SIW 9-A22				
SIW 8-22				
SIW 10-22				

