



DST 20-CA

한국어

DST 20-CA

ko	오리지널 사용 설명서	1
----	-------------------	---

오리지널 사용 설명서

목차

1	사용 설명서 관련 정보	2
1.1	본 사용 설명서에 관하여	2
1.2	기호 설명	3
1.2.1	경고사항	3
1.2.2	사용 설명서에 사용된 기호	3
1.2.3	그림에 사용된 기호	3
1.3	제품 관련 기호	3
1.3.1	제품에 사용된 기호	3
1.4	스티커	4
1.5	제품 정보	4
1.6	적합성 선언	5
2	안전	5
2.1	전동 공구에 대한 일반적인 안전상의 주의사항	5
2.2	벽절단기에 대한 추가적인 안전상의 주의사항	6
2.3	위험 영역 보호	8
2.4	작동 시 안전 주의사항	9
2.5	운반 안전	10
3	제품 설명	11
3.1	제품 개요	11
3.2	규정에 맞는 사용	12
3.3	잘못 사용할 수 있는 경우	12
3.4	공급품목 DST 20-CA	12
3.5	액세서리	12
4	기술자료	14
4.1	톱 헤드 기술 제원	14
4.2	운반 카트 기술 제원	15
4.3	EN 15027에 따른 소음 정보	15
4.4	전자기적합성(EMC) 가이드라인에 따른 연결망 요건	15
5	설계	15
5.1	톱 절단 결과	15
5.2	오버컷과 잔여 간격	16
5.3	레일 베이스 간격	17
5.4	고정 홀의 위치	18
5.5	전원	18
5.6	연장 케이블의 사용	19
5.7	냉각수 연결	19



6	톱 장비의 구조	20
6.1	레일 베이스용 고정 요소 장착하기	20
6.2	레일 베이스 고정	20
6.3	기본 절단용 레일 베이스 위에 레일 조립	21
6.4	베벨 절단용 레일 베이스 위에 레일을 조립하고 절단 각도 설정하기	21
6.5	스텝 절단용 레일 베이스 위에 레일 조립	23
6.6	레일 연장하기	24
7	톱 장비의 설치	25
7.1	톱 헤드 조립	25
7.2	전류 및 물 공급장치에 톱 연결하기	26
7.3	톱날 가드 홀더 조절하기	27
7.4	내부 플랜지 및 톱날 조립	27
7.4.1	내부 플랜지(기본 절단) 조립	27
7.4.2	톱날(기본 절단) 조립	29
7.4.3	내부 플랜지(플러시 절단) 조립	30
7.4.4	톱날(플러시 절단) 조립	31
7.5	톱날 가드 조립	32
8	톱으로 작업하기	33
8.1	톱 작업을 시작하기 전에 점검해야 할 사항	33
8.2	가이드 라인 및 근사값	33
9	톱 장비 탈거	34
9.1	톱날(기본 절단) 탈거	34
9.2	내부 플랜지(기본 절단, 건식 절단) 탈거	34
9.3	톱날 및 내부 플랜지(플러시 절단) 탈거	34
9.4	톱 장비 해체	35
9.5	냉각 회로 청소	35
10	유지 관리	36
10.1	가이드 롤러 재조정하기	36
10.2	점검	37
10.3	유지보수	37
11	운반 및 보관	38
12	문제 발생 시 도움말	39
13	폐기	40
14	제조회사 보증	41

1 사용 설명서 관련 정보

1.1 본 사용 설명서에 관하여

- 처음 이 제품을 사용하기 전에 본 사용 설명서를 읽으십시오. 안전하게 작업하고 문제 없이 취급하기 위한 전제가 됩니다.
- 본 사용 설명서 및 제품에 나와 있는 안전상의 주의사항 및 경고 지침에 유의하십시오.
- 항상 제품에 있는 사용 설명서를 잘 보관하고 제품은 반드시 본 사용 설명서와 함께 다른 사람에게 전달하십시오.



1.2 기호 설명

1.2.1 경고사항

본 제품을 다루면서 발생할 수 있는 위험에 대한 경고사항. 다음과 같은 시그널 워드가 사용됩니다.

위험

위험!

- ▶ 이 기호는 직접적인 위험을 표시합니다. 만약 지키지 않으면 심각한 부상을 당하거나 사망할 수도 있습니다.

경고

경고!

- ▶ 이 기호는 잠재적인 위험을 표시합니다. 만약 지키지 않으면 심각한 부상을 당하거나 사망할 수도 있습니다.

주의

주의!

- ▶ 이 기호는 잠재적인 위험 상황을 표시합니다. 만약 지키지 않으면 부상 또는 물적 손실을 입을 수 있습니다.

1.2.2 사용 설명서에 사용된 기호

본 사용 설명서에서 사용되는 기호는 다음과 같습니다.

	사용 설명서에 유의하십시오
	적용 지침 및 기타 유용한 사용정보
	재사용이 가능한 자재 취급방법
	전기 기기 및 배터리를 일반 가정의 쓰레기처럼 폐기해서는 안 됨

1.2.3 그림에 사용된 기호

다음과 같은 기호가 그림에 사용됩니다.

2	이 숫자는 본 사용 설명서 첫 부분에 있는 해당 그림을 나타냅니다.
3	그림에 매겨진 번호는 중요한 작업 순서 또는 작업 순서에 중요한 부품을 나타냅니다. 텍스트에 해당 작업 순서 또는 해당 번호가 매겨진 부품이 강조 표시됩니다(예: (3)).
⑪	항목 번호는 개요 그림에서 사용되며 제품 개요 단락에 나와 있는 기호 설명 번호를 나타냅니다.
	이 표시는 제품을 다룰 때, 특별히 주의할 사항을 나타냅니다.

1.3 제품 관련 기호

1.3.1 제품에 사용된 기호

국가별로 다음의 기호들이 제품에 사용됩니다.

n_0	무부하 회전속도
/min	분당 회전수



	직경
	톱날의 회전 방향(톱날 가드 홀더에 화살표 표시)
	비산수 방지
	절단 부상에 대한 경고
	크레인 운반 금지
	고압 클리닝 금지
	보안경 착용
	귀마개 착용
	보호 장갑 착용
	안전화 착용
	크레인 운반을 위해 설정된 지지점

1.4 스티커

제품 스티커

	운반 카트 운반 카트 취급방법
	톱 헤드 최대 수압 및 동결 방지 조치에 유의하십시오
	톱 헤드 제품에는 Cut Assist 기능이 포함되어 있습니다

1.5 제품 정보

제품은 전문가용으로 설계되어 있으며, 해당 교육을 이수한 공인된 작업자를 통해서만 조작, 유지보수 및 수리 작업을 진행할 수 있습니다. 이 기술자는 발생할 수 있는 위험에 대해 특별 교육을 받은 상태여야 합니다. 교육을 받지 않은 사람이 제품을 부적절하게 취급하거나 규정에 맞지 않게 사용할 경우에는 기기와 그 보조기구에 의해 부상을 당할 위험이 있습니다.

형식 명칭 및 일련 번호는 형식 라벨에 제시되어 있습니다.

- ▶ 일련 번호를 다음의 표에 옮기십시오. 대리점 또는 서비스 센터에 문의할 경우 제품 제원이 필요합니다.

제품 제원

전동 벽절단기	DST 20-CA
세대	02
일련 번호	



1.6 적합성 선언

본 제조사는 단독 책임 하에 여기에 기술된 제품이 통용되는 법 규정 및 규범과 일치함을 밝힙니다. 적합성 증명서 사본은 본 문서 끝 부분에서 확인할 수 있습니다.

기술 문서는 이곳에 기술되어 있습니다.

Hilti Entwicklungsgesellschaft mbH | Zulassung Geräte | Hiltistraße 6 | 86916 Kaufering, DE

2 안전

2.1 전동 공구에 대한 일반적인 안전상의 주의사항

⚠ 경고 해당 전동 공구와 함께 동봉된 모든 안전상의 주의 사항, 지침, 그림 및 기술자료를 숙지하십시오. 다음과 같은 지침 내용을 준수하지 않으면 전기 충격, 화재가 발생하거나 그리고/또는 중상을 입을 수 있습니다.

앞으로 모든 안전상의 주의사항과 지침을 보관하십시오.

안전상의 주의사항에서 사용되는 "전동 공구"라는 개념은 전원에 연결하여 사용하는 전동 공구(전원 케이블 있음) 또는 배터리를 사용하는 전동 공구(전원 케이블 없음)를 의미합니다.

작업장 안전수칙

- ▶ 작업장을 항상 깨끗이 하고 조명이 잘 들도록 하십시오. 어수선한 작업환경 또는 어두운 작업장은 사고를 초래할 수 있습니다.
- ▶ 인화성 액체, 가스 또는 먼지가 있어 폭발 위험이 있는 환경에서는 전동 공구를 사용하지 마십시오. 전동 공구는 먼지나 증기를 점화시킬 수 있는 스파크를 일으킵니다.
- ▶ 전동 공구를 사용할 때, 어린이들이나 다른 사람들이 작업장에 접근하지 못하도록 하십시오. 다른 사람의 방해로 인해 기기를 통제하기 어렵습니다.

전기에 관한 안전수칙

- ▶ 전동 공구의 전원 플러그가 소켓에 잘 끼워져야 합니다. 플러그를 절대 변형시켜서는 안됩니다. 접지된 전동 공구와 함께 아답타 플러그를 사용하지 마십시오. 변형되지 않은 플러그와 적합한 소켓을 사용하면 감전의 위험을 줄일 수 있습니다.
- ▶ 파이프, 히터, 전기레인지, 냉장고와 같은 접지 표면에 신체 접촉을 피하십시오. 신체에 닿을 경우 감전될 위험이 높습니다.
- ▶ 전동 공구가 비에 맞지 않도록 하고 습한 장소에 두지 마십시오. 전동 공구에 물이 들어가면 감전될 위험이 높습니다.
- ▶ 전원 케이블만 잡고 전동 공구를 운반하거나 걸어 놓아서는 안되며, 소켓에서 전원 플러그를 빼낼 때 케이블만 잡은 채로 빼내지 마십시오. 전원 케이블이 열, 오일, 날카로운 모서리 또는 부품의 가동 부위에 접촉하지 않도록 주의하십시오. 손상되거나 서로 꼬인 전원 케이블은 감전 위험을 높입니다.
- ▶ 실외에서 전동 공구를 이용하여 작업할 때, 실외용으로 승인된 연장 케이블만 사용하십시오. 실외용 연장 케이블을 사용하면 감전의 위험을 줄여줍니다.
- ▶ 전동 공구를 습한 환경에서 사용하는 것을 피할 수 없을 경우, 누전 차단기를 사용하십시오. 누전 차단기를 사용하면 감전 위험을 줄일 수 있습니다.

사용자 안전수칙

- ▶ 신중하게 작업하십시오. 작업에 정신을 집중하고 전동 공구를 사용할 때 경솔하게 행동하지 마십시오. 피곤하거나 항정신성 약물, 술 또는 약물 복용시에는 전동 공구를 사용하지 마십시오. 전동 공구 사용 시 이에 유의하지 않을 경우 심각한 부상을 초래할 수 있습니다.
- ▶ 안전 장비를 갖추고 보안경을 착용하십시오. 전동 공구의 종류와 사용에 따라, 먼지 보호 마스크, 미끄럼 방지용 안전 신발, 안전모 또는 귀마개 등과 같은 안전한 보호장비를 착용하면 부상의 위험을 줄일 수 있습니다.



- ▶ 실수로 기기가 작동하지 않도록 주의하십시오. 전동 공구를 전원 그리고/또는 배터리에 연결하기 전, 보관 또는 운반 전에 전동 공구가 스위치 OFF 상태인지 확인하십시오. 전동 공구 운반 시 스위치에 손가락을 대거나 스위치가 켜진 상태에서 전원을 연결하면 사고를 유발할 수 있습니다.
- ▶ 전동 공구의 스위치를 켜기 전, 조정공구 또는 렌치를 제거하십시오. 기기 회전부에 남아있는 공구나 렌치로 인해 부상을 입을 수 있습니다.
- ▶ 작업 시 비정상적인 자세는 피하십시오. 안전한 작업자세가 되도록 하고, 항상 균형을 유지하십시오. 이렇게 하여 예기치 않은 상황에서도 전동 공구를 잘 제어할 수 있습니다.
- ▶ 적합한 작업복을 착용하십시오. 헐렁한 복장이나 장식품을 착용하지 마십시오. 작동하는 기기 가동 부위에 머리, 옷 그리고 장갑이 가까이 닿지 않도록 주의하십시오. 헐렁한 복장, 장식품 혹은 긴 머리가 가동 부위에 말려 들어갈 수 있습니다.
- ▶ 먼지 제거장치나 수거장치를 설치할 수 있는 기기의 경우, 이 장치들이 연결되어 있는지 그리고 제대로 작동되는지를 확인하십시오. 먼지 포집장치 사용은 먼지로 인한 위험을 줄여줄 수 있습니다.
- ▶ 이 전동 공구를 여러번 사용해봤다고 해서 안전하다고 안심하지 말고 전동 공구에 해당되는 안전 규칙을 무시하지 마십시오. 부주의하게 행할 경우 아주 짧은 순간에 중상을 입을 수 있습니다.

전동 공구의 취급과 사용

- ▶ 기기에 과부하가 걸리지 않도록 하십시오. 귀하의 작업에 적합한 전동 공구를 사용하십시오. 적합한 전동 공구를 사용하면, 지정된 성능 한도 내에서 더 효율적으로 안전하게 작업할 수 있습니다.
- ▶ 스위치가 고장난 전동 공구는 사용하지 마십시오. 스위치가 작동되지 않는 전동 공구는 위험하므로, 반드시 수리를 해야 합니다.
- ▶ 기기 세팅을 실행, 액세서리를 교환 또는 기기를 보관하기 전에 컨넥터를 전원소켓에서 그리고/또는 탈착식 배터리를 기기에서 빼놓으십시오. 이러한 조치는 실수로 전동 공구가 작동하지 않도록 방지합니다.
- ▶ 사용하지 않는 전동 공구는 어린이들의 손이 닿지 않는 곳에 보관하십시오. 기기 사용에 익숙치 않거나 또는 이 안전수칙을 읽지 않은 사람이 기기를 사용해서는 안 됩니다. 비숙련자가 전동 공구를 사용하면 위험합니다.
- ▶ 전동 공구 및 액세서리를 유의해서 관리하십시오. 기기의 가동 부위가 완벽하게 작동하는지, 끼어 있지 않은지, 혹은 부품이 손상되거나 파손되어 있어 전동 공구의 기능을 저하시키지 않는지 점검하십시오. 기기 사용 전 손상된 부품을 수리하도록 하십시오. 제대로 관리되지 않은 전동 공구는 많은 사고를 유발합니다.
- ▶ 절단기기는 날카롭고 깨끗하게 관리하십시오. 날카로운 절단면이 있고 잘 관리된 절단기기는 끼이는 경우가 드물고 조절하기도 쉽습니다.
- ▶ 본 지침에 따라 전동 공구, 액세서리, 공구 비트 등을 사용하십시오. 이 때 작업 조건과 실시하려는 작업 내용을 고려하십시오. 원래 사용 분야가 아닌 다른 작업에 전동 공구를 사용할 경우, 위험한 상황을 초래할 수 있습니다.
- ▶ 손잡이 및 손잡이 표면은 건조하고 깨끗하게, 그리고 오일과 그리스가 묻어있지 않도록 해야 합니다. 미끄러운 손잡이 및 손잡이 표면은 예상치 못한 상황에서 전동 공구를 안전하게 조작하고 제어할 수 없습니다.

서비스

- ▶ 전동 공구는 반드시 자격을 갖춘 전문 기술자에 의해 그리고 순정 대체부품만 이용하여 수리해야 합니다. 이렇게 하여 전동 공구의 안전성을 계속해서 유지할 수 있습니다.

2.2 벽절단기에 대한 추가적인 안전상의 주의사항

- ▶ 작업 중 절단기기가 숨어 있는 전선이나 자체 전원 케이블에 접촉할 수 있는 작업을 실행할 경우, 전동 공구는 절연된 손잡이 표면을 잡고 작동하십시오. 절단기기가 전류가 흐르는 전선과 접촉하면 전동 공구의 금속 부위를 통해 감전이 될 수도 있습니다.



- ▶ 다이아몬드 톱 사용 시 귀마개를 착용하십시오. 극심한 소음은 청각 상실을 유발할 수 있습니다.
- ▶ 가공물을 관통하여 절단 작업할 때 다른 편에 있는 사람과 작업 영역을 보호할 수 있도록 주의하여 진행하십시오. 다이아몬드 톱날이 가공물 사이로 튀어나올 수 있습니다.
- ▶ 작동 중에 절대로 벽절단기를 방치하지 마십시오. 그래야만 다이아몬드 톱날이 고착되면서 제어력을 상실하거나 벽절단기가 손상되는 일을 방지할 수 있습니다.
- ▶ 벽절단기를 사용할 때 가공물에서 절단기를 지탱해 주는 레일 가이드 시스템을 고정할 수 있는 방법이 있는지 확인하십시오. 고정 방법이 잘못되거나 바닥이 너무 약하거나 구멍이 있을 경우 앵커가 빠져나와서 레일 가이드가 가공물에서 풀릴 수 있습니다.
- ▶ 다이아몬드 톱날이 고착되어 움직이지 않을 경우, 더이상 움직이지 말고 공구의 전원을 끄십시오. 끼임이 발생한 원인을 확인하고, 끼인 다이아몬드 톱날의 원인을 제거하십시오. 다이아몬드 톱날이 고착되어 있는 상태에서 작동을 계속할 경우 제어력을 상실하거나 벽절단기가 손상될 수 있습니다.
- ▶ 처음 가동하기 전에 전압, 상용 주파수 및 퓨즈가 형식 라벨 정보와 일치하는지 확인하십시오.
- ▶ 공구의 전원 케이블을 정기적으로 점검하고 손상이 발생한 경우 공인된 전기 기술자를 통해 교체하십시오.
- ▶ 연장 케이블을 정기적으로 점검하고, 손상되었을 경우 이를 교체하십시오.
- ▶ 톱의 전기 공급선에서 작업할 때는 전선 케이블이나 톱을 건드리면 안 됩니다. 벽절단기 전원 스위치를 끄거나 비상 정지 버튼을 켜고, 전원 소켓의 플러그를 당겨 빼내십시오.
- ▶ 충분한 도선 단면적을 갖는 지정된 연장 케이블만 사용하십시오.
- ▶ 연장 케이블이 감긴 상태로 사용하지 마십시오. 출력 손실 및 케이블 과열이 발생할 수 있습니다.
- ▶ 청소 작업 및 유지보수 작업을 하기 전 또는 작업을 중단할 경우에는 전원 공급을 분리하십시오.
- ▶ 건물이나 기타 구조물에 드릴 작업 및 톱 작업을 하면 구조물 안전에 영향을 줄 수 있는데, 특히 보강 철근 및/또는 지지대 요소들의 분리 작업이 그러합니다. 드릴 작업 및 톱 작업은 항상 공사 관리자의 승인을 받아야 합니다.
- ▶ 작업장을 충분히 환기시키십시오. 작업장 환기가 잘 이뤄지지 않으면 먼지 오염으로 인해 건강에 유해할 수 있습니다.
- ▶ 지지대를 이용하여 분리된 부품들이 움직이지 않도록 주의하십시오. 블록들이 미끄러지거나 밖으로 떨어지면 심각한 부상 및/또는 물적 손실이 발생할 수 있습니다.
- ▶ 지지대를 이용하여 절단 작업할 때 또는 분리된 부품을 제거한 후에 남아 있는 구조물의 안정성이 유지되도록 주의하십시오.
- ▶ 절단 영역 안에 가스, 물, 전류 또는 기타 공급 라인이 위치하지 않도록 공사 관리자와 상의하여 점검하십시오. 작업 중에 이러한 공급 라인이 손상되면 심각한 위험이 발생합니다. 예를 들어 전류 공급라인이 손상되면 기기의 바깥쪽에 위치하는 금속 부품에 전압이 흐를 수 있습니다.
- ▶ 타공 작업 및 톱 작업 후 남은 찌꺼기가 피부에 직접 닿지 않도록 하십시오. 눈에 닿았을 때는 즉시 깨끗한 물로 씻어내고 필요한 경우 의사의 진료를 받으십시오.
- ▶ 샌딩, 연마, 절단 및 드릴링 작업 시 발생하는 먼지에는 위험한 화학물질이 함유되어 있을 수 있습니다. 예를 들어 납 또는 납 계열의 페인트, 벽돌, 콘크리트 및 기타 조적 벽돌 제품, 자연석 및 기타 실리콘 함유 제품, 참나무, 너도밤나무 및 화학 처리된 목재 등과 같은 특정 목재, 석면 또는 석면이 함유된 자재 등이 있을 수 있습니다. 작업하는 자재의 위험 등급을 따라 조작자 및 주변에 있는 사람들의 노출 정도를 결정하십시오. 안전한 수준에서 노출이 이루어질 수 있도록 예를 들어 먼지 포집장치 사용 또는 적합한 보호 마스크 착용 등 필요한 조치를 취하십시오. 노출을 줄일 수 있는 일반적인 조치:
 - ▶ 환기가 잘 되는 곳에서 작업하기,
 - ▶ 장시간 먼지 접촉 피하기,



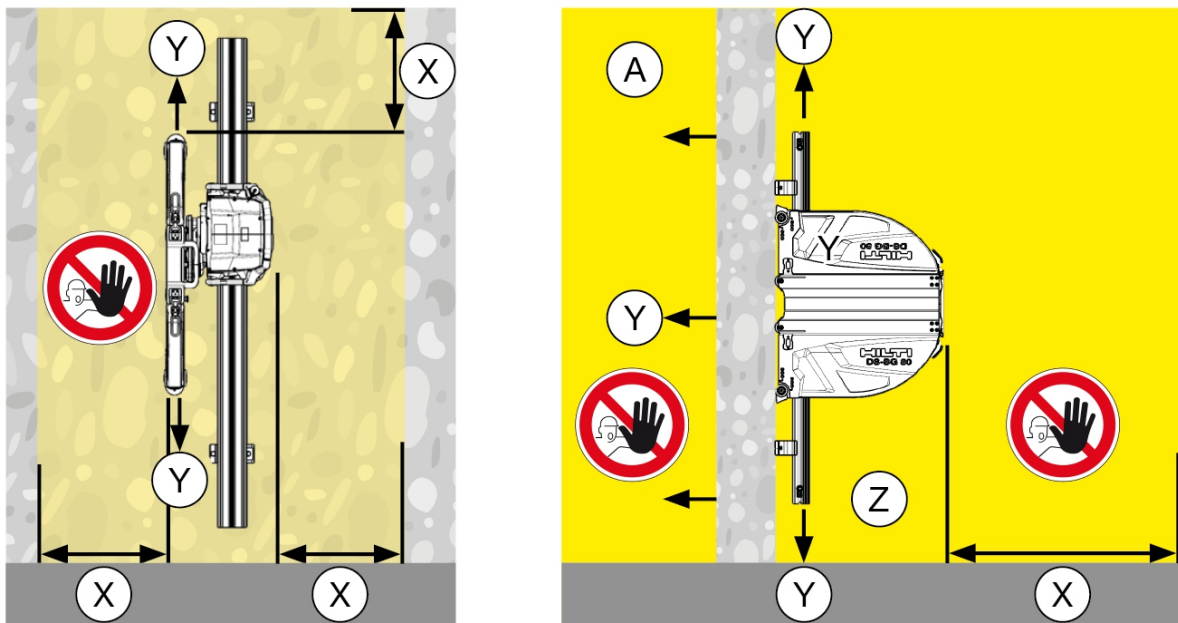
- ▶ 얼굴 및 신체의 먼지를 다른 곳으로 털어내기,
- ▶ 보호 복장 착용 및 노출된 영역을 비누와 물로 세척하기.
- ▶ 먼지가 발생하는 작업은 최대한 적합한 집진 장치를 사용하십시오. 금속은 물론 콘크리트 / 조적 벽돌 / 결정이 포함된 석재 및 광물의 먼지는 건강에 해로울 수 있습니다. 먼지를 흡입하거나 만질 경우, 사용자 또는 근처에 있는 사람에게 기관지 질병이나 알레르기 반응이 나타날 수 있습니다.
- ▶ 케이블과 호스는 평평한 상태로 항상 기기에서 멀리 두어야 합니다. 작업할 때 걸려서 넘어지는 위험을 방지할 수 있습니다.
- ▶ 케이블과 호스는 회전하는 부품에서 멀리 두십시오.
- ▶ 사용된 냉각수의 배출 및 여과가 올바르게 제어되고 있는지 확인하십시오. 냉각수의 배출 및 여과가 올바르게 제어되지 않으면 고장 및 손상이 발생할 수 있습니다. 안쪽의 보이지 않는 홀도 냉각수가 잘 배출되는지 확인하십시오.
- ▶ 사다리 위에서 작업해서는 안 됩니다.

2.3 위험 영역 보호

경고

부품이 아래로 떨어지거나 튕겨져 나가면서 또는 이동하면서 발생할 수 있는 위험! 부품이 떨어지거나 튕겨져 나가면 중상을 입을 수 있습니다.

- ▶ 필요한 차단 장치 및 외부인에 대한 경고문이 구비되어 있는지 확인하십시오.
- ▶ 작업 동안 작업 영역 아래에 머무는 사람이 없어야 합니다.



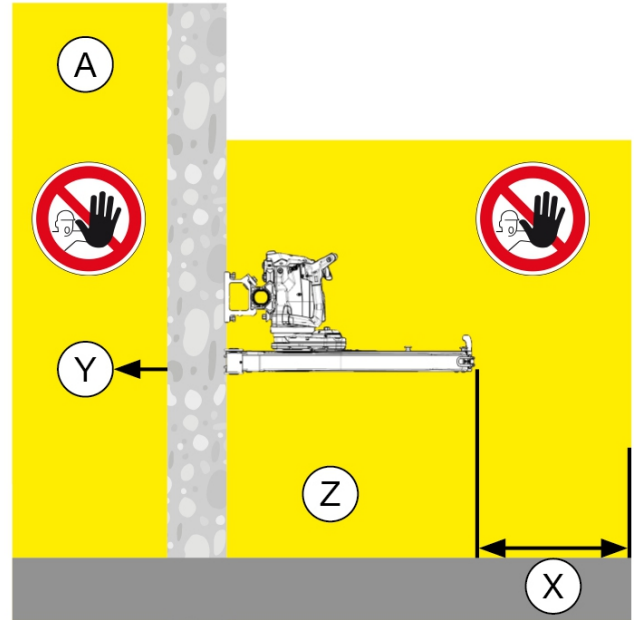
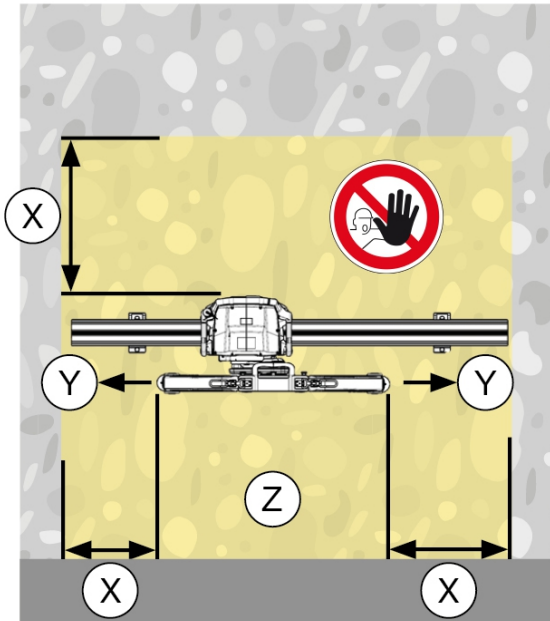
보기: 벽면 상의 수직 절단

- X 움직이는 모든 부품에 대해 최소 1.5 m 이상의 안전 거리를 유지하십시오.
- Y 회전하는 톱날과 절대로 일직선으로 서 있지 마십시오.

- Z 절대로 작업 영역 아래에 서 있지 마십시오.
- A 절대로 작업 영역 뒤쪽에 서 있지 마십시오.

작업장의 안전을 확인하십시오. 부품이 아래로 떨어지거나 튕겨져 나가면서 또는 움직이면서 사람이 다치거나 장비가 손상되는 일이 없도록 주의하십시오.





보기: 벽면 상의 수평 절단

- X 움직이는 모든 부품에 대해 최소 1.5 m 이상의 안전 거리를 유지하십시오.
- Y 회전하는 톱날과 절대로 일직선으로 서 있지 마십시오.

- Z 절대로 작업 영역 아래에서 서 있지 마십시오.
- A 절대로 작업 영역 뒤쪽에서 서 있지 마십시오.

직접 눈으로 확인할 수 없는 뒤쪽의 절단 영역도 주의해야 합니다.
 기기 아래쪽에 접근하지 마십시오.

2.4 작동 시 안전 주의사항

- ▶ 벽절단기를 처음 사용할 때는 반드시 플랜지와 톱날의 손상 여부를 확인하고 톱날 홀더의 그리스를 제거하십시오.
- ▶ 레일 베이스가 단단한 모재에 안전하고 견고하게 고정되고 벽절단기 시스템이 올바르게 설치된 경우에만 작업을 진행하십시오.
- ▶ 레일 베이스 고정 및 부품 고정에는 충분한 크기의 적합한 고정장치만 사용하십시오.
- ▶ 회전하는 톱날의 절단 영역 안에는 절대로 접근하지 마십시오.
- ▶ 항상 해당 작업에 맞는 톱날 가드를 사용하십시오. 기본 절단 작업에는 표준 톱날 가드 및 플러시 절단 시에는 플러시 톱날 가드를 사용하십시오.
- ▶ 엣지 절단 시에는 톱날 가드로 닫혀 있는 측면 또는 차단되어 있는 측면의 톱날 가드를 일부 열어서 작업을 시작하십시오. 필요한 경우 작업자는 추가 조치를 취할 수 있습니다.
- ▶ 위험 영역 출입 전에는 벽절단기 전원 스위치를 끄거나 또는 비상 정지 버튼을 켜십시오. 위험 구역 접근은 톱날 구동장치가 꺼져있고 톱날이 정지된 상태에서만 가능합니다.
- ▶ 톱 작업 시에는 톱날 속도, 절단 깊이와 이송 속도의 권장 근사값은 물론 허용된 구동 매개변수를 준수해야 합니다.
- ▶ EN 13236에 따른 요건을 충족하는 톱날만 사용하십시오. 기술자료 단원의 위치 결정 홀 및 최대 톱날 두께에 관한 정보에 유의하십시오. 기기의 작동 방향에 맞춰 톱날을 장착하십시오. 기술적으로 명시된 직경 범위를 벗어난 톱날 사용은 금지되어 있습니다!
- ▶ 톱날은 작업용 장갑을 착용한 상태에서 잡아야 합니다. 톱날이 날카로우며, 뜨거울 수 있습니다.
- ▶ 작업을 할 때는 항상 집중해야 합니다. 작업 단계, 냉각수 냉각 및 작업장 환경에 유의하십시오. 집중력이 흐린 상태에서는 기기를 사용하지 마십시오.



- ▶ 오버헤드 작업 시 톱 아래에 머물러 있는 사람이 있어서는 안 됩니다. 오버헤드 작업 시 위험 영역에 아무도 없는지 확인하십시오.

2.5 운반 안전

- ▶ 운반 카트에는 길이 1.5 m 이하의 레일만 운반하십시오. 길이 1.5 m를 초과하는 레일은 무게 중심이 높아져 운반 카트가 기울어질 위험이 있습니다.
- ▶ 운반 카트는 톱과 정해진 액세서리를 운반할 때만 사용하십시오. 다른 용도로는 운반 카트를 사용할 수 없습니다.
- ▶ 운반 전에 모든 분리형 부품들이 운반 카트에 고정되었는지 또는 잠겼는지 확인하십시오.
- ▶ 무게가 무거운 것을 들어 올리거나 운반하지 마십시오. 적합한 리프팅장치나 운반장치를 사용하고 경우에 따라서 무거운 하중을 여러 사람이 나누어 들 수 있도록 합니다.
- ▶ 운반할 때는 지정된 손잡이를 사용하십시오. 손잡이는 건조하고 깨끗하게, 그리고 오일과 그리스가 묻어있지 않도록 해야 합니다.
- ▶ 운반 카트가 넘어질 수 있으니 주의하십시오. 운반 카트는 편평하고 단단한 바닥 위에만 세웁니다.
- ▶ 톱과 부품을 운반할 때는 돌발적으로 미끄러지고 떨어지는 일이 없도록 해야 합니다.
- ▶ 운반 카트를 크레인으로 운반할 때는 지정된 위치에서 허용된 리프팅장치를 사용해야 합니다.
- ▶ 절대로 매달려 있는 장치 아래로 다가가서는 안 됩니다.



3 제품 설명

3.1 제품 개요



- ① 톱 헤드
- ② 리모컨
- ③ 운반 카트
- ④ 크레인 운반용 리프팅 러그
- ⑤ 톱날 가드 - 중앙부
- ⑥ 톱날 가드 - 측면부

- ⑦ 리미트 스톱퍼가 포함된 가이드 레일
- ⑧ 액세서리 박스
- ⑨ 공구 박스
- ⑩ 내부 플랜지(톱날: 기본 절단)
- ⑪ 외부 플랜지(톱날: 기본 절단 및 건식 절단)
- ⑫ 내부 플랜지(톱날: 플러시 절단)



3.2 규정에 맞는 사용

기술된 제품은 원격 제어가 가능한 수냉식 전기 구동 방식의 벽절단기입니다. 직경 600 mm ~ 1600 mm의 다이아몬드 톱날이 적용된 본 제품은 과소 보강된 콘크리트와 강화 콘크리트 및 석재나 조적 벽돌로 구성된 구조물들을 절단하는 용도로 사용됩니다.

시작 톱날의 최대 직경은 800 mm입니다.

직경 1200 mm 이하의 다이아몬드 톱날은 최소 63 m/s 이상의 절단 속도에서 허용되며, 직경 1200 mm 이상의 톱날은 최소 80 m/s 이상의 절단 속도에서 허용됩니다.

먼지 흡착, 공구 냉각 및 모터 냉각에는 수돗물이 사용됩니다.

본 제품은 전압, 전류, 상용 주파수, 메인 퓨즈 및 수압에 대해 형식 라벨이나 사용 설명서에 표시된 값만 사용할 수 있습니다.

작업을 진행하기 전에 **Hilti** 판매 상담자와 의논하십시오.

i 본 사용 설명서 외에도 리모컨 사용 설명서에 유의하십시오.

3.3 잘못 사용할 수 있는 경우

- 직경이 1600 mm가 넘는 톱날을 사용하지 마십시오.
- 올바른 회전수 범위 내에서 작업하십시오.
- 유해하고 타기 쉬운 먼지 및 증기가 발생할 수 있는 소재에는 이 톱을 사용하지 마십시오.
- 지정된 레일 커넥터로 연결된 가이드 레일만 사용하십시오.

3.4 공급품목 DST 20-CA

i 해당 제품에 허용되는 기타 시스템 제품은 **Hilti Store** 또는 다음 사이트에서 확인할 수 있습니다. www.hilti.group

1x 톱 헤드	1x 톱 헤드 작동 설명
1x 리모컨	1x 리모컨 사용 설명서
1x 공구세트	1x 운반 카트
1x 더블 콘	1x 운송 박스
4x 레일 베이스	1x 톱날 가드 DS-BG80(최대 직경 900 mm/34 in)
3x 편심 볼트	1x 플랜지형 톱날 손잡이
1x 기본 절단용 내부 플랜지	1x 내부 플랜지(플러시 절단) 6x 고정 나사
1x 내부 플랜지용 클램핑 플랜지(기본 절단 및 건식 절단)	•/•

3.5 액세서리

레일장치용 액세서리

품목 번호	표시	제품 설명
284808	DS-R100-L 가이드 레일	톱 헤드 가이드 길이 100cm



품목 번호	표시	제품 설명
284809	DS-R200-L 가이드 레일	톱 헤드 가이드 길이 200cm
284810	DS-R230-L 가이드 레일	톱 헤드 가이드 길이 230cm
371703	DS-ES-L 리미트 스톱퍼	톱 헤드용 안전 스톱퍼
207137	DS-RF 클램핑 피스	레일 고정장치
284814	DS-RF-L 레일 베이스	레일 고정장치
284816	DS-RFP-L 레일 베이스	베벨 절단 및 스텝 절단용 레일 고정장치
232241	D-CO-ML 더블 콘	레일 연결 부품
232244	D-EP-ML 편심 볼트	레일 연결 부품

기본 절단 톱날 가드용 액세서리

품목 번호	표시	제품 설명
238000	DS-BG65 톱날 가드	톱날 보호 커버, 최대 직경 ≤ 650mm
2051935	DST-BG80 톱날 가드, 소형	톱날 보호 커버, 최대 직경 600mm ... 800mm
238002	DS-BG80 중앙부	톱날 보호 커버, 최대 직경 600mm ... 900mm
238003	DS-BG80 측면부, 세트	톱날 보호 커버, 최대 직경 600mm ... 900mm
238004	DS-BG120 중앙부	톱날 보호 커버, 최대 직경 1,000mm ... 1,200mm
238005	DS-BG120 측면 패널, 세트	톱날 보호 커버, 최대 직경 1,000mm ... 1,200mm
2064904	DST-BG160 톱날 가드	톱날 보호 커버, 최대 직경 1,500mm ... 1,600mm

플러시 절단 톱날 가드용 액세서리

품목 번호	표시	제품 설명
2135201	DS-BGFT 80 중앙부	플러시 절단용 톱날 보호 커버, 직경 600mm ... 900mm
2135202	DS-BGFT 80 측면부, 세트	플러시 절단용 톱날 보호 커버, 직경 600mm ... 900mm
2135203	DS-BGFT 120 중앙부	플러시 절단용 톱날 보호 커버, 직경 1,000mm ... 1,200mm
2135204	DS-BGFT 120 측면부, 세트	플러시 절단용 톱날 보호 커버, 직경 1,000mm ... 1,200mm
2135204	DS-BGFT 160 톱날 가드	플러시 절단용 톱날 보호 커버, 직경 1,500mm ... 1,600mm
2135206	DS-BGFT 160 측면 부분	플러시 절단용 톱날 보호 커버, 직경 1,500mm ... 1,600mm



플랜지용 액세서리

품목 번호	표시	제품 설명
2330128	내부 플랜지 DST-CF 60 kt-45	기본 절단용 내부 플랜지
2017811	클램핑 플랜지 DST-CF 60 6kt	건식 절단용 플랜지 및 내부 플랜지 DST-CF 60 kt-45용 외부 플랜지
221343	육각 볼트 M12 × 25	클램핑 플랜지 DST-CF 60 6kt용 클램핑 볼트
2328063	내부 플랜지 DST-FCF 60-110	플러시 절단 플랜지
2349028	카운터싱크 볼트(내부 육각) M10×16(6개입 세트)	플러시 절단 플랜지의 톱날용 고정 볼트

전기 회로장치 액세서리

품목 번호	표시	제품 설명
2180136	DST-ESC 20 3x400V 전원 케이블	DST 20-CA 전선

4 기술자료

4.1 톱 헤드 기술 제원

정격 제원은 외부 온도 18 °C 미만 및 해발 고도 2000 m 이하의 장소에서 보장됩니다.

회전 속도 측정기	400/min ... 940/min
정격 전압	380V ... 400V 전압이 370 V 미만일 때 출력은 감소된 상태입니다.
정격 주파수	50Hz ... 60Hz
파워 서플라이	3~ + PE
정격 전류	29.9A
메인 퓨즈(리모컨으로 조절한 후 항상)	<ul style="list-style-type: none"> • 16A • 25A • 32A
필요한 발전기 출력	≥ 20kVA (16A) ≥ 32kVA (25A) ≥ 40kVA (32A)
발전기의 초기 과도 종방향 리액턴스 X"d	≤ 10 %
누설 전류	≤ 10mA
허용된 톱날 직경	600mm ... 1,600mm
시작 톱날의 최대 직경	800mm
최대 절단 깊이	73cm
EPTA-Procedure 01에 따른 무게	33.8kg
보관 온도	-25 °C ... 63 °C



사용가능 온도, 외부 온도	-15 °C ... 45 °C 빙점 이하의 온도에서는 기기를 작동하기 전에 천천히 예열하고 사용 후에는 냉각 회로를 청소합니다(펌프는 공급 사양에 포함되어 있음). 예열된 냉각수로 작동.
냉각수 유동율	> 2l/min
냉각수 온도	4 °C ... 25 °C
냉각수 압력	2bar ... 6bar
IEC 60529에 따른 보호 등급	IP 65
방사된 최대 송신 출력 (P _{EIRP})	17.6dBm
주파수 대역	2.4GHz ... 2.4835GHz

4.2 운반 카트 기술 제원

최대 부하	180kg
크기 (길이×폭×높이)	110cm × 69cm × 118cm
무게, 적재된 상태	100kg
바퀴 압력	2.1bar

4.3 EN 15027에 따른 소음 정보

i 방음 처리된 튜널로 음압이 약 10 dB(A) 감소됩니다.

소음 수준 (L _{WA}) (EN ISO 3744)	118dB(A)
소음 수준 허용공차 (K _{WA}) (EN 15027)	2.5dB(A)
음압 방출 수준 (L _{pA}) (EN ISO 11201)	98dB(A)
음압 수준 허용공차 (K _{pA}) (EN 15027)	4dB(A)

4.4 전자기적합성(EMC) 가이드라인에 따른 연결망 요건

본 제품은 공공 전력망을 사용하는 고객 설비의 연결점에서 단락 출력 S_{sc}가 350 MVA 이상일 때 IEC 61000-3-12 규정을 준수합니다.
기기의 설치자 또는 운영자의 책임 하에 필요 시 네트워크 공급자와 협의 후 이 기기를 S_{sc} 값이 350 MVA 이상인 접지점에만 연결하도록 합니다.

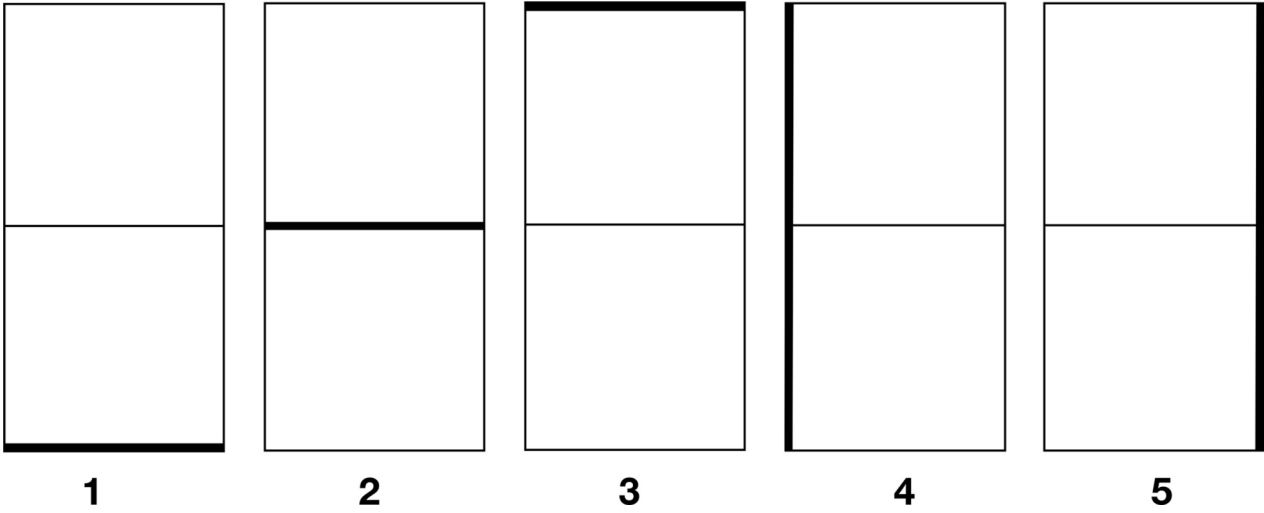
5 설계

5.1 튜 절단 결과

- ▶ 해당 상황(예: 허용되는 최대 바닥 부하, 리프팅장치의 부하 용량 또는 도어 치수)에 따라 콘크리트 블록의 최대 무게를 조절할 수 있도록 분할 절단을 실시하십시오.

i 레일 베이스 간격을 적절하게 조절해야 이상적인 튜 절단 결과를 얻을 수 있습니다.

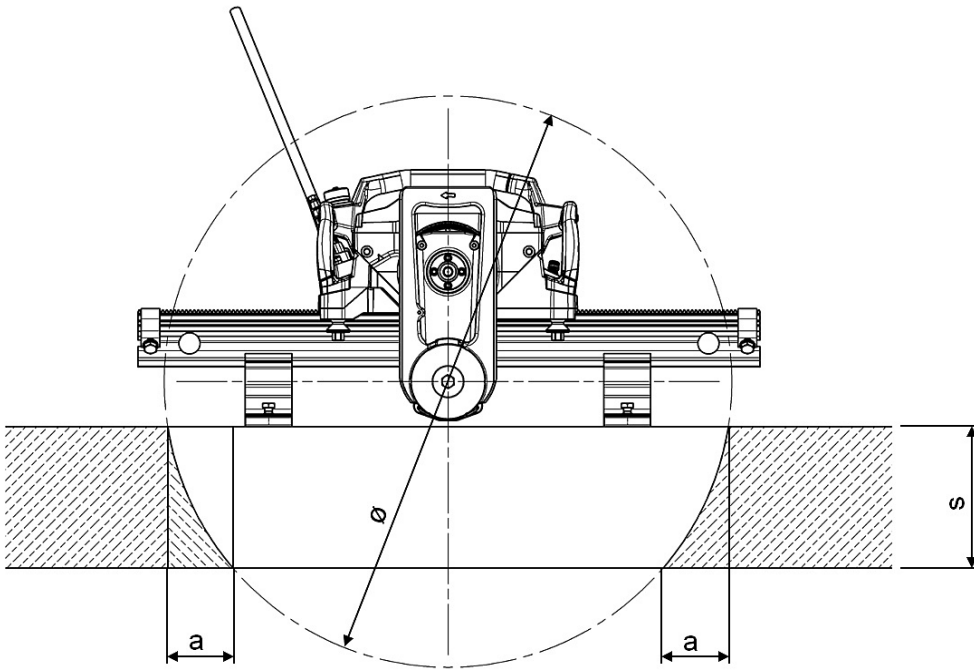




그림은 분할 절단으로 도어 컷아웃을 실시하는 절단 순서를 보여줍니다

- ▶ 절단할 부품이 움직이지 않도록 고정하십시오. 불안정한 부품으로 인해 톱날 끼임이나 손상이 발생할 수 있습니다!

5.2 오버컷과 잔여 간격



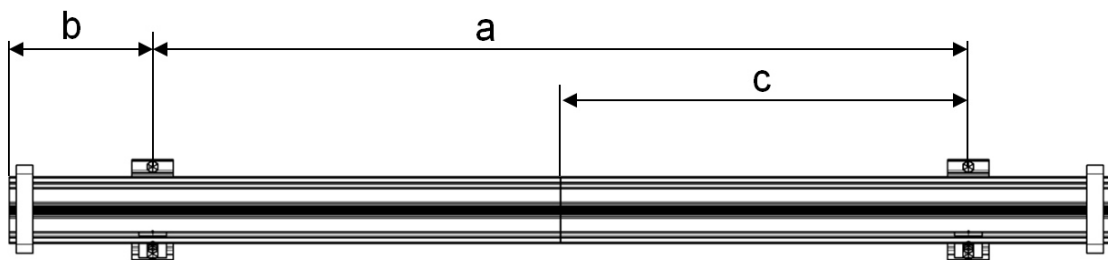
s	a				
	톱날 직경 (Ø)				
	650mm	800mm	1,000mm	1,200mm	1,600mm
200mm	139mm	100mm	75mm	61mm	44mm
225mm	185mm	126mm	93mm	74mm	54mm
250mm	273mm	156mm	112mm	89mm	64mm
275mm		194mm	135mm	106mm	76mm
300mm		246mm	161mm	125mm	89mm
325mm		345mm	191mm	146mm	102mm
350mm			227mm	169mm	117mm
375mm			271mm	195mm	133mm



s	a				
	톱날 직경 (Ø)				
	650mm	800mm	1,000mm	1,200mm	1,600mm
400mm			330mm	225mm	151mm
425mm			440mm	260mm	170mm
450mm				300mm	191mm
475mm				349mm	213mm
500mm				415mm	237mm
525mm				536mm	264mm
550mm					294mm
575mm					326mm
600mm					363mm
625mm					404mm
650mm					452mm
675mm					510mm
700mm					587mm
725mm					728mm

우측에 표시된 값은 Cut Assist 기능을 사용한 절단을 완전하게 실행한 것이 아니기 때문에 수동으로 오버컷 작업을 해야 합니다.

5.3 레일 베이스 간격



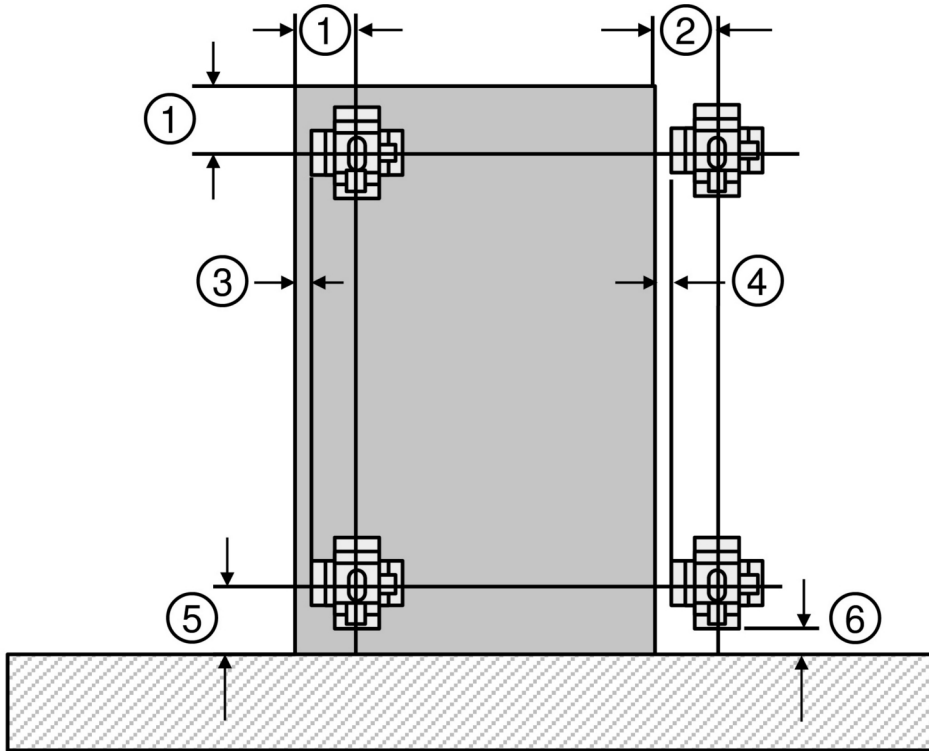
- a 2개의 레일 베이스 사이의 최대 간격 = 170 cm
- c 레일 조인트에서 레일 베이스까지의 최대 간격 = 100 cm

- b 최대 레일 돌출 길이 = 50 cm

▶ 그림과 같이 허용된 최대 레일 베이스 간격에 유의하십시오.



5.4 고정 홈의 위치



- ① 레일 베이스가 안쪽에 위치할 때 도웰 간격 = 235 mm
- ② 레일 베이스가 바깥쪽에 위치할 때 도웰 간격 = 230 mm
- ③ 레일 베이스가 안쪽에 위치할 때 레일 베이스 간격 = 144 mm
- ④ 레일 베이스가 바깥쪽에 위치할 때 레일 베이스 간격 = 139 mm
- ⑤ 플러시 절단 시 도웰 간격 = 235 mm
- ⑥ 플러시 절단 시 레일 베이스 간격 >144 mm

▶ 레일 베이스에 대한 고정 홈의 위치는 그림에 표시된 바와 같이 지정하십시오.

5.5 전원

⚠ 경고

감전으로 인한 위험! 접지 도체 및 누전 차단기의 부재는 중상 및 화재를 유발할 수 있습니다.

- ▶ 공사현장의 전원 또는 발전기 전기 공급선에 접지 도체와 누전 차단기가 설치되어 있는지 그리고 연결되어 있는지 점검하십시오.
- ▶ 본 안전 지침 없이는 어떤 제품도 작동시키지 마십시오.

안전장치

공사장 측의 공급선(3 × 380 ... 400 V)이 다음과 같이 안전 처리되어 있는지 확인하십시오.

기술자료	
메인 퓨즈(리모컨으로 조절한 후 항상)	<ul style="list-style-type: none"> • 16A • 25A • 32A
누전 차단기(FI)	타입 A 또는 B+MI, 30 mA



배선도 3~ + N + PE 32A 6h

	L1	위상 1
	L2	위상 2
	L3	위상 3
	N	중성선(연결 및 사용하지 않은 상태)
	PE	보호 도체

5.6 연장 케이블의 사용

연장 케이블의 사용

경고

손상된 케이블로 인한 위험! 작업하는 동안 전원 케이블이나 연장 케이블이 손상되었을 경우에는 절대로 케이블을 만지지 마십시오. 전원 플러그를 소켓에서 빼내십시오.

▶ 기기의 연결 케이블을 정기적으로 점검하고, 손상이 있을 경우 자격을 갖춘 전문기술자가 교환하도록 하십시오.

- 케이블의 단면적이 충분히 크고 해당 용도로 허용된 연장 케이블만을 사용하십시오. 그렇지 않을 경우 기기의 출력이 손실되거나 케이블이 과열될 수 있습니다.
- 연장 케이블의 손상 여부를 정기적으로 점검하십시오.
- 손상된 연장 케이블을 교체하십시오.
- 실외에서 작업할 때에는 실외용으로 표시되고 승인된 연장 케이블만 사용하십시오.

권장하는 최소 단면적과 케이블 최대 길이는 본 문서 끝부분에서 QR 코드 형식으로 확인할 수 있습니다.

5.7 냉각수 연결

수온 25 °C 이하에서 톱 헤드를 냉각시키려면 최소 2 l/min가 요구됩니다.

냉각 출력이 낮으면, 먼저 기기의 출력이 감소됩니다. 그래도 충분하지 않으면 기기 보호를 위해 차단 기능이 작동합니다.

- ▶ 깨끗한 냉각수를 사용하십시오.
- ▶ 염수 또는 해수는 사용할 수 없습니다.
- ▶ 호스의 압력이 낮으면 불순물이 들어가지 않도록 냉각수 호스에 체크 밸브를 사용하십시오.
- ▶ 호스의 압력이 6 bar 이상일 경우에는 감압 밸브를 사용하십시오.



6 톱 장비의 구조

6.1 레일 베이스용 고정 요소 장착하기

⚠ 경고

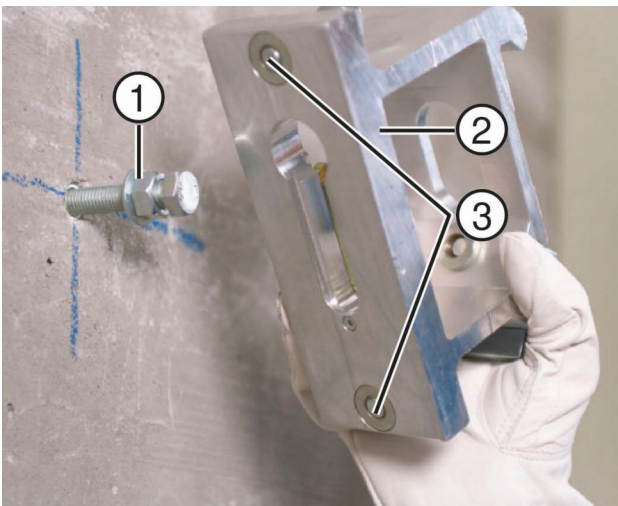
완전하게 고정되지 않았을 때 발생하는 위험 톱의 안전하고 효율적인 작업을 위한 전제 조건은 해당 모재에 적합하고 충분한 크기를 갖춘 고정장치입니다.

- ▶ 기존 모재에 적합한 고정 요소들을 사용하고 고정 요소 제조사의 조립 지침에 유의하십시오.
- ▶ 비균열 콘크리트 모재에 고정할 때는 컴팩트 도웰 **HKD-D M12** 또는 최소 텐션 8.5 kN의 동급 고정 요소를 사용하십시오. 컴팩트 도웰 **HKD-D M12**는 조적 벽돌, 인공석 또는 천연석 및 유사 소재에 적합하지 않습니다.
- ▶ 고정장치에 관한 문의는 **Hilti** 기술 서비스 센터로 연락주시기 바랍니다.

i 다음 설명은 컴팩트 도웰 **HKD-D M12**를 사용하는 경우에 해당됩니다. 다른 고정 요소를 사용할 경우 고정 요소 제조사의 설명에 유의하십시오.

1. 도웰 홀의 위치 표시. 이와 관련하여 고정 홀 위치에 관한 규정은 "설계" 장에서 확인하십시오. → 페이지 18
2. 도웰 홀을 만듭니다.
3. 도웰 홀에서 찌꺼기들을 제거합니다.
4. 도웰을 삽입하고 세트 공구로 고정합니다.
5. 칼라 너트가 포함된 고정 나사를 깊이 끝까지 손으로 돌려 넣은 뒤 다시 한 바퀴 풀어줍니다.

6.2 레일 베이스 고정

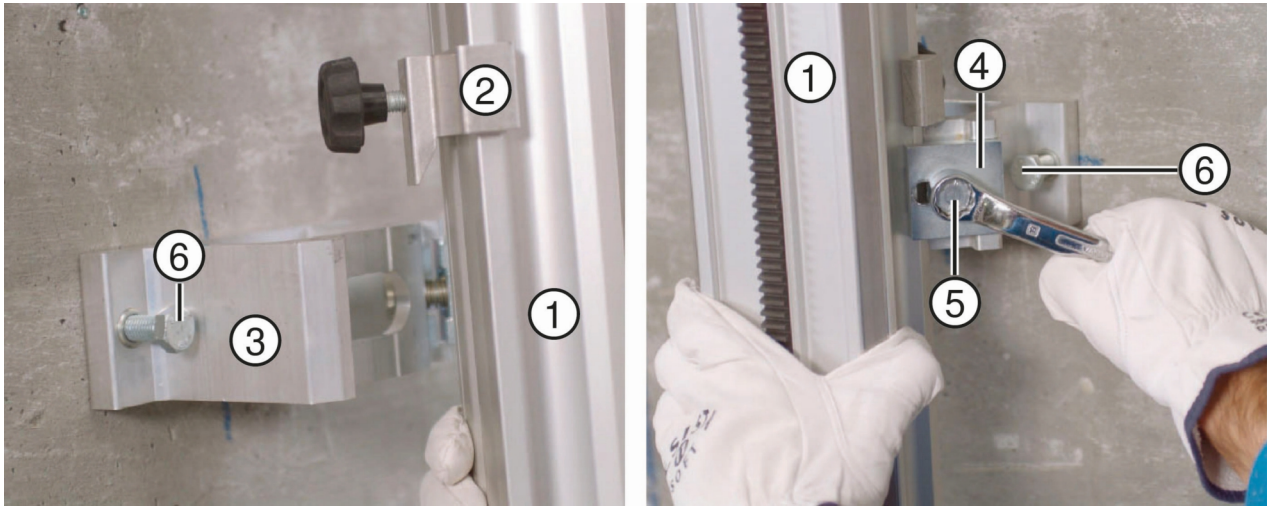


- ① 칼라 너트가 포함된 고정 나사 ③ 레벨링 스크류
 ② 레일 베이스

1. 양쪽 레벨링 스크류를 더 이상 돌출되는 부분이 없을 때까지 되돌리십시오.
2. 레일 베이스를 고정 나사 위에 놓습니다.
3. 레일 베이스를 절단 대상에 직각으로 정렬하고 칼라 너트를 약간 조이십시오.



6.3 기본 절단용 레일 베이스 위에 레일 조립



- ① 레일
- ② 레일 후크
- ③ 레일 베이스
- ④ 레일 클램핑 플레이트
- ⑤ 레일 클램핑용 클램핑 나사
- ⑥ 레벨링 스크류

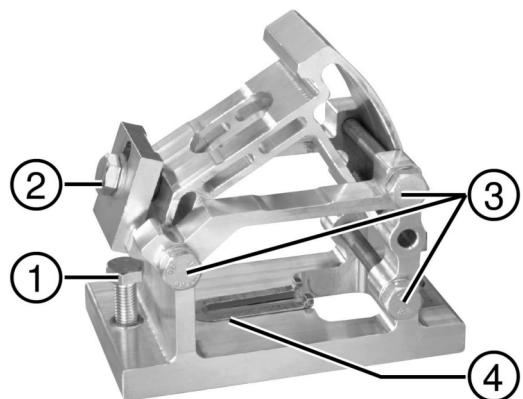
1. 레일의 레일 후크를 조립하십시오.

i 레일 후크는 기본 절단용 레일 베이스에만 사용할 수 있습니다.

2. 레일 후크로 레일을 레일 베이스에 걸고 클램핑 플레이트를 레일 가장자리 위에 밀어 넣습니다.
3. 레일 베이스를 레일에 직각으로 정렬하고 레일 클램핑 나사를 조이십시오.
4. 정확한 절단 간격을 조절하고 레일 베이스의 고정 나사를 조이십시오.
5. 레벨 차이는 레벨링 스크류로 조절하십시오.
6. 레일 끝부분에 리미트 스톱퍼를 조립하십시오.

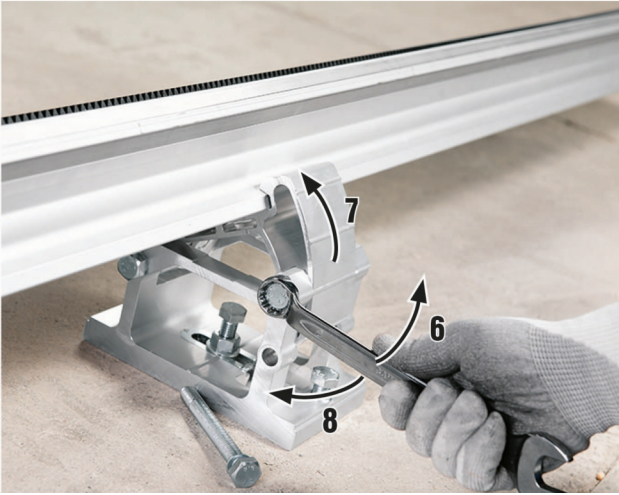
6.4 베벨 절단용 레일 베이스 위에 레일을 조립하고 절단 각도 설정하기

1. 모든 레일 베이스의 클램핑 러그용 클램핑 나사를 푸십시오.



- ① 레벨링 스크류
- ② 클램핑 나사를 포함한 클램핑 러그
- ③ 경사 조절용 클램핑 나사
- ④ 고정 나사용 슬릿

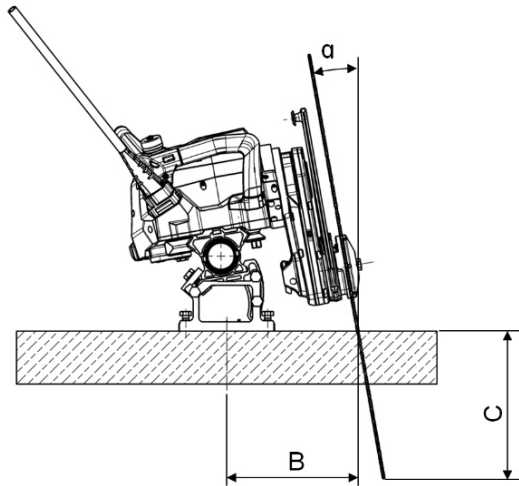




2. 레일 베이스 위에 레일을 놓습니다.
3. 클램핑 러그를 레일 가장자리 위로 밀어 넣고 클램핑 러그용 클램핑 나사를 조이십시오.
4. 경사 조절용 아래쪽 클램핑 나사를 푸십시오.
5. 풀린 클램핑 나사를 레일 베이스에서 빼내십시오.
6. 경사 조절용 위쪽 클램핑 나사를 푸십시오.
7. 클램핑 나사를 원하는 절단 각도로 조절합니다.
8. 경사 조절용 클램핑 나사를 다시 조이십시오.
9. 정확한 절단 간격을 조절하고 레일 베이스의 고정 나사를 조이십시오.
베벨 절단에 적합한 크기 → 페이지 23
10. 레벨 차이는 레벨링 스크류로 조절하십시오.
11. 레일 끝부분에 리미트 스토퍼를 조립하십시오.



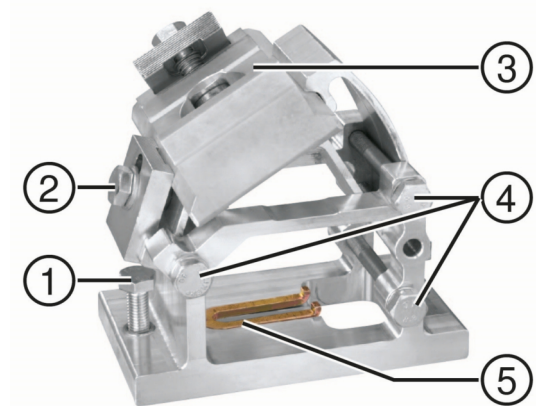
베벨 절단에 적합한 크기



a	B	C				
		톱날 직경				
		650mm	800mm	1,000mm	1,200mm	1,600mm
0°	230mm	253mm	328mm	428mm	528mm	728mm
5°	238mm	226mm	301mm	401mm	500mm	700mm
10°	248mm	197mm	271mm	370mm	468mm	665mm
15°	260mm	167mm	239mm	336mm	432mm	625mm
20°	276mm	134mm	204mm	298mm	392mm	580mm
25°	295mm	99mm	167mm	258mm	349mm	530mm
30°	318mm	64mm	129mm	215mm	302mm	475mm
35°	346mm	27mm	88mm	170mm	252mm	416mm
40°	381mm	•/•	47mm	123mm	200mm	353mm

6.5 스텝 절단용 레일 베이스 위에 레일 조립

1. 스텝 절단용 레일 베이스를 스텝 위에 조립 하십시오.
2. 스텝 절단용 터미널 인서트를 레일 베이스에 고정하십시오.
3. 경사 조절용 클램핑 나사를 푸십시오.



- ① 레벨링 스크류
- ② 클램핑 나사를 포함한 클램핑 러그
- ③ 스텝 절단용 터미널 인서트
- ④ 경사 조절용 클램핑 나사
- ⑤ 고정 나사용 슬롯



7 톱 장비의 설치

7.1 톱 헤드 조립

⚠ 주의

부상위험! 제품의 돌발적인 시동.

- ▶ 기기 설정 또는 액세서리를 교체하기 전에 전원 플러그를 당기십시오.

⚠ 주의

부상 물적 손실에 대한 위험! 톱이 아래로 떨어질 때 발생하는 위험.

- ▶ 톱 헤드에서 손을 떼기 전에 가이드 롤러가 레일의 지정된 위치에 있는지 그리고 로크 레버가 톱 헤드의 홈 끝까지 맞물려 있는지 확인하십시오.
- ▶ 톱 헤드의 잠금장치를 풀기 전에 톱 헤드를 안전하게 잡을 수 있는지 확인하십시오.



① 잠금 레버

③ 가이드 롤러

② 레일

1. 잠금 레버를 들어 올려서 잠금 상태를 해제하십시오.
 - ▶ 장력으로 잠금 레버가 "열림" 위치를 유지합니다.
2. 톱 헤드 손잡이 부분을 들어 올려 고정된 레일 위에 놓습니다. 가이드 롤러의 올바른 위치에 유의하십시오.
 - ▶ 레일의 가이드 표면이 가이드 롤러의 중앙에 위치합니다.
3. 잠금 레버를 들어 올려 하우징 모서리쪽으로 다시 젖히십시오.
4. 잠금 레버를 맨아래 쪽으로 누르고, 잠금 레버가 하우징 홈에 완전하게 맞물려 고정되었는지 확인하십시오.
 - ▶ 잠금 레버가 제대로 작동하지 않으면 톱 헤드 조립을 중단하고 톱 헤드를 다시 레일 밖으로 꺼냅니다.



가로 방향으로 조립할 때 그리고 레일 밑에 톱날이 있을 때 톱 헤드는 잠금처리를 위해 손으로 들어 올려야 합니다.

기기가 정상적으로 잠겨진 경우에만 기기를 작동하십시오.

5. 가이드 롤러의 위치가 올바른지, 잠금 레버가 완전하게 맞물려 고정되어 있는지 점검하십시오.



7.2 전류 및 물 공급장치에 튼 연결하기



- ① 냉각수 라인용 연결장치
- ② 리모컨 케이블 단자
- ③ 전원 케이블
- ④ 위치 결정 마킹 표시 (CUT ASSIST)
- ⑤ 마이너스 방향 절단 단부까지 간격 (CUT ASSIST)
- ⑥ 플러스 방향 절단 단부까지 간격 (CUT ASSIST)
- ⑦ 작동 준비상태 표시
- ⑧ 안테나

⚠ 경고

돌발적인 작동! 전원 케이블을 연결할 때 튼이 돌발적으로 작동될 수 있습니다.
 ▶ 전원 케이블을 연결하기 전에 리모컨의 비상 정지 버튼을 누르십시오.

⚠ 주의

사고 위험! 케이블과 호스를 올바른 위치에 놓지 않으면 기기 손상 및 물적 손실이 발생할 수 있습니다.
 ▶ 케이블과 호스는 튼 헤드의 이동에 방해가 되지 않아야 합니다.
 ▶ 케이블의 경우 플러그 커넥터가 냉각수 영역에 위치하지 않도록 주의하십시오.
 ▶ 케이블과 호스는 회전하는 튼날에 끼이거나 접촉하지 않도록 배치합니다.

1. 전원 케이블을 전원 공급장치에 연결하십시오.
 ▶ 튼 헤드의 작동 준비상태 표시에 불이 들어옵니다.
2. 다음과 같은 조건이 충족되면, 추가적으로 본 처리 작업을 진행하십시오.

조건: 원격으로 작동해서는 안 됩니다.

- ▶ 리모컨 케이블용 소켓과 리모컨 케이블 플러그의 보호 캡을 제거합니다.
- ▶ 플러그를 정렬해 플러그 소켓 안쪽의 스톱퍼까지 부드럽게 밀어 넣습니다.
- ▶ 플러그의 고정 슬리브가 고정될 때까지 돌립니다.
- ▶ 보호 캡을 닫습니다.

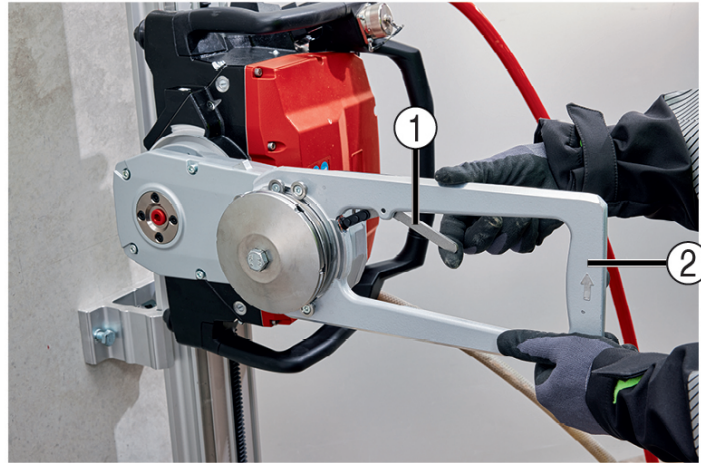
3. 리모컨 전원을 켜십시오.

i 자세한 내용은 리모컨 **DST WRC-CA** 사용 설명서를 참조하십시오

4. 냉각 라인을 연결하십시오(튼 헤드 연결: Gardena 시스템).




7.3 톱날 가드 홀더 조절하기



- ① 레버, 톱 프리 방식의 잠금장치 ② 톱날 가드 홀더

1. 톱날 가드 홀더를 원하는 위치(45°, 90° 또는 135°)에 놓습니다.
2. 톱 프리 방식의 잠금 레버를 약간 누르십시오.
3. 레버를 누른 상태에서 톱날 가드 홀더가 확실하게 걸릴 때까지 돌립니다.
4. 압착점 위로 레버를 이동시킵니다.
 - ▶ 톱날 가드 홀더가 이제 정해진 위치에 고정되었습니다.

 톱날 가드 홀더를 잠금해제할 때는 레버를 반대 방향으로 이동시킵니다.

7.4 내부 플랜지 및 톱날 조립

경고

- 부상 위험! 손상된 부품이나 고장이 난 부품을 사용할 경우 심각한 사고 위험이 따릅니다.
- ▶ 손상되었거나 고장이 난 부품은 사용하지 마십시오.
 - ▶ 결함을 확인하면 즉시 작업을 중지하고 결함이 있는 부품들을 교체하십시오.

조립 작업을 시작하기 전에:

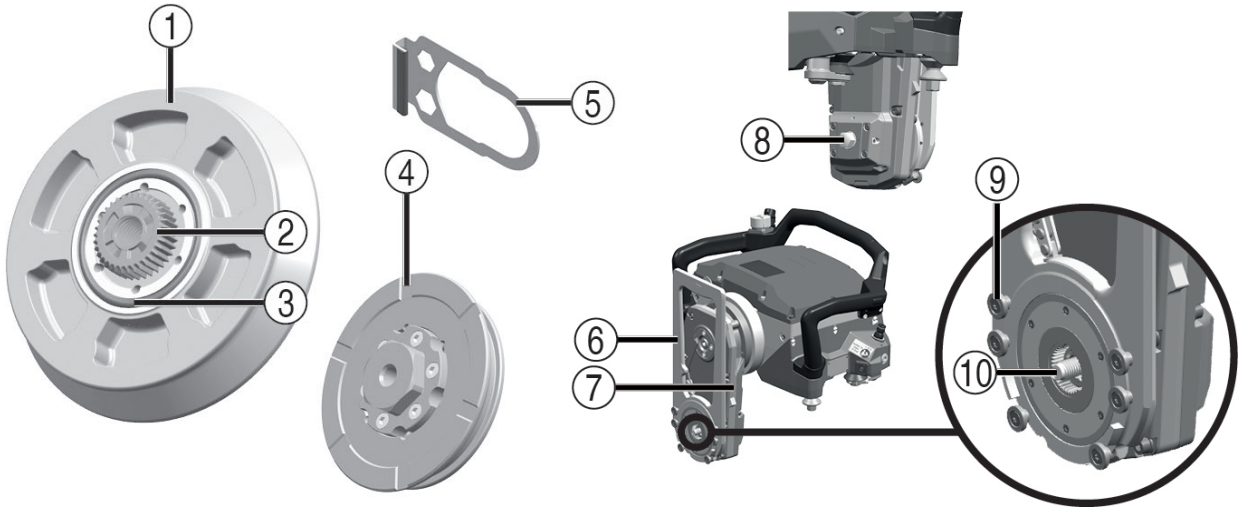
- ▶ 접촉면의 오염물 및 손상 여부를 점검하십시오. 오염물이 묻어 있거나 손상이 있을 경우 톱날에서 진동이 발생합니다. 그렇게 되면 고정 상태가 느슨해질 수 있습니다.
- ▶ 톱날 접촉면의 손상, 오염 및 윤활 잔여물 여부를 점검하십시오. 오염물 및 윤활제가 묻어 있을 경우 클램핑 나사가 정확한 토크로 조여졌더라도 톱날이 홀더 안에서 미끄러질 수 있습니다. 이로 인해 플랜지와 톱날이 손상될 수 있습니다.
- ▶ 모든 내부 나사산과 외부 나사산(플랜지 너트, 버팀쇠, 클램핑 나사, 톱 암의 스프링) 및 톱니를 확인하고, 칼라 가이드 핀의 상태를 점검하십시오. 나사, 톱니 및 가이드 핀이 손상되지 않은 상태에서만 조립 작업을 시작하십시오.
- ▶ 클램핑 나사의 나사산을 청소한 뒤 그리스를 바르십시오. 설치면에 그리스가 닿지 않도록 주의하십시오.
- ▶ 내부 플랜지의 O 링에서 마모 및 손상 여부를 점검하십시오.
- ▶ 처음 사용하기 전에 톱날의 손상 여부(예: 균열, 플랜지 부위의 마모 또는 과열로 인한 청색 변색)를 확인하십시오. 톱날을 정해진 회전 방향으로 조립하십시오.

7.4.1 내부 플랜지(기본 절단) 조립

버팀쇠를 조일 때는 지침서에 기술되어 있는 공구들만 사용하십시오. 버팀쇠를 조일 때는 어떠한 경우에도 임팩트 렌치나 유사한 전동 공구를 사용해서는 안 됩니다.

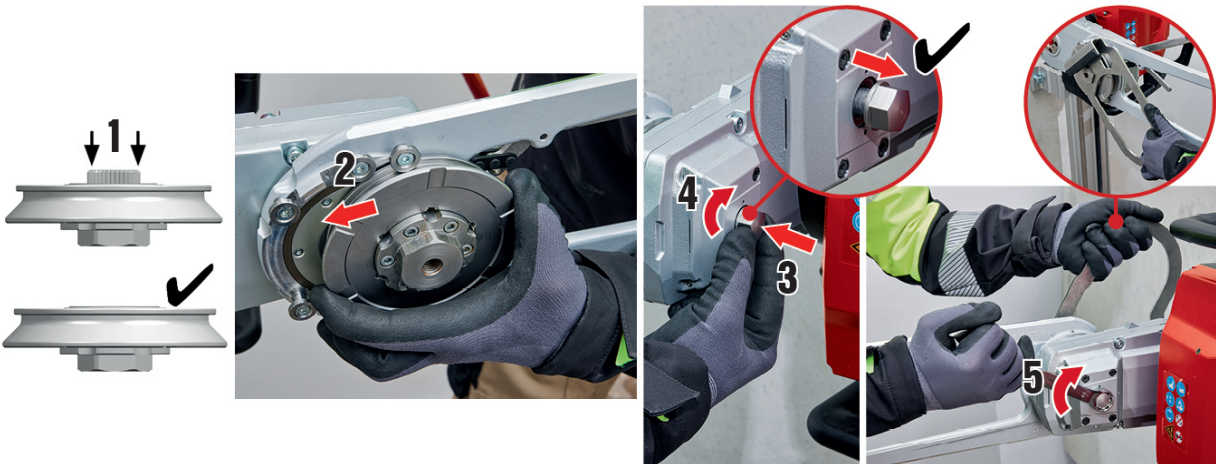


i 플러시 절단 또는 건식 절단을 실시하기 전까지 기본 절단용 내부 플랜지를 조립해 둘 수 있습니다. 내부 플랜지는 운반을 위해 탈거할 필요가 없습니다. 플러시 절단 톱날용 지지 공구는 버팀쇠를 고정할 때 사용할 수 있습니다.



- | | |
|--------------------|-----------------|
| ① 내부 플랜지 | ⑥ 톱날 가드 홀더 |
| ② 플랜지 너트 | ⑦ 톱 암 |
| ③ O 링 | ⑧ 버팀쇠 |
| ④ 냉각수 홈 | ⑨ 칼라 가이드 핀 |
| ⑤ 플러시 절단 톱날용 지지 공구 | ⑩ 톱의 암(arm) 스피들 |

1. 톱날 가드 홀더를 위로 돌리십시오.



2. 플랜지 너트를 내부 플랜지 안으로 완전히 밀어 넣으십시오 (1).

i 플랜지 안쪽이 고르게 평면을 이루어야 합니다. 플랜지 너트를 완전히 집어넣은 상태에서만 플랜지를 조립하십시오. 플랜지 너트가 튀어나온 상태에서 조립하는 경우 내부 플랜지와 홀더가 손상될 수 있습니다.

3. 내부 플랜지를 톱 암에 있는 6개의 칼라 가이드 핀 안에 넣으십시오 (2).
 - ▶ 칼라 가이드 핀의 플랜지는 내부 플랜지 부분의 홈 안에 있습니다.
4. 버팀쇠를 홀더 안으로 밀어 넣은 뒤 (3) 손으로 버팀쇠를 조이십시오 (4).



5. 플러시 절단 톱날용 지지 공구와 함께 버팀쇠를 고정한 뒤 손으로 버팀쇠를 스톱 부분 (5)까지 조입니다.

▶ 손으로 조이는 것이 불가능한 경우에는 오픈 엔드 렌치를 사용하십시오.



- 버팀쇠를 조일 경우 플랜지 너트가 내부 플랜지 안의 정지 위치에서 빠져나와 톱 암 스프링들의 홀더 안으로 미끄러져 들어가게 됩니다. 플랜지 너트가 톱 암 스프링들 홀더 안으로 미끄러져 들어가면 버팀쇠가 쉽게 움직이고, 경우에 따라서 스프링 장력으로 인해 다시 처음 위치로 튕겨져 들어갑니다.

내부 플랜지를 올바르게 조립하기 위해서는 최소한 6번 돌려야 합니다.

• **중요!**

3번 돌린 후에 버팀쇠를 계속 돌리기가 어렵다면 톱니가 안쪽에 올바르게 맞물리지 않아서 플랜지가 안전하게 조립되지 않았을 수 있습니다.

→ 조립을 중단하십시오.

→ 내부 플랜지를 탈거하고 장애 원인을 제거한 뒤 내부 플랜지를 다시 조립하십시오.

6. 버팀쇠를 정해진 토크로 조이십시오.

기술자료	
오픈 엔드 렌치(버팀쇠용)	19mm
조임 토크	80Nm

7. 내부 플랜지가 유격 없이 밀착되어 톱 암 스프링들에 설치되어 있는지 점검하십시오.

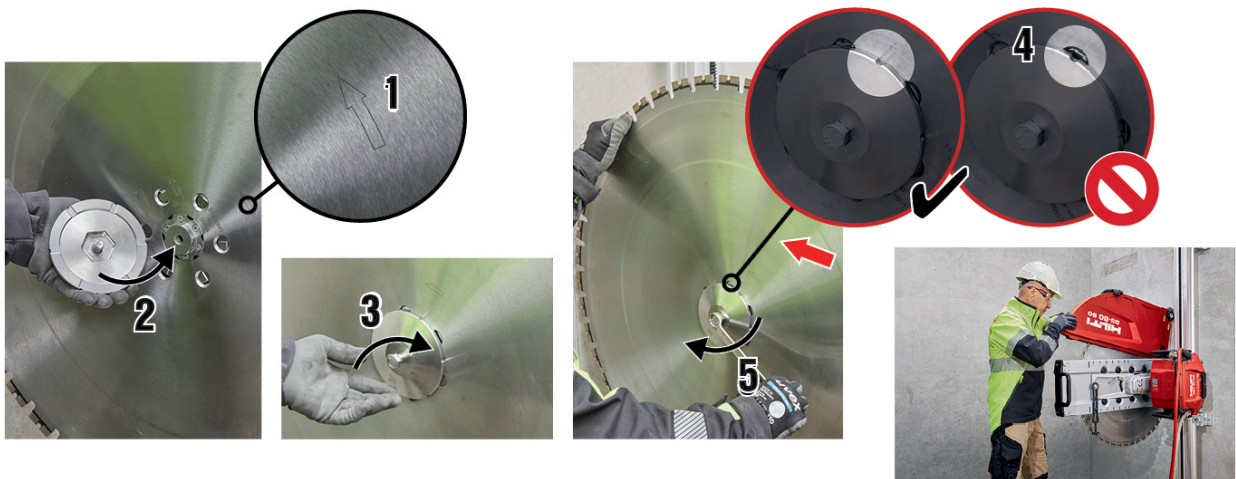
7.4.2 톱날(기본 절단) 조립

조립 작업을 시작하기 전에 벽절단기 전원 스위치를 끄거나 또는 비상 정지 버튼을 켜십시오.

전원 플러그를 소켓에서 빼내십시오.



톱날 고정 시 반드시 정품 Hilti 클램핑 나사 M12×25 10.9를 사용하십시오.



1. 톱날을 플랜지 센터링 위에 올리십시오.

▶ 톱날 (1) 위의 회전 방향 화살표가 톱날 가드 홀더의 회전 방향 화살표와 일치합니다.

2. 내부 플랜지를 센터링 위에 올린 뒤 클램핑 나사를 조이십시오 (2).



3. 내부 플랜지의 냉각수 홈이 톱날 안의 홈(플러시 절단 플랜지의 고정 나사) 사이에 위치할 때까지 톱날을 돌리십시오.

i 냉각수 홈이 홈 안에 열린 상태로 위치할 경우 정상적인 냉각이 보장되지 않습니다 (4).

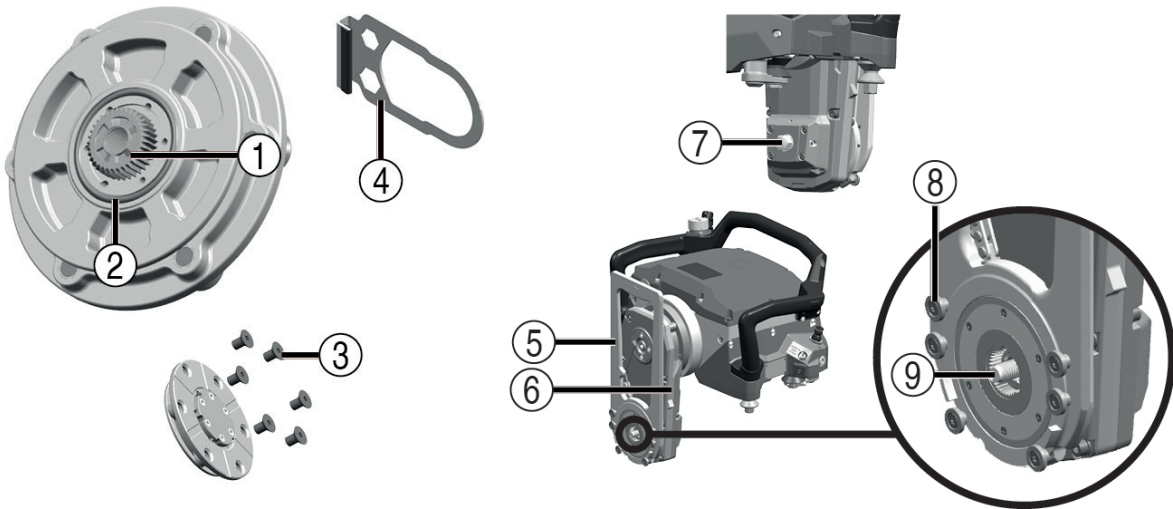
톱날 이동에 필요한 조임력을 유지하기 위해서 동봉된 그리스를 클램핑 나사의 나사산에 바르십시오. 나사산에만 그리스를 바르도록 주의하십시오.

4. 클램핑 나사를 정해진 토크로 조이십시오 (5).

기술자료	
오픈 엔드 렌치(클램핑 나사용)	19mm
조임 토크(클램핑 나사 M12×25 10.9)	80Nm

5. 톱날 가드를 조립하십시오. → 페이지 32

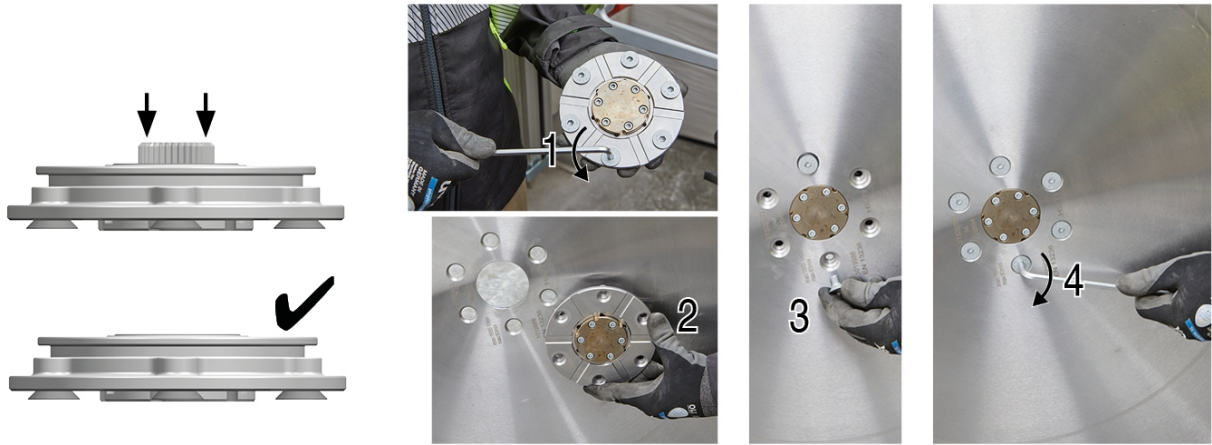
7.4.3 내부 플랜지(플러시 절단) 조립



- ① 플랜지 너트
- ② O 링
- ③ 톱날 고정용 플랫 헤드 나사(6개)
- ④ 플러시 절단 톱날용 지지 공구
- ⑤ 톱날 가드 홀더
- ⑥ 톱 암
- ⑦ 버팀쇠
- ⑧ 칼라 가이드 핀
- ⑨ 톱의 암(arm) 스피들

1. 필요한 경우 내부 플랜지(기본 절단)를 탈거하십시오. → 페이지 34





2. 플랜지 너트를 내부 플랜지 안으로 완전히 밀어 넣으십시오.

i 플랜지 안쪽이 고르게 평면을 이루어야 합니다. 플랜지 너트를 완전히 집어넣은 상태에서만 플랜지를 조립하십시오. 플랜지 너트가 튀어나온 상태에서 조립하는 경우 내부 플랜지와 홀더가 손상될 수 있습니다.

3. 필요한 경우 6개의 플랫 헤드 나사를 내부 플랜지에서 빼내십시오 (1).
4. 내부 플랜지(플러시 절단)를 톱날에 끼우십시오 (2).
5. 6개의 플랫 헤드 나사를 톱날 측면에 끼워 넣으십시오 (3).
6. 6개의 플랫 헤드 나사를 정해진 토크로 조이십시오 (4).

기술자료	
조임 토크(플랫 나사 M10 10.9)	15Nm

7. 내부 플랜지의 올바른 조립 여부를 점검하십시오.

7.4.4 톱날(플러시 절단) 조립

조립 작업을 시작하기 전에 벽절단기 전원 스위치를 끄거나 또는 비상 정지 버튼을 켜십시오.

전원 플러그를 소켓에서 빼내십시오.



1. 내부 플랜지와 함께 톱날을 삽입해 넣고자 하는 방향으로 톱날 가드 홀더를 돌리십시오.

i 톱날 가드 홀더는 톱날이 칼라 가이드 핀에 의해 지지되도록 돌리십시오.

2. 내부 플랜지가 조립된 톱날을 6개의 칼라 가이드 핀의 홀더 안으로 밀어 넣으십시오 (1)



3. 톱 암의 버팀쇠를 홀더 안으로 밀어 넣고 (2) 버팀쇠를 단단히 조이십시오 (3).

- i**
 - 버팀쇠를 조일 경우 플랜지 너트가 내부 플랜지 안의 정지 위치에서 빠져나와 톱 암 스프링들의 홀더 안으로 미끄러져 들어가게 됩니다. 플랜지 너트가 톱 암 스프링들 홀더 안으로 미끄러져 들어가면 버팀쇠가 쉽게 움직이고, 경우에 따라서 스프링 장력으로 인해 다시 처음 위치로 튕겨져 들어갑니다.
내부 플랜지를 올바르게 조립하기 위해서는 최소한 6번 돌려야 합니다.
 - **중요!**
3번 돌린 후에 이미 버팀쇠를 계속 돌리기가 어렵다면 톱니가 올바르게 안으로 맞물리지 않아서 플랜지가 안전하게 조립되지 않은 것일 수 있습니다.
→ 조립을 중단하십시오.
→ 내부 플랜지를 탈거하고 장애 원인을 제거한 뒤 내부 플랜지를 다시 조립하십시오.

4. 버팀쇠를 정해진 토크로 조이십시오 (4).

기술자료	
오픈 엔드 렌치(버팀쇠용)	19mm
조임 토크	80Nm

5. 내부 플랜지가 유격 없이 밀착되어 톱 암 스프링들에 설치되어 있는지 점검하십시오.

7.5 톱날 가드 조립



⚠ 위험

부상 위험! 톱날 가드 없이 작업하면 부상 위험이 높아집니다.

- ▶ 톱날 가드의 양쪽면을 모두 장착한 상태에서만 작업하십시오(엿지 절단은 예외).
- ▶ 엿지 절단을 직접 실시할 때만 엿지 절단용 측면 부품을 탈거합니다. 해당 영역은 추가로 고정하십시오.

1. 톱날 가드 중앙부를 톱날 가드 홀더 위로 밀어 넣습니다.
2. 톱날 가드 측면부를 금속 후크를 사용해 톱날 가드 중앙부 안에 끼웁니다.
3. 톱날 가드 측면부를 고정 클립으로 고정합니다.
 - ▶ 톱날 가드의 중앙부와 측면부가 이제 하나의 유닛이 되어 통째로 톱날 가드 홀더에 끼거나 다시 빼낼 수 있습니다.



4. 톱날 가드 홀더의 전체 톱날 가드를 텐션 고무로 클램핑 조에 고정하십시오.

- ▶ 이제 톱날 가드를 사용할 수 있습니다.

i 일부 조건에 따라 톱날 가드를 사용할 수 없을 경우 다른 방법으로 주변 영역을 보호해야 합니다. 부품이 튕겨져 나가면서 발생할 수 있는 위험을 방지할 수 있도록 보드 하우징을 사용할 수 있습니다.

8 톱으로 작업하기

8.1 톱 작업을 시작하기 전에 점검해야 할 사항

작업을 시작하기 전에 다음 조건들이 충족되었는지를 점검합니다.

- 공사 현장에서 사전 작업 수행 여부(지지대, 물 공급 등).
- 위험 영역과 인명 보호에 대한 안전 점검 진행 여부
- 물을 공급할 수 있도록 연결되어 있고, 압력이 허용 범위 내에 있으며, 라인 시스템에 누설이 발생하지 않습니다.
- 전류 공급이 연결되어 있고, 접지와 누전 차단기에도 이상이 없습니다.
- 리모컨은 무선 기능이 제대로 작동하며, 리모컨 케이블을 통해 공구에 연결되어 있어 사용할 수 있는 상태입니다.
- 물과 전류의 공급 라인 및 리모컨의 케이블이 정돈된 상태로 톱 작업의 영역 밖에 놓여 있습니다.
- 레일 베이스와 레일이 올바른 위치에 안전하게 조립되어 있습니다.
- 레일의 모든 끝부분에 리미트 스톱퍼가 장착되어 있습니다.
- 톱 헤드가 레일에 제대로 안착되어 있고, 잠금 레버가 닫혀 있으며, 톱 헤드의 하우징 깊이가 끝까지 맞물려 고정되어 있습니다.
- 톱 헤드의 사용법을 숙지하였습니다.
- 톱날이 올바른 회전 방향으로 조립되어 있으며, 클램핑 나사 또는 플랜지 나사의 조임 토크가 알맞은 조임 토크로 조여졌습니다.
- 톱날 가드는 완전히 장착되어 잠금처리되어 있거나 또는 다른 안전장치가 설치되어 있습니다.
- 리모컨의 비상 정지 기능이 작동하며, 잠금이 해제되어 있습니다. 리모컨 사용법을 숙지하였습니다.
- 인명 보호를 위한 안전 장비를 기기에 표시된 대로 착용하였습니다.
- 톱 헤드의 작동 준비상태 표시에 불이 들어옵니다.
- 톱과 해당 구성품들의 작동법을 숙지하였습니다.
- 모든 안전 조치를 취했습니다.

8.2 가이드 라인 및 근사값

사전 절단

첫 번째 절단을 사전 절단이라고 합니다. 이 절단은 항상 톱의 암을 빼낸 상태에서 실시합니다.

절단 깊이는 모재(강성, 연성 또는 조적 벽돌)에 따라 다릅니다.

기술자료	
사전 절단 시 절단 깊이	≈ 4cm

- ▶ 사전 절단 시에는 경로 이탈을 방지하지 위해서 출력을 감소시킨 상태로 작업합니다.

기술자료	
사전 절단 시 출력	30% ... 50%



후속 절단

후속 절단은 완전 출력(100 %)으로 톱의 암을 빼낸 상태 또는 밀어 넣은 상태에서 실시할 수 있습니다.

절단 깊이는 모재의 강도에 따라 다릅니다.

기술자료	
후속 절단 시 권장되는 절단 깊이	5cm ... 15cm

경고

손상 위험! 톱날이 회전하지 않는 상태에서 톱 헤드를 좌우로 움직여 배할부의 절단 모서리에서 작업하면 톱날이 손상될 수 있습니다.

▶ 톱 헤드를 움직이기 전에 정지해 있는 톱날을 반드시 배할부 밖으로 젖히십시오.

9 톱 장비 탈거

9.1 톱날(기본 절단) 탈거

1. 톱날 가드를 탈거하십시오.
2. 톱의 암을 12시 방향으로 젖히십시오.
3. 톱날의 전원 스위치를 끄고 비상 정지 버튼을 켜십시오.
4. 전원 플러그를 소켓에서 빼내십시오.
5. 외부 플랜지의 클램핑 나사를 풀고 외부 플랜지를 제거하십시오.
 - ▶ 외부 플랜지 제거 후에 톱날이 센터링에서 갑자기 벗어나는 일이 없도록 주의하십시오.
6. 센터링에서 톱날을 제거하십시오.
7. 외부 플랜지를 클램핑 나사와 함께 내부 플랜지에 고정하십시오.

9.2 내부 플랜지(기본 절단, 건식 절단) 탈거

플러시 절단 또는 건식 절단을 실시하기 전까지 기본 절단용 내부 플랜지를 조립해 둘 수 있습니다. 내부 플랜지는 운반을 위해 탈거할 필요가 없습니다.

내부 플랜지와 함께 제공되는 톱날용 지지 공구(플러시 절단)에는 내부 플랜지에 버팀쇠를 고정할 때 사용하는 내부 육각 나사가 포함되어 있습니다.

1. 플러시 절단 톱날용 지지 공구와 함께 내부 플랜지에 버팀쇠를 고정한 뒤 버팀쇠를 플랜지 너트 나사 밖으로 빼내십시오.
2. 버팀쇠와 함께 플랜지 너트를 다시 내부 플랜지 안으로 완전히 밀어 넣으십시오.
3. 내부 플랜지를 6개의 칼라 가이드 핀에서 제거하십시오.

9.3 톱날 및 내부 플랜지(플러시 절단) 탈거

1. 톱날 가드 홀더를 수직 방향 위쪽으로 돌리십시오.

버팀쇠를 풀어서 빼낸 뒤에 톱날이 밖으로 떨어지지 않도록 6개의 칼라 가이드 핀 구멍이 위를 향하고 있는지 확인하십시오(특히 벽 절단 후).

2. 버팀쇠를 플랜지 너트 나사산 밖으로 완전히 빼내십시오.
3. 버팀쇠를 푼 뒤 버팀쇠와 함께 플랜지 너트를 내부 플랜지 안으로 다시 밀어 넣으십시오.
4. 톱날을 6개의 칼라 가이드 핀 밖으로 들어 올리십시오.
5. 6개의 플랫 헤드 나사를 푸십시오.
6. 톱날에서 내부 플랜지(플러시 절단)를 제거하십시오.



9.4 톱 장비 해체

⚠ 경고

부상 위험! 돌발적인 톱 작동.

- ▶ 톱으로 작업하기 전에 전원 플러그를 뽑으십시오.

⚠ 주의

부상 위험! 가열된 톱날로 인한 화상 위험. 날카로운 모서리로 인한 절단 위험.

- ▶ 톱날을 교체할 때는 보호 장갑을 착용하십시오.

1. 톱날 가드를 탈거하십시오.
2. 톱날 탈거:
 - ▶ 기본 절단 또는 건식 절단 후 탈거 → 페이지 34.
 - ▶ 플러시 절단 후 탈거 → 페이지 34.
3. 톱 헤드의 리모컨을 분리하고 보호 캡을 씩웁니다.



케이블 없이 리모컨을 사용할 때: 리모컨을 끄십시오.

4. 톱 헤드의 냉각수 라인을 분리하십시오.
5. 냉각 회로를 청소하십시오. → 페이지 35
6. 톱 헤드를 레일에서 빼내십시오.
7. 가이드 레일을 탈거하십시오.
8. 레일 베이스를 탈거하십시오.
9. 모든 구성품을 청소하고 손상 여부를 점검하십시오.
10. 구성품들을 운반 카트에 넣고 고정하십시오.

9.5 냉각 회로 청소



동결 위험에 따른 손상을 방지하기 위해 작업을 마쳤거나 오랫동안 중단할 경우 냉각 회로를 청소해야 합니다.



1. 펌프 호스를 블로잉 어댑터의 스톱퍼까지 끼워 넣으십시오 (1).
2. 블로잉 어댑터를 톱 헤드의 호스 연결부에 연결하십시오 (2).
3. 톱 헤드를 최소한 8회의 펌프 행정으로 모든 수분이 배출될 때까지 청소합니다.



블로잉 어댑터의 펌프 호스를 풀 때는 잠금해제 링을 어댑터 쪽으로 내리고 호스를 블로잉 어댑터 밖으로 빼냅니다.



10 유지 관리

⚠ 경고

감전 위험! 전원 플러그가 삽입된 상태에서 관리 및 수리 작업을 진행하면 중상 및 화상을 입을 수 있습니다.

▶ 관리 및 수리 작업을 진행하기 전에 항상 전원 플러그를 분리하십시오!

관리

- 공구에 부착되어 있는 오염물질을 조심스럽게 제거하십시오.
- 오염물질이 있는 경우, 부드러운 마른 솔로 환기 슬롯을 조심스럽게 청소하십시오.
- 약간 물기가 있는 수건으로만 하우징을 청소해 주십시오. 플라스틱 부품을 손상시킬 수 있으므로 절대로 실리콘이 함유된 보호제를 사용하지 마십시오.

유지보수

⚠ 경고

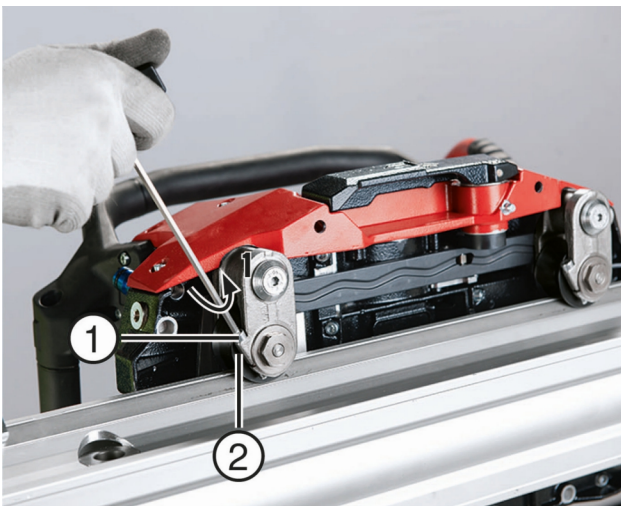
감전으로 인한 위험! 전기 구성부품에서 부적절하게 수리하면 중상을 입거나 화재를 야기할 수 있습니다.

▶ 전기 부품은 반드시 전기 기술자가 수리하도록 해야 합니다.

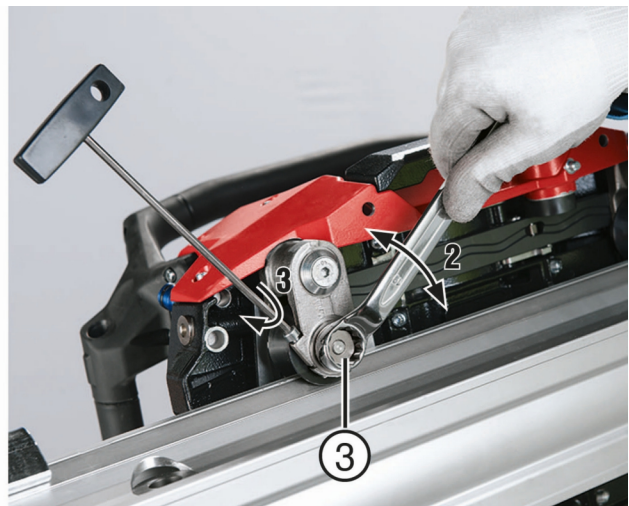
- 눈에 보이는 모든 부품은 정기적으로 손상 여부를 점검하고 조작요소가 아무 문제 없이 작동하는지 점검하십시오.
- 손상되었거나 기능 장애가 있는 경우에는 제품을 작동하지 마십시오. 즉시 Hilti 서비스 센터에 제품 수리를 의뢰하십시오.
- 관리 및 수리 작업 후 모든 보호장치를 가져와 기능에 이상이 없는지 점검하십시오.

i 안전하게 작동할 수 있도록 순정 예비 부품, 소모품 및 액세서리만 사용하십시오. Hilti에서 승인한 예비 부품, 소모품 및 액세서리는 **Hilti Store** 또는 **www.hilti.group**

10.1 가이드 롤러 재조정하기



- ① 클램핑 나사
- ② 가이드 롤러



- ③ 편심 가이드 롤러 샤프트

1. 레일을 벽에 조립하고 그 위에 톱을 고정하십시오.
2. 가이드 롤러 잠금장치의 클램핑 나사를 푸십시오.
3. 가이드 롤러가 레일에 인접하도록 롤러 샤프트의 편심 볼트를 조절하십시오.
4. 클램핑 나사를 다시 조이십시오.

i 롤러는 손으로 돌릴 수 있는 상태여야 합니다.



5. 두 번째 롤러를 같은 방법으로 조절하십시오.

10.2 점검

- ▶ 공구를 200시간 작동한 후에는 항상 **Hilti** 서비스 센터에서 공구를 점검 받으십시오.



다음 서비스 기간까지 남은 작동 시간이 리모컨에 표시됩니다.

- ▶ 눈에 보이는 모든 부품은 정기적으로 손상 여부를 점검하고, 조작요소가 문제 없이 작동하는지 점검하십시오.

10.3 유지보수

⚠ 경고

감전으로 인한 위험! 전기 구성부품에서 부적절하게 수리하면 중상을 입거나 화재를 야기할 수 있습니다.

- ▶ 전기 부품은 반드시 전기 기술자가 수리하도록 해야 합니다.

유지보수 작업 → 페이지 37

- ▶ 고장 및/또는 손상이 있는 상태에서 전동 벽절단기를 사용하지 마십시오. 기기를 즉시 **Hilti** 서비스 센터에서 수리하십시오.



안전하게 작동하기 위해서는 순정품 예비 부품 및 소모품만 사용하십시오. 해당 제품에 허용되는 예비 부품, 소모품 및 액세서리는 **Hilti** 서비스 센터 또는 에서 확인할 수 있습니다. www.hilti.com

유지보수 작업

부품	활동	일간	주간
레일 베이스	지지면과 설치면 점검 및 필요 시 청소	✓	
	나사의 움직임 점검 및 필요 시 청소		✓
레일	지지 표면과 기능 표면 점검 및 필요 시 청소	✓	
	톱니 및 롤러 접촉면의 손상 및 마모 여부를 점검하고 필요 시 레일 교체		✓
	콘 슬리브의 오염 상태 점검 및 필요 시 청소 및 오일 처리	✓	
	리미트 스톱퍼의 고정 상태 점검	✓	
톱날 가드	안쪽 면과 바깥쪽 면을 점검 및 청소, 남은 찌꺼기 제거	✓	
	가이드 롤러의 동작 상태 점검 및 필요 시 청소 또는 교체		✓
	텐션 고무의 상태 점검 및 필요 시 교체		✓
	고정 클립의 텐션 점검 및 필요 시 육각 볼트 다시 조이기		✓
톱 헤드	로크가 가볍게 움직이는지 그리고고 안전하게 고정되었는지 점검하십시오. 필요에 따라 청소한 후 윤활제를 바르거나(윤활 니플) 수리를 맡기십시오.	✓	
	가이드 롤러의 동작 상태와 유격 점검 및 필요 시 조절 또는 수리		✓
	버팀쇠 및 내부 플랜지의 나사를 청소하고 점검한 뒤 필요 시 손상된 부품을 교체합니다.		✓



부품	활동	일간	주간
톱 헤드	플랜지 너트의 외부 톱니 및 스피들의 내부 톱니를 청소하고 점검한 뒤 필요 시 손상된 부품을 교체합니다.		✓
	버팀쇠 및 구동 바퀴의 이동성을 점검한 뒤 필요 시 수리합니다.		✓
	클램핑 나사의 외부 나사산 및 내부 플랜지의 내부 나사산을 청소하고 윤활한 뒤 경우에 따라 손상이 있으면 새것으로 교체합니다.		✓
	칼라 가이드 핀의 상태를 점검하고 손상이 눈에 보일 경우 새것으로 교체합니다.		✓
	플러그 컨넥터의 청결 및 손상 상태 점검 및 필요 시 압축 공기로 청소 또는 새로 교체	✓	
	케이블의 손상 여부 점검 및 필요 시 교체	✓	
	톱날 플랜지와 클램핑 나사의 청결 및 마모 상태 점검 및 필요 시 청소 또는 교체	✓	
	톱 헤드에 오일 및 수분 누출이 없는지 점검 및 필요 시 수리		✓
	냉각수의 유량 점검 및 필요 시 주입구의 스트레이너 교체		
	클램핑 나사 청소, 손상 여부 점검 및 그리스 바르기		✓
물 호스	컨넥터 연결부의 청결도, 움직임 및 누설 여부 점검, 필요 시 청소 및 윤활(윤활 스프레이)	✓	
	모든 호스의 누설 여부 점검		✓
케이블 / 컨넥터	플러그 컨넥터의 청결, 이동 및 손상 상태 점검 및 필요 시 압축 공기로 청소 또는 교체	✓	
	케이블의 손상 여부 점검 및 필요 시 교체	✓	
운반 카트	바퀴의 압력 점검("기술자료" 장의 규정값 참조)		✓
공구세트	전체 구성 점검		✓

11 운반 및 보관

운반

- ▶ 본 제품은 공구가 끼워진 상태로 운반하지 마십시오.
- ▶ 운반 시 안전하게 고정되었는지 확인하십시오.
- ▶ 운반 후에는 항상 눈에 보이는 모든 부품의 손상 여부를 점검하고 조작요소가 아무 문제 없이 작동하는지 점검하십시오.

보관

- ▶ 본 제품은 항상 전원 플러그가 당겨진 상태로 보관하십시오.
- ▶ 본 제품은 건조한 상태로 보관하고 어린이 및 허용되지 않는 사람의 손에 닿지 않도록 하십시오.
- ▶ 장기간 보관 후에는 항상 눈에 보이는 모든 부품의 손상 여부를 점검하고 조작요소가 아무 문제 없이 작동하는지 점검하십시오.



12 문제 발생 시 도움말

본 도표에 제시되어 있지 않거나 스스로 해결할 수 없는 문제가 발생한 경우 Hilti 서비스 센터에 문의해주시요.

장애	예상되는 원인	해결책
직선 작업 불가능	톱날 텐션이 충분하지 않음	▶ 톱날을 교체하십시오.
	톱날이 무더짐	▶ 톱날을 교체하십시오. 제원에 유의하십시오.
	사전 절단 불가 또는 직선 불가	▶ 정해진 지침을 준수했는지 점검하십시오.
	플랜지가 올바르게 조여지지 않음	▶ 플랜지가 올바르게 설치되어 있는지 확인하고 고정 나사의 조임 토크를 점검하십시오. ▶ 플랜지 조립을 되풀이하십시오.
	가이드 롤러의 허용 오차가 지정된 값 초과	▶ 롤러의 편차를 점검하고 올바르게 조절하십시오. 이 조치로 충분하지 않을 경우 롤러나 가이드 레일을 교체하십시오.
	레일 고정장치가 느슨함	▶ 고정장치를 점검하십시오. ▶ 레일을 새로 고정하십시오.
	레일이 꼬임	▶ 추가로 레일 베이스를 장착하십시오.
톱의 출력이 낮음	톱날 제원이 적합하지 않음	▶ 톱날 제원을 점검하십시오. ▶ 올바른 제원으로 교체하십시오.
	플런징 깊이가 너무 큼	▶ 플런징 깊이를 줄이십시오.
	이송 속도가 너무 낮음	▶ 이송 속도를 높이십시오.
	절단 라인에 따른 출력 감소	▶ 고장 내용 참조: 직선 작업 불가.
	높은 보강 비율로 인한 출력 감소	▶ 보강 비율이 너무 높을 경우 절단 위치를 변경하십시오.
	톱날 속도가 너무 높음 또는 너무 낮음	▶ 정해진 값으로 속도를 조절하십시오.



장애	예상되는 원인	해결책
절단 시 톱날이 끼이고 톱이 작동되지 않습니다	마무리 절단된 아이언 웨지가 절단 틈새에 끼임	<ul style="list-style-type: none"> ▶ 톱날을 앞뒤로 움직이면서 들어 올려봅니다. 톱날이 약간 움직이면 즉시 구동장치를 켜보십시오. 주의! 너무 세게 힘을 주면 손상이 발생하므로 주의하십시오. ▶ 톱날이 움직이지 않을 경우: 톱날을 틈에서 분리하고 끼인 부분을 브레이커로 들어 올립니다.
	마무리 절단된 부품이 톱날에 하중을 가함	<ul style="list-style-type: none"> ▶ 톱날을 틈에서 분리하십시오. ▶ 마무리 절단된 부품을 제거하십시오.
톱날 미끄러짐	조임 토크가 너무 낮음	▶ 클램핑 나사의 나사산에 그리스를 바른 뒤 정해진 토크로 클램핑 나사를 조이십시오.
	플랜지 및 톱날의 설치면이 오염되거나 기름짐	▶ 설치면을 청소하고 그리스를 제거하십시오.
	클램핑 나사의 나사산 및 내부 플랜지가 오염되거나 손상됨	▶ 클램핑 나사 및 내부 플랜지의 나사산을 청소하고 점검하십시오.
	클램핑 나사의 나사산이 무더짐	▶ 클램핑 나사의 나사산에 그리스를 바르십시오.

13 폐기

Hilti 제품은 대부분 재사용이 가능한 소재로 제작되었습니다. 재활용을 위해 개별 부품을 분리하여 주십시오. Hilti는 대부분의 국가에서 재활용을 위해 노후기기를 수거해 갑니다. Hilti 고객 서비스 센터 또는 판매 상담자에게 문의하십시오.

수명이 다 된 기기는 전기/전자-노후기계에 대한 EU 규정에 따라 그리고 각 국가의 법규에 명시된 방식에 따라 반드시 별도로 수거하여 친환경적으로 재활용되도록 하여야 합니다.

▶ 전동공구를 일반 가정의 쓰레기처럼 폐기해서는 안 됩니다.

콘크리트 찌꺼기 및 톱밥

환경적 관점에서, 드릴링 후 남은 콘크리트 찌꺼기 및 톱밥을 적합하게 전처리하지 않고 강, 호수 또는 운하로 방류하는 것은 문제가 됩니다.

▶ 관련 규정에 관한 자세한 사항은 지역 관계당국에 문의하십시오.

폐사는 다음과 같은 전처리를 권장합니다.

- ▶ 콘크리트 찌꺼기 및 톱밥을 수거하십시오(예를 들어 습식 진공 청소기를 이용해서).
- ▶ 진흙을 그대로 두거나 응집제를 첨가해서 콘크리트 찌꺼기 및 톱밥 안의 미세한 먼지를 물로부터 분리하십시오.
- ▶ 콘크리트 찌꺼기 및 톱밥 중 단단한 부분을 건설폐기물 매립지에 폐기하십시오.
- ▶ 많은 양의 물 또는 산성 중화제를 첨가함으로써 콘크리트 찌꺼기 및 톱밥 중 남아있는 물(알칼리성, pH 값 > 7)을 하수시설로 배출하기 전에 중화시키십시오.



14 제조회사 보증

- ▶ 보증 조건에 관한 질문사항은 현지 **Hilti** 파트너사에 문의하십시오.





EC Declaration of Conformity | UK Declaration of Conformity



Manufacturer:
Hilti Corporation
Feldkircherstraße 100
9494 Schaan | Liechtenstein

UK Importer:
Hilti (Gt. Britain) Limited
No. 1 Circle Square, 3 Symphony Park
Manchester, England, M1 7FS

DST 20-CA (02)

Serial Numbers: 1-9999999999

2006/42/EC | Supply of Machinery (Safety)
Regulations 2008

EN 60204-1:2018

EN 15027:2007, A1:2009

2014/53/EU | Radio Equipment Regulations
2017

EN IEC 62311:2020

EN 301 489-1 V2.2.3

2011/65/EU | The Restriction of the Use of
Certain Hazardous Substances in Electrical and
Electronic Equipment Regulations 2012

EN 300 328 V2.2.2

EN 301 489-17 V3.2.4

A handwritten signature in black ink, appearing to read "Tahar Zrilli".

Dr. Tahar Zrilli
Head of Quality and Process Management
Business Area Electric Tools & Accessories

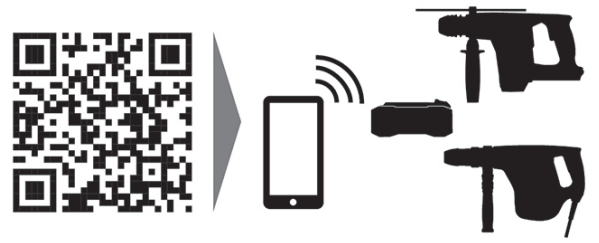
Schaan, 28.04.2023

A handwritten signature in black ink, appearing to read "Johannes Wilfried Huber".

Johannes Wilfried Huber
Senior Vice President
Business Unit Diamond



Hilti Corporation
LI-9494 Schaan
Tel.:+423 234 21 11
Fax:+423 234 29 65
www.hilti.group



2354183